



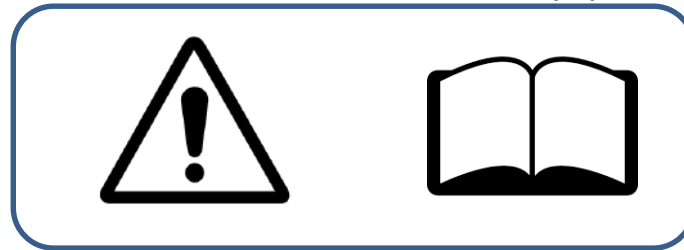
Notice de Montage

CARPORT ALUMINIUM TOIT PLAT

Réf : CAR 3050 ALTP (T)

CARPORT ALUMINIUM TOIT PLAT

Réf : CAR 3050 ALTP (T)



**NOTICE A LIRE ATTENTIVEMENT ET A CONSERVER
EN CAS DE PRÊT OU DE VENTE DU CARPORT VOUS DEVEZ COMMUNIQUER CETTE NOTICE A L'ACQUEREUR**

ATTENTION

- Il est formellement interdit de monter sur le toit du carport.
- En cas de chute de neige importante, supérieure à 5 cm, vous devez obligatoirement déneiger le toit de celui-ci afin d'éviter une surcharge importante et le risque de celle-ci. La société FORESTA sera déchargée de toute responsabilité en cas de litige lié à une surcharge due à la neige.

IMPORTANT

Le carport toit plat ne peut être installé dans les zones dont l'altitude est supérieure à 500 m.

IMPORTANT



ATTENTION :

- Ce carport est fabriqué avec des matériaux qualitatifs. Les carports HABRITA proposent de l'espace de rangement et de la protection contre les dommages causés par le soleil, la pluie légère, la sève, les excréments d'animaux ou d'oiseaux et un peu de neige. Veuillez à ancrer correctement la structure du carport HABRITA. Consulter le guide pour connaître les détails sur son ancrage. Il incombe à l'utilisateur d'assurer un ancrage adéquat et de garder le toit correctement posé et exempt de neige et de débris. Veuillez à lire et vous assurer de bien comprendre les détails de l'installation, les avertissements et les mises en garde avant d'entreprendre l'installation des carports HABRITA.

SECURITE :

- Certaines pièces peuvent être coupantes. Il faut être prudent lors de la manipulation des éléments.
- Toujours porter des gants, des lunettes de protection et des vêtements à manches longues lors de l'assemblage ou pendant toute opération de maintenance sur votre produit.
- Ne pas tenter de construire le produit dans des conditions venteuses ou humides. Pour éviter les blessures, ne pas laisser les enfants jouer autour ou à proximité de la zone d'assemblage du produit.
- Ne pas grimper ou ne pas se tenir debout sur le toit du produit.

DANGER :

- Avant d'entreprendre l'installation, vérifier les autorisations nécessaires et les réglementations auprès de votre mairie concernant les abris temporaires.
- Choisir correctement l'emplacement où placer votre carport.
- Placer le produit à l'abri des vents dominants.
- Choisir votre emplacement avant de commencer le montage. Vous assurer que la surface de montage est nivelée et qu'il n'y a pas d'objets pointus afin d'éviter tous risques de rayures ou de dommages sur le produit.
- VOUS TENIR ELOIGNE DES FILS ELECTRIQUES.
- Eviter les lignes électriques, les branches d'arbres et les autres types de structures. Avant de creuser, vérifier la présence de tuyaux ou de fils enfouis. Ne pas installer le carport HABRITA à proximité d'un toit ou de toute autre structure pouvant laisser tomber de la neige, de la glace ou des débris. Ne Suspendre AUCUN objet au toit ou aux câbles de soutien.
- Attention, en cas de non respect des recommandations de montage, la garantie ne pourra pas être appliquée.

IMPORTANT

ATTENTION :

- Ne pas fumer et n'utiliser aucun dispositif produisant des flammes (barbecue, foyer, friteuse, bougie, lanterne) à proximité du carport. Ne pas ranger des liquides inflammables (essences, kérosène, pétrole lampant, etc..) à proximité du carport. Ne pas exposer le dessus ou les parois du carport au feu ou à toute source de d'incendie.

ANCRAGE ET INSTALLATION DE L'ARMATURE :

- IL INCOMBE A L'UTILISATEUR D'ASSURER L'ANCRAGE ADEQUAT DE L'ARMATURE.
- Le fabricant n'assume aucune responsabilité pour les dommages causés au carport ou à son contenu par les catastrophes naturelles ou évènements particuliers. Tout carport n'étant pas ancré solidement risque de se déplacer et de causer des dommages, qui ne seront pas imputables au fabricant.
- Vérifier périodiquement les ancrages pour assurer la stabilité du carport.
- Le fabricant ne peut être tenu pour responsable si le produit commet des dégâts chez son propriétaire ou à l'extérieur de la propriété de celui-ci.

- Dès l'achat de votre carport, penser à faire la déclaration d'achat auprès de votre assurance afin d'être couvert en cas de tempête ou autres conditions météorologiques aboutissant à une détérioration du carport et d'être couvert lors d'une intempérie majeure déclarée « catastrophe naturelle » .
- Nous garantissons la fourniture des pièces détachées durant 2 ans à compter de l'achat du produit.

INFORMATIONS COMPLEMENTAIRES

LA GARANTIE NE CONCERNE PAS :

- Les griffes, empreintes, éclats, coups ou brûlures – les défauts ou détériorations provoqués par un usage différent de celui pour lequel le produit a été conçu, par une mauvaise utilisation ou par le non-respect de la notice de montage, guide de pose ou des conseils d'utilisation et d'entretien ;
- Les détériorations ou défauts provoqués lors de la livraison, de l'installation ou du montage, par le distributeur, l'installateur ou le consommateur ;
- Les défauts d'aspect visibles lors de la livraison du produit ;
- Les modifications d'aspect du produit consécutives à l'usage, en particulier pour les éléments soumis à l'usure ;
- Les produits qui ont été entreposés dans des conditions inadaptées ;

Délais de la garantie :

- La garantie prend effet le jour d'achat par le consommateur et est valable 5 ans sur la structure et 2 ans sur la couverture ;
- La garantie couvre les pièces reconnues défectueuses par FORESTA, , résultant, par exemple, de vices de fabrication matière-première.

Demande de garantie :

- Toute demande de garantie doit être formulée au revendeur uniquement ;
- Accompagner votre demande d'une description écrite et claire de l'avarie constatée, ainsi que de photos claires, précises et détaillées.

IMPORTANT

Au moment de la livraison du produit :

- Procéder à l'inventaire complet des pièces avant de commencer le montage.
- En cas de doute sur l'état d'une pièce, ne pas commencer le montage et solliciter une prestation de garantie par écrit en recommandé avec accusé de réception, dans les 10 jours maximum qui suivent la réception du colis.
- Le montage du produit doit être réalisé 1 mois maximum après la livraison du produit.

A NOTER :

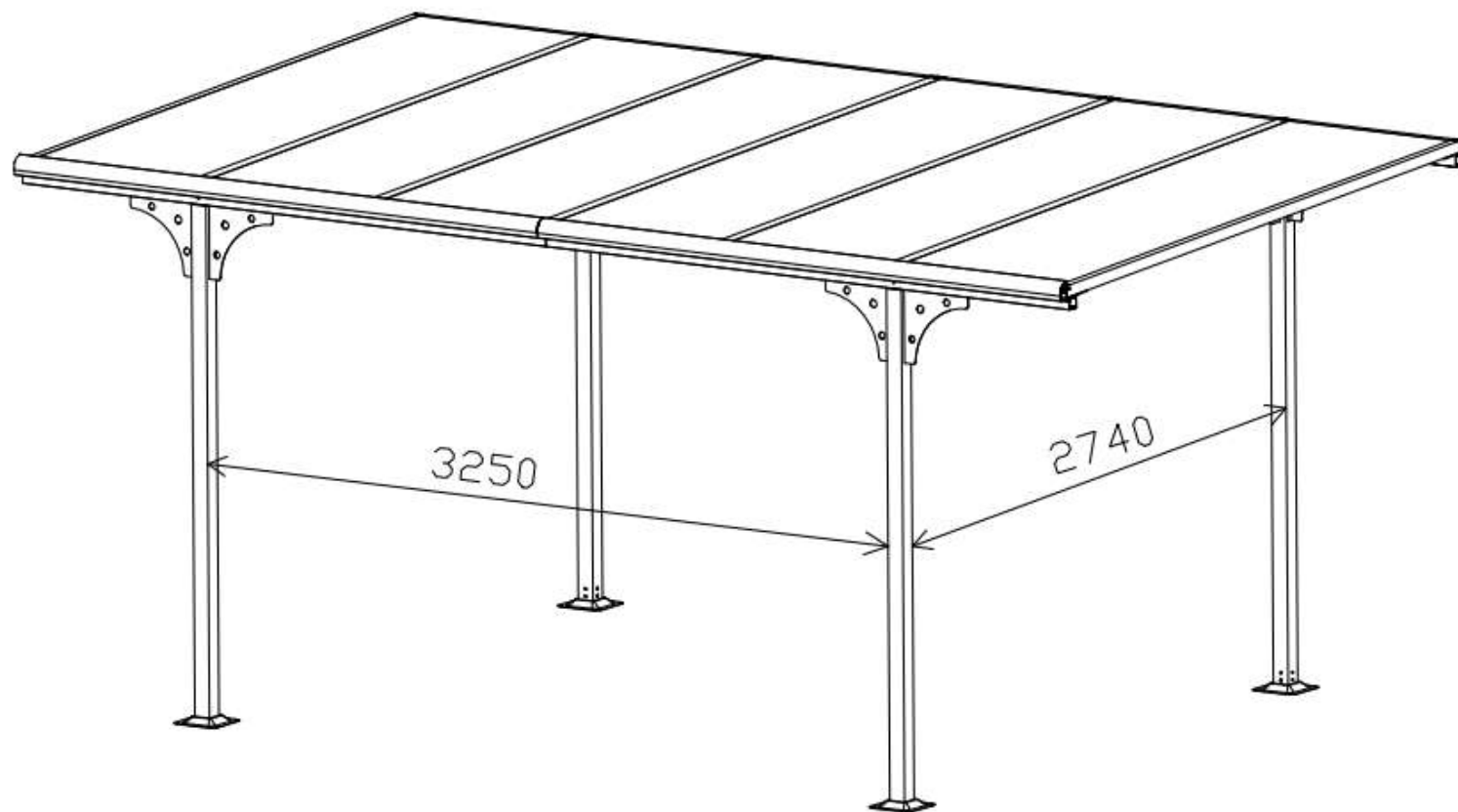
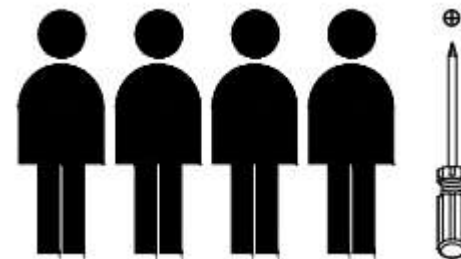
- En cas d'une pluie importante, il peut arriver que le carport laisse échapper de l'eau des gouttières latérales.
- Le fabricant ne peut être tenu pour responsable de cet état de fait et des dégâts engendrés chez son propriétaire ou à l'extérieur de la propriété de celui-ci.

IMPORTANT

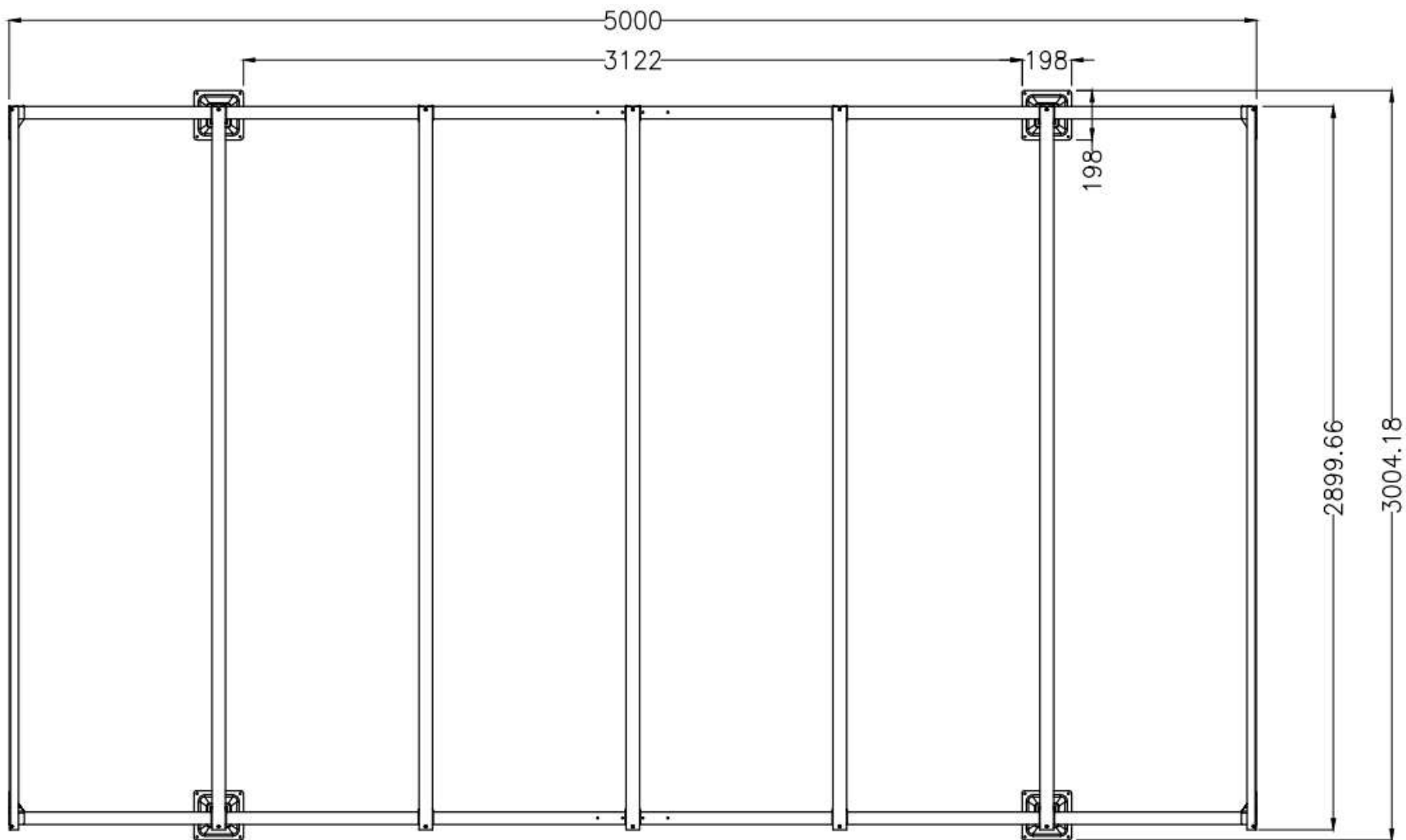
- Le fabricant décline toute responsabilité dans les dégâts éventuels causés par le non-respect des instructions d'installation du présent document, décline toute responsabilité en cas de modification arbitraire des pièces d'origine.
- Est exclue de la garantie du constructeur l'évolution normale de la brillance, de la couleur ou de l'aspect du laquage des matériaux due à l'exposition prolongée dans l'environnement du produit (rayons U.V., air salin, pollution...) ainsi que les éventuels risques de cloquage et de rouille dans les zones proches d'un bord de mer.
- Pour une installation et utilisation de ce produit en bord de mer, en contact avec de l'eau saline ou en contact avec un air salin, il est fortement recommandé de laver de façon hebdomadaire et d'entretenir toutes les pièces métalliques. Le fabricant décline toute responsabilité dans les dégâts causés sur son produit, pour les raisons évoquées ci dessus, ce qui entrainera immédiatement l'annulation de la garantie sur le produit.

CONSIGNES D'ENTRETIEN













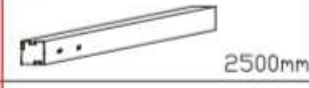
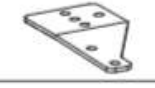


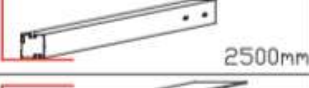




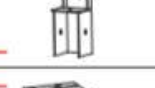
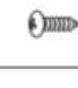









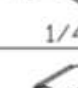

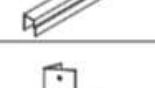

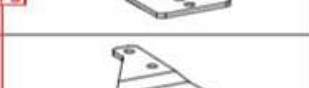

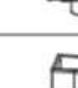

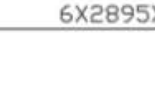

- Nettoyer à l'eau claire ou avec des produits au PH neutre,
- Déblayer les feuilles qui peuvent obstruer le toit et la gouttière d'évacuation le cas échéant.




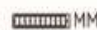








































Plan de soubassement



Emplacement des pièces dans les cartons

#	 MM	x	#	 MM	x	#	 MM	x	#	 MM	x
1	 2140mm	2x	12		5x	23	 1/4"x15mm	65x	34		1x
2	 2240mm	2x	13		5x	24	 $\varnothing 7 \times 19 \times 1.6 \text{mm}$	180x	35	 50x50	4x
3	 2500mm	2x	14		1x	25	 1/4"x15mm	104x	36		1x
4	 2500mm	2x	15		1x	26	 1/4"x6mm	116x	37		1x
5	 2900mm	5x	16		4x	27	 M4x8mm	14x	38		5x
6	 2900mm	1x	17	 92°	2x	28	 1/4"x80mm	4x			
7	 2900mm	1x	18	 88°	2x	29	 5/16"x76mm	16x			
8	 2498mm	2x	19		8x	30	 1/4", 1/4", 5/16"	1x			
9	 847mm	12x	20		2x	31		1x			
10		1x	21		4x	32		1x			
11		1x	22N	 6X2895X815mm	6x	33		1x			

Les pièces pour l'assemblage

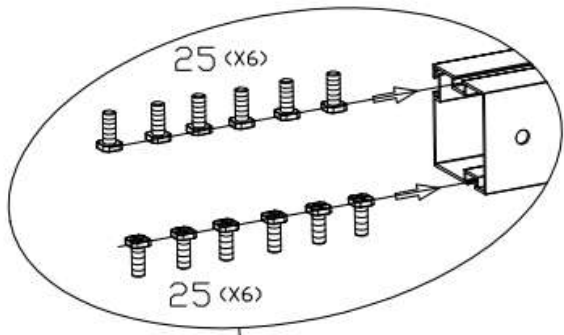
#	 MM	x	#	 MM	x	#	 MM	x	#	 MM	x
1	 2140mm	2x	12		5x	23	 1/4"x15mm	65x	34		1x
2	 2240mm	2x	13		5x	24	 ø7x19x1.6mm	180x	35	 50x50	4x
3	 2500mm	2x	14		1x	25	 1/4"x15mm	104x	36		1x
4	 2500mm	2x	15		1x	26	 1/4"x6mm	116x	37		1x
5	 2900mm	5x	16		4x	27	 M4x8mm	14x	38		5x
6	 2900mm	1x	17	 92°	2x	28	 1/4"x75mm	4x			
7	 2900mm	1x	18	 88°	2x	29	 5/16"x76mm	16x			
8	 2498mm	2x	19		8x	30	 1/4", 1/4", 5/16"	1x			
9	 847mm	12x	20		2x	31		1x			
10		1x	21		4x	32		1x			
11		1x	22N	 6X2895X815mm	6x	33		1x			

1

25

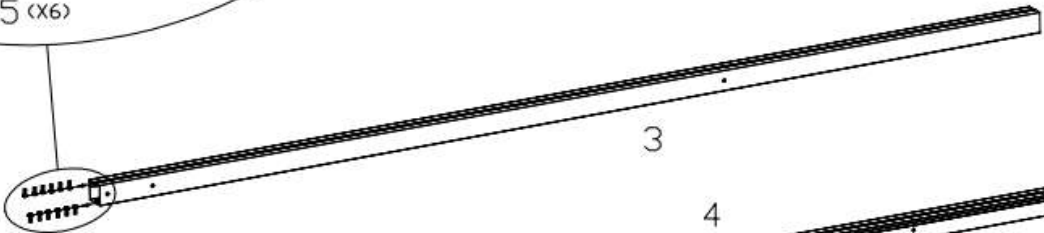


28x



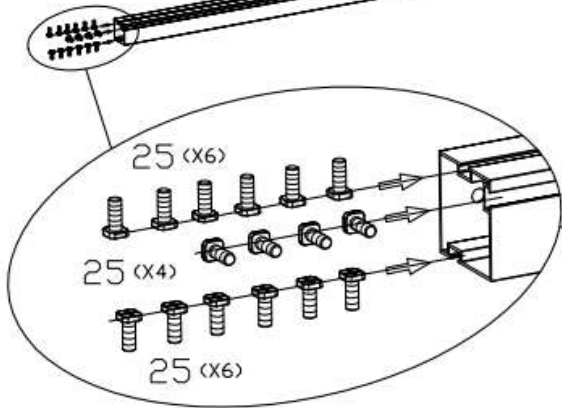
25 (x6)

25 (x6)



3

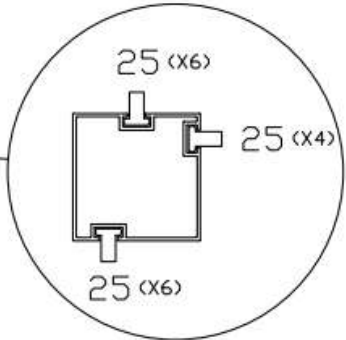
4



25 (x6)

25 (x4)

25 (x6)

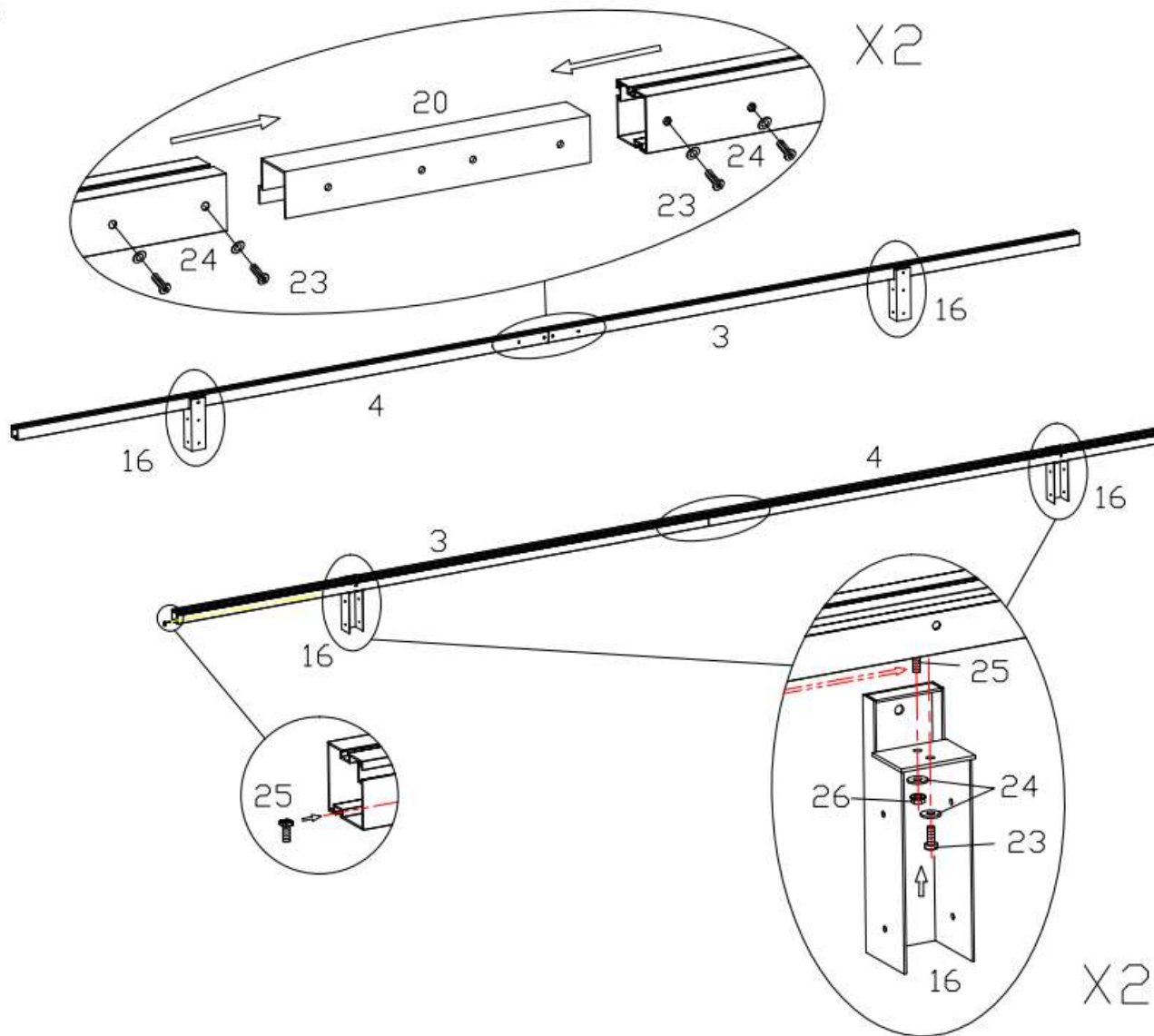






25 (x6)

25 (x4)

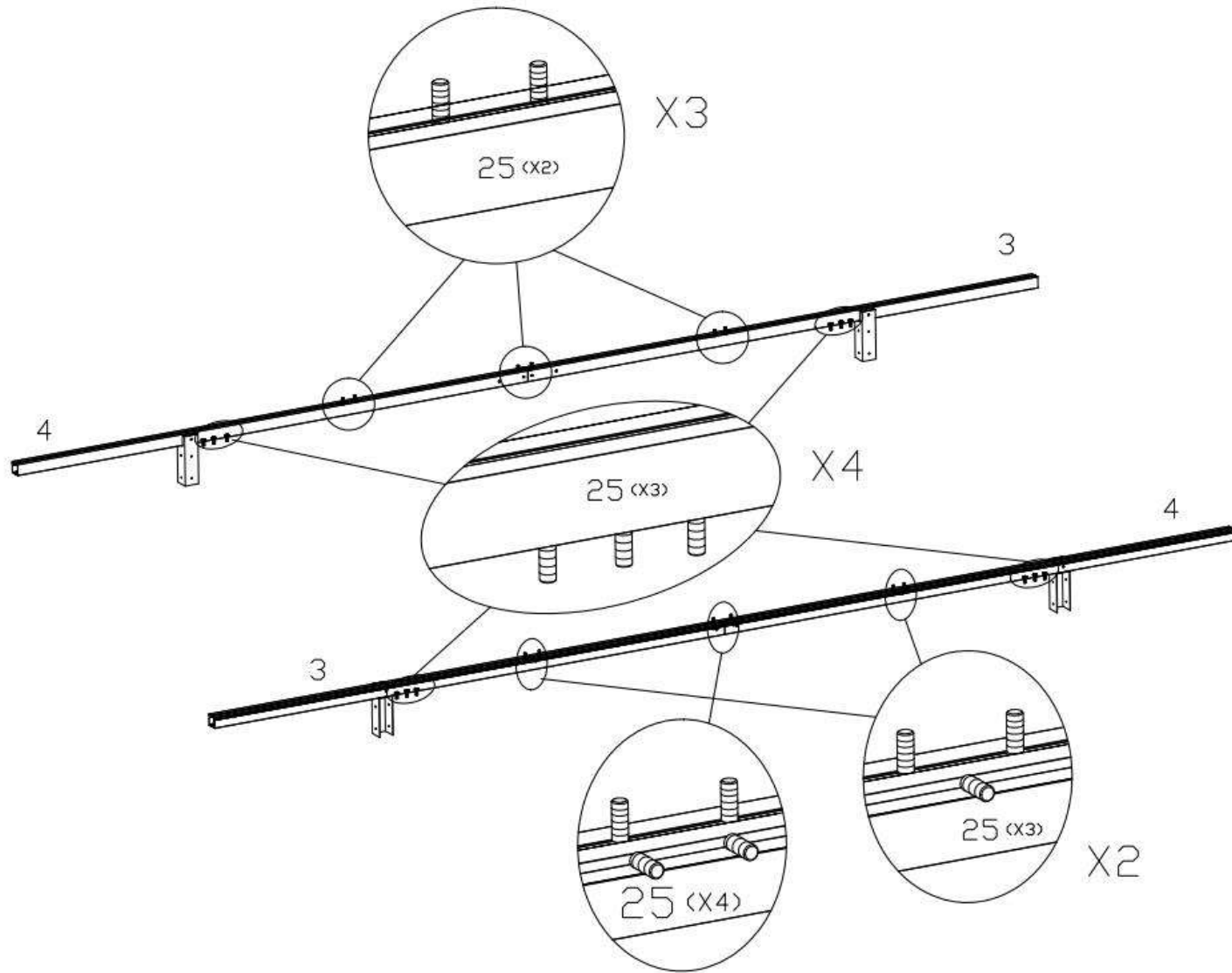
25 (x6)

2






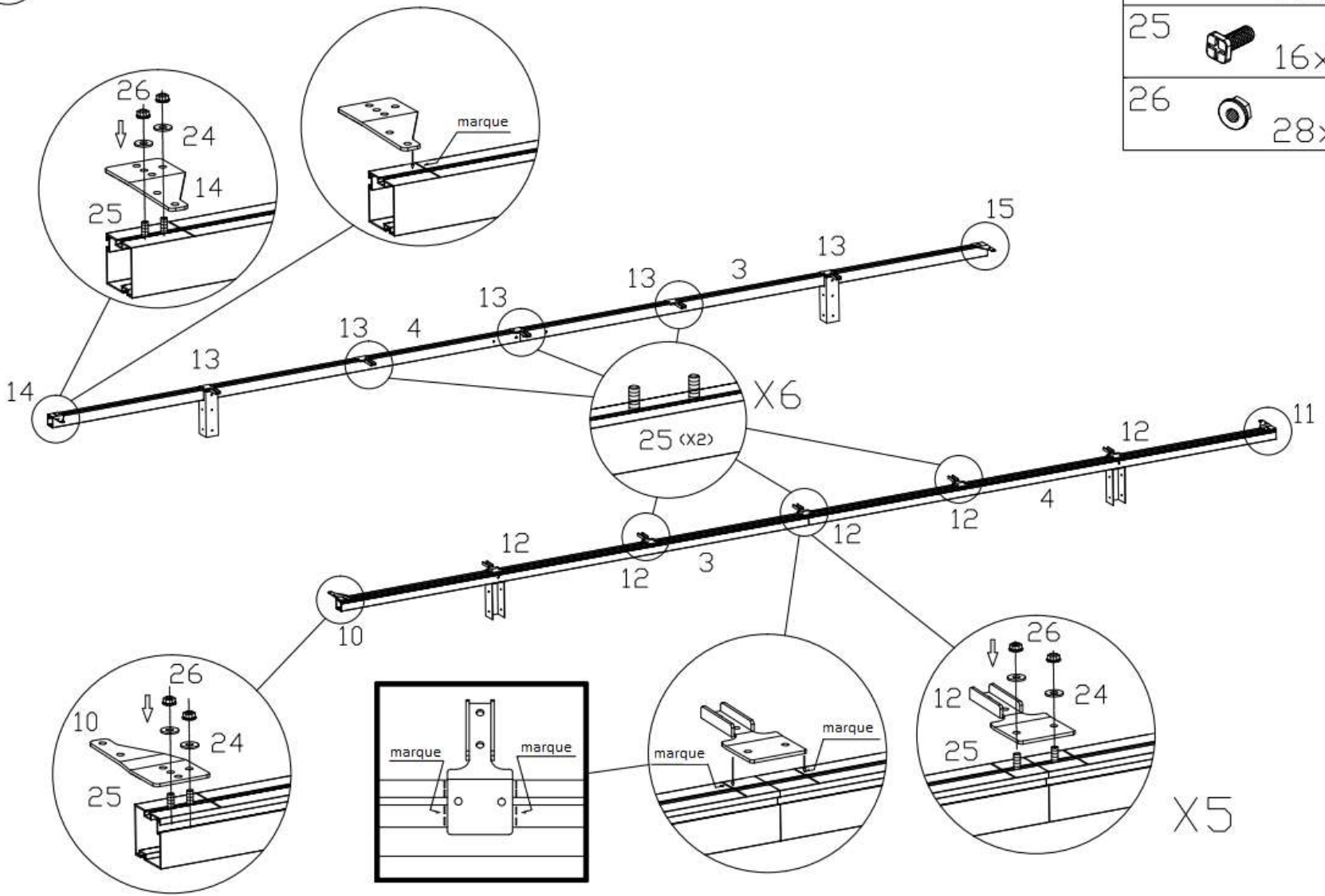
23		12x
24		16x
25		4x
26		4x

3



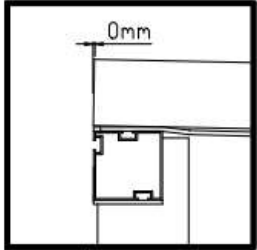
4

24		28x
25		16x
26		28x

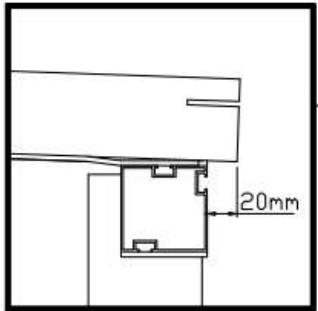


5

VUE ARRIERE



VUE DE FACE

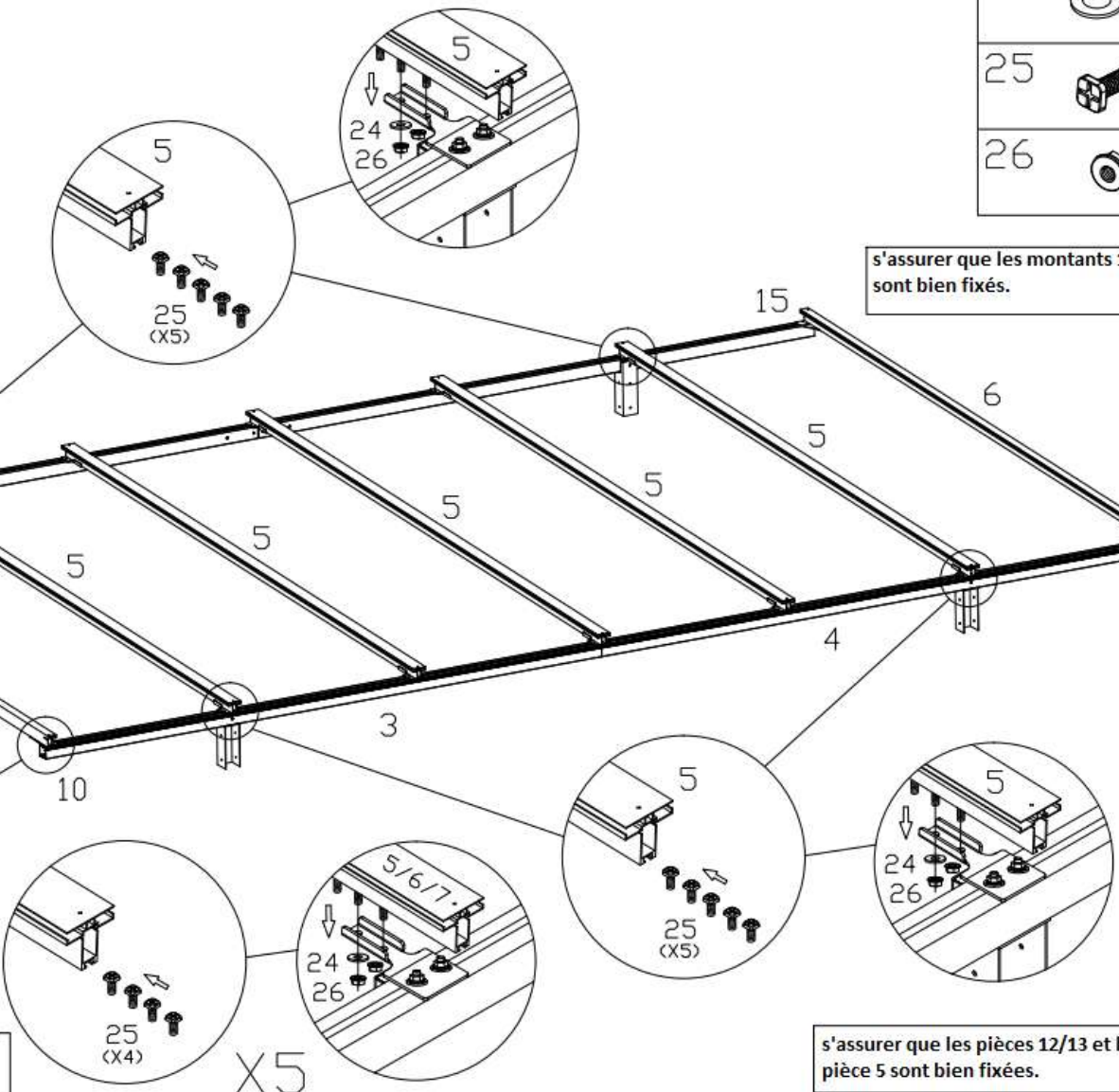


24		40x
25		40x
26		40x

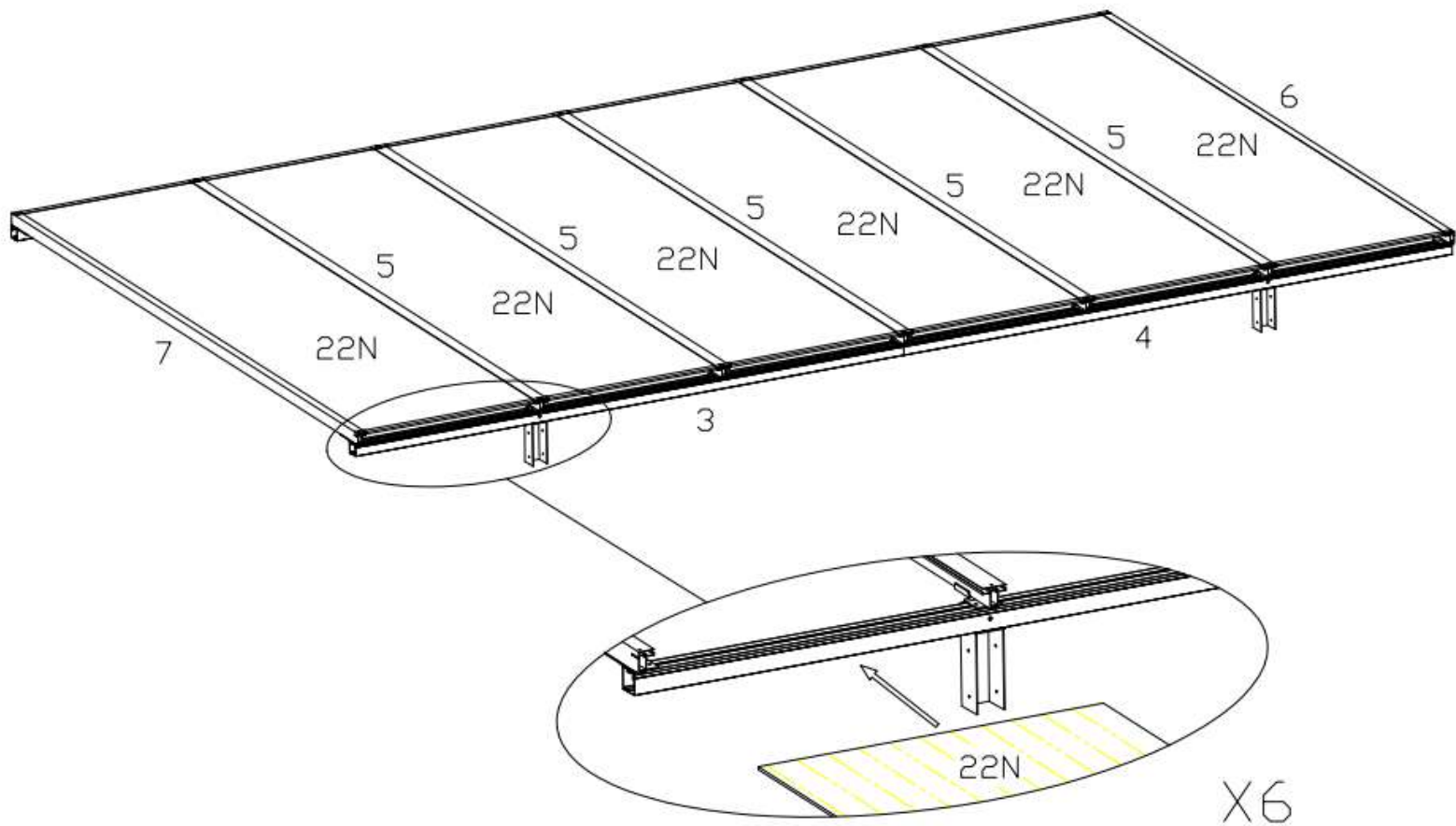
s'assurer que les montants 15 et 6 sont bien fixés.

s'assurer que les pièces 12/13 et la pièce 5 sont bien fixées.

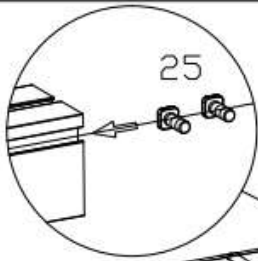
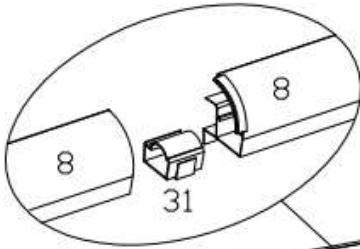
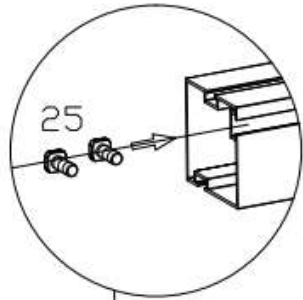
s'assurer que les pièces 10/11/12 et les pièces 4/5/6 sont bien fixées.






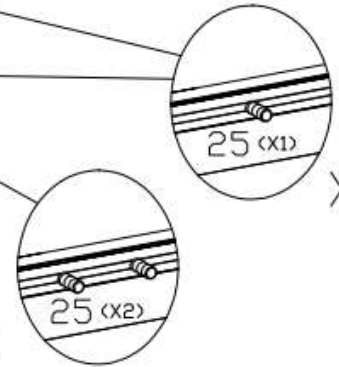
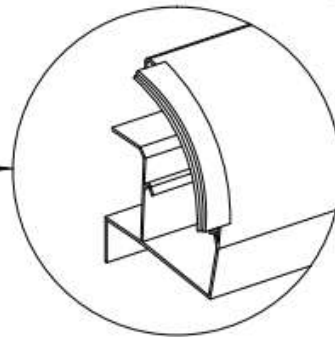
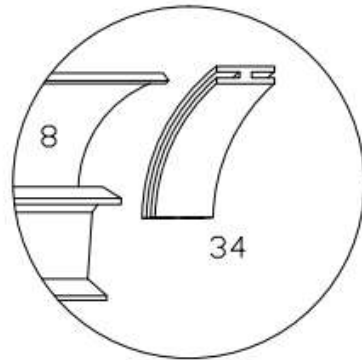
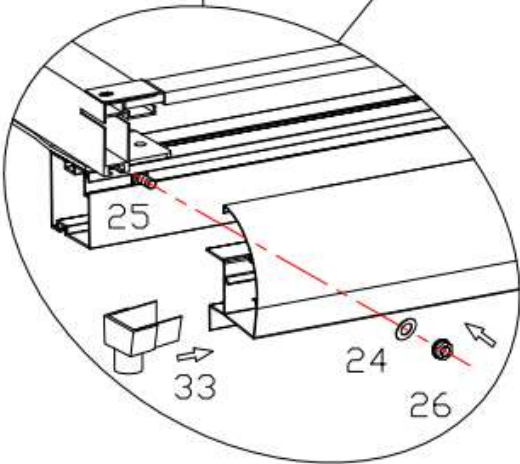
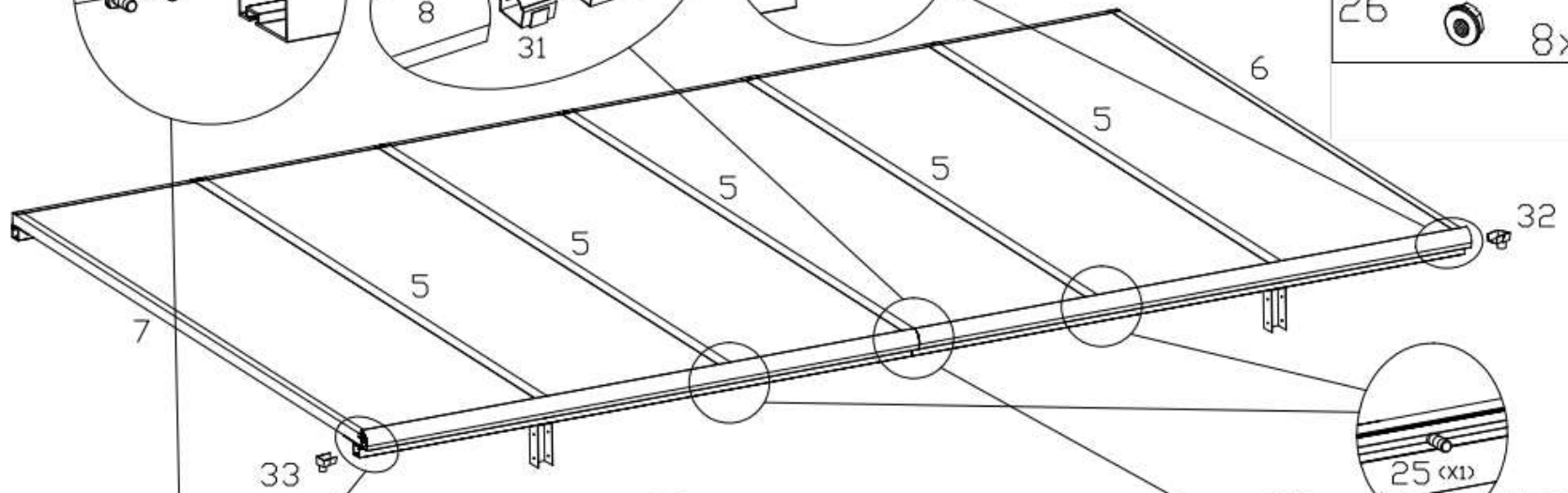
6



8






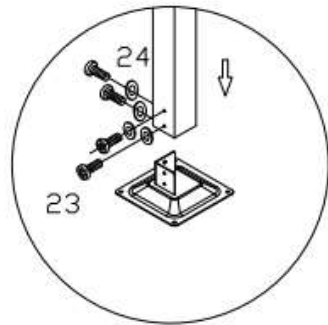
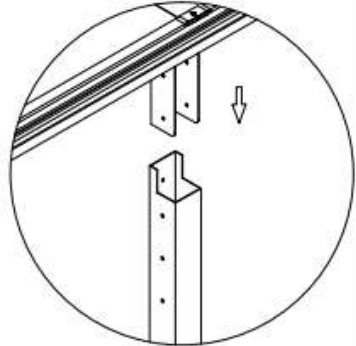
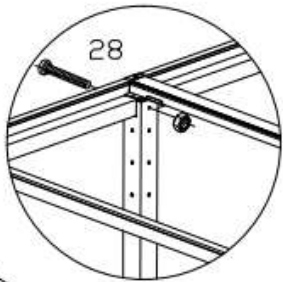
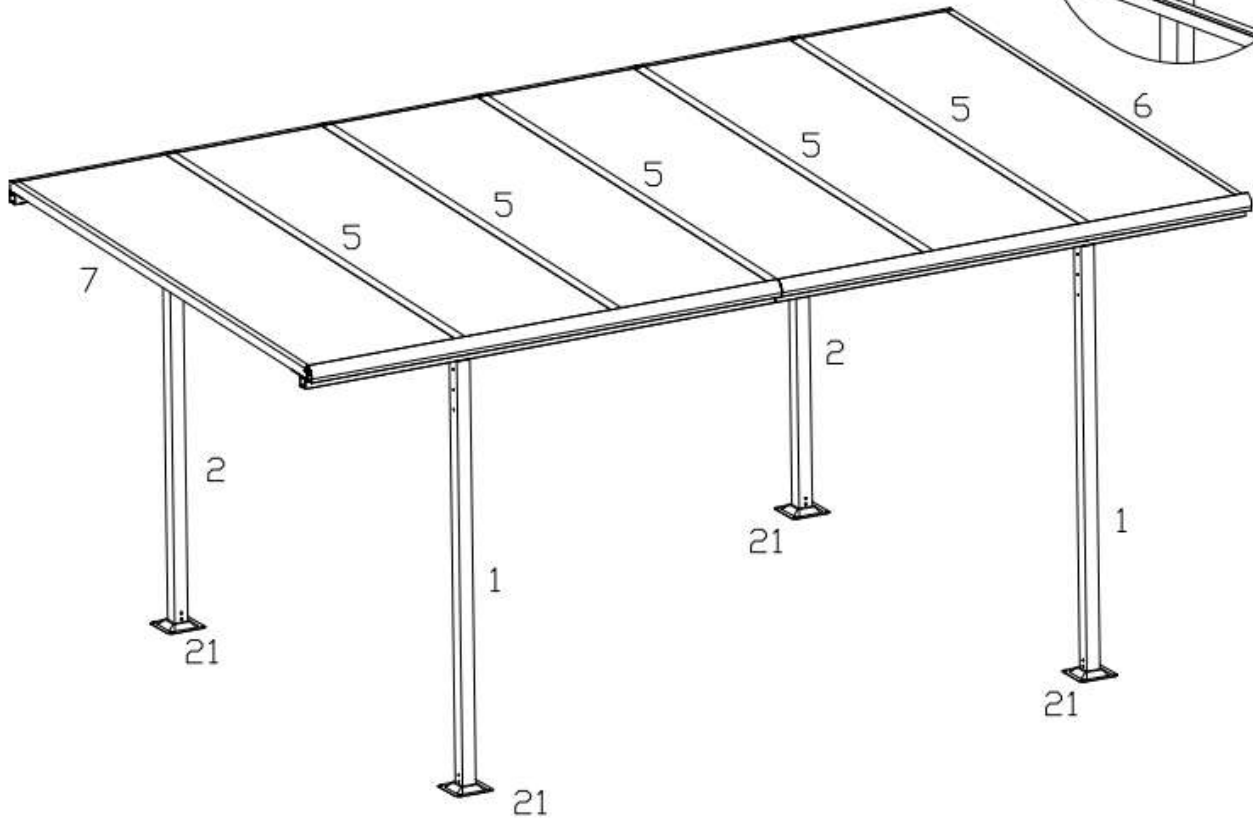
24		8x
25		4x
26		8x






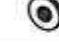

X2

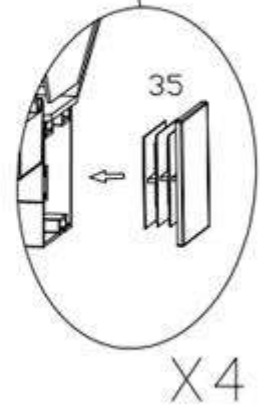
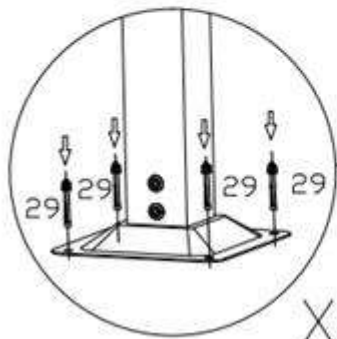
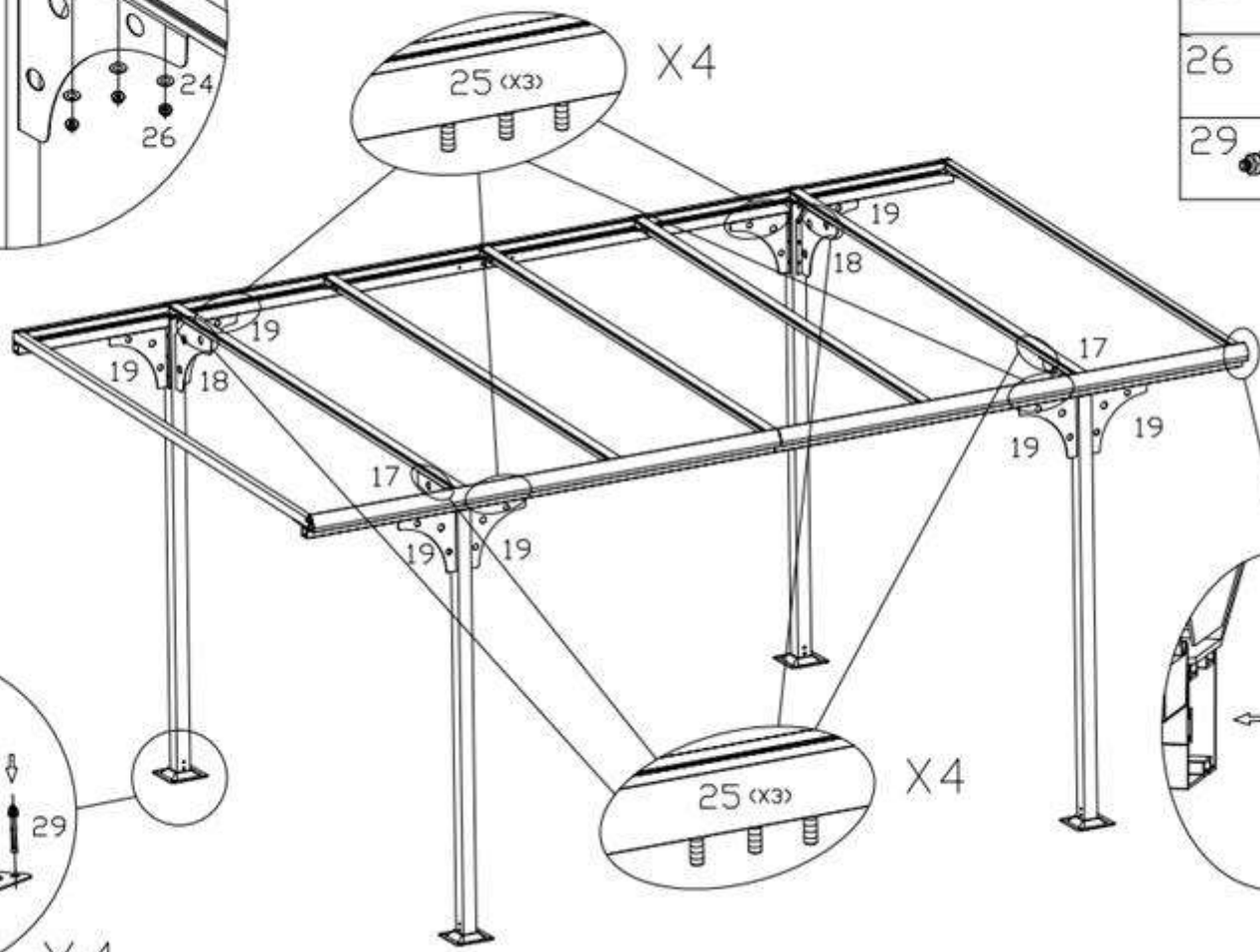
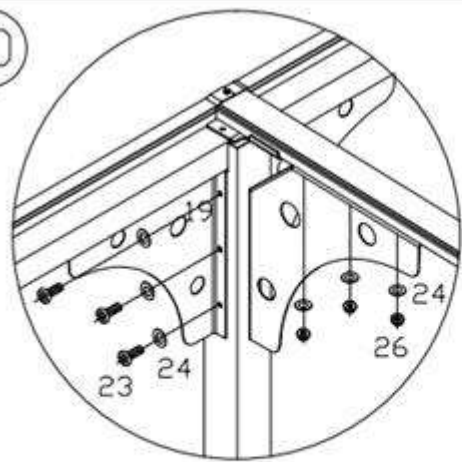
9

- 23  16x
- 24  16x
- 28  4x



10

- 23  36x
- 24  72x
- 25  12x
- 26  36x
- 29  16x



X4

X4

