

## Farola Calefactora FLAMME PIRAMIDE

### INSTRUCCIONES DE MONTAJE



### PELIGRO

IGNORAR LAS SIGUIENTES INSTRUCCIONES PODRÍA DAR LUGAR AL RIESGO DE INCENDIO O DE EXPLOSIÓN DE LA UNIDAD.

El cliente es responsable de verificar que el calefactor de exterior está bien montado, instalado y mantenido. Cualquier error en el seguimiento de las instrucciones presentes en este manual podría provocar lesiones corporales y/o daños materiales.

### PRECAUCIONES

- Después de cada recarga de la botella, comprobar que no existen fugas en las conexiones.
- No buscar las fugas con una cerilla o mechero encendido. Utilizar solución jabonosa o tester.
- No almacene o use gasolina u otros vapores y líquidos inflamables en las inmediaciones de este o cualquier otro aparato de combustión.
- No almacenar ninguna bombona de gas que no esté conectado en las inmediaciones de este o cualquier otro aparato de combustión.

### PARA SU SEGURIDAD, SI HUELE A GAS:

- Desconecte la entrada de gas de la bombona.
- Apagar todo tipo de fuego; no poner en marcha ningún aparato eléctrico. Ventilar la zona.
- Compruebe si hay fugas tal y como se detalla en este manual.
- Si el olor persiste, póngase inmediatamente en contacto con su distribuidor o proveedor de gas.

### SÓLO PARA USO EN EXTERIOR.

### SÓLO PARA USO CON BOMBONAS DE PROPANO

POR FAVOR LEA LAS INSTRUCCIONES CUIDADOSAMENTE ANTES DEL MONTAJE.

CONSERVE ESTE MANUAL COMO REFERENCIA FUTURA.

## ADVERTENCIA

**Importante: POR FAVOR LEA LAS siguientes NORMAS DE SEGURIDAD**

**Este aparato sólo debe ser utilizado al aire libre, en el exterior.**

**El uso de este producto en un lugar cerrado puede causar lesiones, la muerte o daños materiales.**

**Lea las instrucciones antes de su uso.**

**Este aparato debe ser instalado de acuerdo con las normas vigentes.**

- No utilice el calefactor en ambientes de atmósfera inflamable. Mantenga el calefactor alejado de las áreas de almacenamiento de gasolina u otros líquidos o vapores inflamables.
- Antes de su empleo, comprobar que no hay piezas con fugas como latiguillos, reguladores, el piloto o el quemador.
- Desconecte la bombona de gas propano antes de mover el calefactor.
- No intente modificar la unidad bajo ningún concepto.  
Por ejemplo: No utilizar el calefactor sin el dosel reflector superior o sin la pantalla radiante.
- El aparato no debe ser utilizado en sótanos o en habitaciones situadas por debajo del nivel del suelo.  
El calefactor siempre debe colocarse sobre una superficie sólida y nivelada.
- Asegúrese que existe la suficiente ventilación con aire del exterior.  
SOLO para uso exterior.
- No reemplazar o substituir jamás el regulador con cualquier regulador diferente al recomendado por el fabricante.
- No limpiar el calefactor con limpiadores combustibles o corrosivos.
- No pintar la pantalla radiante, el panel de control o el dosel reflector superior.  
La búsqueda de fugas debe ser realizada con una solución jabonosa. Nunca EMPLEE UNA LLAMA PARA BUSCAR FUGAS.
- La válvula de la bombona de gas propano debe cerrarse siempre que el calefactor no esté en uso.
- No utilice el calefactor cuando esté lloviendo; cuando el calefactor esté funcionamiento no salpicar con líquidos el tubo de vidrio.
- Mantenga a los niños alejados del calefactor; cuidado de no derribar el calefactor pues el tubo de vidrio se rompería y podría causar lesiones.
- **Al menos una vez al año, el aparato debería ser revisado por si hay arañas, telas de araña u otros insectos.**

**Revise el aparato inmediatamente en cualquiera de las siguientes situaciones:**

1. Olor a gas en general
  2. Si el calefactor no alcanza la temperatura.
  3. El quemador hace chasquidos durante el uso (un leve chasquido es normal cuando el quemador se apaga tras su uso).
- Si siente olor a gas, cierre la válvula de inmediato. Si el olor persiste, póngase inmediatamente en contacto con el distribuidor o proveedor de gas.

- El conjunto del latiguillo de gas propano con el regulador (opcional) deberá situarse en un lugar alejado del paso de personas para evitar que la gente pueda tropezar con él, o en áreas donde el latiguillo no pueda sufrir daños accidentales.
- Los niños y los adultos deben ser conscientes que las elevadas temperaturas en la superficie de la unidad pueden suponer un gran peligro, y que deben mantenerse a una distancia de seguridad para evitar que su ropa se prenda o queme.
- Los niños pequeños deben ser cuidadosamente vigilados cuando se encuentran en el entorno del calefactor.
- No se debe colgar o situar cerca del calefactor ni ropa ni otros materiales inflamables.
- Cualquier tipo de dispositivo para guardar o proteger el equipo que haya sido retirado durante el mantenimiento del calefactor deberá ser sustituido antes de utilizar el calefactor de nuevo.
- La instalación y reparación debe ser llevada a cabo por personal cualificado. El calefactor debe ser revisado antes de su uso y limpiarse al menos una vez al año, o según convenga. Es imprescindible mantener limpio el compartimiento de control, el quemador y los conductos de circulación de aire del calefactor.
- No obstruya el flujo de aire necesario para la combustión y la ventilación.
- Mantenga despejadas y libres de restos las rendijas de ventilación de la caja de la bombona.

## **IMPORTANTE: POR FAVOR LEA ATENTAMENTE LAS SIGUIENTES NORMAS DE SEGURIDAD**

Al cambiar la bombona, el aparato debe estar siempre en un entorno no inflamable. Evite torcer el tubo flexible durante el uso. NUNCA utilice el equipo cerca del fuego.

**Advertencia:** El aparato funciona ÚNICAMENTE con gas propano.

**Advertencia:** El aparato es ÚNICAMENTE de uso exterior.

**Advertencia:** La instalación de aparatos fijos sólo se llevará a cabo por personal cualificado y de acuerdo con las normas de prácticas pertinentes. Compruebe con frecuencia el latiguillo de gas propano y si es necesario, sustitúyalo.

**Advertencia:** Este aparato requiere de un regulador de gas propano. Consulte con su proveedor de gas.

## **PARA SU SEGURIDAD**

**Si huele a gas:**

- **cortar la entrada de gas del aparato.**
- **Apague todo tipo de fuego.**
- **Si el olor continúa, póngase inmediatamente en contacto con su proveedor.**

Se consideran materiales combustibles la madera, papel comprimido, fibras vegetales, plástico, Plexiglás u otros materiales capaces de prenderse o quemarse. Dichos materiales podrían ser considerados como combustibles incluso si están recubiertos con materiales ignífugos o retardantes del fuego. Medidas secundarias podrían ser necesarias para materiales como el vidrio, superficies pintadas u otros materiales que puedan ser dañados por calor radiante o por convección.

El conjunto de latiguillos debe estar fuera del contacto de superficies calientes o punzantes durante su uso o el almacenamiento de la unidad. El conjunto de latiguillos debe ser revisado antes de cada uso del calefactor. Si se observa una excesiva abrasión o desgaste, o si el conjunto de latiguillos presenta cortes, se debe reemplazar antes del uso del calefactor.

NO utilice ningún regulador de presión o latiguillo que no sean para gas Propano. La sustitución del regulador de presión y los latiguillos deben ser los especificados por el fabricante. Las piezas de repuesto se pueden obtener del fabricante o de su representante de venta.

Se debe mantener en buenas condiciones la salida de la válvula. Cuando la bombona no esté en uso, asegúrese de cubrirlo con una tapa protectora. Se debe realizar una prueba de fugas con agua jabonosa cada vez que se realice la conexión de una nueva bombona. NUNCA use una cerilla para verificar si hay fugas.

La bombona de propano debe estar cerrada cuando el calefactor no esté en uso. Cuando el calefactor se almacene en el interior, la bombona de propano y el calefactor deben ser desconectados y la bombona almacenada con arreglo a la Norma para Almacenaje y Manejo de Gases Licuados. (es decir: en el exterior, pero en un lugar seco y bien ventilado).

El calefactor de patio ha sido diseñado con diferentes dispositivos de seguridad como la incorporación de un interruptor de vuelco.

Cualquier modificación en el calefactor no descrito en las instrucciones de instalación puede comprometer la seguridad del aparato. Se debe tener en consideración los siguientes aspectos:

- (1) NO acortar la longitud de los postes de la estructura;
- (2) NO evite el termopar de seguridad;
- (3) NO manipule el calefactor sin reflector;

El área por encima de la unidad puede estar muy caliente. Deben evitarse todo tipo de contacto directo con estas superficies metálicas con el fin de prevenir incendios/quemaduras.

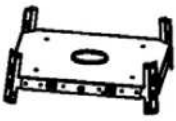
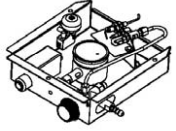
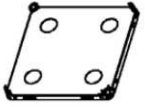




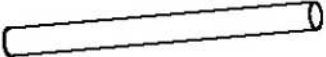

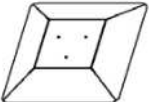
## INSTALACIÓN

### Reglas importantes de seguridad:





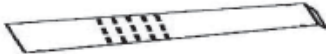








**Este equipo es SOLO DE USO EN EXTERIOR**

- 1.- Este equipo no deberá ser instalado ni utilizado en interiores, edificios, garajes, o cualquier otra área cerrada. La distancia a cualquier objeto fijo, pared o techo ha de ser mínimo de 100 cm.
- 2.- No coloque artículo alguno sobre este aparato.
- 3.- No utilice o almacene materiales inflamables en las proximidades de este aparato.
- 4.- Los niños y los adultos deben estar advertidos del peligro que supone las elevadas temperaturas en la superficie de la unidad, de las posibles quemaduras personales y de la ropa.
- 5.- Los niños pequeños deben ser cuidadosamente vigilados cuando se encuentran en el entorno del calefactor.
- 6.- No colgar NUNCA la ropa u otros materiales inflamables en el calefactor.
- 7.- No manipular el aparato si no está totalmente montado con el reflector en su sitio.
- 8.- No echar aerosoles con spray cerca del aparato mientras que esté en funcionamiento.
- 9.- Tanto la instalación como la reparación del aparato deben ser realizadas por personal cualificado. El aparato debe ser chequeado antes de cada uso y, al menos una vez al año, por personal cualificado del servicio técnico. Si es necesario, el aparato deberá ser limpiado con mayor frecuencia. Es obligatorio mantener limpio el compartimento de control, quemadores y los conductos de paso del aire del calefactor y del mechero.

## LISTADO DE LAS PIEZAS-1

Pieza nº	Nombre de la pieza	CANT.	Dibujo	Observaciones
1	Platina central	1		
2	Caja de control	1		Preinstalada en la platina central
3	Platina inferior	1		
4	Soporte inferior	4		
5	Soporte superior	4		
6	Perno	3		
7	Platina de cobertura	1		Preinstalada en la platina central
8	Tubo de cristal	1		
9	Encaje superior	1		
10	Reflector	1		

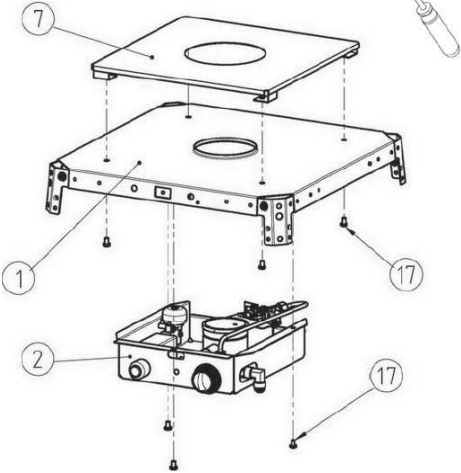
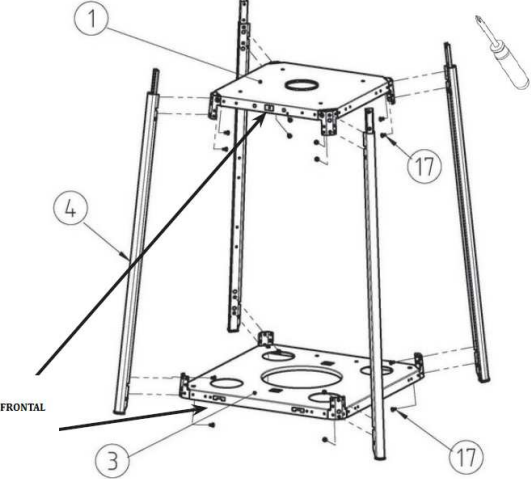
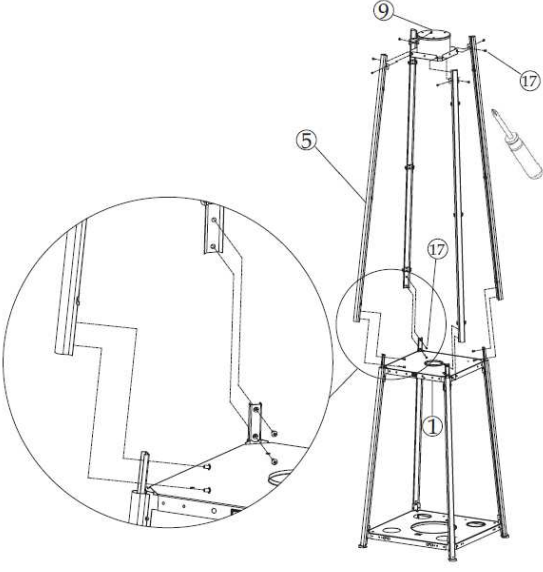
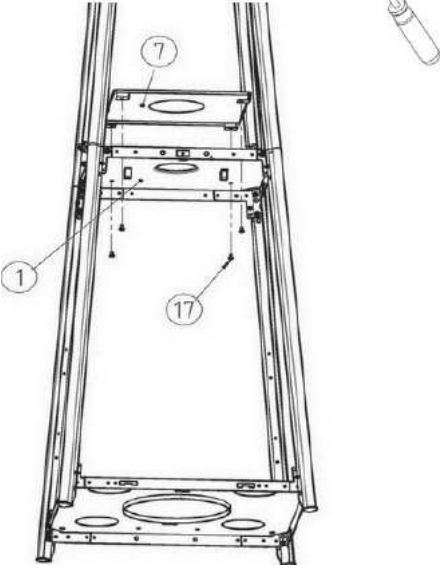
## LISTADO DE LAS PIEZAS-2

Pieza nº	Nombre de la pieza	CANT.	Dibujo	Observaciones
11	Carcasa de protección inferior	4		
12	Tubo Conector	8		
13	Carcasa de protección superior	4		
14	Estribo de fijación	4		
15	Panel lateral	3		
16	Panel frontal	1		Este panel lleva una cadena preinstalada
17	Tornillo M5x8	58		Todos preinstalados en las partes relacionadas
18	Tirador	1		
19	Cadena	1		Preinstalada en la panel frontal
20	Manguera regulación propano	1		
21	Agarradera de bombona	1		
22	Arandela diam. 6	6		
23	Cubre tuercas M6	3		

## MONTAJE DEL CALEFACTOR

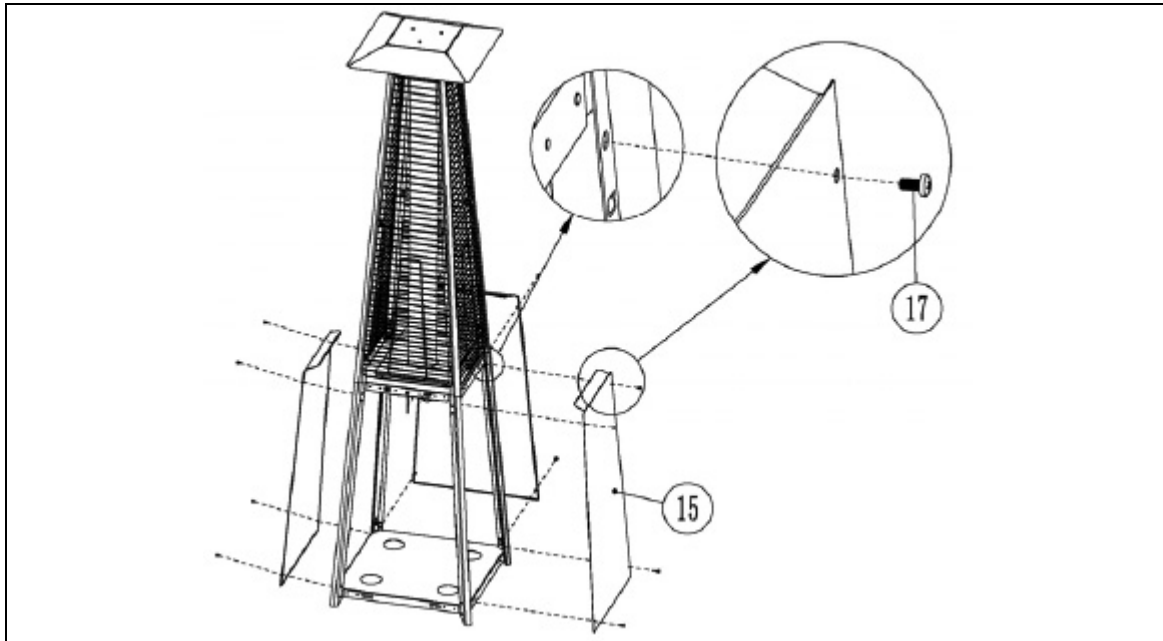
Herramientas necesarias

1 Destornillador de estrella, 1 llave inglesa

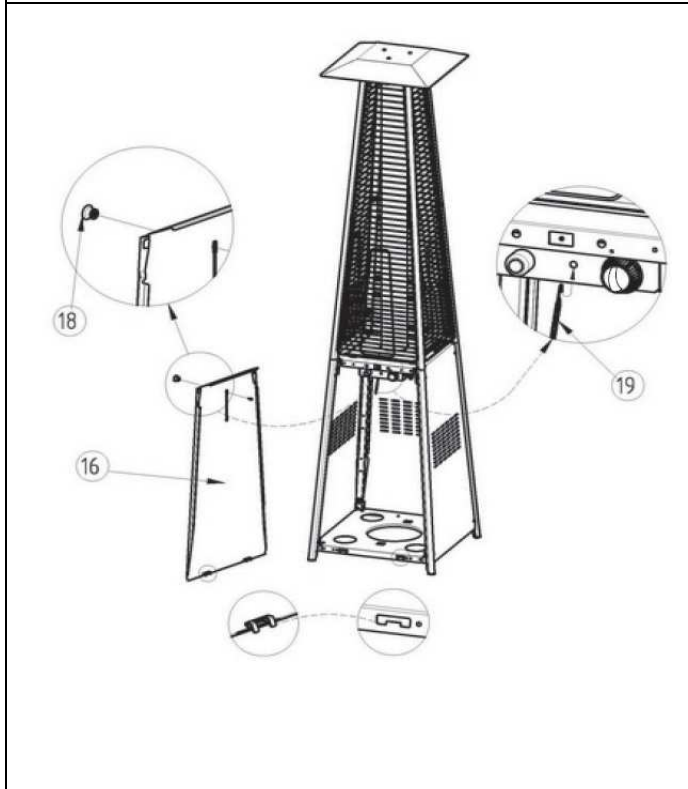
	
<p>1. Sacar la caja de control (2) y la placa de la cubierta (7) fuera de la placa central (1) destornillando las fijaciones.</p>	<p>2.- Conectar y fijar con tornillos (17) los 4 soportes inferiores (4) con la placa inferior (3) y la placa central (1).</p>
	
<p>3. Conectar los 4 soportes superiores (5) a los soportes inferiores (4) y fijarlo con tornillos (17); entonces fijar con tornillos (17) el encaje superior (9) con los 4 soportes superiores (5)</p>	<p>4. Fijar con tornillos (17) la placa de cubierta (7) dentro de la placa central (1).</p>

<p>La perilla de control ha de situarse de cara al calentador, donde el cierre magnético se instala.</p>	
<p>5. Instale una batería AA (no incluida) en la caja de control, después, fijar con tornillos (17) la caja de control(2) por debajo de la placa central (1)</p>	<p>6 . Fijar el reflector (10) encima del amortiguador (9) usando los tres pernos (6), inclinando el calentador. Utilice las arandelas (22) a ambos lados del reflector y fije con las tuercas (23)</p>
<p>Anillo de silicona negro</p>	
<p>7. Situar el tubo de vidrio (8) cuidadosamente en la parte superior a través del hueco central de la pletina superior (6). Asegúrese que la junta de goma está pegada en la parte inferior del tubo de cristal (vea ilustración). Desplazar y situar el tubo de cristal a través del hueco de la placa de la cubierta (7) sobre la placa central (1). Verificar y asegurar que el tubo de cristal (8) cubre el hueco central de la placa central.</p>	<p>8. Coloque la carcasa de protección (11), (13) encima de la cubierta superior situando sus ganchos dentro del bastidor. Conectar los dos protectores con el tubo de conexión (12), y sujetarlas mediante los soportes de fijación (14)</p>

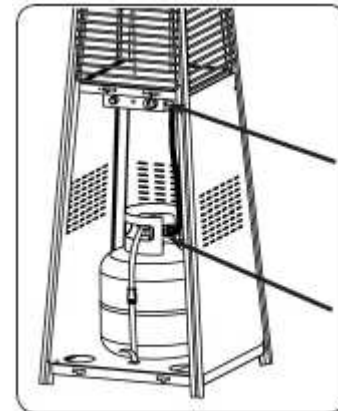
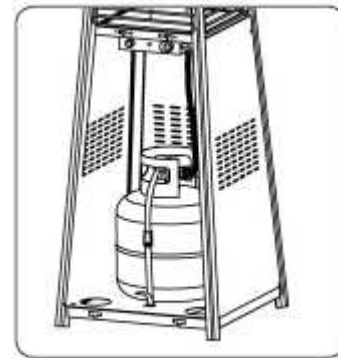




9. Fijar con tornillos (17) los tres paneles laterales (15).  
 Nota: No cubrir el lado donde se sitúa el mando de control.

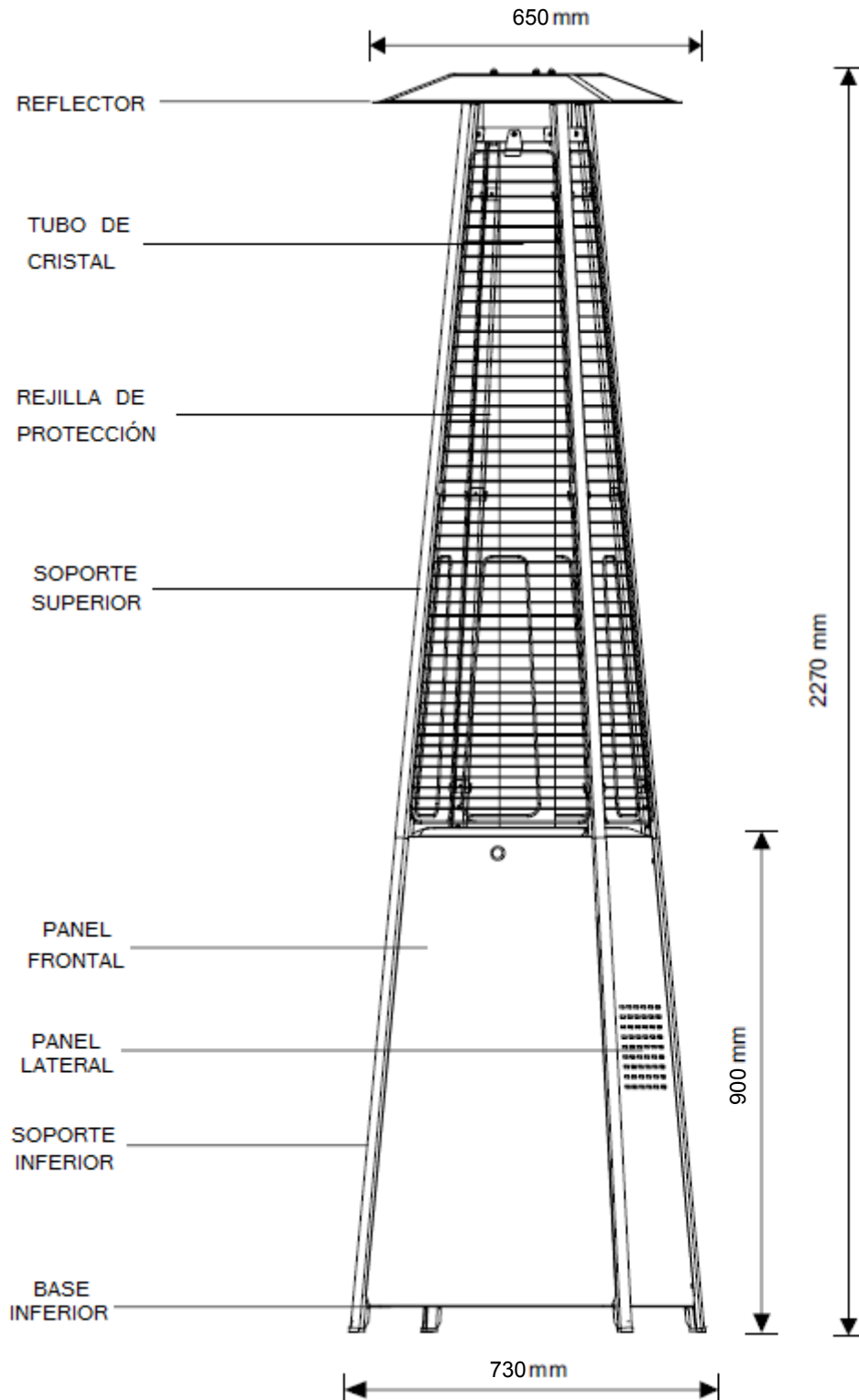


10. Atornillar el tirador (18) en el panel frontal (16), fijar el panel insertando sus dos ganchos en los agujeros de la placa inferior (3), enganchar la cadena (19) al agujero de la caja de control, despues cerrar el panel de la paca central; el panel se fija con imanes. Ayuda: la cadena puede sujetar el panel mientras que se manipula el control.



11. Conecte adecuadamente la manguera de suministro de propano a la válvula, al regulador y a la bombona de propano. Se ha de realizar un test de fugas al inicio y una vez al año.

## DIMENSIONES Y ESPECIFICACIONES



## FUNCIONAMIENTO

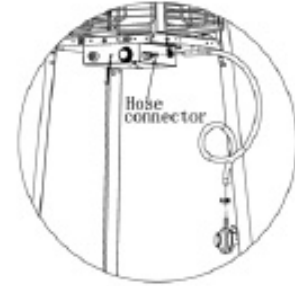
### **Preparación:**

Necesitará adquirir una bombona de gas propano diseñada para ser utilizada con el regulador de propano. Para un correcto funcionamiento del sistema de gas deberá seguir las instrucciones suministradas con el regulador adquirido.

Conectar el latiguillo al latiguillo conector en la caja de control.

### **Atención:**

Una vez terminadas todas las conexiones comprobar la ausencia de fugas en el latiguillo empleando agua jabonosa.



### **Atención:**

- Nunca utilice el calefactor cuando esté lloviendo, el tubo de cristal podría romperse si se salpica de repente con agua.
- Apague siempre el calefactor cuando llueva.
- Nunca salpique el tubo de vidrio con líquidos cuando el calefactor esté en funcionamiento.
- El tubo de cristal estará extremadamente caliente cuando el calefactor está funcionando, no intentar nunca tocarlo y mantener a los niños alejados del calefactor.
- Evite mover el equipo en funcionamiento o estando éste aún caliente.
- Asegurase siempre que el calefactor está firmemente estabilizado pues el tubo de cristal podría romperse si el calefactor se cae al suelo.
- Nunca utilice la calefactor si el tubo de cristal tuviera alguna fisura o rotura.

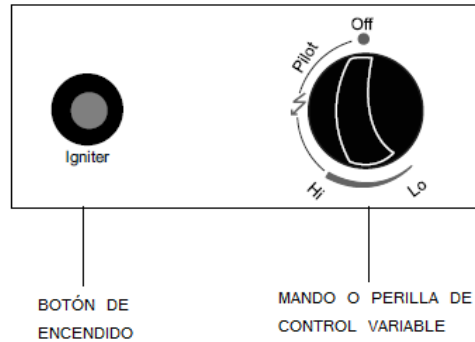
### **INSTRUCCIONES DE ENCENDIDO/APAGADO DEL CALENTADOR**

Verifique y asegúrese que hay una pila AA (no incluida) en el interior de la cámara de quemado y que hay corriente. Asegúrese que el ánodo (+) mira hacia fuera.



Antes de encender, asegúrese de que el cristal no presenta ninguna fisura.

Si acaba de montar una bombona nueva, por favor permita la salida del gas durante al menos un minuto del circuito, purgando la línea de gas a través de la posición "PILOT"



## ENCENDIDO

1. Asegúrese de que el mando de control está en "OFF". Abra lentamente la válvula de la bombona de gas propano.
2. Presione y gire el mando de control a posición "PILOT", mantener presionado y pulsar el dispositivo de encendido hasta encender la llama piloto.
3. Identificar el piloto de la llama a través del tubo de cristal. Si el piloto no está encendido, girar el mando de control a la posición de "OFF" e intentar de nuevo desde el principio. Puede que sean necesarios varios intentos.
4. Una vez encendido el piloto, mantener el mando de control presionado durante 60 segundos; después, girar el mando de control a máxima potencia "Hi".
5. Mantenga al menos durante 5 minutos el calentador a potencia máxima antes de variar la temperatura del equipo a través de la perilla de control variable.
6. Para apagar la calefactor, gire el mando de control a "OFF"



## APAGADO

1. Gire el mando de control a la posición "PILOT".
2. Presione y gire el mando de control a la posición "OFF".
3. Cierre la válvula de gas de suministro de la bombona.

**Nota: No mueva el calentador si aún no se ha enfriado. El termopar puede resultar dañado.**

## MANTENIMIENTO/ALMACENAMIENTO

### LIMPIEZA Y MANTENIMIENTO:

Para disfrutar de un rendimiento sobresaliente de su calefactor durante años, debe asegurarse de realizar los siguientes trabajos de mantenimiento de forma regular:

Mantenga limpias las superficies exteriores.

- Use agua jabonosa tibia para la limpieza. Nunca use limpiadores inflamables, corrosivos o abrasivos.
- Mientras se limpia la unidad, asegúrese de mantener seco en todo momento tanto el área alrededor del quemador y como el conjunto del piloto. Si el control de gas se moja, no trate de usarlo. Este deberá ser sustituido.

Al menos una vez al año, se deberá revisar la unidad de la presencia de arañas, telas de araña u otros insectos.

El flujo de aire debe estar despejado. Manténgalo controlado. Tanto el quemador como los pasos para la circulación del aire deben estar limpios. Los signos de un posible bloqueo son:

- Olor a gas y llama muy amarilla.
- El calefactor NO alcanza la temperatura deseada.
- La incandescencia del calefactor es muy desigual.
- El calefactor emite chasquidos.

Las arañas e insectos pueden anidar en el quemador o en los orificios del aparato. Esta es una condición peligrosa que podría dañar calefactor y hacerlo inseguro para su uso. Limpie los orificios del quemador mediante el uso de una escobilla de tubos.

El uso de aire comprimido puede ayudar para eliminar las partículas más pequeñas.

El depósito de carbón puede suponer un factor de peligro de incendio. Si se crea cualquier tipo de depósitos de carbón, limpie el Reflector y el tubo de vidrio con agua jabonosa. Tenga siempre cuidado al limpiar el tubo de vidrio.

### ALMACENAMIENTO:

#### Entre cada uso

Gire el mando de control a la posición de "OFF".

Gire la bombona de gas Propano a la posición de "OFF"

Guarde el calefactor de pie en una área al abrigo de cualquier situación meteorológica adversa (lluvia, aguanieve, granizo, nieve).

Si lo desea, cubra el calefactor para proteger las superficies externas y para prevenir la acumulación de polvo y restos.

#### Durante los periodos largos de inactividad o durante su transporte:

Gire el mando de control a la posición de "OFF".

Desconecte la bombona de Propano y colóquela en un lugar al exterior bien ventilado.

Guarde el calefactor de pie en un área al abrigo de cualquier situación meteorológica adversa (lluvia, aguanieve, granizo, nieve).

Si se desea, cubra el calefactor para proteger las superficies externas y para prevenir la acumulación de polvo y restos.

#### ATENCIÓN

##### PARA SU SEGURIDAD

- ☒ NO toque o mueva el calefactor antes de 45 minutos de haberlo usado.
- ☒ Permita que todos los elementos del quemador se enfríen antes de tocar el aparato.

#### NOTA

- ☒ En ambientes con sal en suspensión (cerca del mar o del océano) la corrosión ocurre más rápidamente de lo normal.
- ☒ Verificar con frecuencia la presencia de zonas de corrosión y repárelas de inmediato.
- ☒ Espere hasta que el calefactor se enfríe antes de cubrirlo.

## Características Técnicas

ITEM:	CALENTADOR DE PATIO CON TUBO DE CRISTAL			NUM. SERIE:
Modelo:	BFH-B-PC			
Categoría de aplicación:	I <sub>3+</sub> (28-30/37)	I <sub>3B/P</sub> (30)	I <sub>3B/P</sub> (50)	I <sub>3B/P</sub> (37)
Tipo de gas:		propano		
Presión de gas:		37 mbar		
Presión de salida del regulador:		37 mbar		
Potencia calorífica total :	13kW (G30:945g/h; G31:929g/h)			
Tamaño inyector:	1.88 mm (quemador ppal.) 0.18 mm (quemador piloto)			
El marcado en el inyector, por ejemplo, 1.88, indica que el tamaño del inyector es de 1.88 mm				
País de destino:	ESPAÑA			
Código de identificación:	0063BU7882			

**Nota: Estos datos pueden variar. Por favor, refiérase a la ficha técnica que se encuentra pegada en el equipo.**

## Solución de problemas

PROBLEMA	CAUSA PROBABLE	SOLUCION
No se enciende el piloto	La válvula del gas está en OFF	Gire la válvula del gas a ON
	Falta de gas	Renueve la bombona de gas
	Orificio bloqueado	Limpie o reemplace el orificio
	Aire en el sistema de suministro	Purgue el aire del circuito
	Conexión floja	Verifique todos los anclajes
El piloto no se mantiene	Restos alrededor del piloto	Limpie el área sucia
	Conexión floja	Apriete la conexión
	Termopar averiado	Reemplace el termopar
	Pérdida de gas en el circuito	Verifique las conexiones
El quemador no enciende	Falta de presión del combustible	El tanque está casi vacío
	Presión baja	El tanque está casi vacío
	Orificio bloqueado	Eliminar, limpiar y reemplazar
	Válvula de control no está en ON	Gire la válvula a ON
	Termopar averiado	Reemplace el termopar
	Montaje curvado del piloto o no situado en el lugar correcto	Coloque el piloto en la posición correcta y reinténtelo.

**RECUERDE: Cualquier modificación o reparación del calefactor de patio debe ser realizado por un técnico cualificado apropiado.**

Debido al continuo desarrollo de la producción, el producto que ha comprado podría ser ligeramente diferente al de este manual (0709).



**TECNA**

Ctra. De Paracuellos a Fuente el Saz km 19,100  
(Antigua M-111) 28110 Algete (Madrid) - SPAIN

Tel: +34. 91 628 20 56

comercial@tecna.es - www.tecna.es

[www.tecna.es](http://www.tecna.es)