






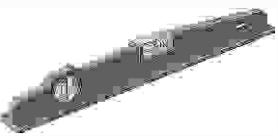
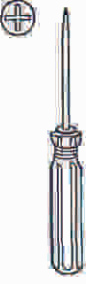



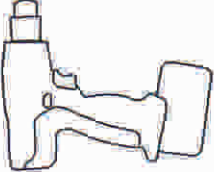


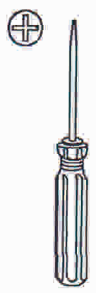
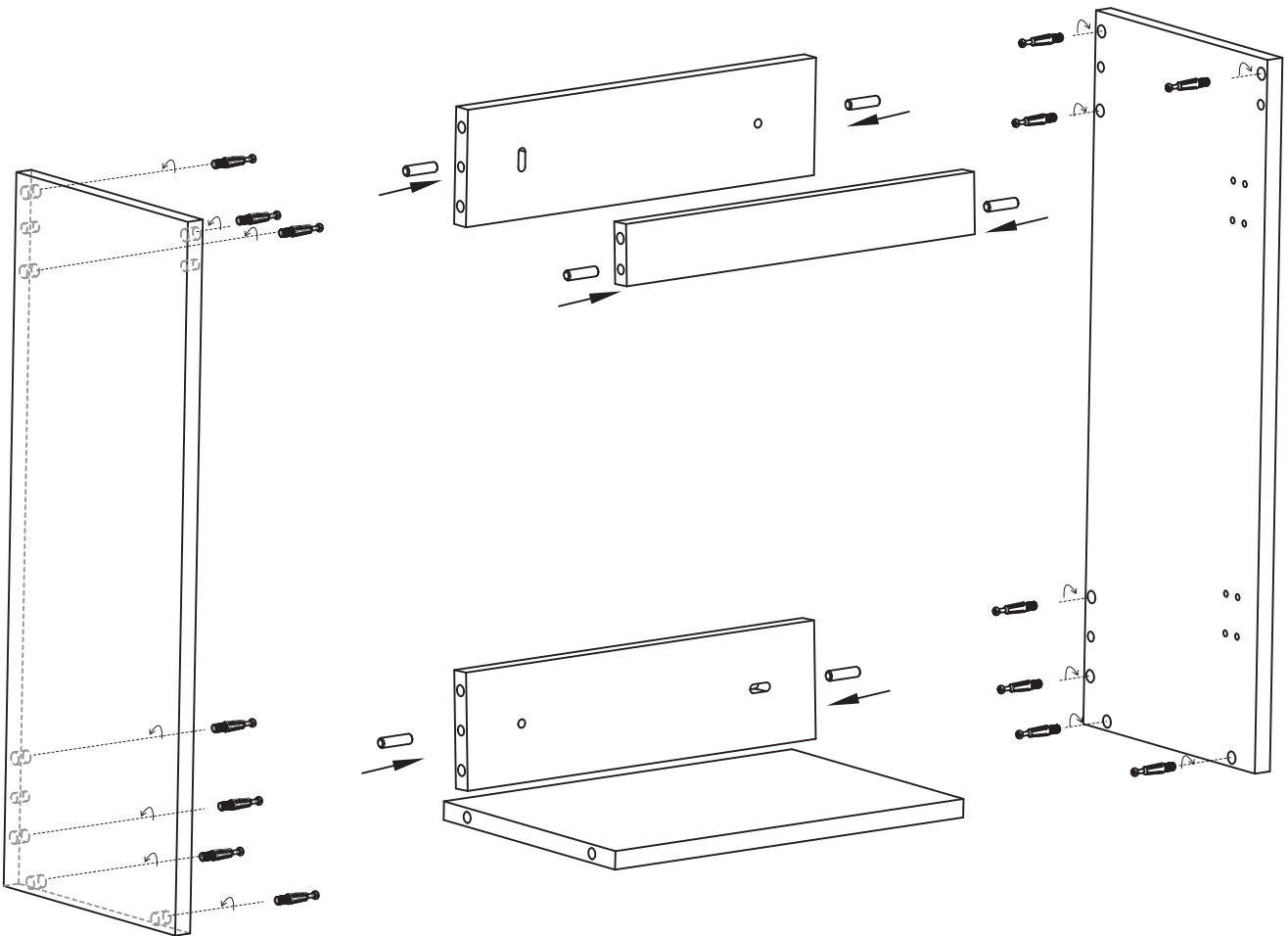
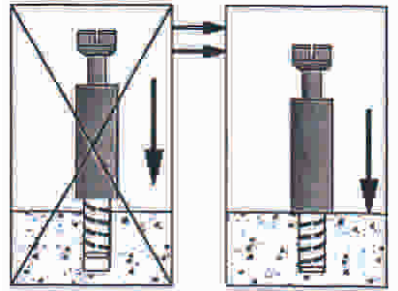


| | | | | | | |
|---|---|--|---|---|---|---|
| <p>A</p>  <p>Φ8X30mm</p> <p>x 6</p> | <p>B</p>  <p>x 14</p> | <p>C</p>  <p>Ø14</p> <p>x 14</p> | <p>D</p>  <p>Ø3.5X14mm</p> <p>x 8</p> | <p>E</p>  <p>x 2</p> | <p>F</p>  <p>Φ4.5X50mm</p> <p>x 4</p> | <p>G</p>  <p>Φ8X40mm</p> <p>x 4</p> |
|---|---|--|---|---|---|---|

| | | | |
|---|---|--|---|
|  |  |  | <p>x2</p>  |
|  |  | | |

| | | |
|---|---|---|
| <p>A</p>  <p>Φ8X30mm</p> <p>x 6</p> | <p>B</p>  <p>x 14</p> |  |
|---|---|---|

1



C

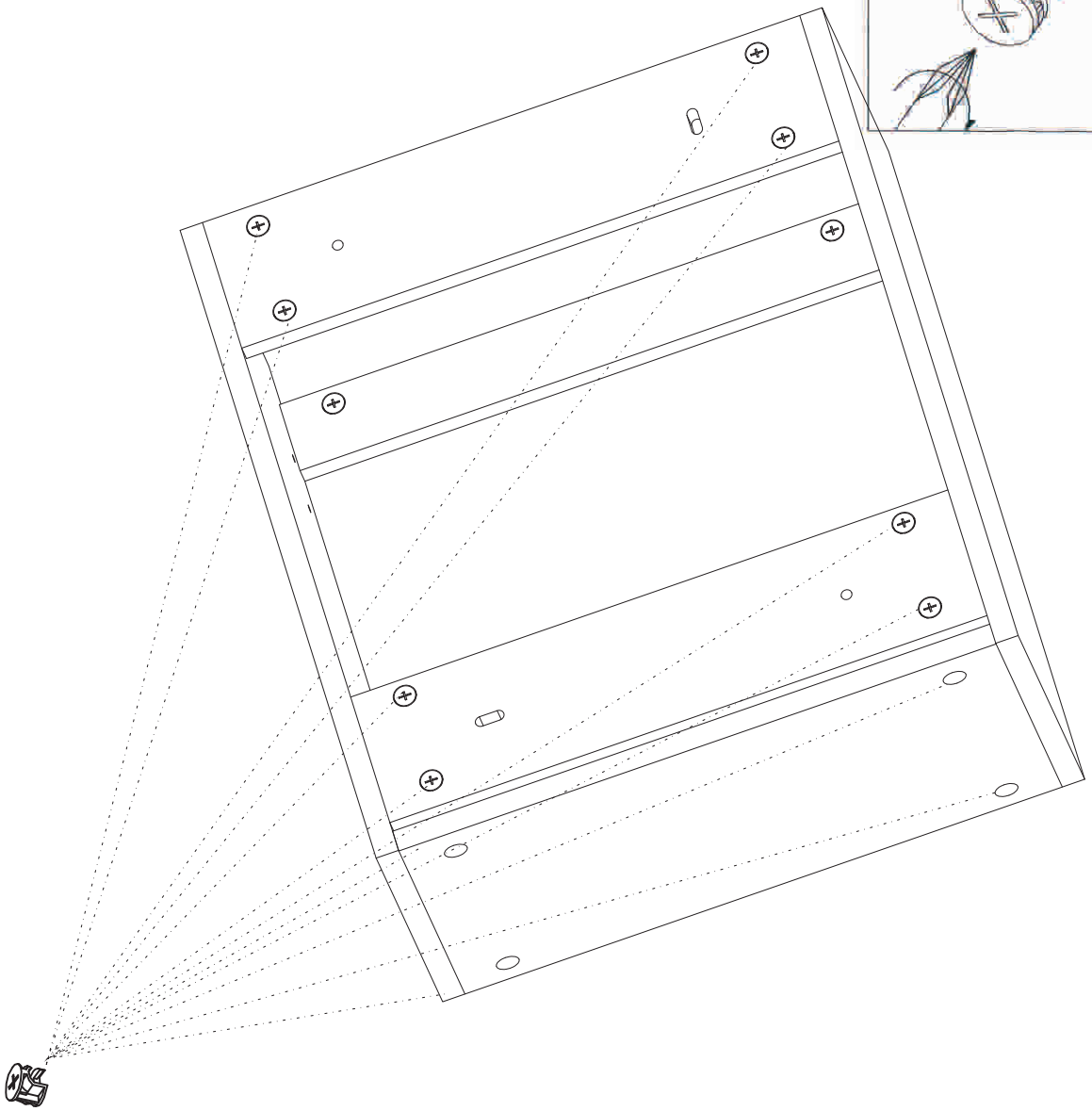
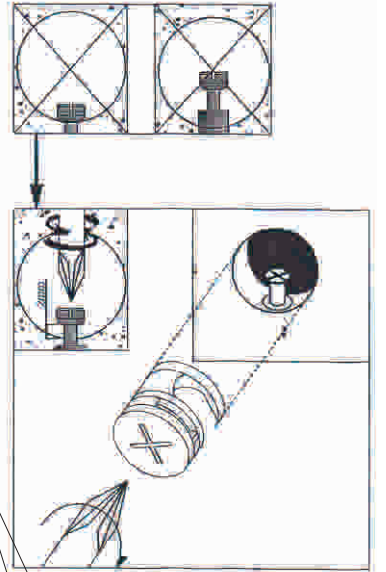





Ø14

x 14

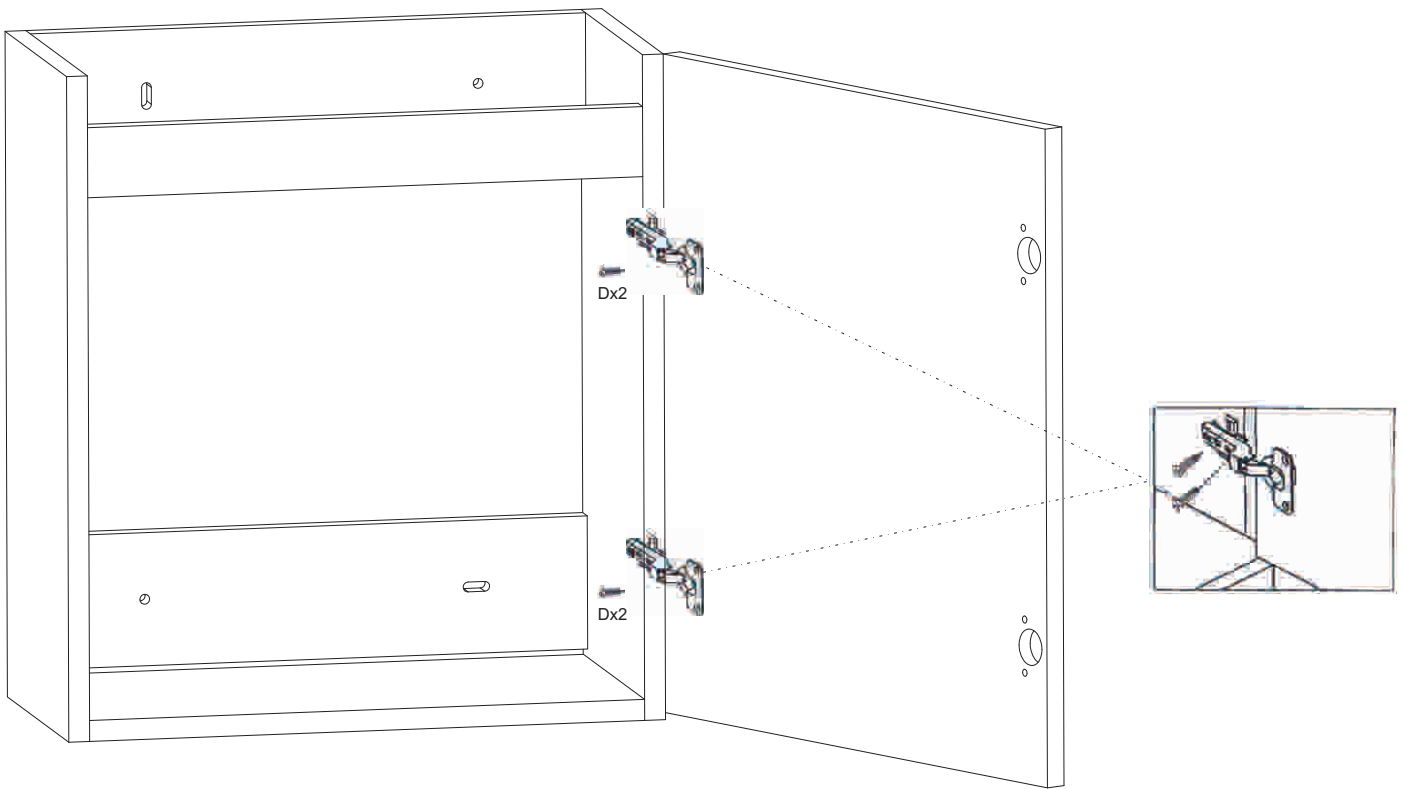
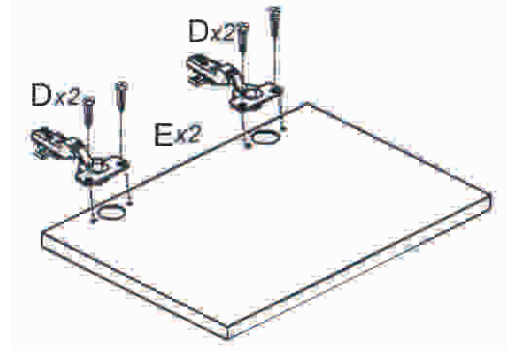


2



| | | |
|--|---|---|
| D | E | + |
|  Ø3.5X14mm |  |  |
| x 12 | x 2 | |

3



F



Φ4.5X50mm
x 4

G



Φ8X40mm
x 4



5

