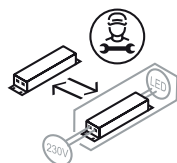
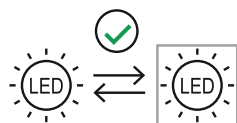
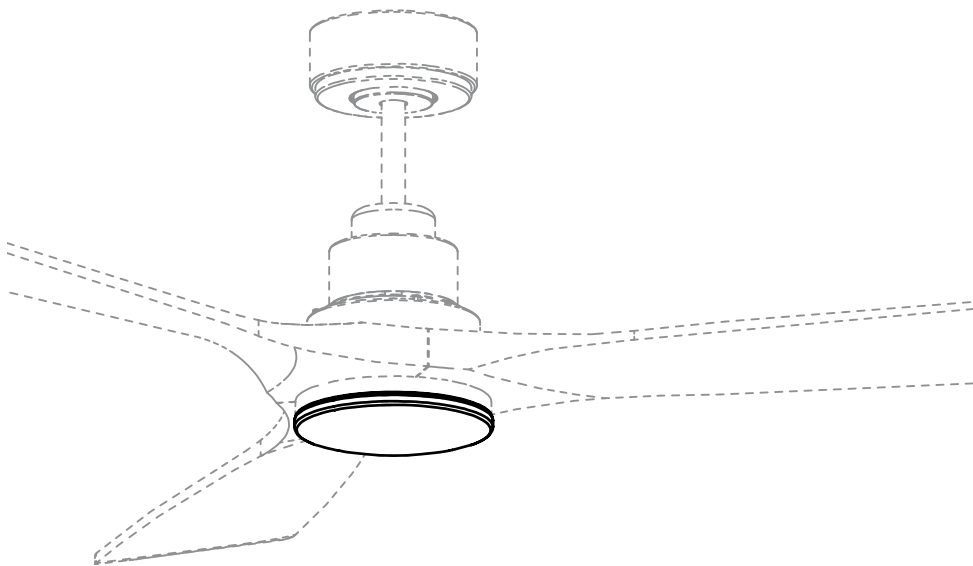


**KIT LUMINEUX  
LIGHT KIT  
KIT DE LUZ  
KIT DI LUCE  
LICHTSATZ**



**MANUEL D'UTILISATION (FR)  
USER MANUAL (EN)  
MANUAL DE INSTRUCCIONES (ES)  
MANUALE D'ISTRUZIONI (IT)  
ANLEITUNG (DE)**

# Sommaire / Table of contents / Índice / Indice / Inhaltsverzeichnis

<b>FRANÇAIS</b> .....	1
Installation .....	1
Recyclage .....	3

<b>ENGLISH</b> .....	4
Installation .....	4
Recycling .....	6

<b>ESPAÑOL</b> .....	7
Instalación .....	7
Reciclaje .....	9

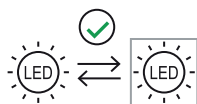
<b>ITALIANO</b> .....	10
Installazione .....	10
Riciclaggio .....	12

<b>DEUTSCH</b> .....	13
Montage .....	13
Recycling .....	15

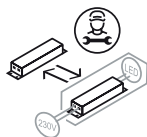
Lisez ces instructions attentivement avant l'utilisation,  
et conservez-les pour de futures consultations.

USAGE DOMESTIQUE UNIQUEMENT

Lisez le manuel d'instructions fourni  
avec votre ventilateur de plafond.



Source lumineuse remplaçable (LED uniquement) par l'utilisateur final



Pièce d'alimentation remplaçable par un professionnel

## INSTALLATION

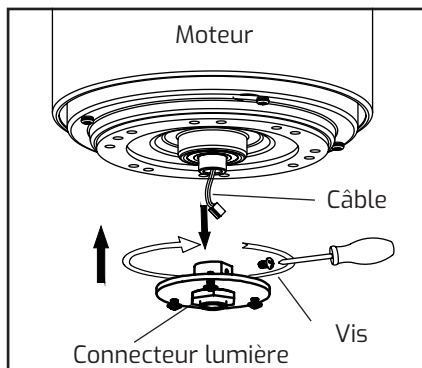
**ATTENTION!** Mettez la ligne électrique de votre ventilateur hors tension par le biais de votre disjoncteur.

### INSTALLATION DU CONNECTEUR LUMIÈRE

Faites passer le câble à travers le trou du connecteur de lumière.

Alignez le connecteur de lumière sur l'arbre du moteur et serrez-le.

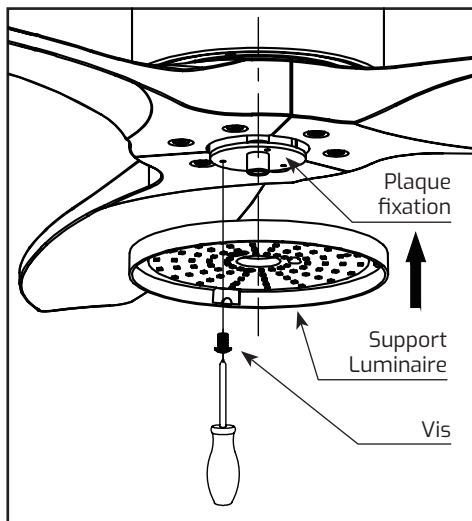
Vissez le connecteur de lumière par le côté.



Retirez une des trois visses du support du rotor, et dévissez les deux autres.

Venez appliquer le disque de fixation sur les vis dévissées. Et tournez-le pour le bloquer.

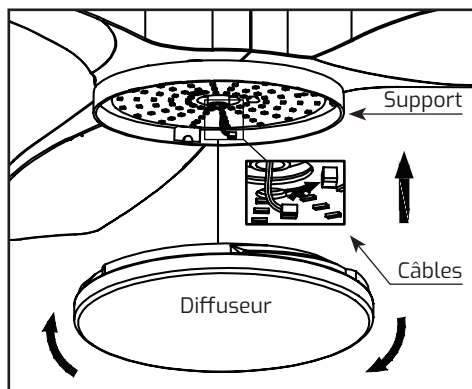
Amener la troisième vis. Serrez les trois vis.



Retirez les câbles de l'intérieur du rotor.

Connectez les câbles du ventilateur avec les câbles du kit lumineux.

Installez le diffuseur de lampe sur le support.



## RECYCLAGE



Les emballages carton et plastique sont à recycler. Pour plus d'information et pour les autres types d'emballages nous vous invitons à consulter le site [www.consignesdetri.fr](http://www.consignesdetri.fr). Les consignes de tri peuvent être différentes d'une ville à l'autre.



Points de collecte sur [www.quefairedemesdechets.fr](http://www.quefairedemesdechets.fr)  
Privilégiez la réparation ou le don de votre appareil !

### RECYCLAGE DES APPAREILS DOMESTIQUES USÉS



La directive Européenne 2012/19/EU (WEEE) sur les Résidus des Equipements Électriques et Électroniques (RAEE), précise que les appareils domestiques usés ne doivent pas être jetés avec les ordures ménagères. Les appareils usés doivent être recyclés séparément, afin d'optimiser le taux de récupération et le recyclage des matériaux qui le composent et réduire l'impact sur la santé humaine et sur l'environnement.



Conformément aux directives européennes applicables à ce produit.

#### Service Client:

[aftersales@klassfan.com](mailto:aftersales@klassfan.com)

[contact@klassfan.com](mailto:contact@klassfan.com)

Tel : +34 960 082 885

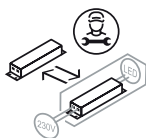
Please read this user manual carefully before use,  
and keep it for future reference.

HOUSEHOLD USE ONLY

Read the instruction manual included with your ceiling fan.



Replaceable (LED only) light source by end-user



Replaceable control gear by a professional

## INSTALLATION



### ATTENTION!

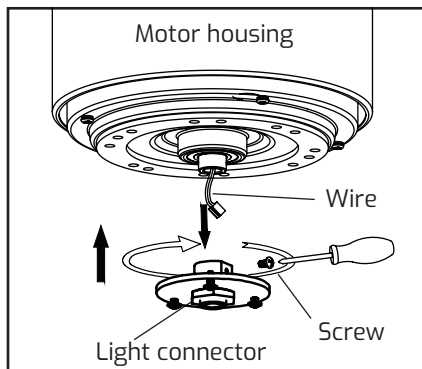
Turn off the power line of your fan through your circuit breaker.

### INSTALLATION OF LIGHT CONNECTOR

Pass the wire through the hole in the light connector.

Align the light connector to the motor shaft and tighten it.

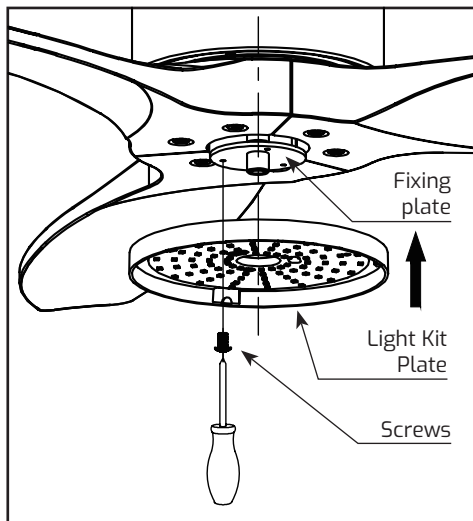
Screw down the light connector from the side.



Remove one of the three screws from the rotor holder, and unscrew the other two.

Apply the fixing plate to the unscrewed screws and turn it to block it.

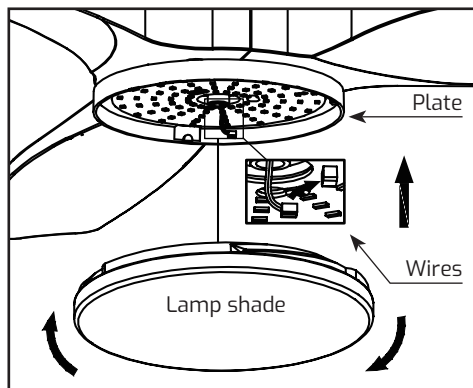
Bring the third screw.  
Tighten the three screws.



Take out the wires from the inside of the rotor.

Connect the fan wires with the wires of the light kit.

Install the lamp shade into the light plate.



## RECYCLING

Plastic and cardboard packaging can be recycled. Separate and dispose of each material in the appropriate recycling container. Consult your local authorities for more information on recycling.

### DISCARDING WORN HOUSEHOLD DEVICES



The European directive 2012/19/EU pertaining to electrical and electronic waste prohibits such household goods from being discarded with local refuse services. Worn devices must be collected separately to optimize the recovery and recycling rates of the components therein to reduce detrimental effects on the environment and on human health.



In accordance with European directives applicable to this product.

---

#### Customer service:

[aftersales@klassfan.com](mailto:aftersales@klassfan.com)

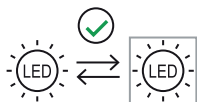
[contact@klassfan.com](mailto:contact@klassfan.com)

Tel : +34 960 082 885

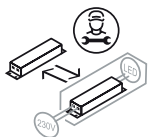


Lea estas instrucciones detenidamente antes del uso, y  
guárdelas para futuras consultas  
SOLO PARA USO DOMÉSTICO

Lea el manual de instrucciones incluido con su ventilador de techo.



Fuente de luz reemplazable (sólo LED) por el usuario final



Unidad de alimentación reemplazable por un profesional

## INSTALACIÓN



### ¡ATENCIÓN!

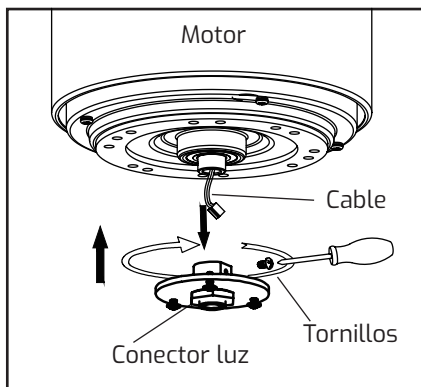
Desconecte la línea de alimentación eléctrica.

### INSTALACIÓN DEL CONECTOR DE LA LUZ

Pase el cable por el orificio del conector de la luz.

Alinee el conector de la luz con el eje del motor y apriételo.

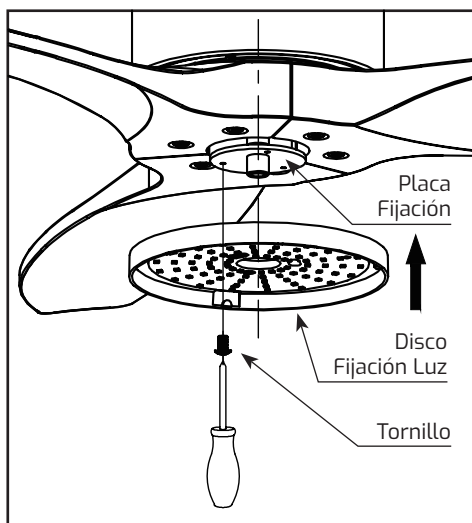
Atornille el conector de la luz desde el lateral.



Retire uno de los tres tornillos del soporte del rotor y desatornille los otros dos.

Aplique el disco de fijación a los tornillos desenroscados. Y gírelo para bloquearlo.

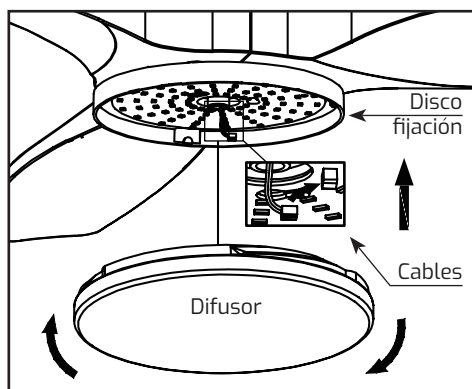
Ponga el tercer tornillo y apriete los tres tornillos.



Saque los cables de dentro del rotor.

Conecte los cables del ventilador con los cables del kit de luz.

Instale el difusor de la lámpara en el disco de fijación.



## RECICLAJE

Los envases y embalajes de plástico y cartón se pueden reciclar. Separe y tire cada material en el contenedor de reciclaje adecuado. Consulte con sus autoridades locales para obtener más información sobre el reciclaje.

### RETIRADA DE LOS APARATOS DOMÉSTICOS USADOS



La directiva Europea 2012/19/EU (RAEE) sobre los Residuos de Aparatos Eléctricos y Electrónicos (RAEE), exige que los aparatos domésticos usados no se desechen en el flujo normal de los residuos municipales. Los aparatos usados deben ser recogidos por separado, a fin de optimizar la tasa de recuperación y el reciclaje de los materiales que entran en su composición y reducir el impacto sobre la salud humana y el medio ambiente.



De acuerdo con las directivas europeas aplicables a este producto.

---

#### Atención al cliente:

[aftersales@klassfan.com](mailto:aftersales@klassfan.com)

[contact@klassfan.com](mailto:contact@klassfan.com)

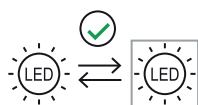
Tel : +34 960 082 885

## IT MODULO SLIM / TENERIFE - LIGHT KIT L1S

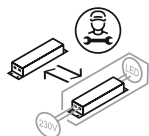
Leggere attentamente prima dell'uso e conservare queste istruzioni per ogni riferimento futuro.

SOLO PER USO DOMESTICO

Leggere il manuale d'istruzioni incluso nel vostro ventilatore da soffitto.



Fonte luminosa (solo LED) sostituibile dal cliente finale



Unità di alimentazione sostituibile da un professionista

## INSTALLAZIONE



### ATTENZIONE!

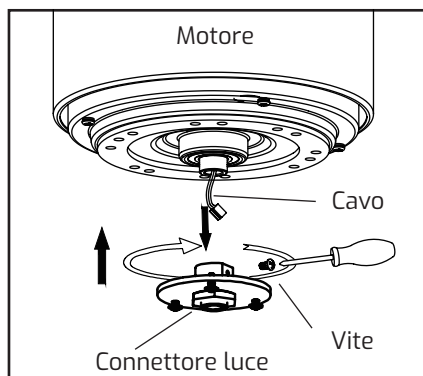
Scogliere la linea di alimentazione.

## INSTALLAZIONE DEL CONNETTORE LUCE

Far passare il cavo attraverso il foro del connettore della luce.

Allineare il connettore della luce all'albero del motore e serrarlo.

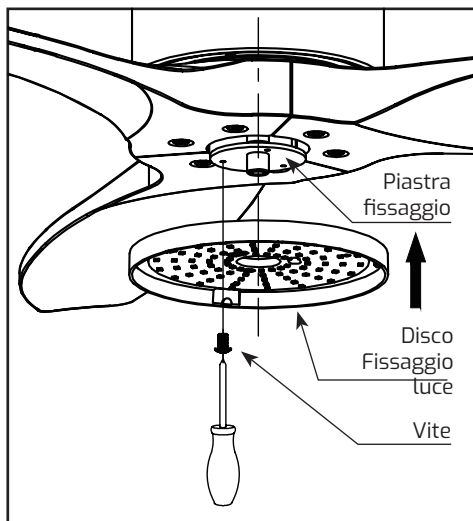
Avvitare il connettore della luce dal lato.



Rimuovere una delle tre viti dal supporto del rotore e svitare le altre due.

Posizionare il disco di fissaggio sulle viti svitate, e girarlo per bloccarlo.

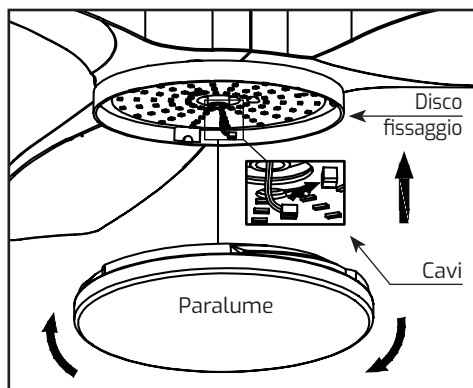
Inserire la terza vite e stringete le tre viti.



Estrarre i cavi dall'interno del rotore.

Collegare i cavi del ventilatore ai cavi del kit luce.

Installare il paralume sul disco di fissaggio.



## RICICLAGGIO

Gli imballaggi di plastica e cartone possono essere riciclati. Separare e smaltire ogni materiale nell'apposito contenitore per il riciclaggio. Consultare le autorità locali per ulteriori informazioni sul riciclaggio.

### SMALTIMENTO DEGLI ELETTRODOMESTICI USATI



La Direttiva Europea 2012/19/UE (WEEE) sui Rifiuti di Apparecchiature Elettriche ed Elettroniche, richiede che le apparecchiature domestiche usate non vengano smaltite nel normale flusso dei rifiuti urbani. Le apparecchiature usate devono essere raccolte separatamente per ottimizzare il tasso di recupero e il riciclaggio dei materiali nella loro composizione e ridurre l'impatto sulla salute umana e sull'ambiente.



In conformità con le direttive europee applicabili a questo prodotto.

---

#### Servizio clienti:

[aftersales@klassfan.com](mailto:aftersales@klassfan.com)

[contact@klassfan.com](mailto:contact@klassfan.com)

Tel : +34 960 082 885

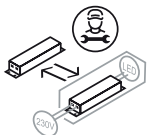
Lesen sie diese wichtigen anweisungen sorgfältig durch und bewahren sie sie gut auf.

NUR FÜR DEN HAUSGEBRAUCH

Lesen Sie die Ihrem Deckenventilator beiliegende Betriebsanleitung.



Auswechselbare (nur LED) Lichtquelle durch den Endanwender



Austauschbares Vorschaltgerät durch einen Fachmann

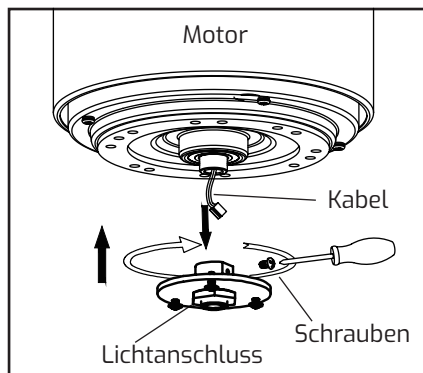
## MONTAGE

**! Vorsicht!** Seien Sie vorsichtig, schalten Sie die Stromleitung Ihres Ventilators durch Ihren Leistungsschalter aus.

Führen Sie das Kabel durch das Loch im Lichtanschluss.

Richten Sie den Lichtanschluss an der Motorwelle aus und ziehen Sie ihn fest.

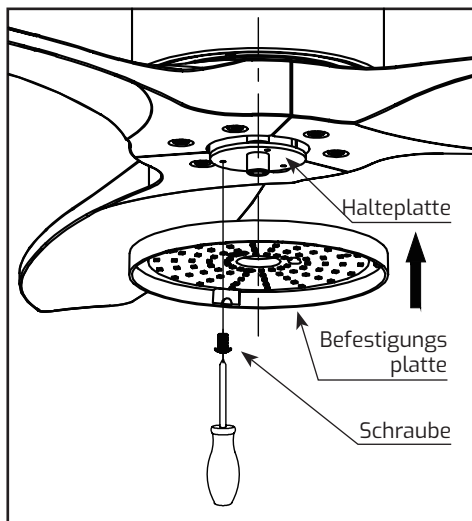
Schrauben Sie den Lichtanschluss von der Seite her fest.



Entfernen Sie eine der drei Schrauben aus dem Rotorhalter und schrauben Sie die anderen beiden Schrauben ab.

Befestigen Sie die Befestigungsplatte an den herausgeschraubten Schrauben und drehen Sie sie, um sie zu blockieren. Bringen Sie die dritte Schraube.

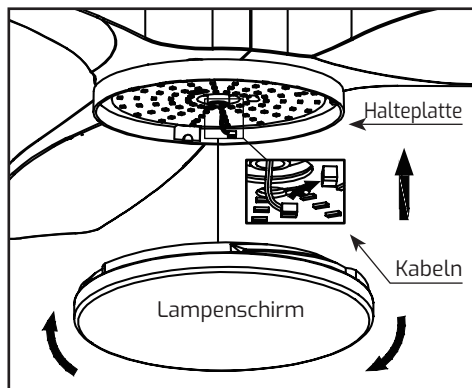
Ziehen Sie die 3 Schrauben fest zu.



Nehmen Sie die Kabel von der Innenseite des Rotors.

Verbinden Sie die Kabel des Ventilators mit den Kabeln des Lichtkits.

Installieren Sie den Lampenschirm auf der Halteplatte.





## RECYCLING

Kunststoff- und Kartonverpackungen können recycelt werden. Trennen Sie jedes Material und entsorgen Sie es in dem dafür vorgesehenen Recyclingbehälter. Weitere Informationen zum Recycling erhalten Sie bei Ihren örtlichen Behörden.

### ENTSORGUNG GEBRAUCHTEN HAUSHALTSGERÄTEN



Die EU-Richtlinie 2012/19/EU (WEEE) in Sachen Elektronischer Abfallgeräte, fordert das gebrauchte Haushaltsgeräte nicht in der herkömmlichen Abfallentwicklung entsorgt werden. Mit dem Ziel der Optimierung der Wiedergewinnung und des Recycling der eingesetzten Materialien sowie die Reduzierung der negativen Wirkungen auf die Menschliche Gesundheit und Umwelt müssen gebrauchte Geräte separat gehandhabt werden.



In Übereinstimmung mit den für dieses Produkt geltenden europäischen Richtlinien.

---

#### Kundendienst:

[aftersales@klassfan.com](mailto:aftersales@klassfan.com)

[contact@klassfan.com](mailto:contact@klassfan.com)

Tel : +34 960 082 885







---

**IMPORTER / IMPORTADOR:**

**CLIMACITY S.L.**

C. Torrox 2 - 5, 28041 Madrid, Spain

[contact@klassfan.com](mailto:contact@klassfan.com)

[www.klassfan.com](http://www.klassfan.com)