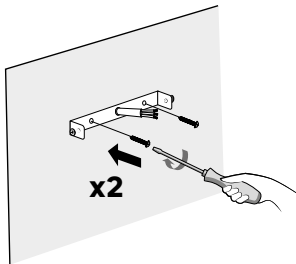
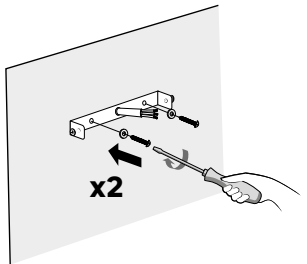
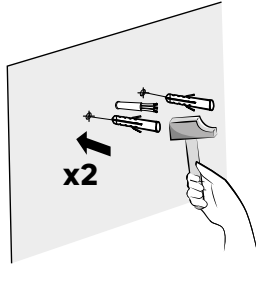
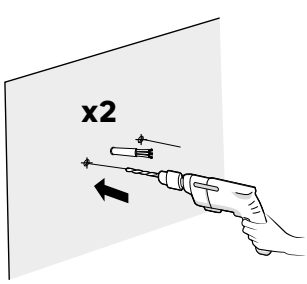
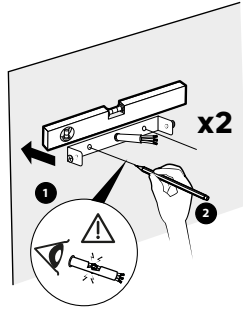
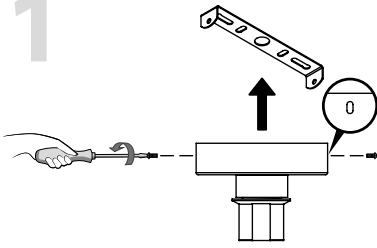
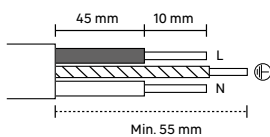
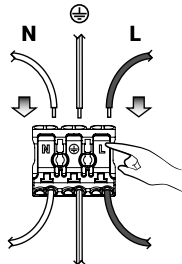
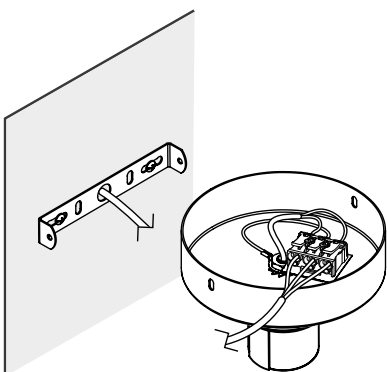


1



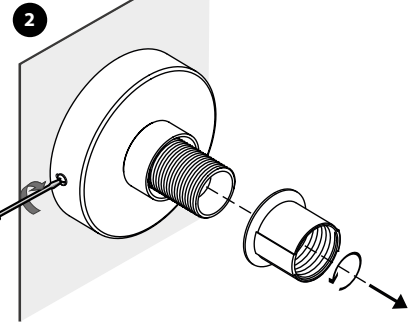
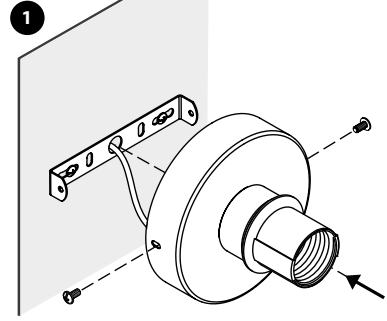
Utiliser des vis et des chevilles adaptées à votre support / Utilice tacos y tornillos adecuados al soporte / Utilize buchas e parafusos adequado ao seu suporte / Utilizzare viti e tasselli adatti per il retro / Χρησιμοποιήστε βίδες και βύσματα που ταιριάζουν στην επιφάνεια στήριξης. / Należy użyć śrub i kotków odpowiednich dla podłoża / Використовуйте гвинти та шканти, призначені для задньої поверхні. / Utilizați șuruburi și dibluri adecvate pentru suportul dvs. / Use parafusos e buchas adequados para seu suporte / Verwenden Sie für Ihre Unterlage geeignete Schrauben und Dübel / Use screws and dowels suited to your backing

2

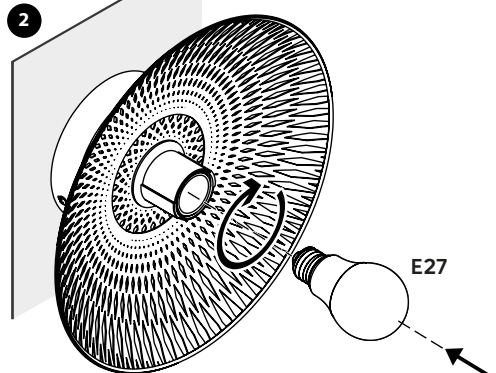
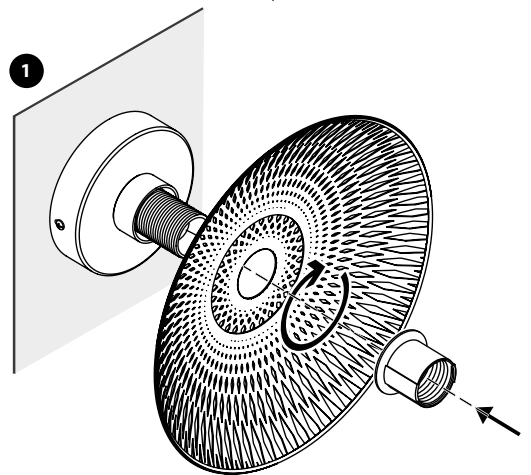


N = Bleu/Azul/Azul/Blu/Μπλ /Albastru/Blau/Blue
 =Vert et jaune/Verde y amarillo/Verde e giallo/
 Πράσινο και κίτρινο / Zielony i żółty / Зелений і жовтий / Verde-galben/
 Verde e amarelo/Grün und gelb/ **Green and yellow**
 L = Marron/Marrón/Castanho/Marrone/Kofe/Brazowy/
 Коричневий/Maro/Marrom/Braun/ **Brown**

3



4



5

