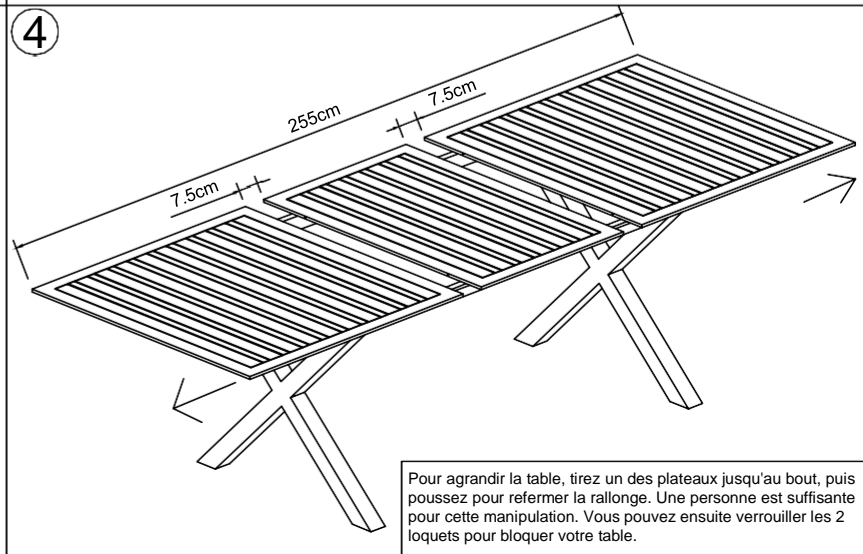
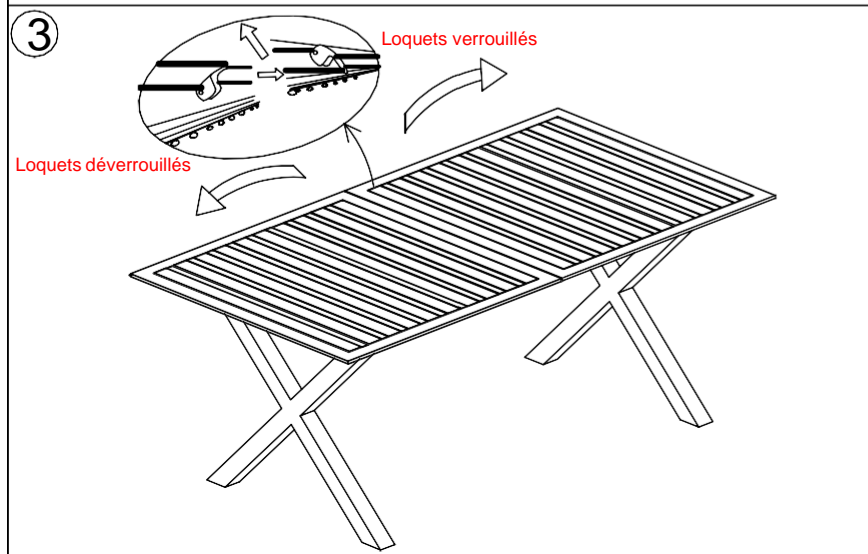
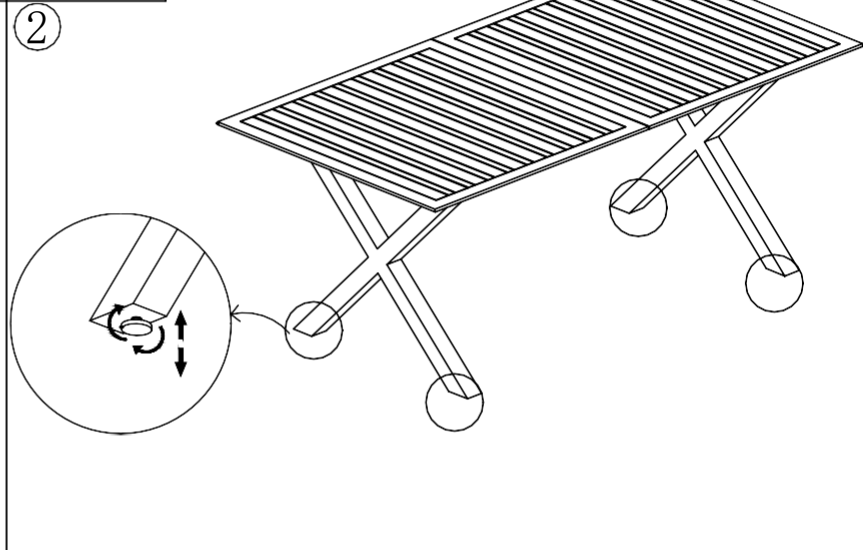
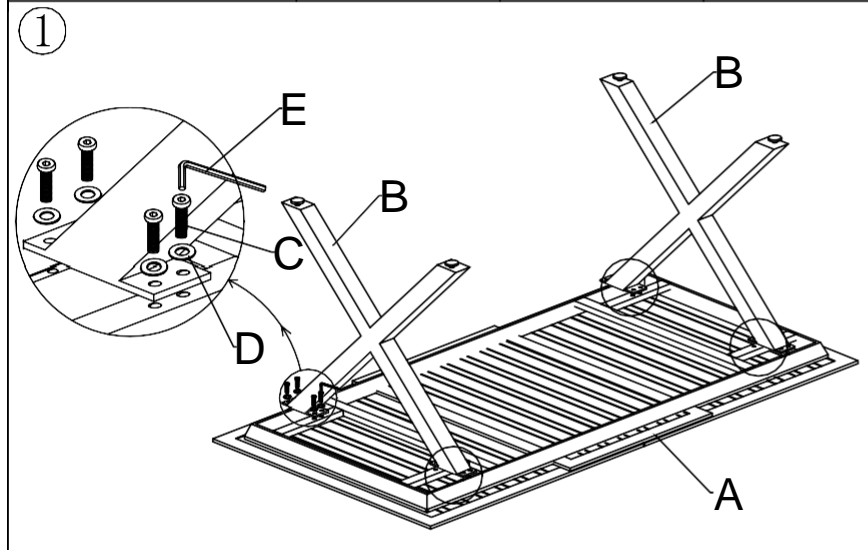
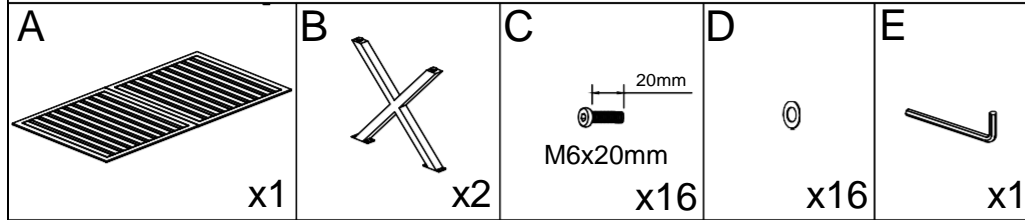
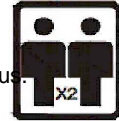


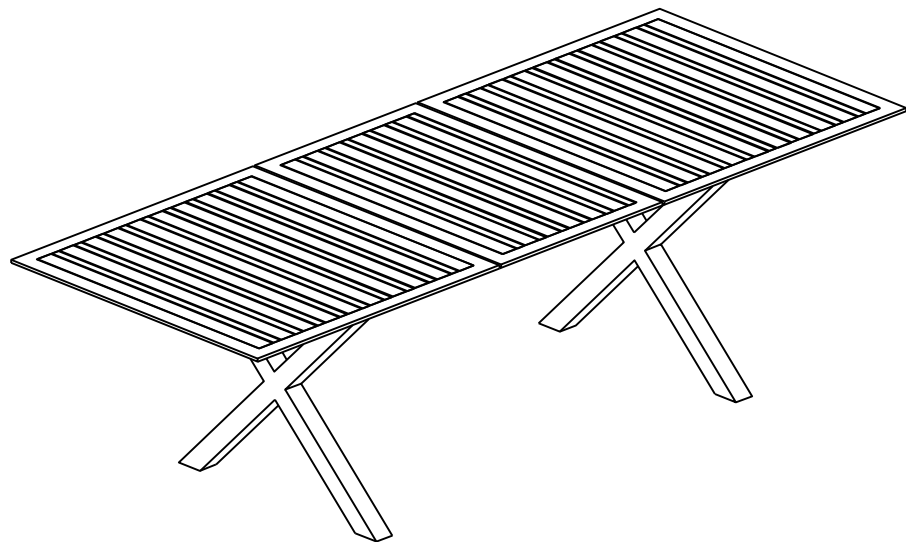
## Attention

- (1) Ne pas serrer complètement les vis tant qu'elles n'ont pas été toutes installées, auquel cas certaines pourraient ne pas être alignées avec les trous.
- (2) Si cette situation se produit lors du montage, veuillez desserrer les vis qui ont été serrées, puis vous assurer que toutes les vis sont alignées avec tous les trous.
- (3) Si la table est bancale après l'installation, ajustez la hauteur des tampons de pieds en les vissant ou les dévissant selon le besoin.

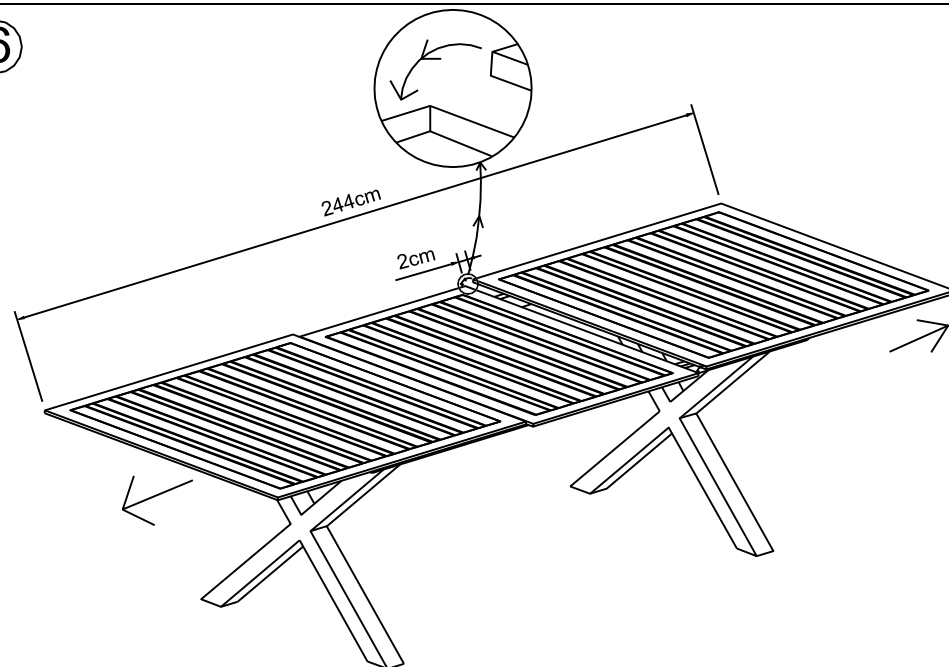


Pour agrandir la table, tirez un des plateaux jusqu'au bout, puis poussez pour refermer la rallonge. Une personne est suffisante pour cette manipulation. Vous pouvez ensuite verrouiller les 2 loquets pour bloquer votre table.

5

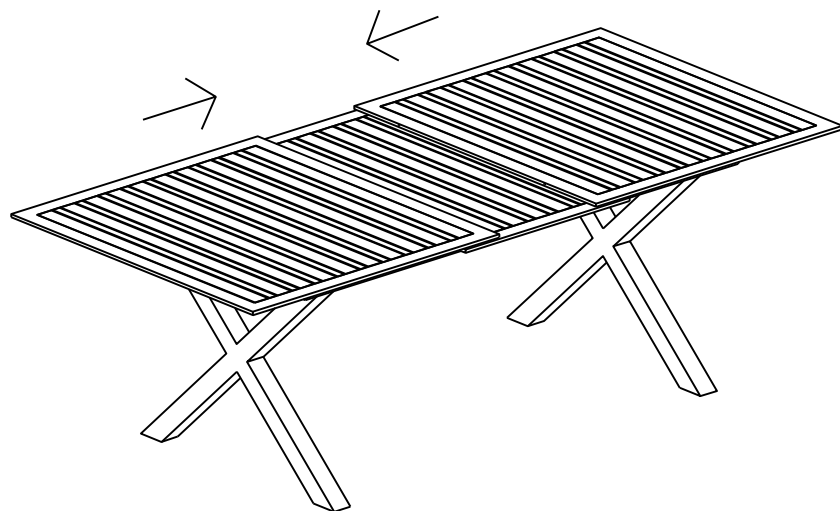


6



Pour ranger la rallonge, tirez un des plateaux sur quelques centimètres (vous sentirez alors le plateau central commencer à redescendre), puis poussez pour refermer la rallonge.  
Une personne est suffisante pour cette manipulation.  
Vous pouvez ensuite verrouiller les 2 loquets pour bloquer votre table.

7



8

