

Inspire **5 YEAR WARRANTY** DIAMOND

LAN 3270057028 MP DAL-040-130-02-01-02-0-A

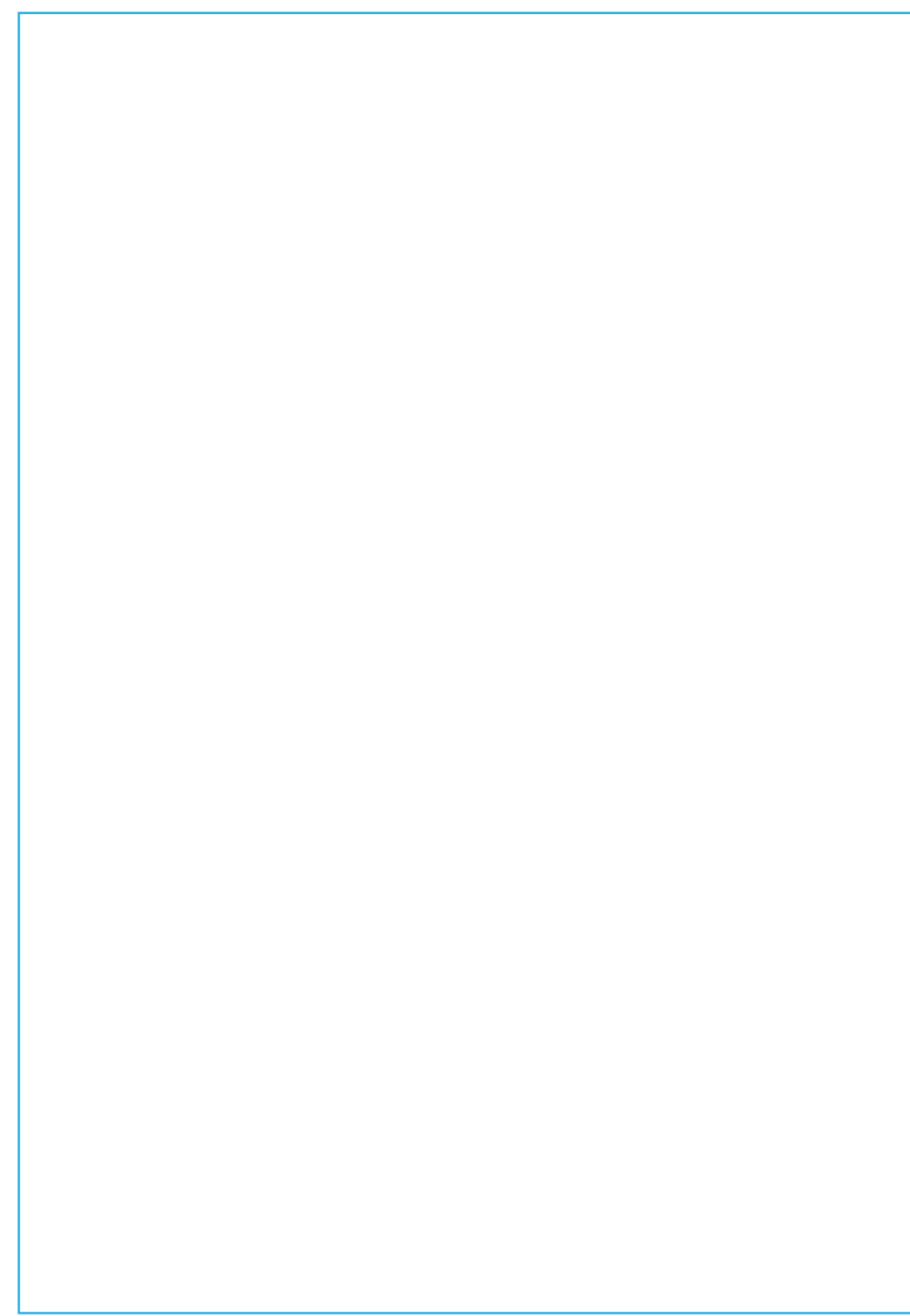
2/2

1. Manuel d'Instructions / 1. Instrukcja Obsługi / 1. Anleitung Handbuch
 2. Manual de Instruções / 2. Instrukcja Obsługi / 2. Instrukcija Montaža
 3. Manual de Instruções / 3. Instrukcja Obsługi / 3. Instrukcija Montaža
 4. Manual de Instruções / 4. Instrukcja Obsługi / 4. Instrukcija Montaža

5. Instrukcja Obsługi / 5. Instrukcja Obsługi / 5. Instrukcija Montaža
 6. Instrukcja Obsługi / 6. Instrukcja Obsługi / 6. Instrukcija Montaža
 7. Instrukcja Obsługi / 7. Instrukcja Obsługi / 7. Instrukcija Montaža

8. Instrukcja Obsługi / 8. Instrukcja Obsługi / 8. Instrukcija Montaža
 9. Instrukcja Obsługi / 9. Instrukcja Obsługi / 9. Instrukcija Montaža
 10. Instrukcja Obsługi / 10. Instrukcja Obsługi / 10. Instrukcija Montaža

11. Instrukcja Obsługi / 11. Instrukcja Obsługi / 11. Instrukcija Montaža
 12. Instrukcja Obsługi / 12. Instrukcja Obsługi / 12. Instrukcija Montaža
 13. Instrukcja Obsługi / 13. Instrukcja Obsługi / 13. Instrukcija Montaža
 14. Instrukcja Obsługi / 14. Instrukcja Obsługi / 14. Instrukcija Montaža
 15. Instrukcja Obsługi / 15. Instrukcja Obsługi / 15. Instrukcija Montaža



Montage / Montaje / Montagem / Montaggio / Έπιτοποθέτηση /
 Montaz / Sbička / Ansambli / Ustav / Norm / Utställningar /
 Montaj / Montage / Montaj / Montaj / Montaj / Montage / Assembly

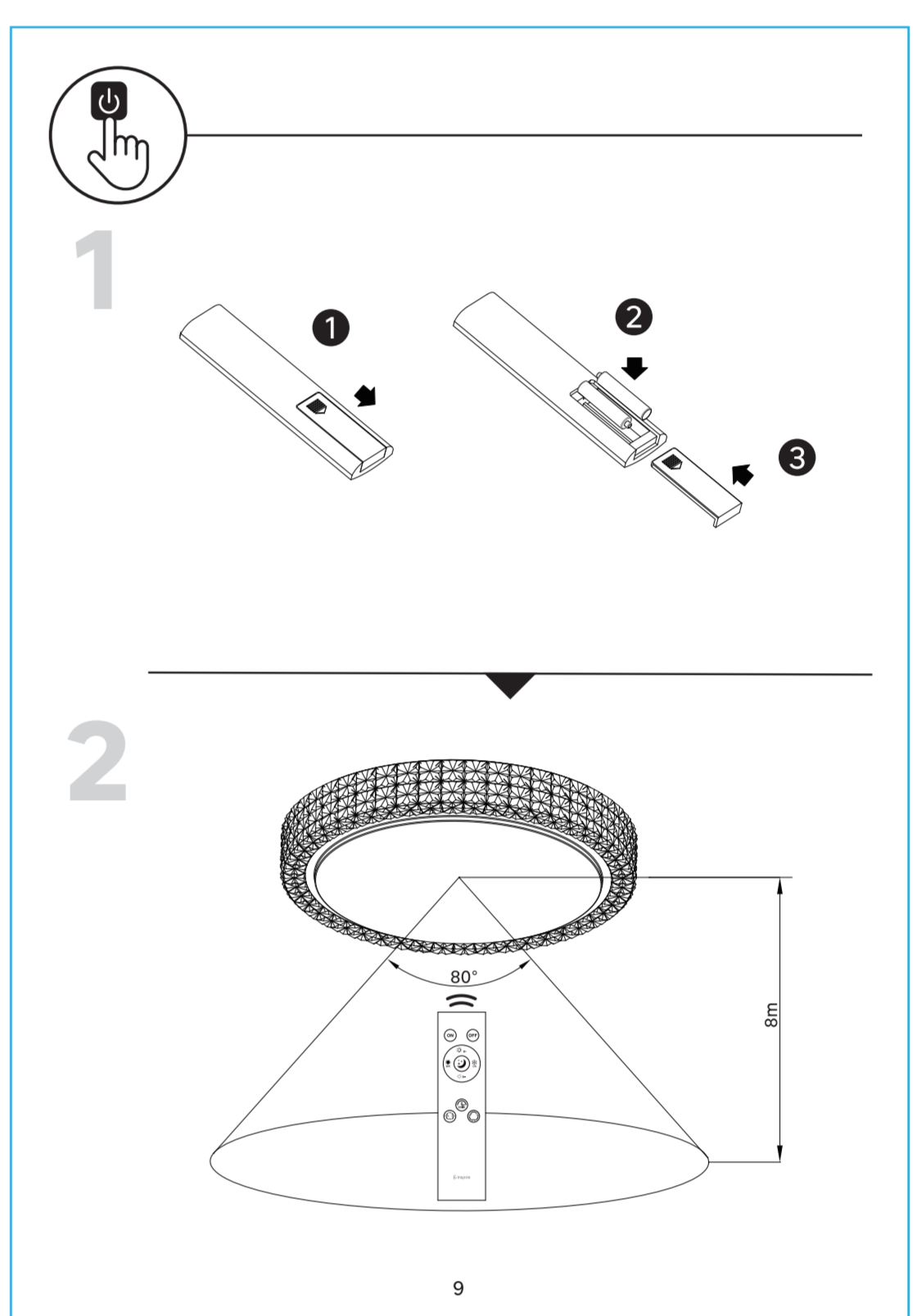
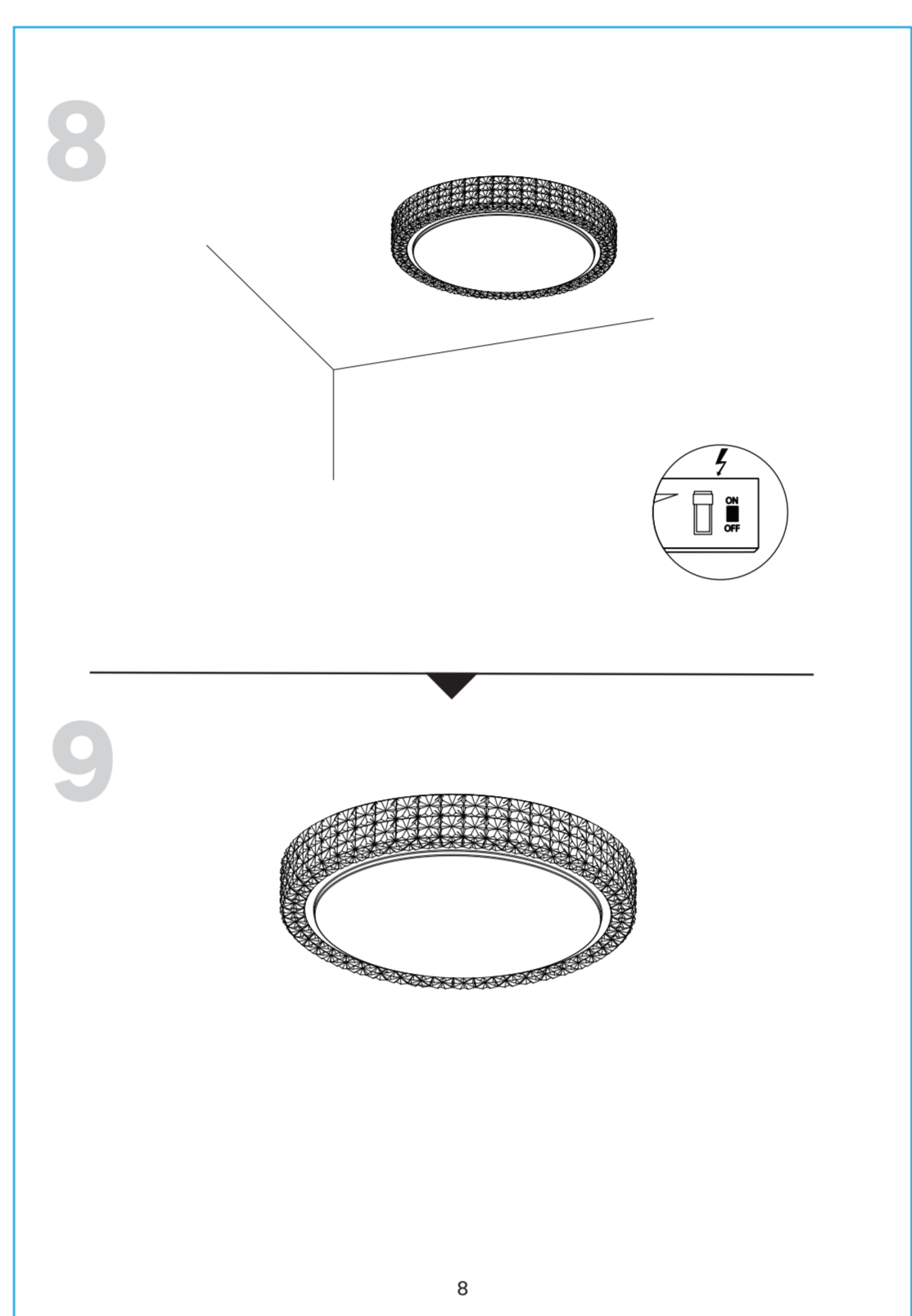
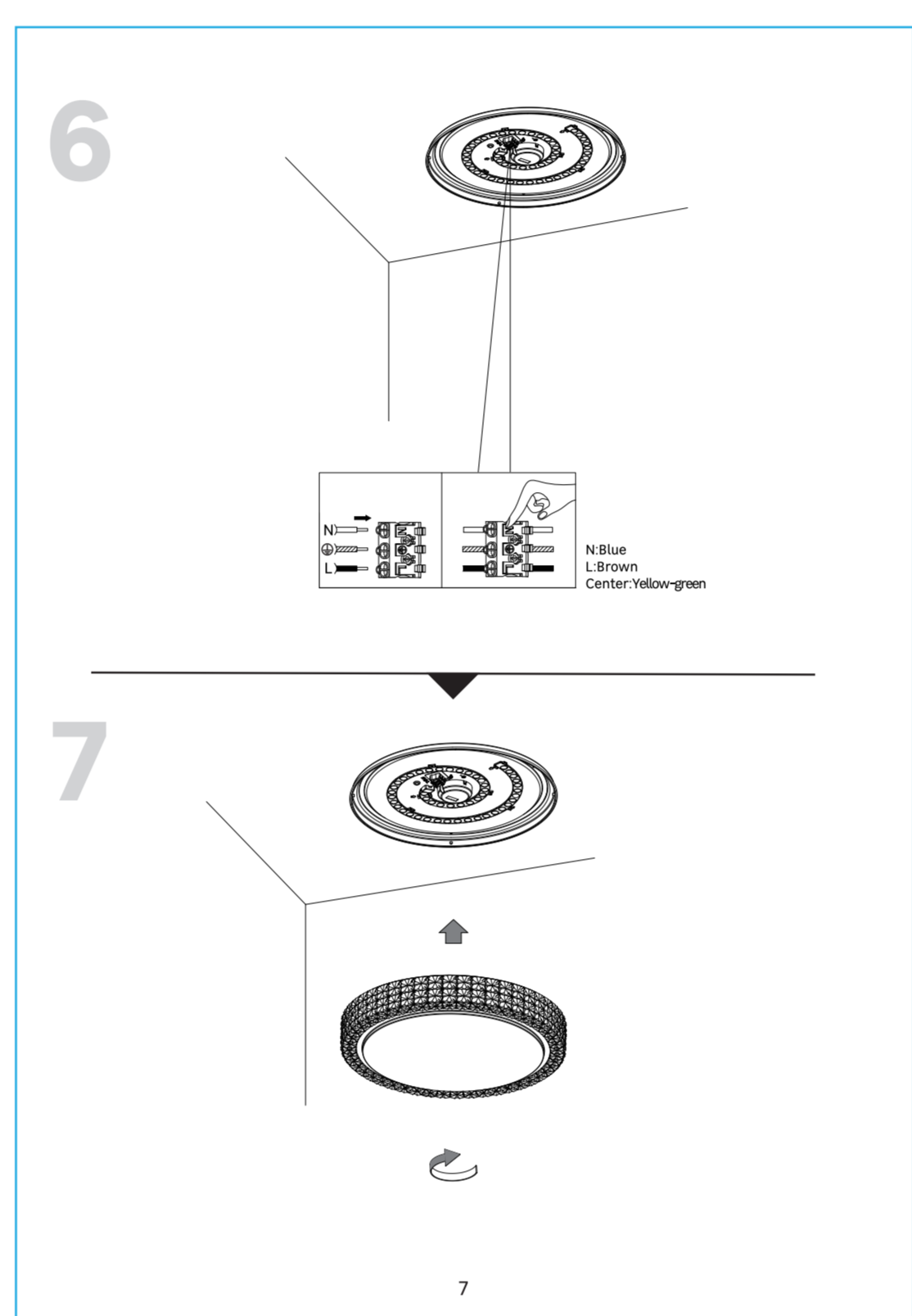
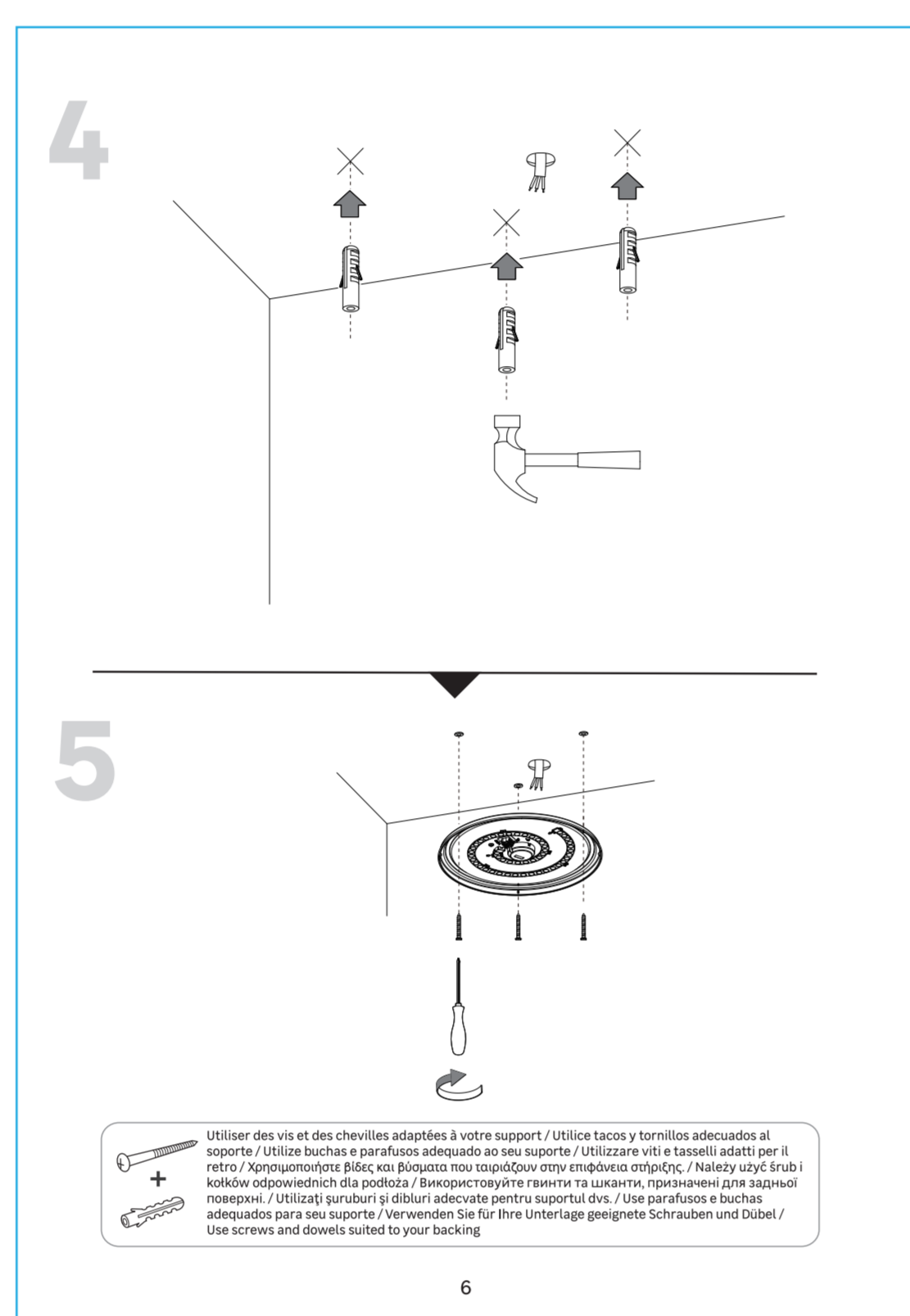
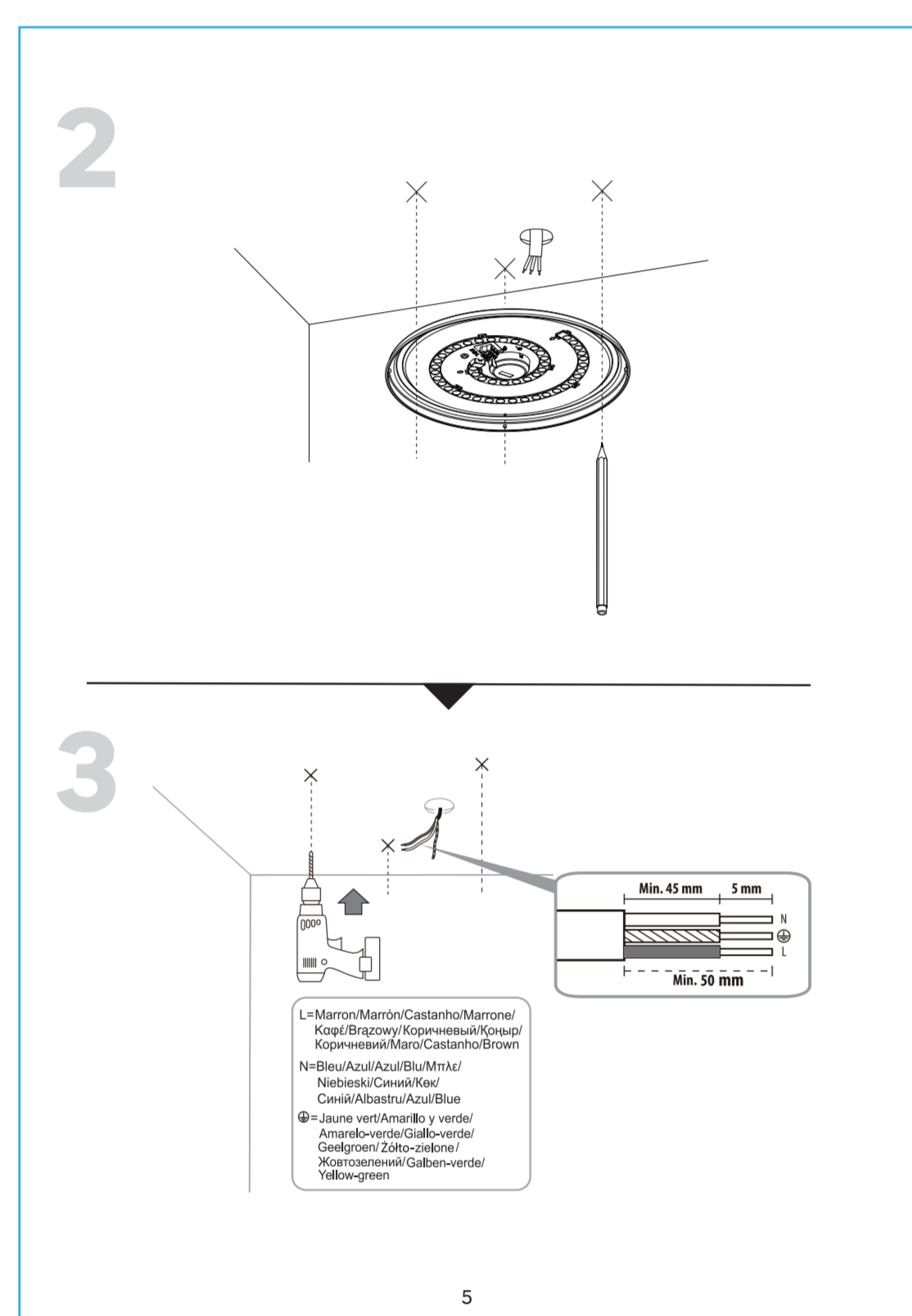
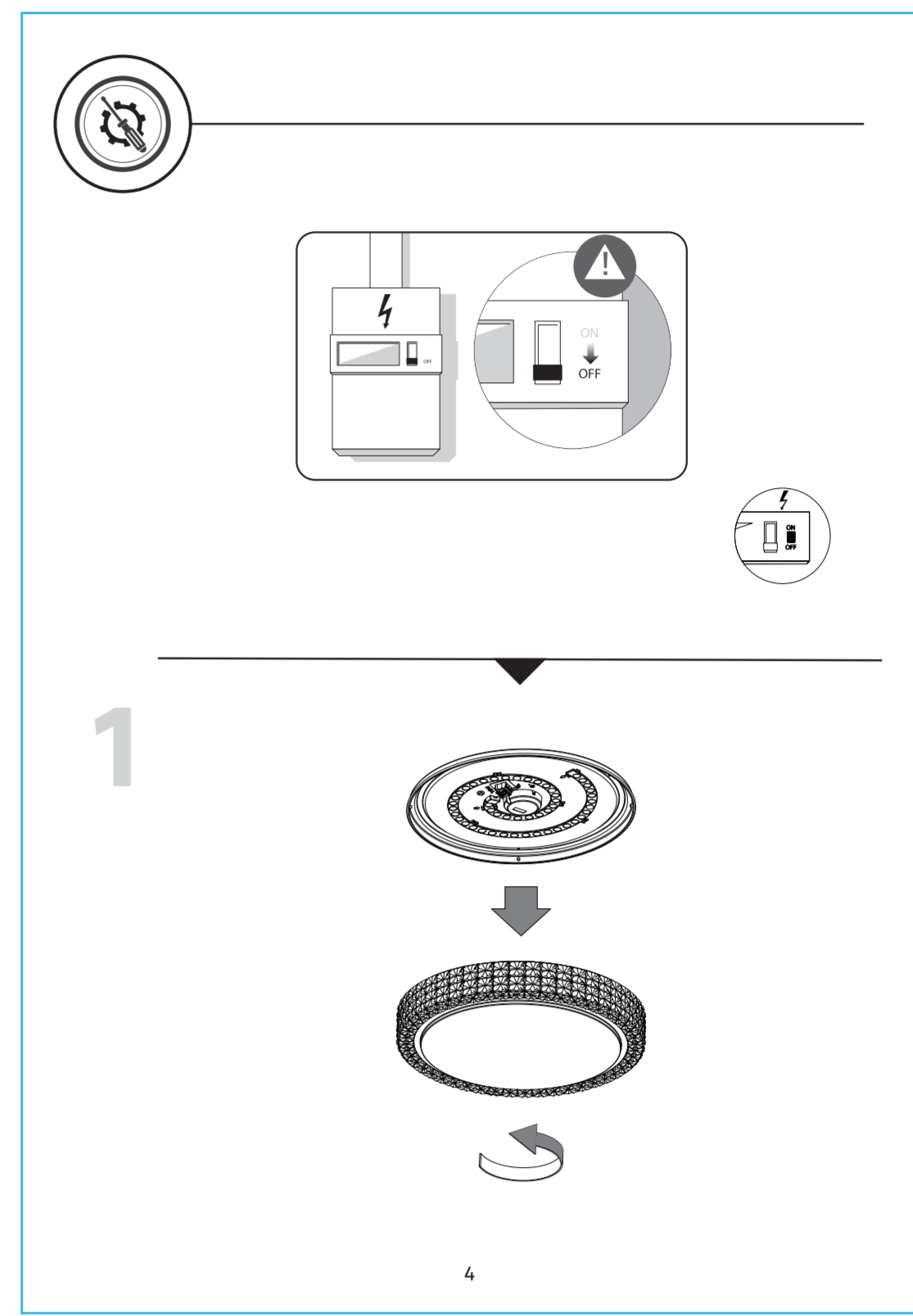
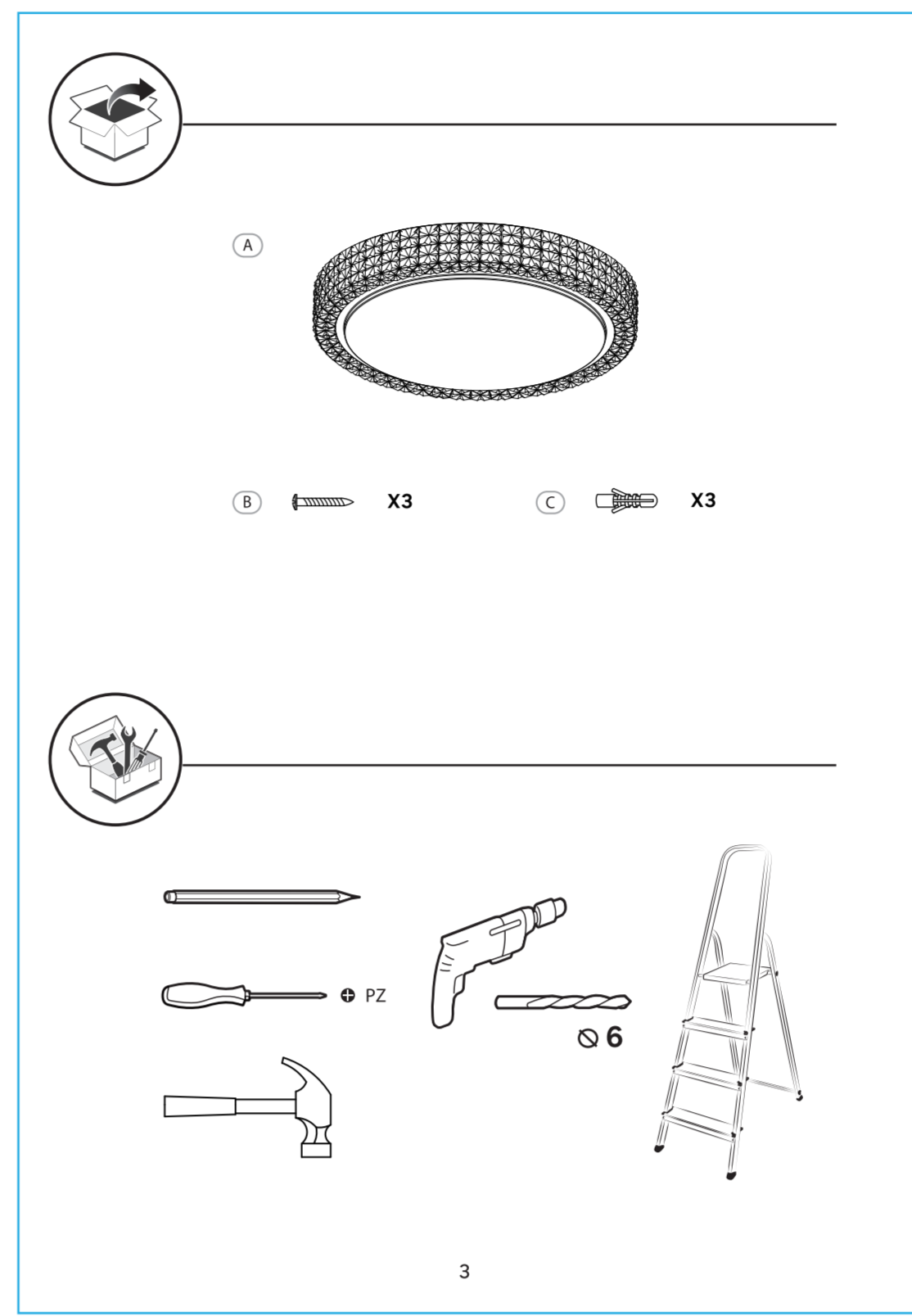
Utilization / Utilizație / Utilização / Uso / Norm / Utställningar /
 Базисное устройство / Utilizare / Verwenden Sie / Use

FR: CARACTÉRISTIQUES TECHNIQUES / ES: CARACTERÍSTICAS TÉCNICAS / PT: CARACTERÍSTICAS TÉCNICAS / IT: CARATTERISTICHE TECNICHE / EL: ΤΕΧΝΙΚΑ ΧΑΡΑΚΤΗΡΙΣΤΙΚΑ / PL: DANE TECHNICZNE / UA: ТЕХНІЧНІ ХАРАКТЕРИСТИКИ / RO: CARACTERISTICI TEHNICE / DE: TECHNISCHE MERKMALE / EN: TECHNICAL CHARACTERISTICS

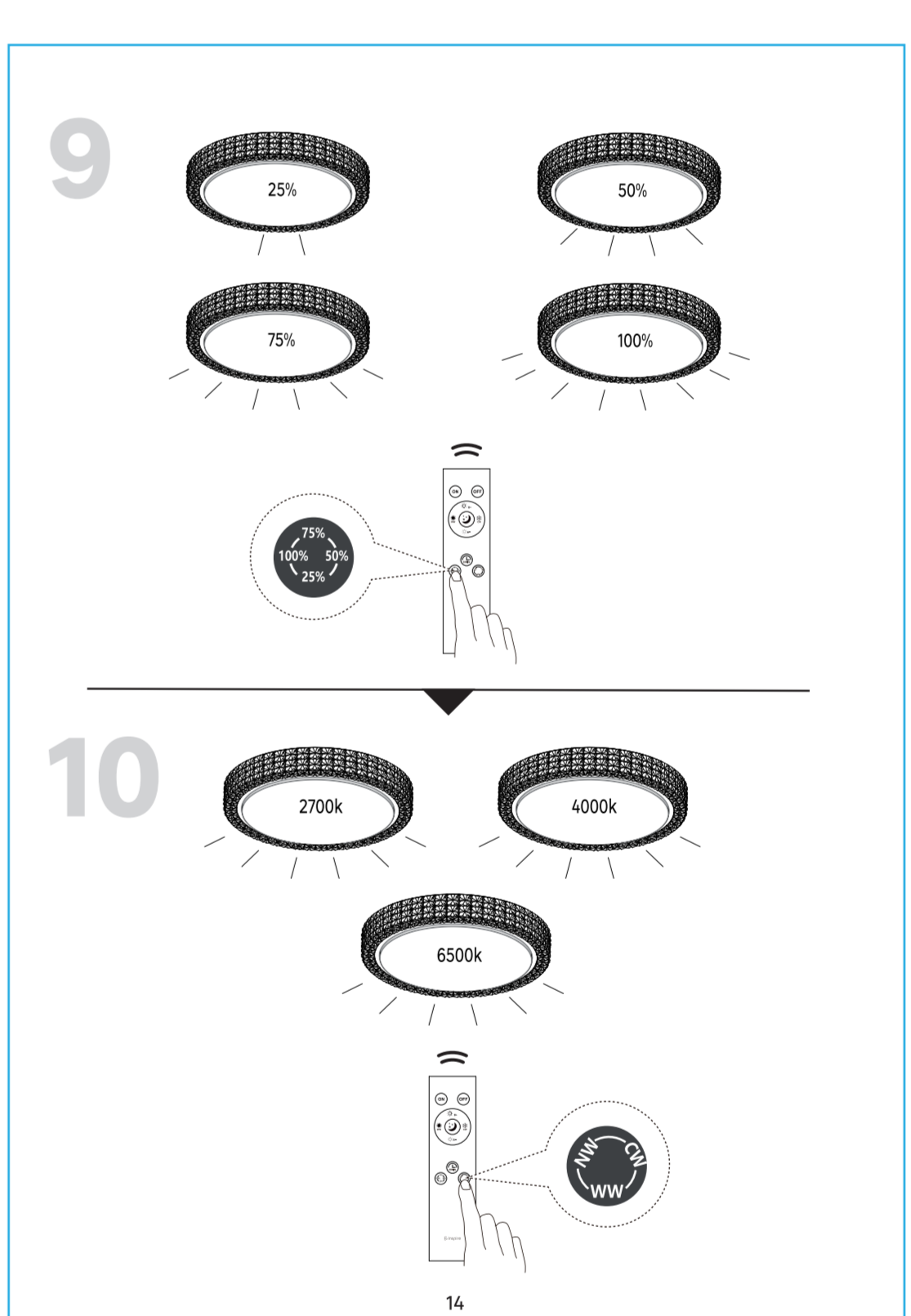
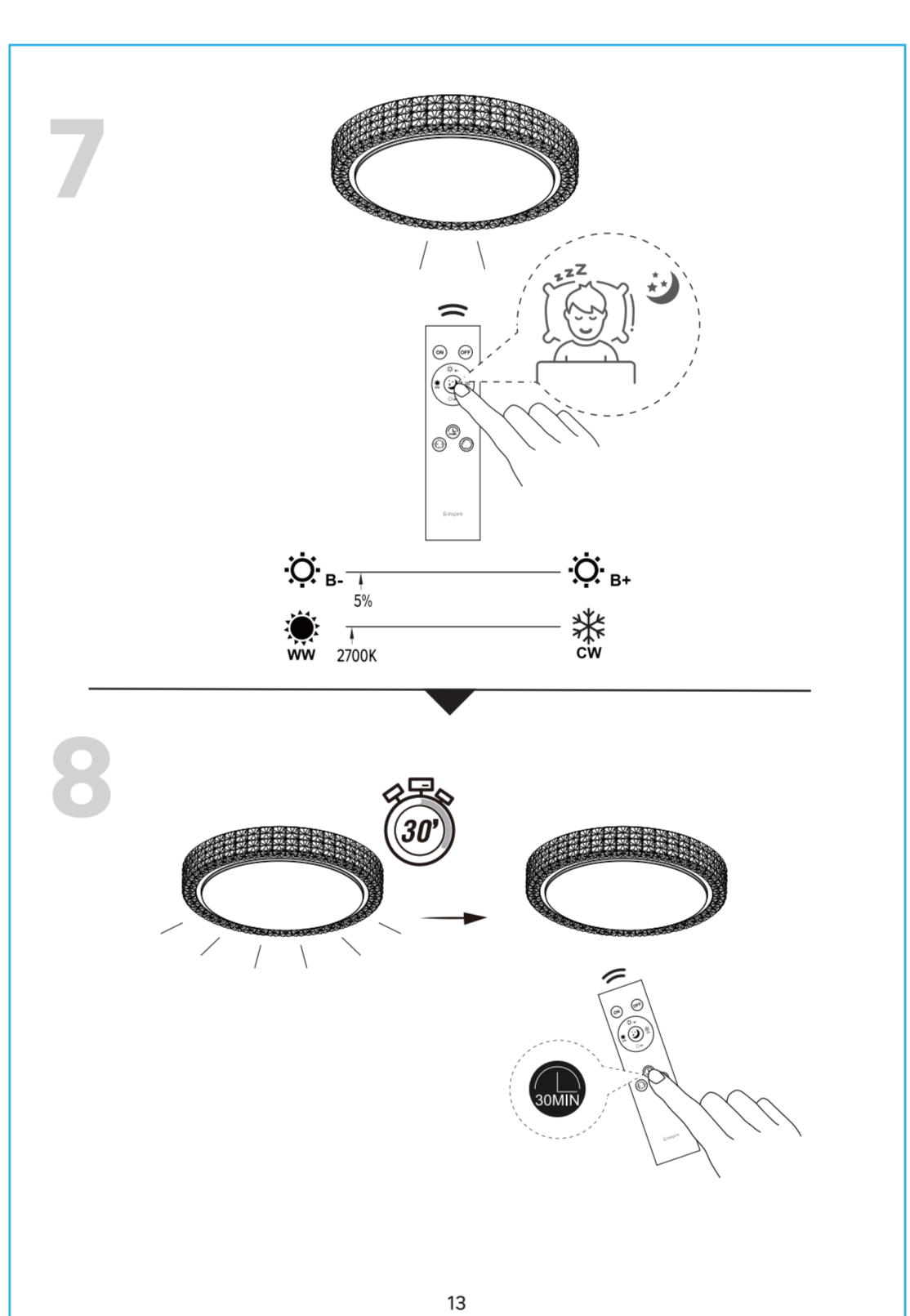
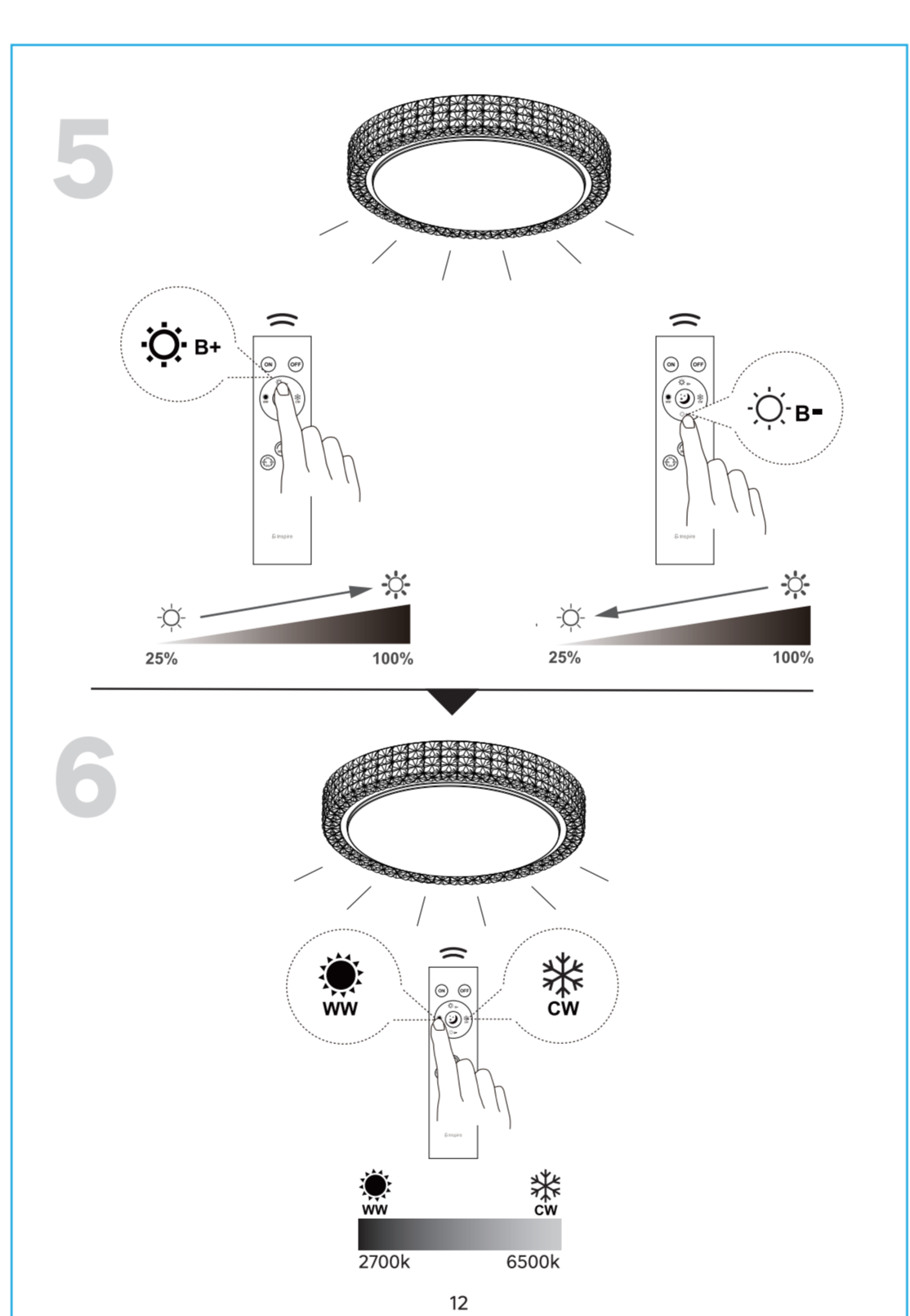
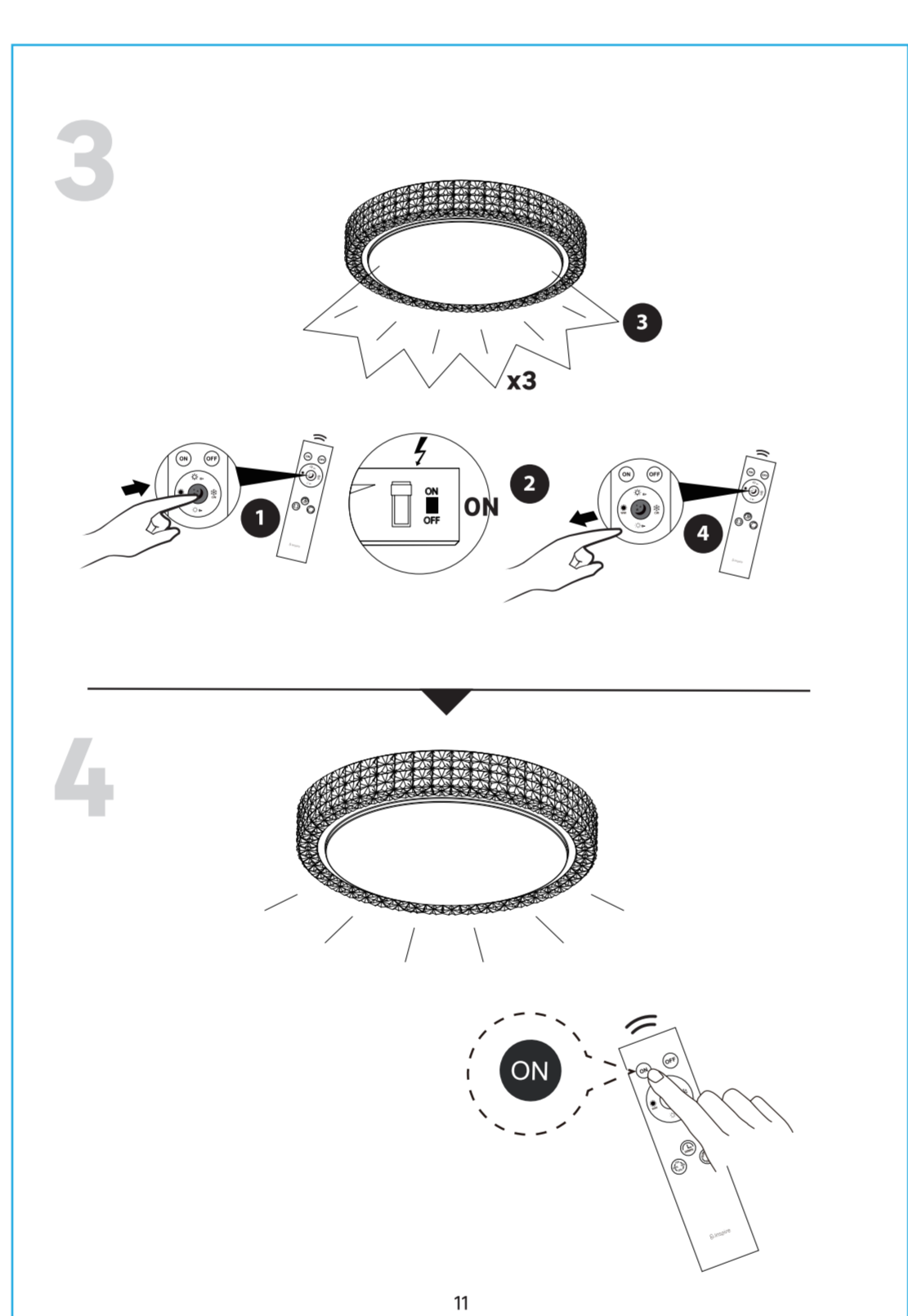
1.2

1. 230V~50/60Hz
 2. 100W
 3. 100lm/W
 4. 100lm/W
 5. 100lm/W
 6. 100lm/W
 7. 100lm/W
 8. 100lm/W
 9. 100lm/W
 10. 100lm/W
 11. 100lm/W
 12. 100lm/W
 13. 100lm/W
 14. 100lm/W
 15. 100lm/W

1. 230V~50/60Hz
 2. 100W
 3. 100lm/W
 4. 100lm/W
 5. 100lm/W
 6. 100lm/W
 7. 100lm/W
 8. 100lm/W
 9. 100lm/W
 10. 100lm/W
 11. 100lm/W
 12. 100lm/W
 13. 100lm/W
 14. 100lm/W
 15. 100lm/W



1. Pour la première utilisation, la lampe et le télécommande sont déjà synchronisés. Le réglage de la synchronisation peut être effectué dans les 2 situations suivantes:
 A. Vous souhaitez utiliser une télécommande pour commander plusieurs lampes.
 B. Vous recevez une nouvelle télécommande sans fil.
 2. Allumer le quartz par pression sur la lampe et le mande à distance se sont emparés. La synchronisation des équipements peut produire en la direction suivante:
 A. Ouvrir l'interrupteur de commande à distance pour contrôler plus de lampes.
 B. Ne pas attendre un mande à distance comme réponse.
 3. Pour la première utilisation, la lampe et le télécommande sont déjà synchronisés. Si vous souhaitez utiliser une télécommande pour commander plusieurs lampes, ou si vous recevez une nouvelle télécommande sans fil, vous pouvez effectuer le réglage de la synchronisation de la manière suivante:
 A. Appuyer sur le bouton de commande à distance pour contrôler plus de lampes.
 B. Ne pas attendre un mande à distance comme réponse.
 4. Pour la première utilisation, la lampe et le télécommande sont déjà synchronisés. Si vous souhaitez utiliser une télécommande pour commander plusieurs lampes, ou si vous recevez une nouvelle télécommande sans fil, vous pouvez effectuer le réglage de la synchronisation de la manière suivante:
 A. Appuyer sur le bouton de commande à distance pour contrôler plus de lampes.
 B. Ne pas attendre un mande à distance comme réponse.
 5. Pour la première utilisation, la lampe et le télécommande sont déjà synchronisés. Si vous souhaitez utiliser une télécommande pour commander plusieurs lampes, ou si vous recevez une nouvelle télécommande sans fil, vous pouvez effectuer le réglage de la synchronisation de la manière suivante:
 A. Appuyer sur le bouton de commande à distance pour contrôler plus de lampes.
 B. Ne pas attendre un mande à distance comme réponse.
 6. Pour la première utilisation, la lampe et le télécommande sont déjà synchronisés. Si vous souhaitez utiliser une télécommande pour commander plusieurs lampes, ou si vous recevez une nouvelle télécommande sans fil, vous pouvez effectuer le réglage de la synchronisation de la manière suivante:
 A. Appuyer sur le bouton de commande à distance pour contrôler plus de lampes.
 B. Ne pas attendre un mande à distance comme réponse.
 7. Pour la première utilisation, la lampe et le télécommande sont déjà synchronisés. Si vous souhaitez utiliser une télécommande pour commander plusieurs lampes, ou si vous recevez une nouvelle télécommande sans fil, vous pouvez effectuer le réglage de la synchronisation de la manière suivante:
 A. Appuyer sur le bouton de commande à distance pour contrôler plus de lampes.
 B. Ne pas attendre un mande à distance comme réponse.
 8. Pour la première utilisation, la lampe et le télécommande sont déjà synchronisés. Si vous souhaitez utiliser une télécommande pour commander plusieurs lampes, ou si vous recevez une nouvelle télécommande sans fil, vous pouvez effectuer le réglage de la synchronisation de la manière suivante:
 A. Appuyer sur le bouton de commande à distance pour contrôler plus de lampes.
 B. Ne pas attendre un mande à distance comme réponse.
 9. Pour la première utilisation, la lampe et le télécommande sont déjà synchronisés. Si vous souhaitez utiliser une télécommande pour commander plusieurs lampes, ou si vous recevez une nouvelle télécommande sans fil, vous pouvez effectuer le réglage de la synchronisation de la manière suivante:
 A. Appuyer sur le bouton de commande à distance pour contrôler plus de lampes.
 B. Ne pas attendre un mande à distance comme réponse.
 10. Pour la première utilisation, la lampe et le télécommande sont déjà synchronisés. Si vous souhaitez utiliser une télécommande pour commander plusieurs lampes, ou si vous recevez une nouvelle télécommande sans fil, vous pouvez effectuer le réglage de la synchronisation de la manière suivante:
 A. Appuyer sur le bouton de commande à distance pour contrôler plus de lampes.
 B. Ne pas attendre un mande à distance comme réponse.
 11. Pour la première utilisation, la lampe et le télécommande sont déjà synchronisés. Si vous souhaitez utiliser une télécommande pour commander plusieurs lampes, ou si vous recevez une nouvelle télécommande sans fil, vous pouvez effectuer le réglage de la synchronisation de la manière suivante:
 A. Appuyer sur le bouton de commande à distance pour contrôler plus de lampes.
 B. Ne pas attendre un mande à distance comme réponse.
 12. Pour la première utilisation, la lampe et le télécommande sont déjà synchronisés. Si vous souhaitez utiliser une télécommande pour commander plusieurs lampes, ou si vous recevez une nouvelle télécommande sans fil, vous pouvez effectuer le réglage de la synchronisation de la manière suivante:
 A. Appuyer sur le bouton de commande à distance pour contrôler plus de lampes.
 B. Ne pas attendre un mande à distance comme réponse.
 13. Pour la première utilisation, la lampe et le télécommande sont déjà synchronisés. Si vous souhaitez utiliser une télécommande pour commander plusieurs lampes, ou si vous recevez une nouvelle télécommande sans fil, vous pouvez effectuer le réglage de la synchronisation de la manière suivante:
 A. Appuyer sur le bouton de commande à distance pour contrôler plus de lampes.
 B. Ne pas attendre un mande à distance comme réponse.
 14. Pour la première utilisation, la lampe et le télécommande sont déjà synchronisés. Si vous souhaitez utiliser une télécommande pour commander plusieurs lampes, ou si vous recevez une nouvelle télécommande sans fil, vous pouvez effectuer le réglage de la synchronisation de la manière suivante:
 A. Appuyer sur le bouton de commande à distance pour contrôler plus de lampes.
 B. Ne pas attendre un mande à distance comme réponse.
 15. Pour la première utilisation, la lampe et le télécommande sont déjà synchronisés. Si vous souhaitez utiliser une télécommande pour commander plusieurs lampes, ou si vous recevez une nouvelle télécommande sans fil, vous pouvez effectuer le réglage de la synchronisation de la manière suivante:
 A. Appuyer sur le bouton de commande à distance pour contrôler plus de lampes.
 B. Ne pas attendre un mande à distance comme réponse.



12

1. 230V~50/60Hz
 2. 100W
 3. 100lm/W
 4. 100lm/W
 5. 100lm/W
 6. 100lm/W
 7. 100lm/W
 8. 100lm/W
 9. 100lm/W
 10. 100lm/W
 11. 100lm/W
 12. 100lm/W
 13. 100lm/W
 14. 100lm/W
 15. 100lm/W

13

1. 230V~50/60Hz
 2. 100W
 3. 100lm/W
 4. 100lm/W
 5. 100lm/W
 6. 100lm/W
 7. 100lm/W
 8. 100lm/W
 9. 100lm/W
 10. 100lm/W
 11. 100lm/W
 12. 100lm/W
 13. 100lm/W
 14. 100lm/W
 15. 100lm/W

14

1. 230V~50/60Hz
 2. 100W
 3. 100lm/W
 4. 100lm/W
 5. 100lm/W
 6. 100lm/W
 7. 100lm/W
 8. 100lm/W
 9. 100lm/W
 10. 100lm/W
 11. 100lm/W
 12. 100lm/W
 13. 100lm/W
 14. 100lm/W
 15. 100lm/W

15

1. 230V~50/60Hz
 2. 100W
 3. 100lm/W
 4. 100lm/W
 5. 100lm/W
 6. 100lm/W
 7. 100lm/W
 8. 100lm/W
 9. 100lm/W
 10. 100lm/W
 11. 100lm/W
 12. 100lm/W
 13. 100lm/W
 14. 100lm/W
 15. 100lm/W

1. 230V~50/60Hz
 2. 100W
 3. 100lm/W
 4. 100lm/W
 5. 100lm/W
 6. 100lm/W
 7. 100lm/W
 8. 100lm/W
 9. 100lm/W
 10. 100lm/W
 11. 100lm/W
 12. 100lm/W
 13. 100lm/W
 14. 100lm/W
 15. 100lm/W