



Electrolux

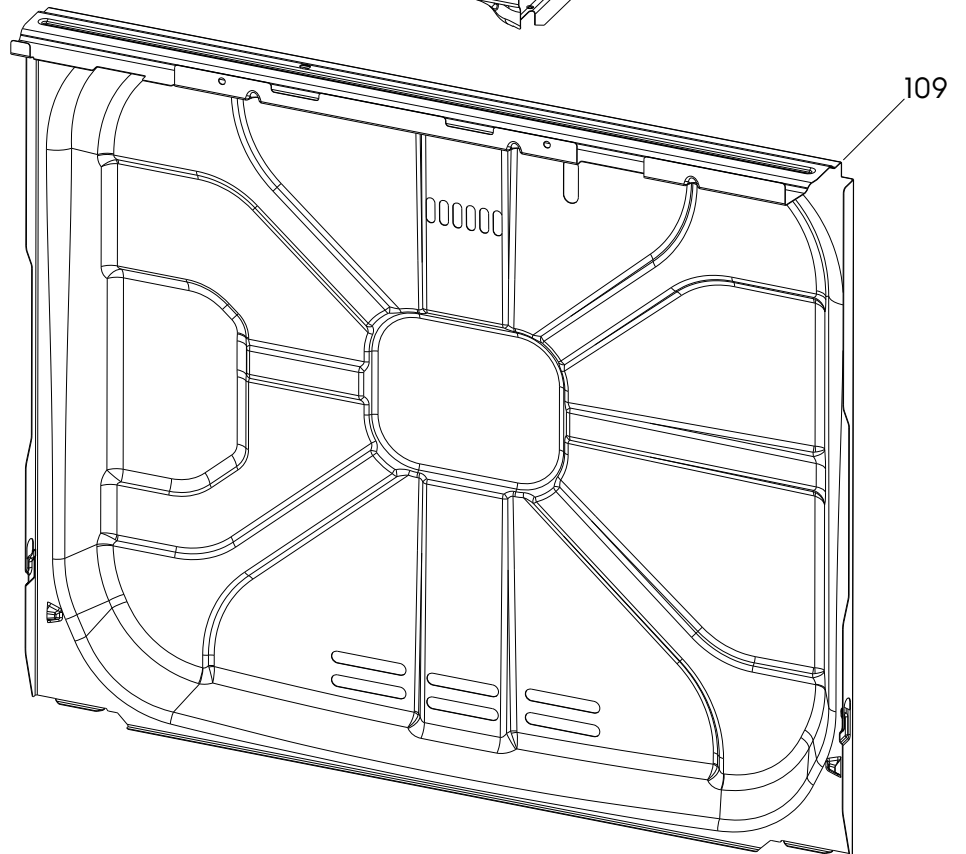
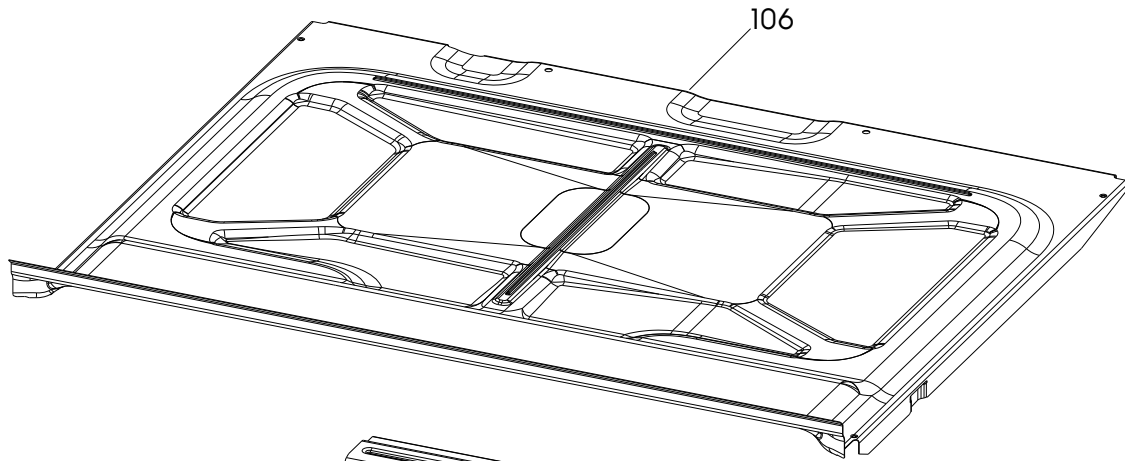
Liste pièces de rechange

Cuisinières
2247

PNC	ELC	Marque	Modèle	Marché
949498277	00	Electrolux	KOFFP46H	FR

Documentation Centre	No. de publication
Al. Powstancow Slaskich 26	599866158
30-570 Krakow	2023/02/14
Poland	ZO
Fax +48 12 296 95 10	

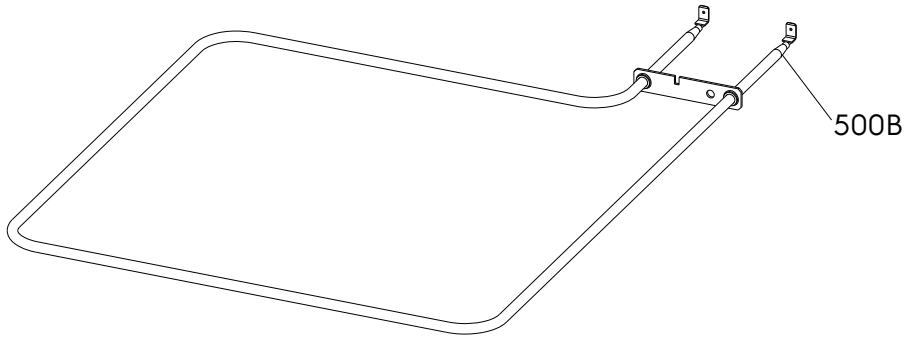
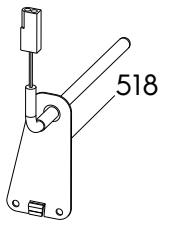
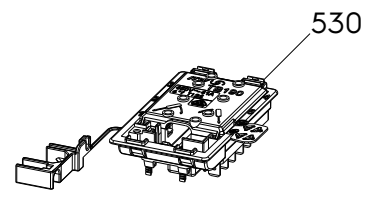
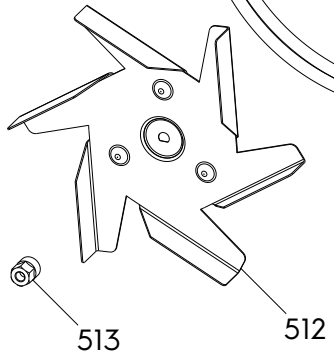
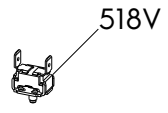
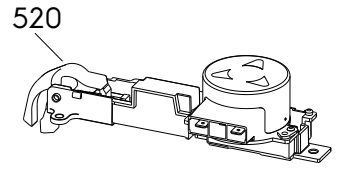
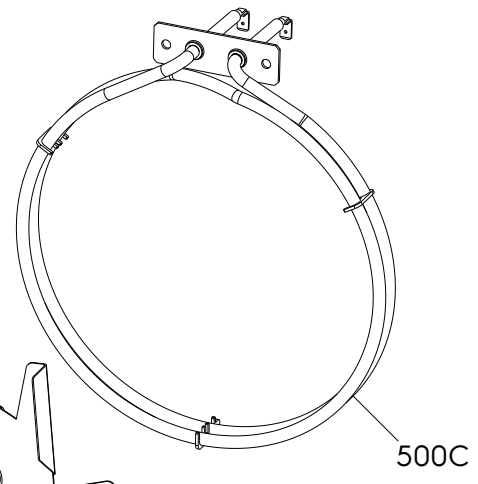
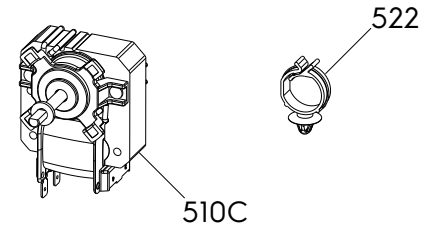
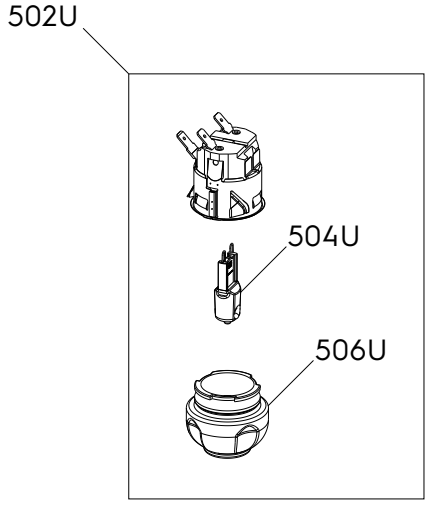
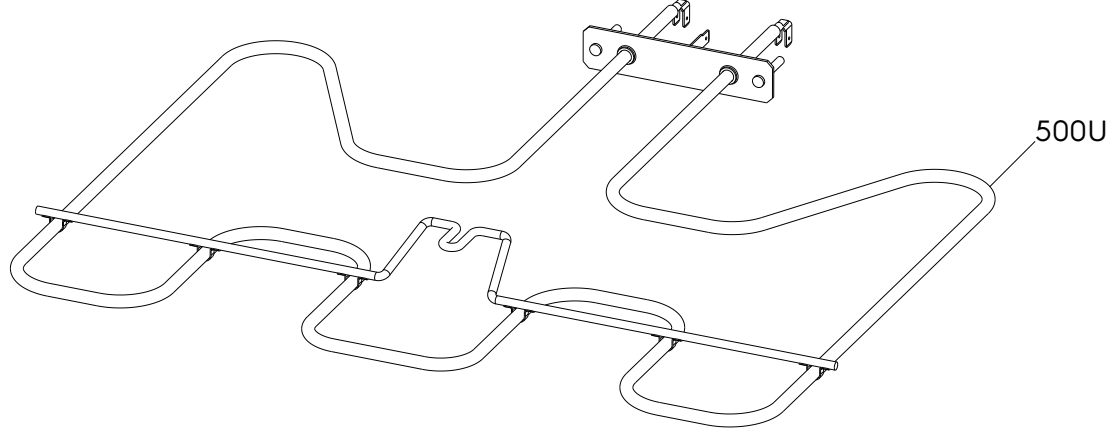
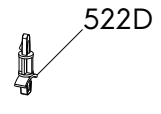
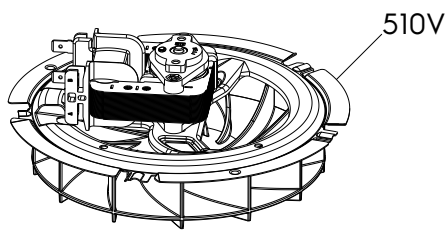
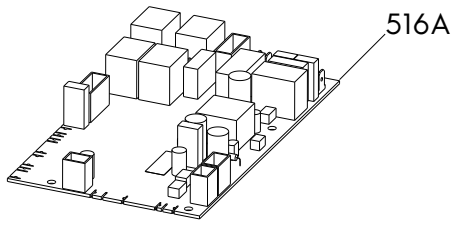
Four multifonctions,
système pyrolytique



No. vue éclatée P00003135885
P00003190730

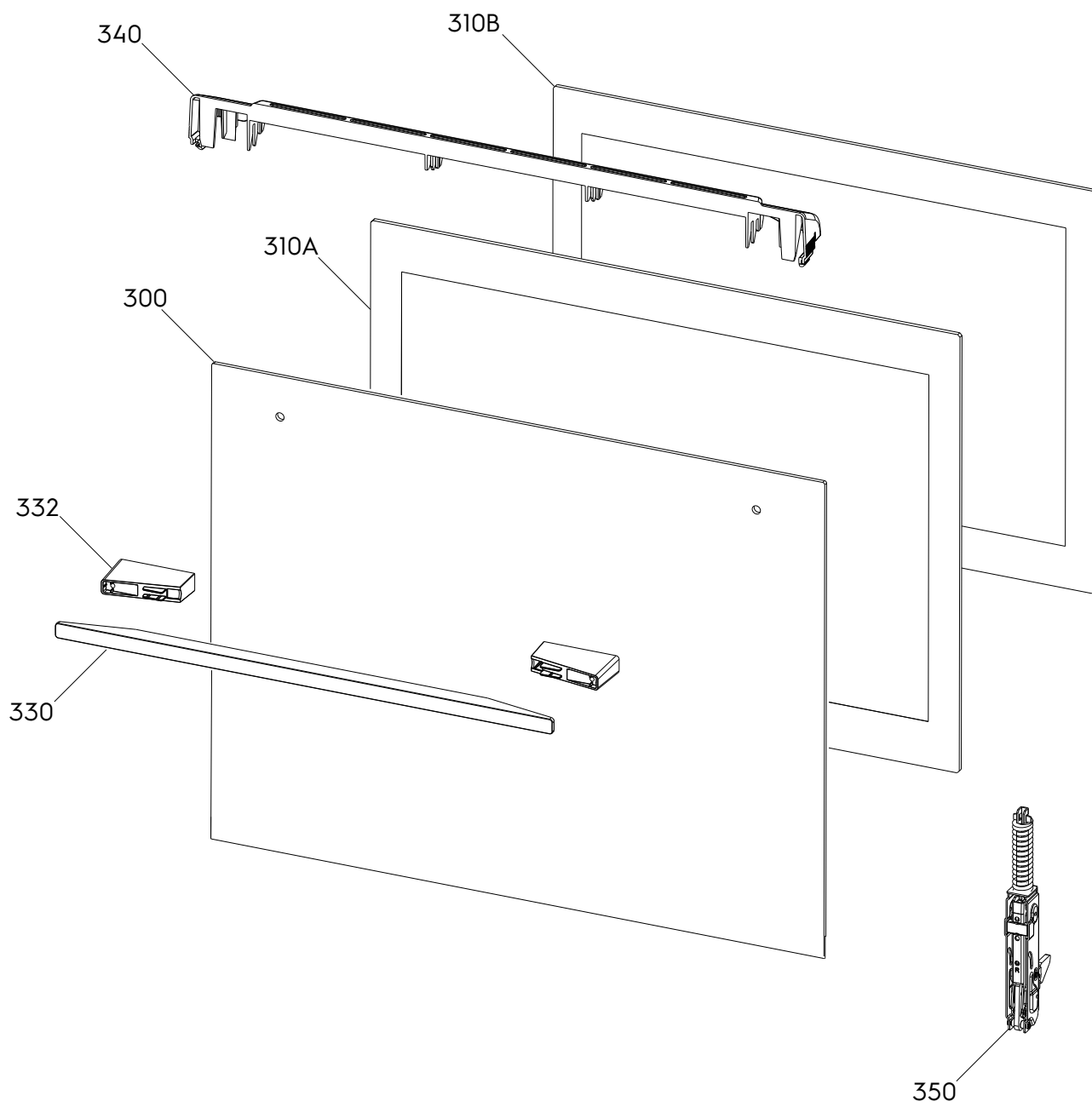
Matrice	PNC	ELC	Date Prod.	Modèle
A	949498277	00	20230213	KOFFP46H

Pos.	Réf.	Matrice	Description
106	140064666039	A	Couvercle
109	140064665023	A	Panneau arrière, four



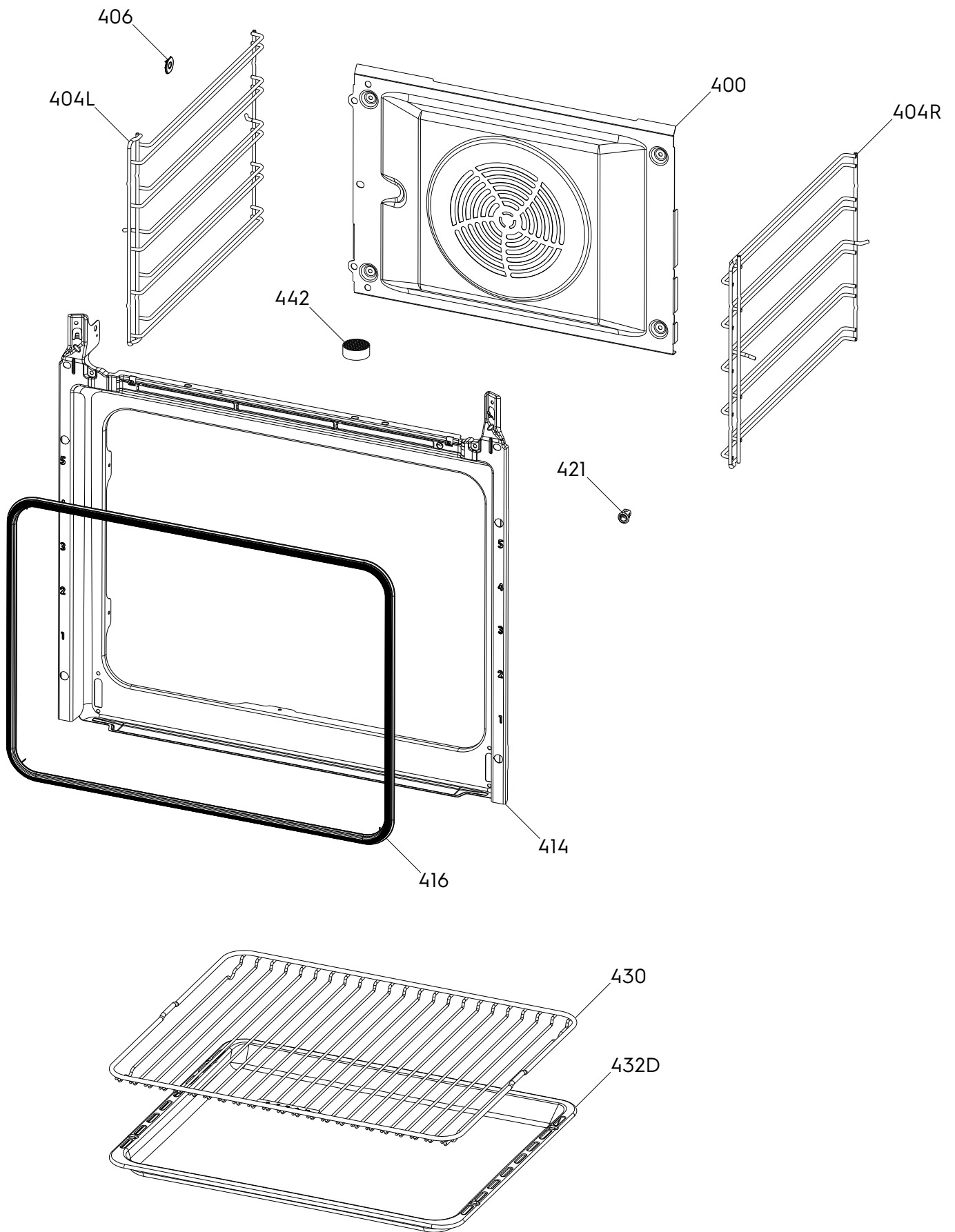
Matrice	PNC	ELC	Date Prod.	Modèle
A	949498277	00	20230213	KOFFP46H

Pos.	Réf.	Matrice	Description
500B	140063361012	A	Élément chauffant, inferieure, 230V, 1000W
500C	140089339034	A	Élément chauffant, rond, 230V, 2400W
500U	140112912013	A	Élément chauffant, au-dessus, gril, 230V, 2300W
502U	8087690031	A	Lampe de four, complet, dessus, G9, 230V, 40W
504U	8588085641021	A	Bulbe, lampe de four, G9, 230V, 40W
506U	8087690015	A	Couvercle verre, lampe de four, dessus
510C	8583890813048	A	Micro-moteur convection
510V	140218990020	A	Ventilateur de refroidissement, assemblage, 230V, 40W
512	3530457013	A	Hélice de ventilateur, turbine convection
513	3543210011	A	Écrou, M6
516A	140186468041	A	Carte de puissance, MEC1
518	3879614018	A	Capteur, température, PT500
518V	140018026173	A	Thermostat de sécurité surchauffe, N.C. 155°C
520	140066880042	A	Fermeture de porte, PYRO
522	3879638009	A	Attache câble, rond, D22mm
522D	3306473004	A	Clip, fixation, électronique, l=22, 9mm
530	140074520010	A	Bornier
999	140110306028	A	Rampe, module d'affichage, sélecteur, LUX
999	140190639017	A	Rampe, carte de puissance, fermeture de porte, N1/XR11<->
999	140191790025	A	Rampe, carte de puissance, module d'affichage, N1/XC01<->
999	140192160020	A	Rampe, carte de puissance, fermeture de porte, N1/XI01<->
999	50296173003	A	Ensemble, clip, carte de puissance
999	5611034009	A	Câble, borne
999	5614750148	A	Ressort, amortisseur, moteur



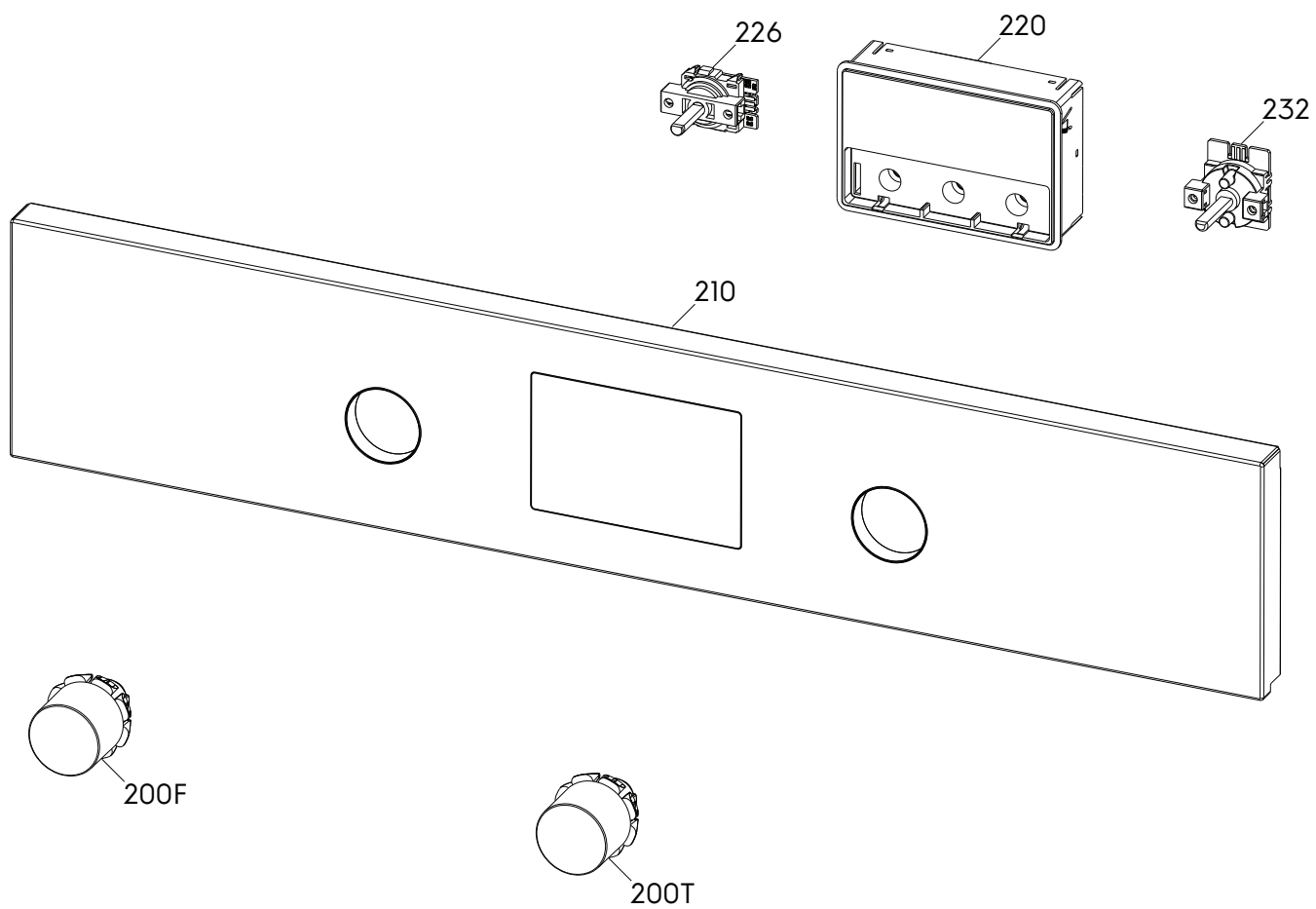
Matrice	PNC	ELC	Date Prod.	Modèle
A	949498277	00	20230213	KOFFP46H

Pos.	Réf.	Matrice	Description
300	140225485717	A	Hublot, noir, Electrolux, 594x466mm
310A	140054344019	A	Hublot extérieur, 479.5x396.8mm
310B	140219419011	A	Hublot extérieur, haute température, 522x380.5mm
330	140108172077	A	Poignée, porte, noir, 498mm
332	140108171053	A	Adaptateur, poignée, noir
340	140036108011	A	Cache, pyro
350	140199794052	A	Charnière, porte de four, 7.2-7.4kg
999	3543298016	A	Boulon, M4x51 T20
999	4055236956	A	Ensemble, ensemble montage, AFL 4.2x16 T - 2 pcs



Matrice	PNC	ELC	Date Prod.	Modèle
A	949498277	00	20230213	KOFFP46H

Pos.	Réf.	Matrice	Description
400	140111991091	A	Couvercle,turbine convection
404L	140101931040	A	Grille,gauche
404R	140101931032	A	Grille,droit
406	5614852019	A	Clip,fixation,grille
414	140128374042	A	Encadrement avant
416	5610468034	A	Joint de porte,503x371mm, 27 clips
421	4055218657	A	Kit de montage,encastrable,four,SB 599756786
430	140064006012	A	Grille,466x385mm
432D	8583532458046	A	Léchefrite,gris,466x385x40mm
442	3370874046	A	Catalyse
999	3543300010	A	Vis,bois ,4x25 PZ1.8



Matrice	PNC	ELC	Date Prod.	Modèle
A	949498277	00	20230213	KOFFP46H

Pos.	Réf.	Matrice	Description
200F	140225345051	A	Bouton, fonctions, noir, 10+0
200T	140169369059	A	Bouton, noir
210	140210506071	A	Bandeau, noir, 60cm, LUX, 2K
220	140153315068	A	Électronique pas configuré, module d'affichage, LUX
220	982140189715143	A	Électronique configur'e, module d'affichage, LUX
226	3570840037	A	Interrupteur sélecteur, fonctions, plat, 10+0
232	8090626022	A	Sélecteur rotatif, interrupteur, +/-