

## Instrukcja złożenia szafki łazienkowej – słupek wysoki Visage New

Przed przystąpieniem do montażu szafki należy zapoznać się z instrukcją montażu pozostałych elementów segmentu (np. fronty, cokoły, szuflady, listwy montażowe, itp.) w celu zachowania odpowiedniej kolejności montażu. Złożony korpus szafki może uniemożliwić zamontowanie niektórych jej części.

Ponieważ materiał, z którego wykonano ścianę może być inny w każdym mieszkaniu, w komplecie nie znalazły się żadne umocowania ani wkręty. W celu uzyskania porady w kwestii doboru odpowiednich wkrętów skontaktuj się z lokalnym sklepem specjalistycznym.

1. W odpowiednie otwory o średnicy 8mm znajdujące się w krawędziach elementów, nalać po kropli kleju **a1** i wbić kołki **k8**.

**Uwaga:** W przypadku stwierdzenia, że któryś z kołków wystaje z otworu na długość większą niż 10mm, należy go dobić, wymienić lub skrócić, gdyż może on spowodować uszkodzenie elementu. **Przypadki takie nie podlegają reklamacji!**

2. W boki **1** wcisnąć w odpowiednie otwory trzpienie **m2**.

3. W nacięcie wykonane w bokach **1** i wieńcach **2** i **8**, w które należy wsunąć plecy **4** wpuścić w kilku miejscach klej **a1**.

4. Złożyć bok **1** z listwami montażowymi **5**, wieńcami **2**, **8** i półką stałą **3**. W nacięcie w wieńcach **2** i **8** wsunąć plecy **4**. Po włożeniu pleców założyć drugi bok **1** i złączyć za pomocą mimośrodków **m1**, które należy włożyć do otworów o średnicy 15mm znajdujących się w wieńcach **2** i **8** i półce stałej **3**. Mimośrodek przekręcić za pomocą śrubokrętu do oporu.

5. Przykręcić prowadniki **p3** do boku **1**. Przykręcić zawiasy **p2** do drzwi **6** i **7** wkrętami 3,5x13 **w2**.

6. W boki **1** wbić wsporniki do półek **s4** i zaślepki **s9**.

7. Założyć drzwi **6**, **7** do szafki (rys.1, rys.2).

8. Przewiercić otwory pod uchwyty w zaznaczonych miejscach. Przykręcić uchwyty do drzwi **6** i **7** za pomocą wkrętu M4x25 **w4** i podkładki **s2**.

9. Rozkręcić nogę **s8** i podstawę nóg przykręcić wkrętami 3,5x16 **w1** do wieńca dolnego **8**, następnie nakręcić nogę na podstawę.

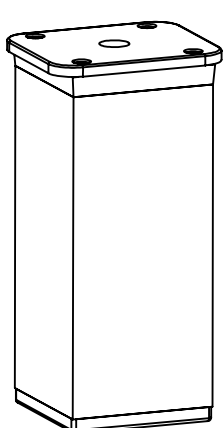
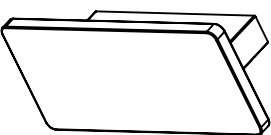
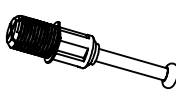


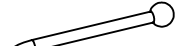


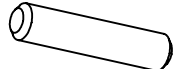

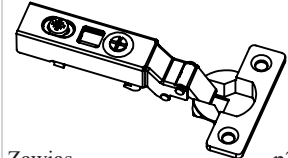
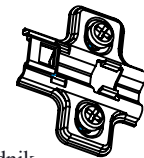


10. Przez otwory w listwach montażowych **5** przewiercić otwory w plecach **4**.

11. Ustawić słupek wysoki na miejscu, przez przewiercone otwory zaznaczyć za pomocą ołówka/flamastra miejsce na ścianie.

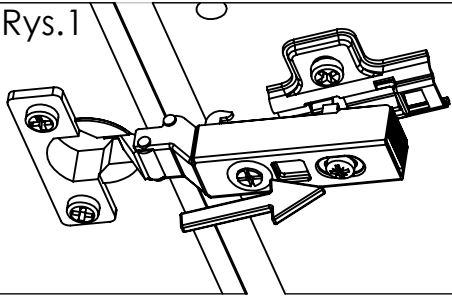
12. W zaznaczonych miejscach w ścianie wywiercić otwory, umieścić kołki.

13. Ustawić słupek wysoki w ustalonym miejscu i za pomocą odpowiednich wkrętów przykręcić słupek do ściany (wkręty mają przejść przez plecy **4** i listwę montażową **5**).

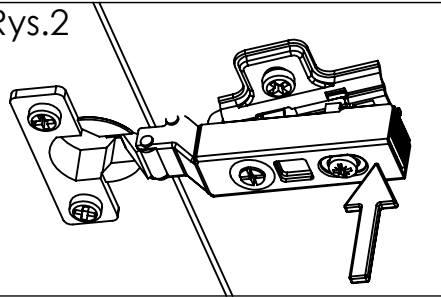
14. Regulację drzwi należy przeprowadzić po przykręceniu szafki do ściany. Do regulacji drzwi w pionie służą wkręty **B**, w poziomie śruba **C**, na głębokość śruba **A** (Rys. 3).

 <p>4x</p> <p>Nóżka h=100</p>	 <p>2x</p> <p>Uchwyt Visage</p> <p>u21</p>	 <p>6x</p> <p>Trzpień</p> <p>m2</p>	 <p>4x</p> <p>Wkręt M4x25</p> <p>w4</p>	 <p>4x</p> <p>Podkładka</p> <p>s2</p>	 <p>5x</p> <p>Gwóźdź</p> <p>g1</p>			
	 <p>6x</p> <p>Mimośrodek</p> <p>m1</p>	 <p>2x</p> <p>Klej</p> <p>a1</p>	 <p>36x</p> <p>Kołek 8mm</p> <p>k8</p>	 <p>36x</p> <p>Zaślepka 5mm</p> <p>s9</p>	 <p>4x</p> <p>Zawias</p> <p>p2</p>	 <p>4x</p> <p>Prowadnik</p> <p>p3</p>	 <p>8x</p> <p>Wkręt 3,5 x13</p> <p>w2</p>	 <p>12x</p> <p>Wspornik do półki</p> <p>s4</p>

Rys.1



Rys.2



Rys.3

