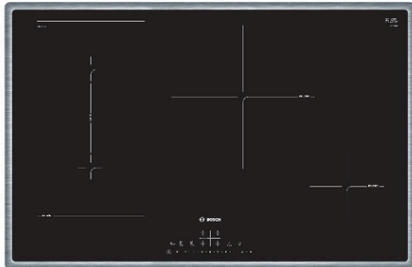


**Serie | 6, Piano cottura a induzione,
80 cm, nero
PVS845FB5E**



**Piano ad induzione CombiInduction: grazie
alla zona Combi, puoi cucinare al meglio
con ogni tipo di pentola.**

- **DirectSelect:** semplice da capire, semplicissimo da usare. Vi permetterà di selezionare facilmente le diverse zone di cottura e impostare direttamente i livelli di temperatura. individuali
- **CombiZone:** combina due zone di cottura a induzione per riscaldare pentole e padelle di grandi dimensioni.
- **Zona di cottura da 28 cm:** per pentole e padelle di grandi dimensioni.
- Cornice in acciaio per installazioni perfette sul top della cucina
- **PowerBoost:** fino al 50% di potenza in più per un riscaldamento più rapido sul tuo piano cottura a induzione.

Dati tecnici

Nome/famiglia prodotto : zona di cottura vetroceramica

Tipologia costruttiva del prodotto : Da incasso

Funzionamento : elettrico

Numero totale di posizioni utilizzabili simultaneamente : 4

Dimensioni del vano per l'installazione (AxLxP) : 55 x 780-780 x 500-500 mm

Larghezza del prodotto : 795 mm

Dimensioni del prodotto : 55 x 795 x 517 mm

Dimensioni del prodotto imballato (AxLxP) : 126 x 953 x 608 mm

Peso netto : 15,410 kg

Peso lordo : 16,9 kg

Indicatore di calore residuo : Separato

Posizione pannello di controllo : Piano frontale

Principale materiale della superficie : vetroceramica

Colore della superficie : acciaio inox, nero

Colore della cornice : acciaio inox

Certificati di omologazione : AENOR, CE

Lunghezza del cavo di alimentazione elettrica : 110 cm

Codice EAN : 4242005088799

Dati nominali collegamento elettrico : 7400 W

Tensione : 220-240 V

Frequenza : 50; 60 Hz



Serie | 6, Piano cottura a induzione, 80 cm, nero PVS845FB5E

Piano ad induzione CombiInduction: grazie alla zona Combi, puoi cucinare al meglio con ogni tipo di pentola.

- 80 cm: spazio per 4 pentole o padelle.

Flessibilità delle zone cottura

- combiZone
: grazie alla possibilità di unire due zone di cottura, sarà possibile utilizzare pentole più grandi.

Caratteristiche principali

- Funzione "Energy Tutor" per limitare l'assorbimento elettrico a partire da 1 kW.
- DirectSelect: selezione diretta della potenza grazie ai pulsanti touch.
- 17 livelli: controllo preciso del calore grazie a 17 livelli di potenza.
- MoveMode a 2 livelli
- Count-down timer
: spegne le zone cottura alla fine del tempo impostato.
- Contaminuti indipendente con segnale acustico
: un suono segnalerà la fine del tempo di cottura impostato.

Risparmio di tempo ed efficienza

- Funzione PowerBoost per ogni zona di cottura
: più potenza per far bollire l'acqua più velocemente.
- Funzione QuickStart: all'accensione, il piano cottura seleziona automaticamente la zona cottura dove è stata posizionata la pentola.
- Funzione reStart: in caso di spegnimento accidentale, è possibile ripristinare le ultime impostazioni di cottura semplicemente riaccendendo il piano entro quattro secondi.
- Indicazione del consumo energetico: per verificare il consumo elettrico dell'ultimo ciclo di cottura.

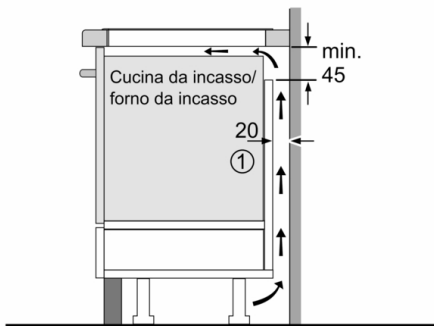
Design

- Cornice in acciaio inox

Sicurezza

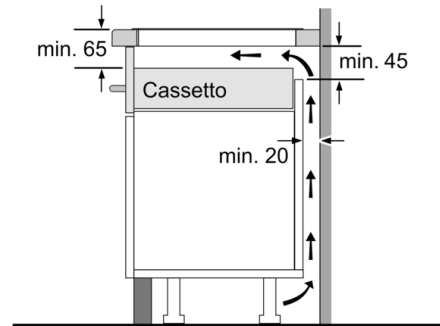
- Indicatore digitale di calore residuo: indica quali zone cottura sono ancora calde.
- Sicurezza bambini: previene l'accensione accidentale del piano cottura.
- Funzione Clean: i pulsanti vengono bloccati per 30 sec in modo da facilitare la pulizia del piano cottura.
- Autospegnimento di sicurezza: il piano si spegne automaticamente se non ci sono interazioni con esso.

**Serie | 6, Piano cottura a induzione, 80 cm,
nero
PVS845FB5E**

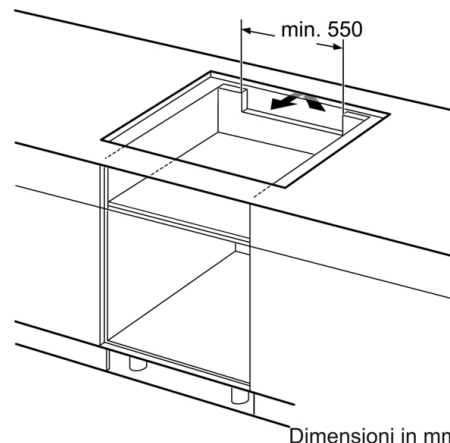
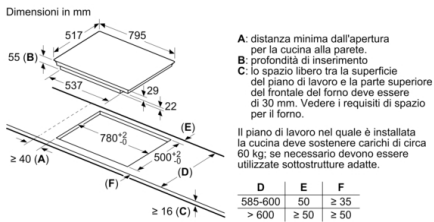


①
Deve essere prevista
una fessura di aerazione

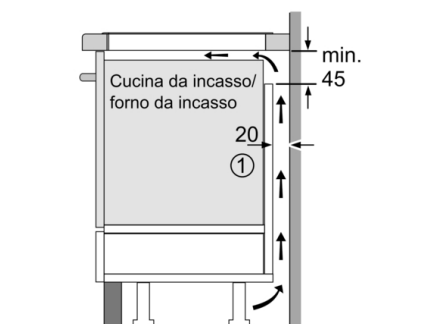
Dimensioni in mm



Dimensioni in mm



Dimensioni in mm



①
Deve essere prevista
una fessura di aerazione

Dimensioni in mm