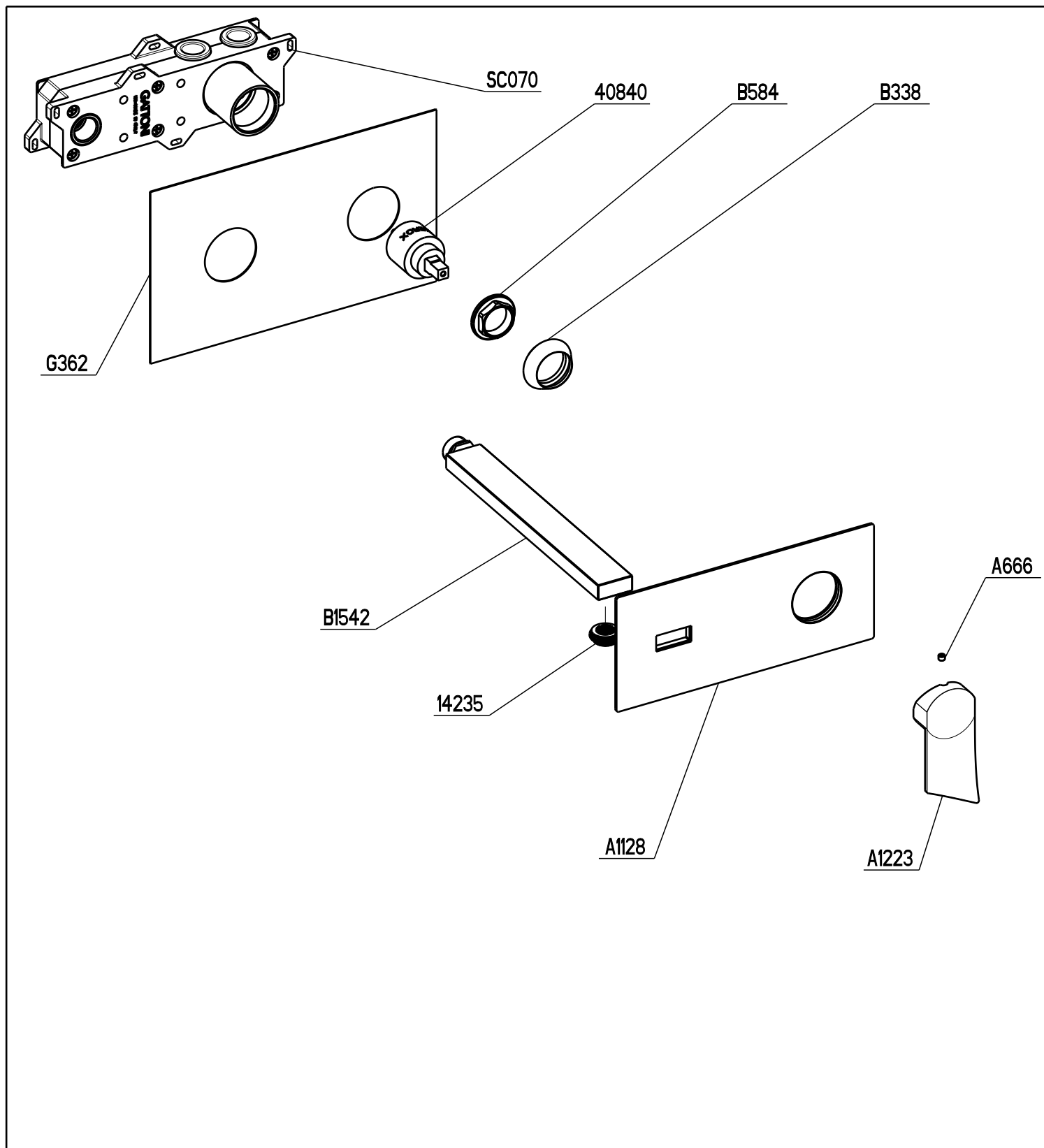


SERIE	SOFFIO	--	--	--
CREAZIONE	20/07/17	REV.	MODIFICA	DATA

ARTICOLO	8135-81	DESCRIZIONE	MIX LAVABO INCASSO ORIZZONTALE
----------	---------	-------------	--------------------------------

	PREPARATO E CONTROLLATO	APPROVATO
	LORENZO ALLEGRI	REMO TRAVAINI

Questo disegno è di proprietà riservata. E' vietata la riproduzione o comunque renderlo noto a terzi.



SERIE	SOFFIO	--	--	--
CREAZIONE	20/07/17	REV.	MODIFICA	DATA
ARTICOLO	8135-81	DESCRIZIONE MIX LAVABO INCASSO ORIZZONTALE		

GATTONI
WATER IN LOVE

PREPARATO E CONTROLLATO
LORENZO ALLEGRI

APPROVATO
REMO TRAVAINI

Questo disegno è di proprietà riservata. E' vietata la riproduzione o comunque renderlo noto a terzi.