



Codice prodotto:

Product code :

P3ADDL002X

Prodotto: **Piano cottura**

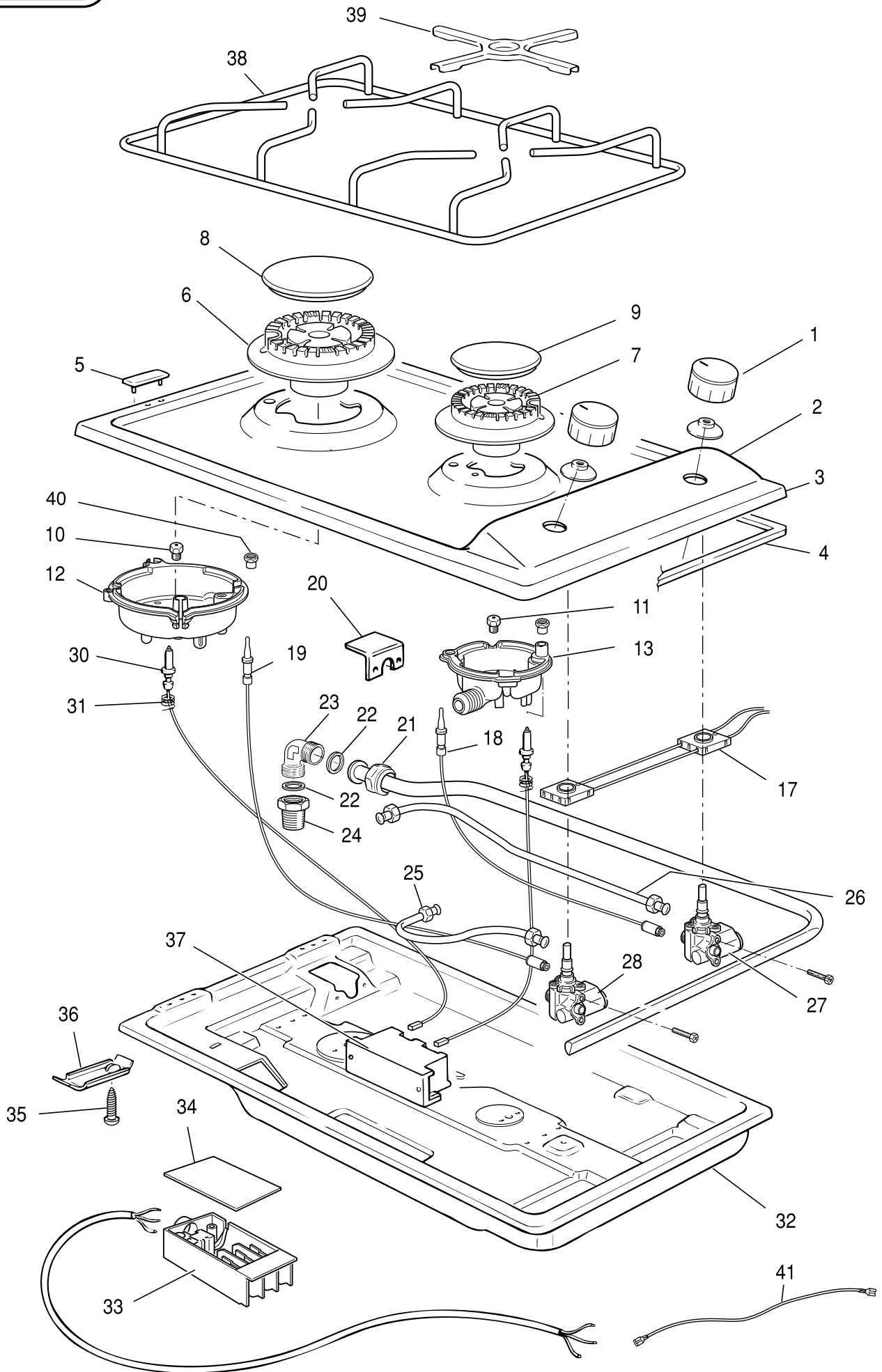
Product: **Built-in hob**

Modello: **I 23 D**
Model:

Codice Prodotto Product code	Numero Serie Serial No.	Note Prodotto Product remark	Edizione N ° Issue No.	Data Edizione Issue Date
P3ADDL002X				Dicembre 2019 December 2019

Legenda - Key part information

SR	Bruciatore semirapido / Semirapid burner
R	Bruciatore rapido / Rapid burner



Rif. Ref.	Part description Description des composants		Product code / Product code	
			P3ADDL002X	
			Caratteristiche / Feature	Codice componente / Part code
01	MANOPOLA	KNOB		218000E568
02	GOMMINO	KNOB RUBBER		040057
03	PIANO LAVORO	COOKTOP		3D3A20ESD2
04	GUARNIZIONE	SEAL		053037
05	TAPPO FORI COPERCHIO	PLUG		10348100X
06	BICCHIERE	BURNER HEAD	R	068160003
07	BICCHIERE	BURNER HEAD	SR	068159003
08	TESTA SPARTIFIAMMA	BURNER - CAP	R	216157080
09	TESTA SPARTIFIAMMA	BURNER - CAP	SR	216158080
10	INIETTORE	INJECTOR	R - Ø 0.87 - G30	101352
			R - Ø 1.29 - G20	101354
11	INIETTORE	INJECTOR	SR - Ø 0.66 - G30	101351
			SR - Ø 1.01 - G20	101353
12	COPPA BRUCIATORE	BURNER	R	215534
13	COPPA BRUCIATORE	BURNER	SR	215533
17	CATENARIA	IGNITION MICROSWITCHES		105014
18	TERMOCOPPIA	BURNER THERMOCOUPLE	L = 250	107109
19	TERMOCOPPIA	BURNER THERMOCOUPLE	L = 600	107108
20	SQUADRETTA	BRACKET		094271
21	RAMPA	INLET PIPE		3423A20G07
22	GUARNIZIONE	BRACKET		053024.1
23	RACCORDO GOMITO	ELBOW		067008
24	RACCORDO DIRITTO	CONNECTION		067026
25	TUBAZIONE	GAS PIPE	SR	0291347
26	TUBAZIONE	GAS PIPE	R	0291348
27	RUBINETTO	TAP	Ø 0.43 - R	106335GN
28	RUBINETTO	TAP	Ø 0.34 - SR	106334GN
30	ELETTRODO	ELECTRODE	L = 250	084058
32	FONDO	CASING		4113A13
33	MORSETTIERA	TERMINAL BLOCK		051054
34	PROTEZIONE MORSETTIERA	TERMINAL BLOCK BOX		103451
35	VITE	SCREW		001221
36	SQUADRETTA	BRACKET		094338
37	ACCENDITORE	IGNITION COIL		082091
38	GRIGLIA	PAN-SUPPORT		217515
39	GRIGLIETTA	COFFEE GRATE		217303
41	CAVO ROSSO	RED CABLE	L = 200	103495
--	LIBRETTO ISTRUZIONI			1106076