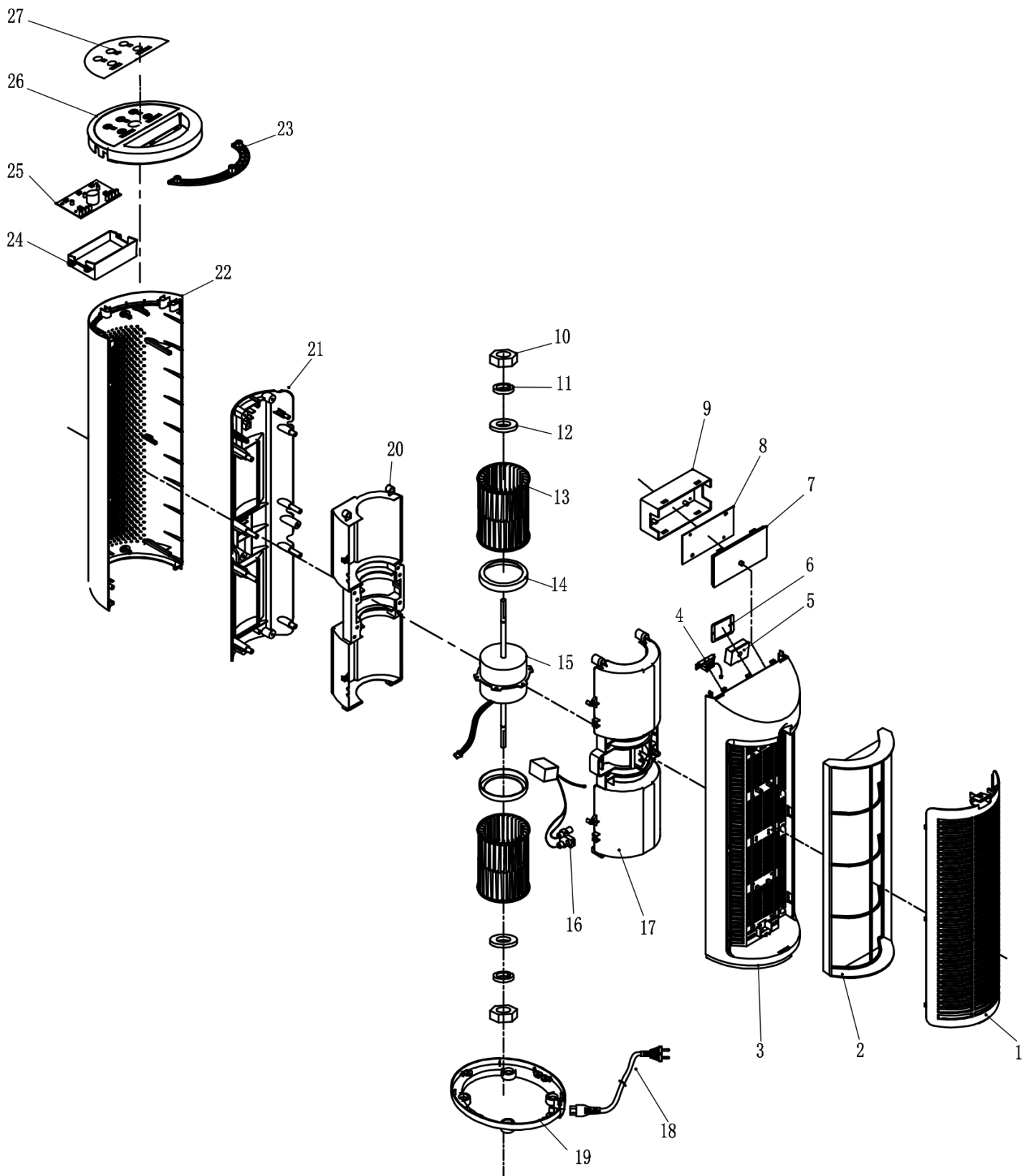


495000021 PURY – PURIFICATORE



RIF. ESPLOSO	CODICE	DESCRIZIONE	QTÀ	DATA INIZIO	DATA FINE	DA MATRICOLA
0	KJ8421991000	FILTRO COMPOSITO PURY	1.00 NR	12/12/2017	N.A.	
5	KJ200F-A01-5	DUST SENSOR	1.00 NR	20/10/2017	N.A.	
7	KJ200F-A01-7	POWER PCB COVER	1.00 NR	20/10/2017	N.A.	
8	KJ200F-A01-8	POWER PCB	1.00 NR	20/10/2017	N.A.	
13	KJ200F-A01-13	FAN BLADE	1.00 NR	20/10/2017	N.A.	
15	KJ200F-A01-15	MOTOR	1.00 NR	20/10/2017	N.A.	
16	KJ200F-A01-16	ANION	1.00 NR	20/10/2017	N.A.	
25	KJ200F-A01-25	CONTROL PCB	1.00 NR	20/10/2017	N.A.	



ARGOCLIMA S.P.A.

SEDE LEGALE, VIA ALFENO VARO, 35 - 25020 ALFIANELLO (BS) - ITALY - TEL: +39 0331755111 - FAX: +39 0331755501
 CAP. SOCIALE: 13.416.000 EURO I.V. - P. IVA N. 03258640964 - COD.IDENT.INTRACOM ITO3258640964 - R.E.A. BS-520586
 ECOPED 060401 - RIDOMUS 060201 - REG. NAZ. PRODUTTORI AEE ITO802000000988 - REG. NAZ. PILE ITO9060P00000457