



BOSCH

Sega A Catena

UniversalChain 40 | 3 600 HB8 400

tabella dei contenuti

Elenco parti di ricambio.....	2
Disegno esplosivo.....	4

Elenco parti di ricambio

Articolo	Codice prodotto	Descrizione	Figura	Prezzo	Quantità	Gruppo di prezzo	
1	1 605 806 69U	Carcassa	1	€ 11,64 *	1	26	
2	1 605 108 2PW	Carcassa Del Motore	1	€ 15,02 *	1	28	
4	1 607 200 35H	Interruttore	1	€ 5,20 *	1	20	
5	2 604 460 183	Linea Di Collegamento H07 RN-F	EU 0,4m 2 x 1,0mm	1	€ 6,04 *	1	21
6	2 609 005 766	Beccuccio	1	€ 2,15 *	1	14	
7	2 609 004 394	Filtro Di Soppressione	1	€ 5,20 *	1	20	
13	2 609 001 047	Molla	1	€ 0,72 *	1	10	
14	2 609 006 397	Molla Di Torsione	1	€ 1,17 *	1	11	
15	1 600 A01 5GN	Leva	1	€ 0,72 *	1	10	
33	2 609 001 048	Molla Di Compressione	1	€ 0,72 *	1	10	
34	1 600 A02 76D	Interruttore Di Sicurezza	1	€ 1,17 *	1	11	
35	1 604 612 02U	Molla Di Compressione	1	€ 0,72 *	1	10	
36	1 600 A01 5D1	Lamiera Di Montaggio	1	€ 3,44 *	1	16	
37	1 600 A01 5D2	Ruota Per Catene	1	€ 2,60 *	1	15	
38	2 916 650 001	Anello Di ritenuta	DIN 471-10x1MM-FSt	1	€ 1,82 *	2	13
39	2 609 001 086	Tubo	1	€ 1,17 *	2	11	
40	2 603 490 023	Vite Torx A Testa Di Sego	4x20	1	€ 0,72 *	1	10
42	1 600 A01 5DE	Tubo	1	€ 1,17 *	1	11	
43	1 600 A02 76E	Segmento Di Commutazione	1	€ 1,17 *	1	11	
46	1 600 A01 5DJ	Chiusura Ermetica	1	€ 1,17 *	1	11	
53	1 605 132 17Y	Maniglia	1	€ 4,16 *	1	18	
54	1 600 A01 5CX	Scudo	1	€ 7,28 *	1	22	
55	1 600 A01 N9H	Vite A Testa Svasata	1	€ 0,72 *	1	10	
56	2 609 110 080	Vite Torx A Testa Di Sego	1	€ 1,17 *	7	11	
680	1 600 A02 8X6	Pulsante Di Regolazione	1	€ 9,30 *	1	24	
681	1 600 A02 927	Dispositivo di regolaz.	1	€ 8,26 *	1	23	
683	1 600 A02 7C7	Coperchio Di Serbatoio	1	€ 1,55 *	1	12	
687	1 600 A01 B1L	Protezione Della Catena	1	€ 3,97 *	1	17	
689	2 609 007 365	Catena Per Segatrice	AKE 40	1	€ 22,05 *	1	31
690	1 600 A01 5H7	Rotaia Di Guida	400 mm	1	€ 22,05 *	1	31
803	1 607 000 DW1	Motore	1	€ 45,05 *	1	37	
808	1 601 11A 8X7	Targhetta	1	-	1		
811	1 607 000 DW5	Pompa	1	€ 8,26 *	1	23	
816	1 607 000 DW4	Recipiente	1	€ 8,26 *	1	23	

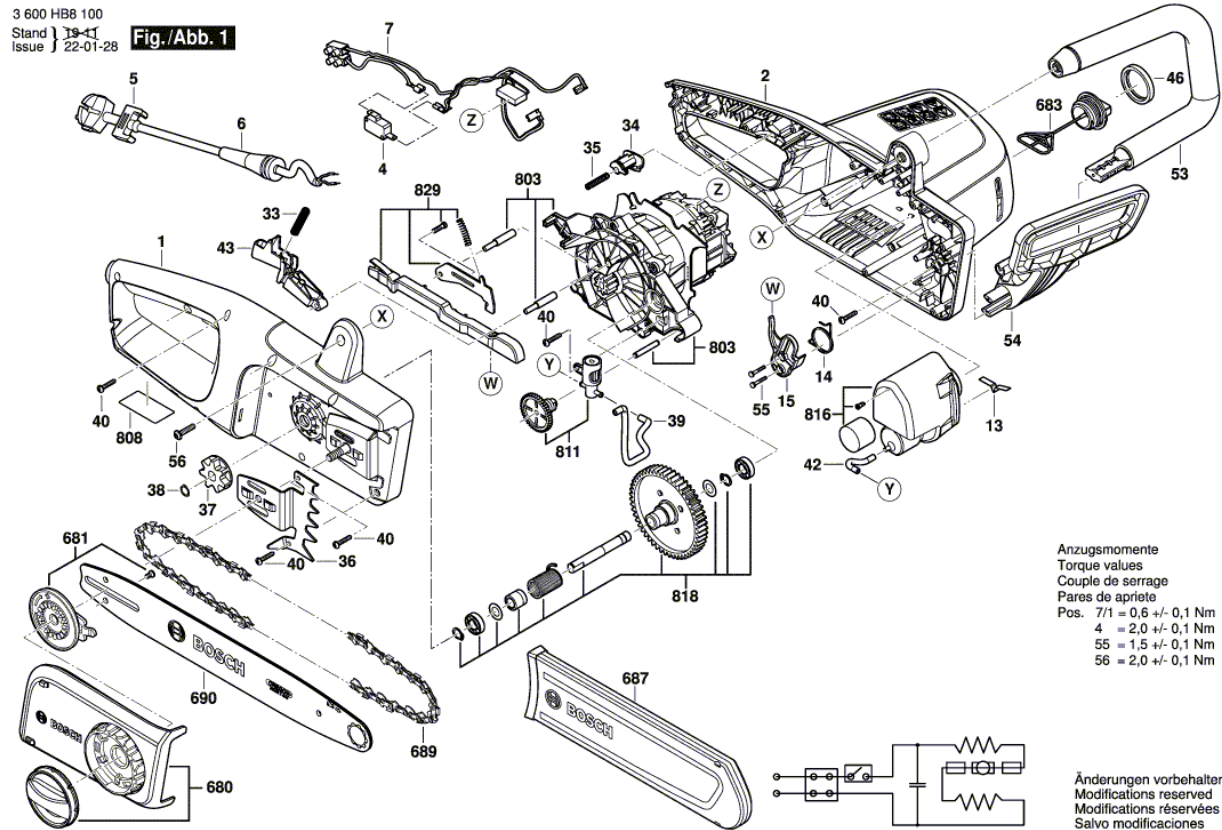
* Inclusa IVA.

Elenco parti di ricambio

Articolo	Codice prodotto	Descrizione	Figura	Prezzo	Quantità	Gruppo di prezzo
818	1 607 000 DW2	Frizione	1	€ 22,05 *	1	31
829	1 607 000 DW3	Tiranteria	1	€ 10,33 *	1	25

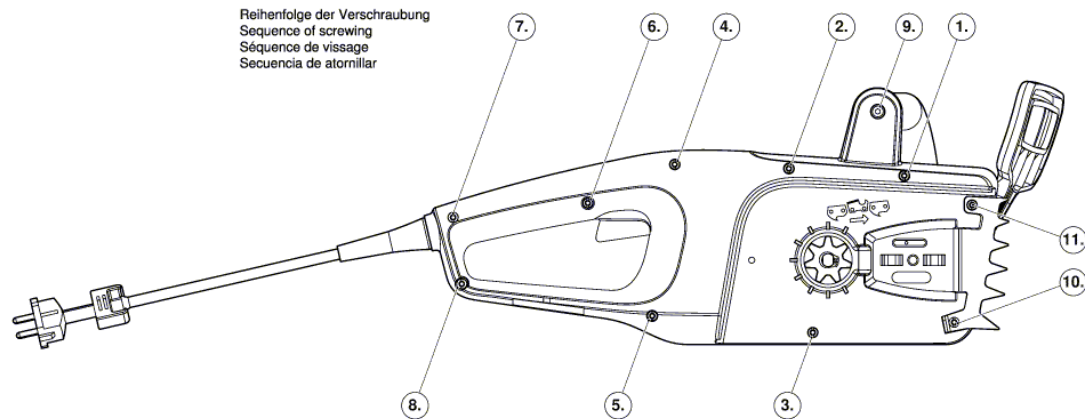
* Inclusa IVA.

Disegno esploso - E



Disegno esploso - E

3 600 HB8 100
Stand } 19-11-08 **Fig./Abb. 2**
Issue }



Änderungen vorbehalten
Modifications reserved
Modifications réservées
Salvo modificaciones