



RASAERBA A MANO CON LAME ELICOIDALI BX 400 M

MANUALE D'USO



ATTENZIONE: leggere tutte le istruzioni riportate in questo manuale prima di utilizzare il prodotto. Conservare il manuale per future consultazioni.

CE
MADE IN P.R.C.

1. Informazioni sulla sicurezza

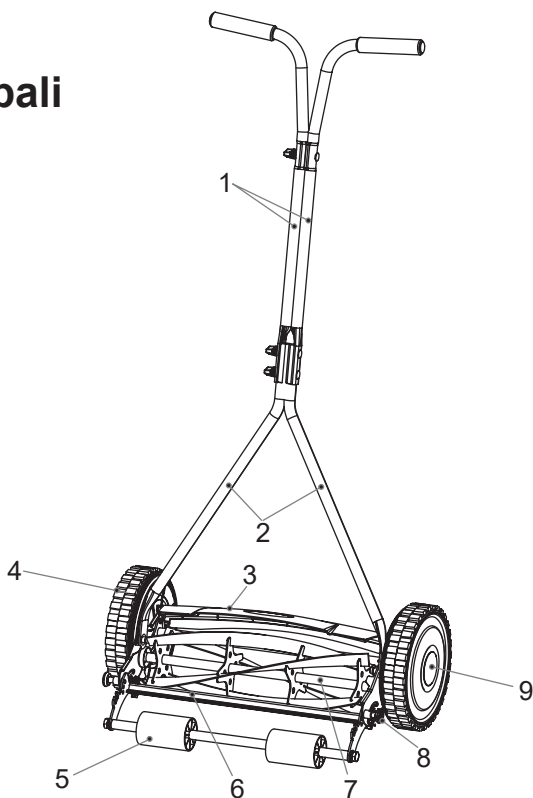


ATTENZIONE

- Non utilizzare il rasaerba se in cattive condizioni di salute.
- Non operare con protezioni mancanti o danneggiate.
- Indossare sempre occhiali di sicurezza, guanti e scarpe chiuse durante il funzionamento e la manutenzione del rasaerba.
- Non mettere mai le mani, le dita o i piedi nel rullo di taglio: quando gira, si attiva il taglio.
- Rimuovere sempre i detriti dal percorso del rasaerba.
- Mantenere sempre solide basi quando si utilizza il rasaerba elicoidale, specialmente su erba bagnata o su pendii (pendenze).
- Utilizzare pratiche di sollevamento sicure quando si sposta il rasaerba.
- Non consentire ai bambini di età inferiore a 12 anni di utilizzare il rasaerba.
- Non operare in prossimità di bambini, altre persone o animali domestici.
- Non correre mentre si utilizza il rasaerba elicoidale.
- Non utilizzate il rasaerba su aree diverse dall'erba.
- Assicurarsi che il rasaerba sia in condizioni operative sicure seguendo i suggerimenti delineati in questo manuale.
- Non utilizzare questo rasaerba se è danneggiato.

2. Componenti principali

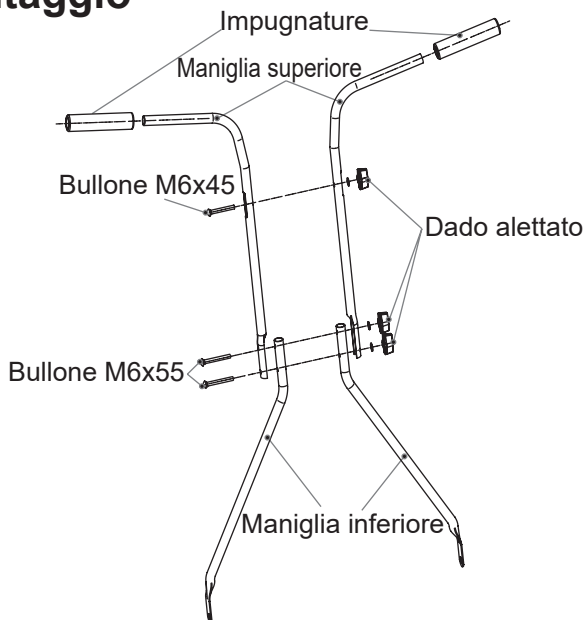
1. Maniglia superiore
2. Maniglia inferiore
3. Coperchio di protezione
4. Ruota
5. Rullo
6. Barra di taglio
7. Assemblaggio rullo
8. Manopola di regolazione
9. Coprimozzo



3. Istruzioni di montaggio

3.1 Montaggio maniglia

- Fissare insieme i 2 pezzi della maniglia superiore utilizzando il bullone M6X45 e il dado alettato.
- Fissare i 2 pezzi della maniglia inferiore alla parte superiore utilizzando i bulloni 2-M6X55 e i dadi alettati.
- Lubrificare l'interno delle 2 impugnature con acqua saponosa (per un'applicazione più semplice) e far scorrere sull'impugnatura.



3.2 Fissaggio maniglia al rasaerba

Dopo aver assemblato la maniglia, adattare i fori all'estremità della parte inferiore della maniglia sul lato sinistro e destro, sopra i pali corti che si estendono dalle piastre laterali.

Quando la maniglia è attaccata al rasaerba o durante il taglio, si consiglia di spingere la maniglia in avanti come mostrato.

