

Codice di vendita	Descrizione e Commento	X	Y	Z	Q.
SML FS RS 001 00	Fascia Retro superiore per base porta lavatrice	663	70	18	1
SML FS FR 001 00	Fascia Frontale per base porta lavatrice	663	70	18	2
JKA FN DX 003 00	Fianco Destro Per Base porta livello lavanderia e Base universale Ripostiglio Cesto	431	884	18	1
JKA FN SX 003 00	Fianco Sinistro Per Base porta livello lavanderia e Base universale Ripostiglio Cesto	431	884	18	1
SML ZC CP 001 CX	Zoccolo Copertura per base porta lavatrice	697	130	18	1
JKA FR SM 006 RX	Frontale Senza maniglia	348	748	55	2
VAR AT FI 036 00	Attaccaglia fissa Colore Grigio Graffite	60	68	66	1
JKA FE KT 005 00	Ferramenta Kit Base Lavello 2 Ante	200	30	150	1
VAR MA A 008 00	Maniglia Versione A	188	30	50	1
JKA FD CX 003 00	Fondo Centrale	663	430.5	18	1
SML RP LG 001 00	Ripiano Legno Per base lavabo	663	348	18	1



Codice produzione  
**1 JKA BS 2A 344C 01**  
Codice commerciale  
**JKA BS 2A 344C**

Collezione  
**Jnka**  
Struttura  
**Base lavabo**  
Descrizione  
**Base lavabo 2 Ante Centrale**

Dim. tecniche  
**699 x 891 x 451**  
Dim. commerciali  
**70 x 89 x 45**

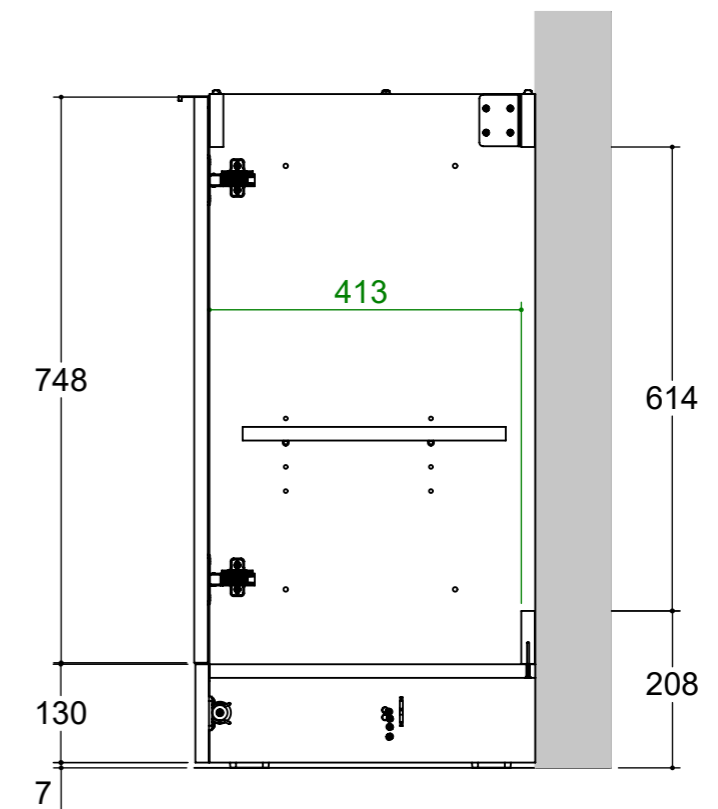
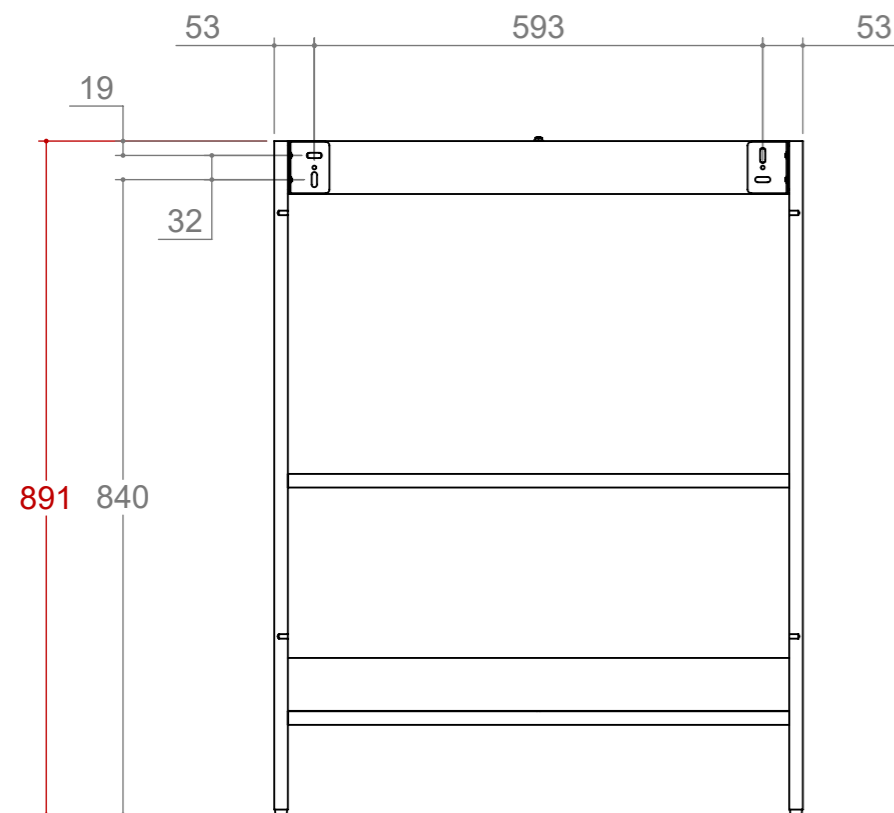
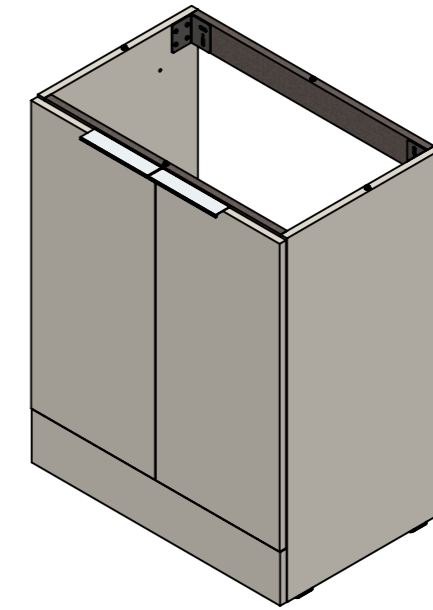
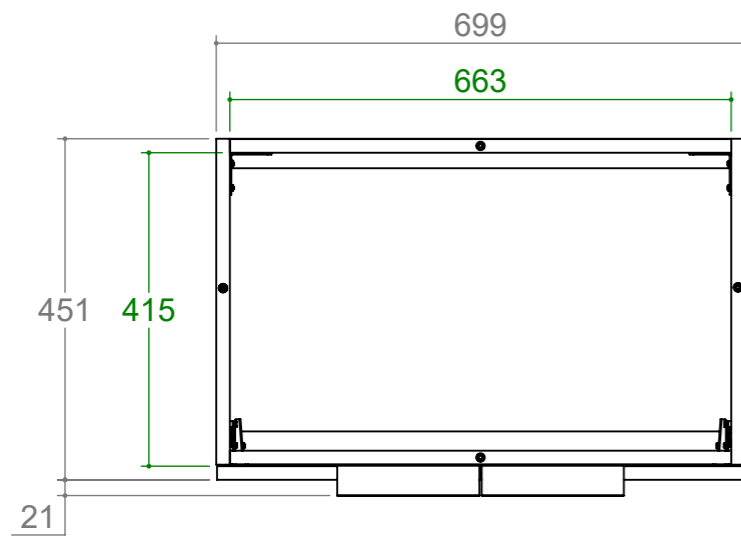
Peso  
**26495 g.**  
Categoria  
**Prodotto finito**

Autore  
**E. Spadoni**  
Revisione  
**06**

Data creazione  
**19/01/2021**  
Data revisione  
**27/10/2021**

Codice obsoleto  
**IN KIT**

Formato Foglio: A3 - Scala: 1:16



**piemme**

Codice produzione  
**1 JKA BS 2A 344C 01**

Codice commerciale  
**JKA BS 2A 344C**

Collezione  
**Jnka**

Struttura  
**Base lavabo**

Descrizione  
**Base lavabo 2 Ante Centrale**

Dim. tecniche  
**699 x 891 x 451**

Dim. commerciali  
**70 x 89 x 45**

Formato Foglio: A3 - Scala: 1:10

Peso  
**26495 g.**

Categoria  
**Prodotto finito**

Autore  
**E. Spadoni**

Revisione  
**06**

Data creazione  
**19/01/2021**

Data revisione  
**27/10/2021**

Codice obsoleto

Commento  
**IN KIT**

