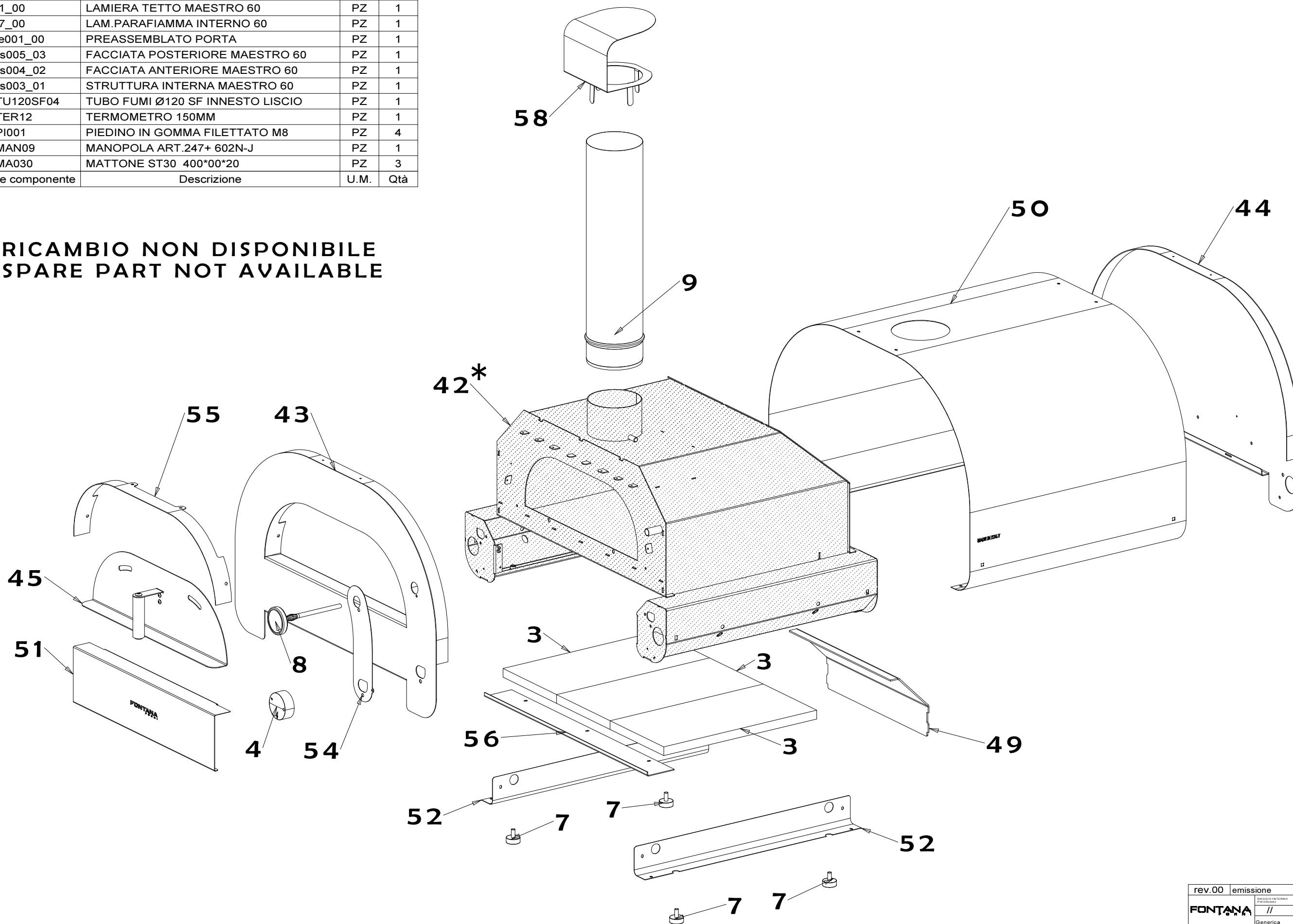


58	my055_00	CAPPELLO CAMINO Ø120	PZ	1
56	my053_00	ANGOLARE DI CHIUSURA FONDO 60	PZ	1
55	my050_01	ARCO PROTEZIONE MOD.60	PZ	1
54	my038_00	COVER COMANDI	PZ	1
52	my033_00	LAMIERA CHIUSURA TETTO MAESTRO	PZ	2
51	my032_00	PROTEZIONE FACCIATA	PZ	1
50	my031_00	LAMIERA TETTO MAESTRO 60	PZ	1
49	my027_00	LAM.PARAFIAMMA INTERNO 60	PZ	1
45	MYpre001_00	PREASSEMBLATO PORTA	PZ	1
44	MYass005_03	FACCIATA POSTERIORE MAESTRO 60	PZ	1
43	MYass004_02	FACCIATA ANTERIORE MAESTRO 60	PZ	1
42	MYass003_01	STRUTTURA INTERNA MAESTRO 60	PZ	1
9	(CO)TU120SF04	TUBO FUMI Ø120 SF INNESTO LISCIO	PZ	1
8	(CO)TER12	TERMOMETRO 150MM	PZ	1
7	(CO)PI001	PIEDINO IN GOMMA FILETTATO M8	PZ	4
4	(CO)MAN09	MANOPOLA ART.247+ 602N-J	PZ	1
3	(CO)MA030	MATTONE ST30 400*00*20	PZ	3
P.A.	Codice componente	Descrizione	U.M.	Qtà

*** RICAMBIO NON DISPONIBILE
SPARE PART NOT AVAILABLE**



rev.00	emissione		
FONTANA	GRUPPO	TRATTAMENTO	//
GENERICI	FORNI	MATERIALI	1
***	DESCRIZIONE	QUANTITÀ	58
***	FORNO GAS	PROG. PIEGA	