

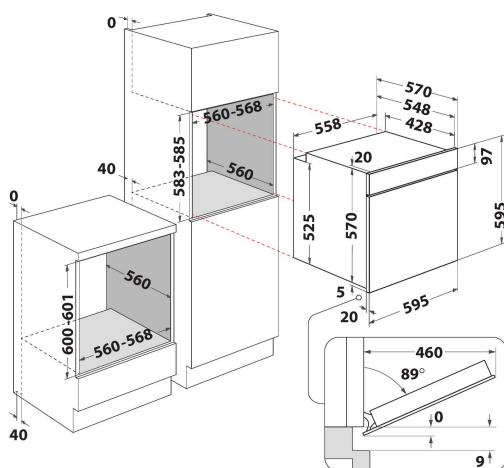
OMR58CR1B

12NC: 859991660050

Kod EAN: 8003437939341

Whirlpool

SENSING THE DIFFERENCE



- Katalityczny system czyszczenia
- Klasa energetyczna A+
- Wnęka 71 L
- Cook3
- Funkcja rozmrażania
- Wentylator termoobieg
- Grill
- Emaliowane wnętrze łatwe do czyszczenia
- Funkcja turbo grill
- Gotowanie maxi
- Funkcja pizza/chleb
- Eco termoobieg
- Wyrastanie
- Funkcje specjalne
- Przechylny grill ułatwiający czyszczenie
- Gotowanie konwencjonalne
- Liczba szklanych drzwi: 2

Piekarnik elektryczny do zabudowy Whirlpool: kolor czarny - OMR58CR1B

Cechy piekarnika do zabudowy Whirlpool: zaawansowana technologia elektryczna umożliwi oszczędne gotowanie potraw. Innowacyjna funkcja Cook3 umożliwi gotowanie trzech oddzielnych potraw jednocześnie bez ryzyka pomieszania zapachów.



Multifunkcja 8

Wiele metod gotowania. Opcja Multifunkcja 8 to uniwersalne funkcje gotowania zapewniające doskonałe rezultaty, bez względu na przepis.



Cook3

Bez mieszania się aromatów. Innowacyjna funkcja Cook3 pozwala przygotować nawet trzy różne potrawy w tym samym czasie bez ryzyka zmieszania się aromatów.



Wymuszony obieg powietrza

Zachowaj smak potraw. Dzięki technologii wymuszonego obiegu gorące powietrze w piekarniku jest równomiernie rozprowadzane wokół potraw, dzięki czemu Twoje potrawy są zawsze soczyste i perfekcyjnie upieczone.



Auto

Automatyczny program chleb

"Piecz różne rodzaje chleba bez wysiłku. Po wybraniu funkcji za pomocą pokrętki czas i temperatura ustawiają się automatycznie. Pieczenie kończy się po 1 godzinie."



Auto

Automatyczny program ciasto

Z łatwością piecz swoje ciasta. Po wybraniu funkcji za pomocą pokrętki czas i temperatura są ustawiane automatycznie. Pieczenie kończy się po 45 minutach.



Katalityczna

Samoczyszczące panele. Panele katalityczne wewnątrz piekarnika podczas pieczenia eliminują wszelkie rozlane i rozsypane resztki jedzenia.



Standardowa komora

Piekarnik Whirlpool ma komorę o standardowych rozmiarach.



Klasa energetyczna

Wyjątkowa oszczędność energii. Piekarniki klasy energetycznej A/A+ mają doskonałą efektywność energetyczną, co zapewnia mniejsze zużycie energii oraz niższe rachunki za prąd.



XL

Maxi Cooking

Piecz duże porcje jedzenia bez problemu. Idealny do dużych pieczeni.



Pizza

Uzyskaj najlepsze rezultaty i chrupiący spód do pizzy.

OMR58CR1B

12NC: 859991660050

Kod EAN: 8003437939341

Whirlpool

SENSING THE DIFFERENCE

DANE OGÓLNE

Grupa produktowa	Piekarnik
Nazwa serii	OMR58CR1B
Dominujący kolor produktu	Czarny
Typ budowy	Do zabudowy
Sterowanie	Elektroniczne
Elementy obsługi i sygnalizacji	-
Czy urządzenie posiada sterowanie do płyty?	Brak
Do jakiego typu płyt urządzenie ma sterowanie?	-
Programy automatyczne	Tak
Natężenie	13
Napięcie	220-240
Częstotliwość	50/60
Długość przewodu zasilającego	100
Rodzaj wtyczki	Brak
Głębokość urządzenia przy drzwiach otwartych pod kątem 90°	-
Wysokość urządzenia	595
Szerokość urządzenia	595
Głębokość urządzenia	551
Minimalna wysokość niszy	0
Minimalna szerokość niszy	0
Głębokość niszy	0
Waga netto	26.9
Pojemność użytkowa	71
System czyszczenia	Panele katalityczne na części ścian
Drabinki boczne	1
Blachy do pieczenia	1

DANE TECHNCZNE

Timer	Tak
Kontrola czasu	Elektroniczne
Opcje ustawiania czasu	Stop
Zabezpieczenie	-
Oświetlenie wewnętrzne	Tak
Liczba lamp wewnętrznych	1
Umieszczenie światła wewnętrznych	Front left
Prowadnice piekarnika	Teleskopowe
Sonda	Brak

EFEKTYWNOŚĆ

Rodzaj zasilania	Elektryczne
Rodzaj energii	Elektryczne
Klasa efektywności energetycznej - NOWA DYREKTYWA (2010/30/UE)	A+
Zużycie energii w cyklu w trybie tradycyjnym - NOWA DYREKTYWA (2010/30/WE)	0.89
Zużycie energii w cyklu w trybie z włączonym wentylatorem - NOWA DYREKTYWA (2010/30/WE)	0.69

ENERG Y UA
енергия · ενεργεια IE IA

WHIRLPOOL OMR58CR1B

A+++
A++
A+
A
B
C
D

A+

71 L

0.89 kWh/cycle*

0.69 kWh/cycle*

* циска - cyklus - portion - zykhus - npluyqnyua - ciclo - tsükkel - ohjelma - ciklus
ciklus - cikls - ciklu - cycles - cykl - ciclu - program - cykel

65/2014