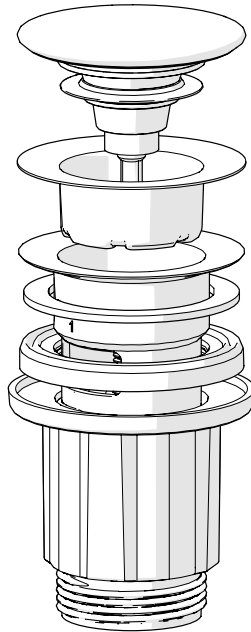




- FR Bonde lavabo clic-clac avec trop plein
- ES Desague de lavabo click clack con rebosadero
- PT Válvula de lavatório clic-clac com descarga
- IT Scarico a scatto per lavabo con troppopieno
- EL Βαλβίδα υπερχο κλικ-κλακ
- PL Korek spustowy zlewozmywakowy Klik-Klak z przelewem
- UA Злив для умивальника «клик-клак» з функцією переливу
- RO Drenaj pentru bazin cu clic și cu deversare
- EN Washbasin click-clack plug drain

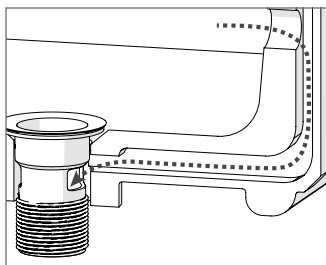
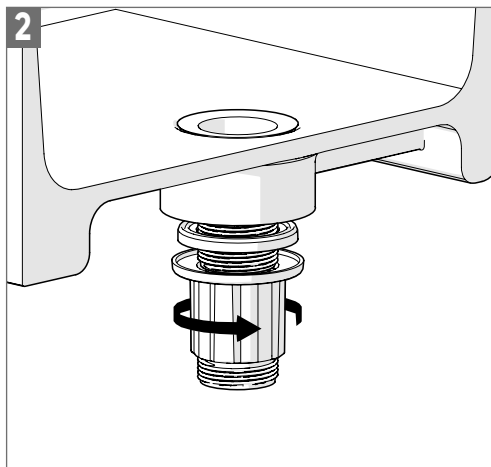
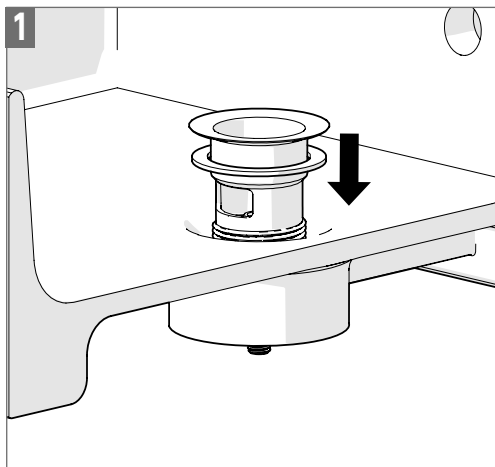


Modèle/Modelo/Modello/Μοντέλο/Model			EAN
2023R03S10-0003	BB59	83028617	3276007625585

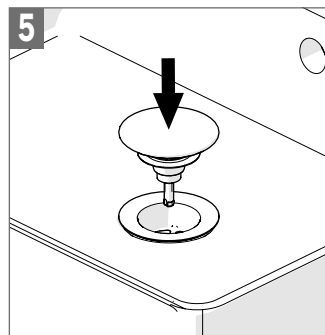
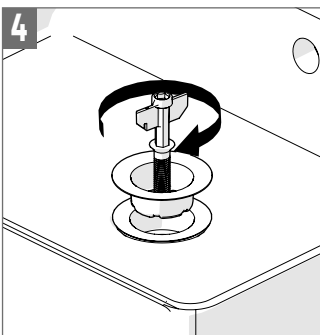
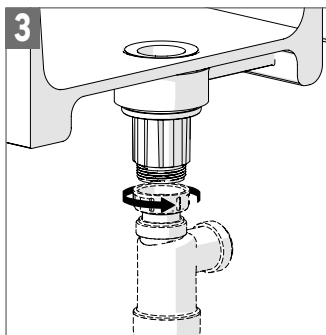


- FR Manuel d'Instructions
- ES Manual de Instrucciones
- PT Manual de Instruções
- IT Manuale di Istruzioni
- EL Εγχειρίδιο Οδηγιών
- PL Instrukcja Obsługi
- UA Керівництво По Збірці і Експлуатації
- RO Manual de Instrucțiuni
- EN Instructions Manual

* Garantie 5 ans / 5 años de garantía / Garantia de 5 anos / Garanzia 5 Anni / Εγγύηση 5 ετών / Gwarancja 5-letnia / Гарантія 5 років / Garanție 5 ani / 5-year guarantee

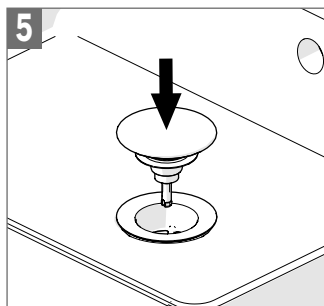
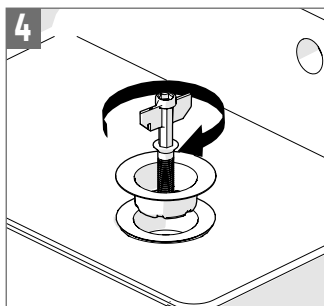
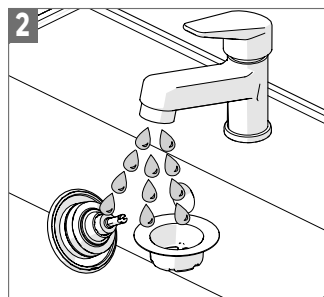
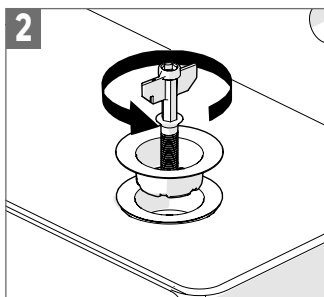
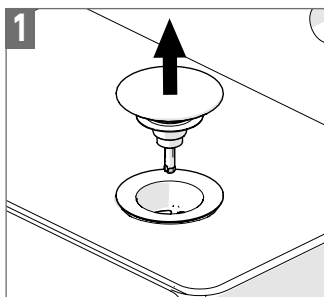
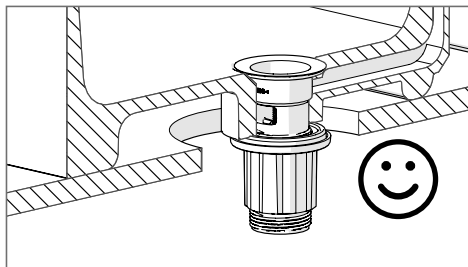
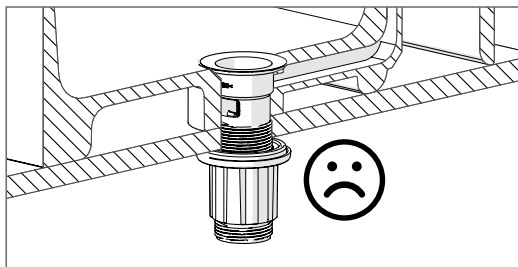


- FR Pour un lavabo avec trop plein intégré, orienter la bonde pour faciliter l'écoulement.
- ES Para un lavabo con rebosadero integrado, oriente el desagüe para facilitar la evacuación.
- PT Para um lavatório com transbordo integrado, oriente o ralo para facilitar o escoamento.
- IT Nel caso di un lavabo con troppopieno integrato, orientare lo scarico per facilitare il drenaggio.
- EL Για νεκτρά με ενσωματωμένη υπερχειλίση, προσατολίστε το πώμα για να διευκολύνετε την αποστράγγιση.
- PL W przypadku umywalki ze zintegrowanym przelewem zorientuj korek odpływowy tak, aby ułatwić odpływ.
- UA Для умивальника з вбудованим переливом зорієнтуйте зливний отвір так, щоб полегшити злив води.
- RO În cazul unei chiuvete cu deversor integrat, orientați scurgerea pentru a facilita curgerea.
- EN For a sink with an integrated overflow, orient the drain to facilitate the flow.





- FR Serrer impérativement sur le lavabo, jamais sur le dessus du meuble.
- ES Apriete solamente sobre el lavabo, nunca sobre la parte superior del mueble.
- PT Aperte obrigatoriamente no lavatório, nunca na parte superior do móvel.
- IT Stringere solo sul lavabo, mai sulla parte superiore del mobile.
- EL Σφίγγετε πάντα στον νεκτρήρα, ποτέ στο επάνω μέρος του επίπλου.
- PL Dokręcać wyłącznie na umywalce, nigdy na górze mebla.
- UA Затягувати тільки на умивальнику, у жодному разі не на верхній частині меблів.
- RO Strângeți numai pe chiuvetă, niciodată pe partea superioară a dulapului.
- EN Tighten only on the sink, never on the top of the cabinet.





Made in Finland

ADEO SERVICES - 135 RUE SADI CARNOT - CS 00001 - 59790 RONCHIN - FRANCE

UA Імпортер (Виробник): ТОВ "Леруа Мерлен Україна", 04201 Україна, м.Київ, вул. Полярна 17А, +380 44 498 46 00. Дане підприємство приймає претензії від споживачів щодо товару, а також проводить його ремонт, технічне і гарантійне обслуговування
Матеріали: пластик. Країна походження: Фінляндія
Service life / Строк служби : 5 років.