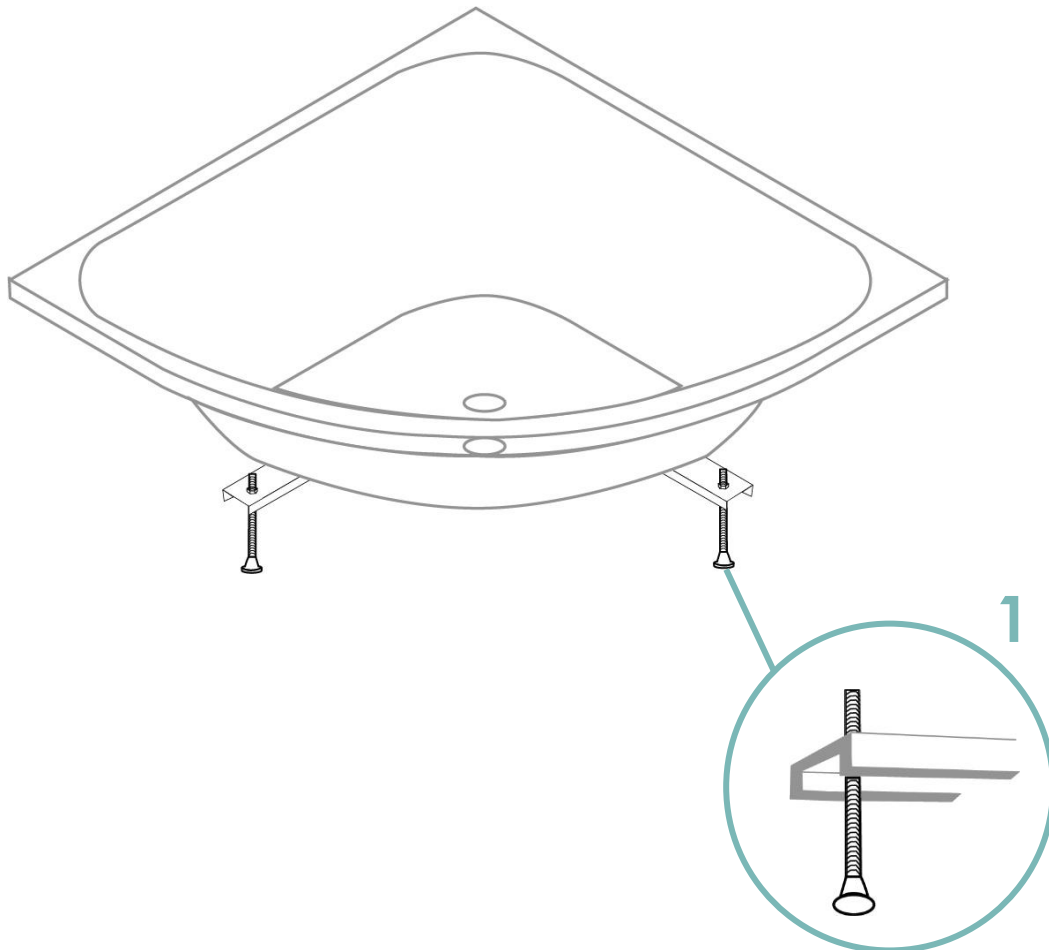


# BAIGNOIRE ANGLE-BLANCHE



NUMÉRO	RÉFÉRENCE	DÉSIGNATION
1	3700136600927	Pieds (x4)