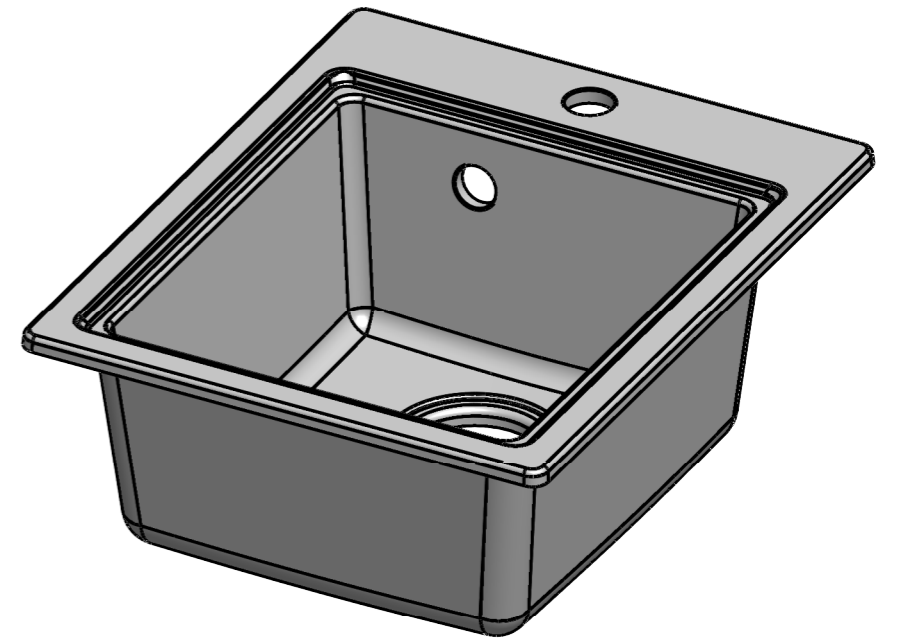
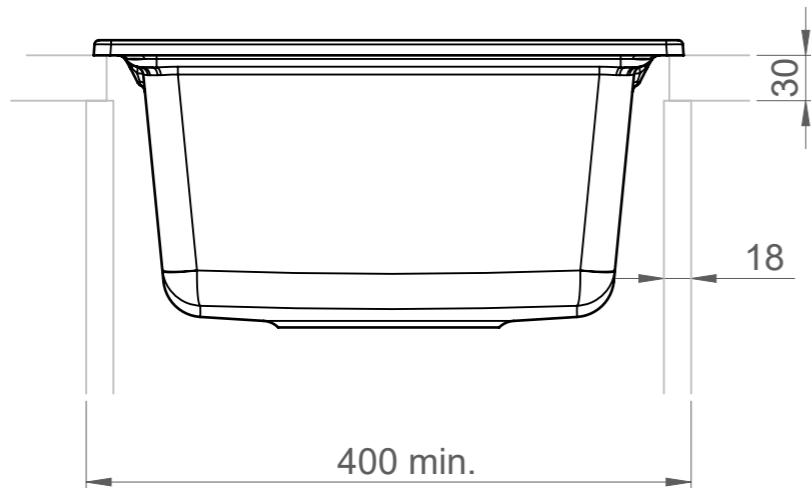
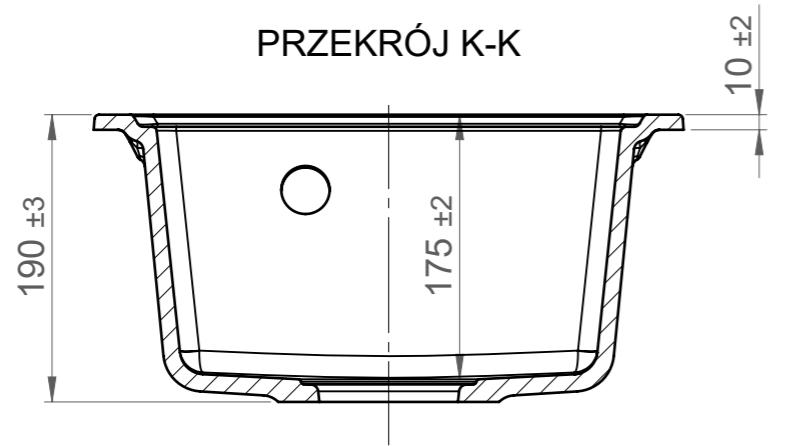




PRZEKRÓJ L-L



PRZEKRÓJ K-K



KPG04-02	Imię i nazwisko	Data	Podpis	 <b>axis</b> group	<b>AXIS GROUP Sp. z o.o.</b> Węglewo 8A 62-010 Pobiedziska tel. 61 815 20 34 NIP: 9721224846	
Rysował:	Bartłomiej Ohde	2023-05-30			Projekt:	<b>ZL-261-5-LM</b>
Sprawdził:						Skala 1:5
Zatwierdził:						Wersja 1
	Materiał: AXI-GRAN Objętość: 3.82 dm3	Ilość szt. 1	Nr części: Paramito Opis części:		Arkusz 1/1	