

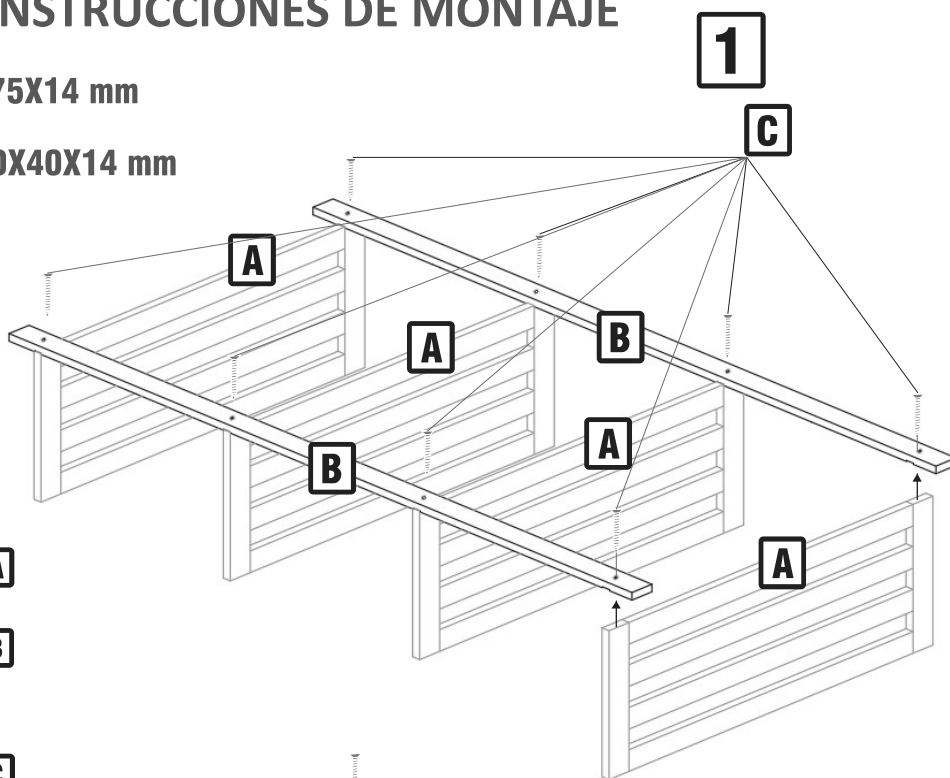
# ESTANTERÍA 4 BALDAS

## INSTRUCCIONES DE MONTAJE

- A** 4 BALDAS 650X275X14 mm
- B** 4 LATERALES 1250X40X14 mm
- C** 16 TORNILLOS

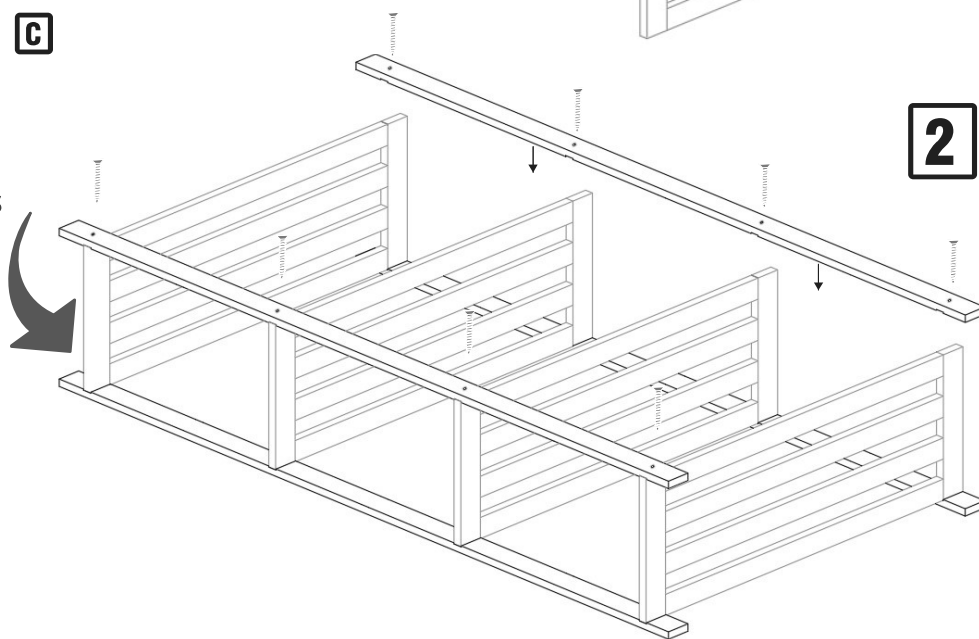
### ETAPA 1

Coloque las 4 baldas **A** en las ranuras de las primeras 2 laterales. **B** Fije las baldas a las laterales con ayuda de los tornillos. **C**



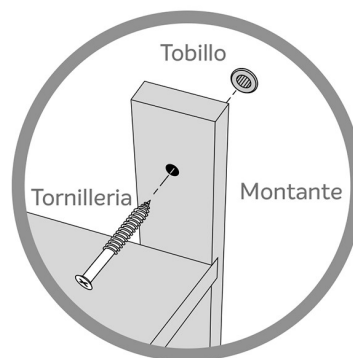
### ETAPA 2

Gire el estante poniendo los postes ya fijos en el suelo y repita el mismo proceso.



### Para usar su estante con seguridad:

1. Instale el estante en una superficie completamente plana y horizontal.
2. Fjar el estante a la pared para proporcionar la máxima estabilidad, perforar los postes de madera en el estante. Otra solución se puede adaptar, es decir, el uso de escuadrones planos entre el nervio y la pared. Antes de perforar los agujeros en la pared, asegúrese de que la pared no contiene tuberías eléctricas, agua o gas.
3. Distribuya las cargas de manera uniforme en todos los estantes del estante, comenzando siempre por los estantes inferiores con mayor peso.



**! TORNILLOS Y TOBILLOS NO PROPORCIONADO**