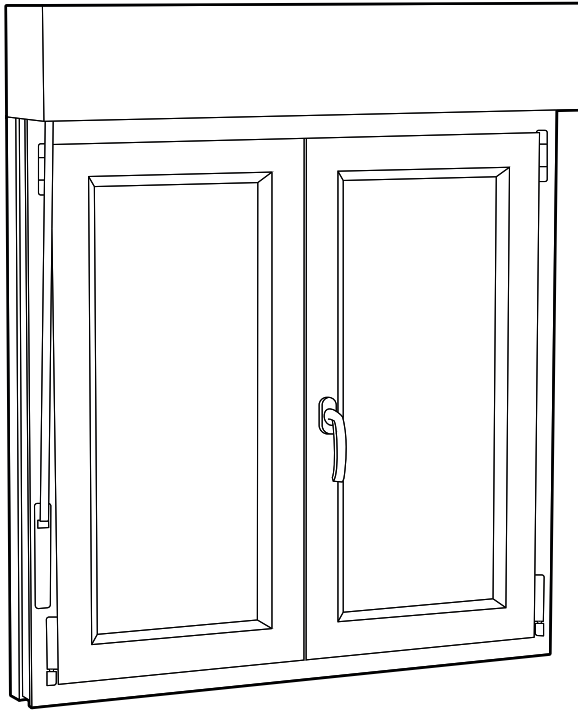


VENTANA DE PVC JANELA DE PVC



ES Instrucciones de Montaje - Utilización - Mantenimiento - Declaración de Prestaciones

PT Instruções de Montagem - Utilização - Manutenção - Declaração de Desempenho

EN Assembly - Use - Maintenance Manual - Benefits Declaration

2020/10-V07

Introducción

¡IMPORTANTE! CON LA FINALIDAD DE OBTENER LA MÁXIMA SATISFACCIÓN CON ESTE PRODUCTO DURANTE SU INSTALACIÓN, SU UTILIZACIÓN Y SU MANTENIMIENTO, LE RECOMENDAMOS QUE LEA ATENTAMENTE ESTE MANUAL DE INSTRUCCIONES ANTES DE UTILIZAR EL PRODUCTO. TENGA EN CUENTA LAS ADVERTENCIAS BÁSICAS RELACIONADAS CON LA SEGURIDAD QUE SE INCLUYEN EN ESTE MANUAL Y CONSÉRVELO PARA POSTERIORES CONSULTAS.



IMPORTANTE, CONSERVE EL MANUAL PARA POSTERIORES CONSULTAS: LEA ATENTAMENTE ESTE MANUAL

Tabla de contenido

- | | |
|--------------------------------|-------------------|
| 1. Comprobación de utilización | 4. Almacenamiento |
| 2. Instrucciones de seguridad | 5. Mantenimiento |
| 3. Montaje | 6. Garantía |

1. COMPROBACIÓN DE UTILIZACIÓN

Antes de instalar el producto, verifique las dimensiones de la altura y el ancho del hueco. Cuando el desembalaje esté finalizado, compruebe que el producto esté completo y que tenga todos los accesorios (si es aplicable). Si el producto está dañado o defectuoso, no lo use y devuélvalo a su distribuidor.

2. INSTRUCCIONES DE SEGURIDAD

2.1 SEGURIDAD DEL ESPACIO DE TRABAJO

- A modo de prevención y de seguridad, le aconsejamos que tenga la zona de trabajo limpia y libre de cualquier obstáculo que pueda provocar una caída.
- Del mismo modo, mantenga a los niños y a los animales domésticos alejados de la zona de montaje.
- Para la fijación de este producto se necesita utilizar una escalera plegable lo que supone condiciones de trabajo en altura.

2.2 SEGURIDAD DE LAS PERSONAS

- Utilice equipos de protección individual al manipular el producto. Los equipos de protección apropiados a las condiciones, tales como guantes o protecciones oculares, reducen el riesgo de lesiones.
- Lleve ropa adecuada. No lleve ropa amplia ni joyas durante la manipulación del producto.
- Recójase el pelo largo para que esté por encima de los hombros con el fin de impedir cualquier tipo de enganche con las piezas móviles.

3. MONTAJE

3.1 DESEMBALAJE

No utilice ninguna herramienta (cúter, cuchillo, ...) durante el desembalaje porque podría dañar el producto.

3.2 INSTALACIÓN

Con el fin de garantizar el buen funcionamiento y el aislamiento de la carpintería, la ventana debe ser colocada respetando las normas en vigor en su país.
La superficie de colocación debe ser plana y debe estar perfectamente limpia.

4. ALMACENAMIENTO

4.1 COLOCACIÓN DEL PRODUCTO

El producto debe almacenarse en vertical o de canto, nunca en plano.

5. MANTENIMIENTO

5.1 LIMPIEZA

La limpieza de la ventana no necesita productos específicos, es suficiente con agua y jabón. No utilice materiales ni productos abrasivos.

En cuanto a los cierres y las bisagras, le aconsejamos que ponga, una vez al año, una gota de aceite sobre las partes en movimiento.

6. GARANTÍA

6.1 NUESTRA GARANTÍA

Los productos están diseñados según las más elevadas normas de calidad para los productos destinados al mercado de consumo. Esta garantía posventa cubre un período de 5 años a partir de la fecha de compra del producto. Esta garantía cubre todos los defectos de piezas y de mano de obra: piezas y elementos que falten, así como daños ocasionados en condiciones normales de utilización. Las reparaciones y los cambios de piezas no suponen una prórroga del período de garantía inicial. Debe estar en condiciones de proporcionar una prueba de compra de este producto y la fecha de compra. La cobertura de la garantía del producto está limitada al valor del producto.

6.2 EXCLUSIONES DE GARANTÍA

Esta garantía no cubre los problemas o incidentes que sean resultado de un uso incorrecto del producto. La garantía no cubre los siguientes elementos:

- El producto ha sido utilizado de manera incorrecta; o
- Daños ocurridos durante el transporte o la instalación de este producto; o
- Reparaciones y/o cambios de piezas realizados por parte de un tercero; o
- Daños que resulten de un incumplimiento con las instrucciones de seguridad y de utilización; o
- El producto ha sido desmontado o abierto; o
- El producto ha sido utilizado para fines profesionales.

ATENCIÓN :

• La garantía se limita a la reparación o a la sustitución de la pieza identificada como defectuosa o responsable del mal funcionamiento de la ventana por una pieza idéntica (piezas móviles y/o consumibles garantizados durante 2 años) o al cambio del producto.

• La garantía no cubre, en ningún caso, los gastos de desplazamiento ni los daños directos e indirectos. Tampoco cubre los gastos de desmontaje y de montaje del producto objeto de la petición de garantía excepto dentro del marco de la aplicación de la garantía legal de defectos ocultos.

En caso de problema o de defecto, siempre deberá consultar primero a su distribuidor. En la mayoría de los casos, el distribuidor podrá resolver el problema o corregir el defecto. Conserve su factura o su recibo: estos documentos le serán solicitados durante el tratamiento de posibles reclamaciones.

Introdução

IMPORTANTE! PARA OBTER O MÁXIMO DE SATISFAÇÃO COM ESTE PRODUTO DURANTE A INSTALAÇÃO, A UTILIZAÇÃO E A MANUTENÇÃO, ACONSELHAMOS QUE LEIA ESTAS INSTRUÇÕES DE UTILIZAÇÃO ATENTAMENTE ANTES DE UTILIZAR O PRODUTO. RESPEITE OS AVISOS BÁSICOS DE SEGURANÇA DESTE MANUAL E CONSERVE-O PARA FUTURAS CONSULTAS.



IMPORTANTE, GARDE ESTAS INSTRUÇÕES PARA CONSULTAS FUTURAS: LEIA ATENTAMENTE ESTE MANUAL

Índice

1. Inspeção de rotina
2. Instruções de segurança
3. Montagem
4. Armazenamento
5. Manutenção
6. Garantia

1. INSPEÇÃO DE ROTINA

Quando terminar de desembalar, verifique se o produto está completo e se possui todos os acessórios (se aplicável). Se o produto estiver danificado ou apresente um defeito, não o utilize e devolva-o ao revendedor.

Se ceder este produto a terceiros, forneça também estas instruções de utilização

2. INSTRUÇÕES DE SEGURANÇA

2.1 SEGURANÇA DO ESPAÇO DE TRABALHO

- Mantenha as crianças e transeuntes afastados da área de utilização.

2.2 SEGURANÇA DAS PESSOAS

- Use equipamento de proteção individual quando manusear o produto. Equipamentos de proteção adequados às condições, como luvas ou proteções oculares, reduzem o risco de ferimentos.
- Use roupas apropriadas. Não use roupas largas ou jóias quando manusear o produto.
- Amarre os cabelos compridos para que fiquem acima do nível dos ombros para evitar que se enrolem nas peças móveis.

3. MONTAGEM

3.1 DESEMBALAGEM

Não se sirva de ferramentas afiadas (cortador, faca, ...) para desembalar, pois poderá danificar o produto.

3.2 INSTALAÇÃO

Monte os diferentes elementos de acordo com a ilustração. Se for necessário um parafuso, aperte-o com uma ferramenta adequada.

4. ARMAZENAMENTO

4.1 ARRUMAÇÃO DO PRODUTO

Este produto deve ser armazenado ao abrigo da humidade e das subidas de humidade, ou seja, num local seco (aquecido, se necessário).

5. MANUTENÇÃO

5.1 LIMPEZA

A limpeza de janelas não requer produtos específicos, água e sabão são mais que suficientes. Qualquer material abrasivo deve ser evitado.

Para as fechaduras e as cremones, recomendamos que coloque uma gota de óleo nas peças móveis a nível dos ganchos, uma vez por ano.

6. GARANTIA

6.1 A NOSSA GARANTIA

Os produtos são fabricados respeitando as mais altas normas de qualidade para produtos destinados aos consumidores. Esta garantia pós-venda cobre um período de 5 anos a partir da data de compra do produto. Esta garantia cobre todos os defeitos de peças e mão de obra: peças e elementos que faltem, assim como danos que ocorram em condições normais de utilização. As reparações e a troca de peças não prolongam o período de garantia inicial. Deverá poder fornecer uma prova de compra deste produto e a data da compra. A cobertura da garantia está limitada ao valor do produto.

6.2 EXCLUSÕES DE GARANTIA

Esta garantia não cobre os problemas ou incidentes resultantes da utilização inadequada do produto. Os elementos seguintes não são cobertos pela garantia:

- O produto foi utilizado incorretamente; ou
- Danos ocorridos durante o transporte ou a instalação deste produto; ou
- Reparções e/ou trocas de peças realizadas por terceiros; ou
- Danos resultantes do não cumprimento das instruções de segurança e de utilização; ou
- O produto foi desmontado ou aberto; ou
- O produto foi utilizado para fins profissionais; ou
- O produto foi exposto a uma temperatura fora dos valores especificados no capítulo «Arrumação»
- O produto foi utilizado durante um período de gelo.

CUIDADO :

- A garantia limita-se à reparação ou substituição da peça reconhecida como defeituosa ou responsável pelo mau funcionamento do dispositivo, por uma peça idêntica (peças móveis e/ou consumíveis garantidos no limite de 2 anos) ou à troca do produto.
- A garantia não cobre, em nenhum caso, as despesas de deslocação e os danos diretos e indiretos. Também não cobre as despesas de desmontagem e de montagem do produto objeto do pedido de garantia, exceto no contexto da aplicação da garantia legal por defeitos ocultos.

Em caso de problema ou defeito, deve sempre consultar o seu revendedor. Na maioria dos casos, o revendedor poderá resolver o problema ou corrigir o defeito. Guarde a fatura ou o recibo: esses documentos serão pedidos caso qualquer reclamação.

Introduction

IMPORTANT! IN ORDER TO OBTAIN MAXIMUM SATISFACTION WITH THIS PRODUCT DURING INSTALLATION, USE AND MAINTENANCE, WE RECOMMEND YOU READ THIS USER MANUAL CAREFULLY BEFORE USING THE PRODUCT. PLEASE NOTE THE BASIC SAFETY WARNINGS IN THIS MANUAL AND KEEP THE MANUAL FOR FUTURE REFERENCE.



IMPORTANT, KEEP THE MANUAL FOR FUTURE REFERENCE: READ THIS MANUAL CAREFULLY.

Table of Contents

- | | |
|------------------------|----------------|
| 1. Usage verification | 4. Storage |
| 2. Safety instructions | 5. Maintenance |
| 3. Assembly | 6. Warranty |

1. USAGE VERIFICATION

Once unpacking is complete, check that the product is complete and has all accessories (if applicable). If the product is damaged or defective, do not use it and return it to your retailer.

If you give this product to a third party, please also provide them with this instruction manual.

2. SAFETY INSTRUCTIONS

2.1 WORKSPACE SAFETY

- Keep children and bystanders away from the area of use.

2.2 PERSONAL SAFETY

- Use personal protective equipment when handling the product. Protective equipment appropriate to the conditions, such as gloves or eye protection, reduces the risk of injury.
- Wear appropriate clothing. Do not wear loose clothing or jewellery when handling this product.
- Tie long hair above shoulder level to prevent tangling with moving parts.

3. ASSEMBLY

3.1 UNPACKING

- Do not use any sharp tools (cutter, knife,...) when unpacking, you could damage the product

3.2 INSTALLATION

Before starting your work, please consult local authorities in case permits are required for the installation of the product.

Assemble the individual components together as shown in the illustration. If a screw is required, tighten it with a suitable tool.

To avoid any risk of damage and to ensure an optimum seal, we recommend that you seal with standard silicone paste.

After assembly, we recommend cleaning the product with soapy water and rinsing with fresh water.

4. STORAGE

4.1 PRODUCT STORAGE

This product must be stored away from moisture and rising humidity, i.e. in a dry room (heated if necessary).

5. MAINTENANCE

5.1 CLEANING

Cleaning a window does not require specific products. Water and soap are more than enough to remove dirt from the product.

For locks and cremones, we recommend that you put a drop of oil on the moving parts at the hooks, once a year.

6. WARRANTY

6.1 OUR GUARANTEE

Our products are designed according to the highest quality standards for products intended for the consumer market. This after-sales warranty covers a period of 5 years from the date of purchase of the product. This warranty covers all defects in parts and workmanship: missing parts and components as well as damage occurring under normal conditions of use. Repairs and changes of parts do not extend the original warranty period. You must be able to provide proof of purchase of this product and the date of purchase. Warranty coverage is limited to the value of the product.

6.2 DISCLAIMERS OF WARRANTY

This warranty does not cover problems or incidents resulting from improper use of the product. The following items are not covered by the warranty:

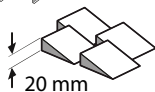
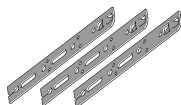
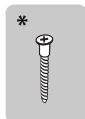
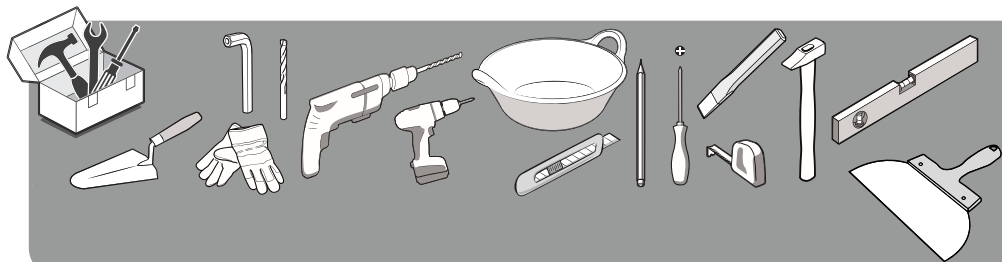
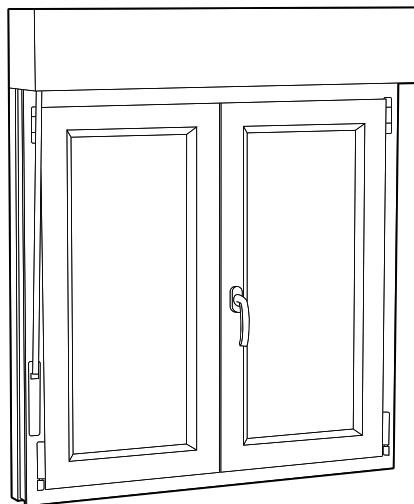
- The product has been used improperly; or
- Damage occurring during transport or installation of this product; or
- Repairs and/or changes to parts made by a third party; or
- Damage resulting from non-compliance with the safety and operating instructions; or
- The product has been disassembled or opened; or
- The product was used for professional purposes; or
- The product has been exposed to a temperature outside the range specified in the section "Storeage"
- The product was used during a period of frost.

ATTENTION :

• The warranty is limited to the repair or replacement of the part recognized as defective or responsible for the malfunction of the device, by an identical part (moving parts and/or consumables guaranteed within the limit of 2 years) or to the exchange of the product.

• The warranty does not cover, under any circumstances, travel expenses and direct and indirect damages. It also does not cover the cost of removing and reinstalling the product covered by the warranty request, except in the context of the implementation of the legal warranty for hidden defects.

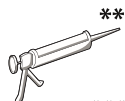
In the event of a problem or defect, you should always first consult your retailer. In most cases, the retailer will be able to solve the problem or correct the defect. Keep your invoice or your receipt: these documents will be requested during the processing of any complaints.



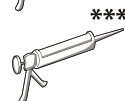
20 mm



ES/ pegamento
PT/ cola
EN/ glue



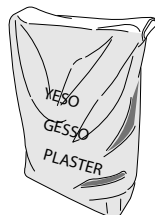
**
ES/ silicona acrílica
PT/ selo acrílico
EN/ acrylic seal



ES/ silicona neutra
PT/ silicone neutro
EN/ neutral silicone



ESPUMA DE
POLIURETANO
EXPANSIVA



ES

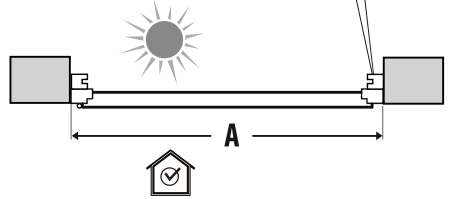
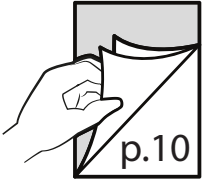
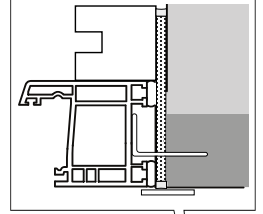
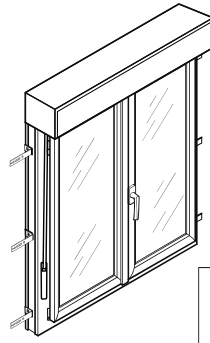
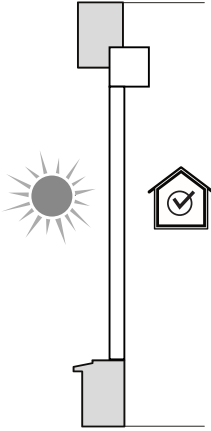
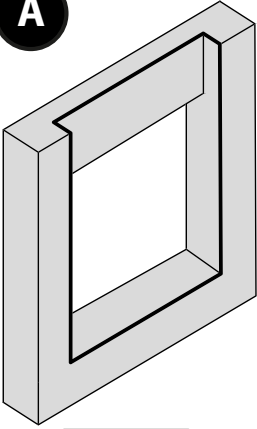
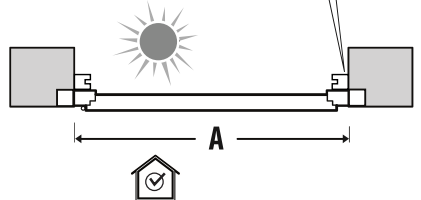
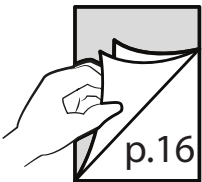
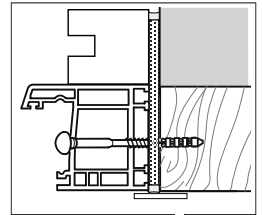
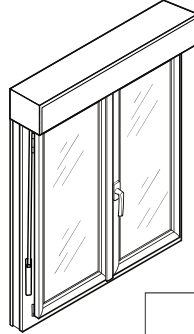
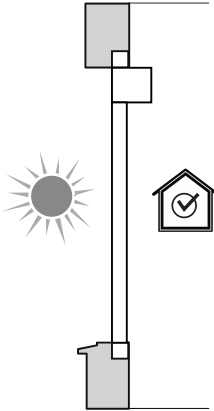
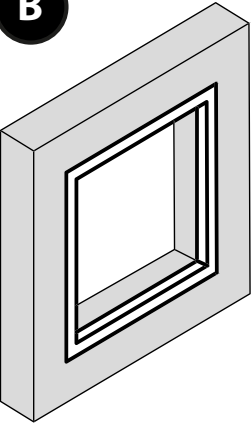
* Utilice tornillos, arandelas y tacos adecuados para el material del premarco. El producto no incluye la tornillería ni los tacos de sujeción. Para saber cuáles son los elementos de fijación más adecuados para su pared, pregunte a un vendedor especializado.

PT

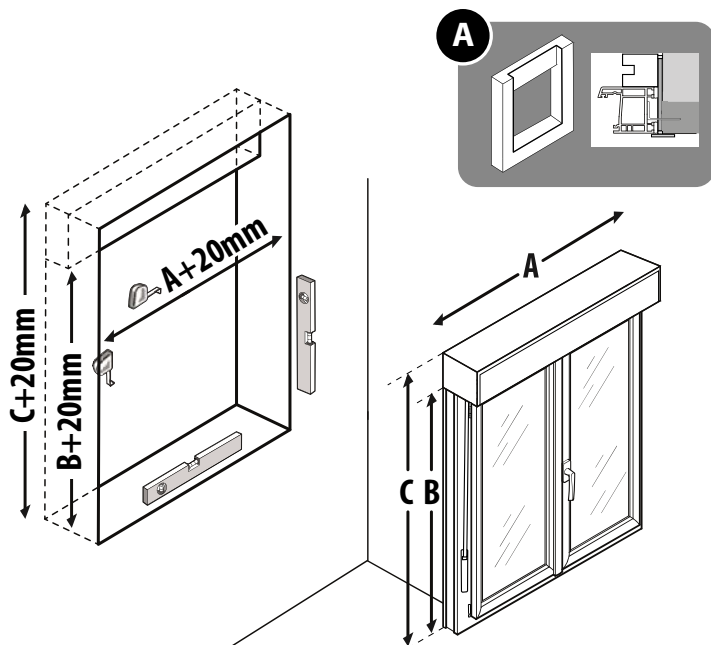
* Utilize parafusos, anilhas e buchas adaptadas ao tipo de material da sua parede. Estes elementos de fixação não estão incluídos. Para obter aconselhamento sobre os parafusos e ferragens adaptados à sua parede, consulte um vendedor especializado.

EN

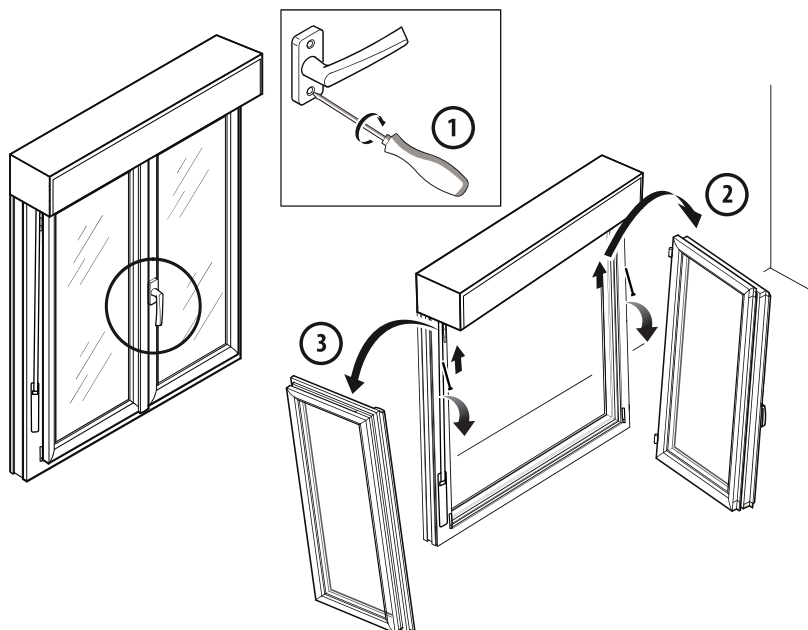
* Use screws, washers and plugs suited to the type of material of your wall. These are not included. To obtain advice on the screws and fittings suited to your wall, ask a specialised sales assistant.

A**B**

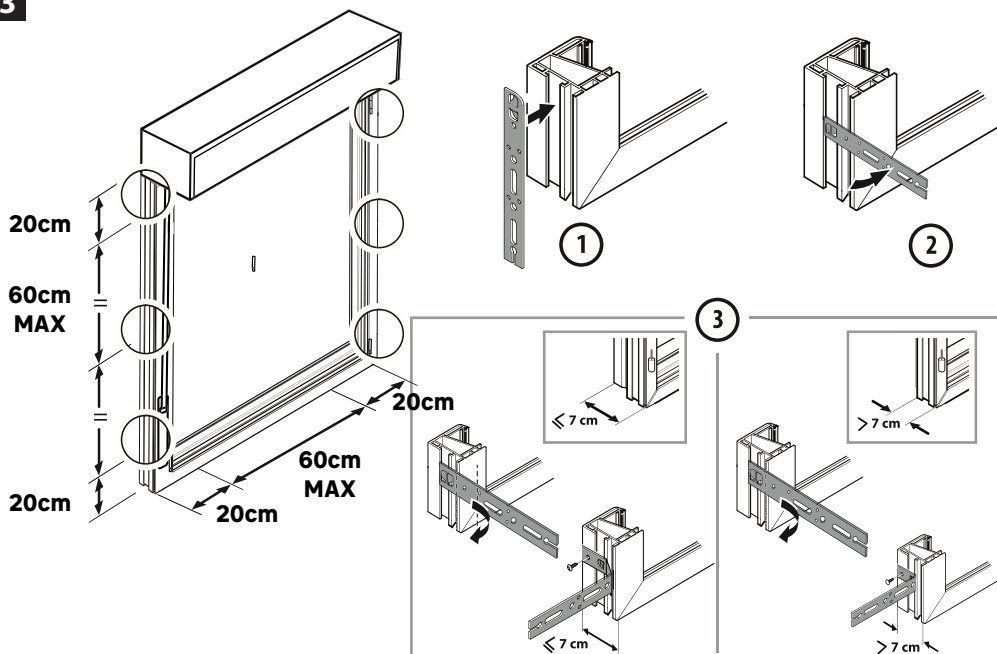
1



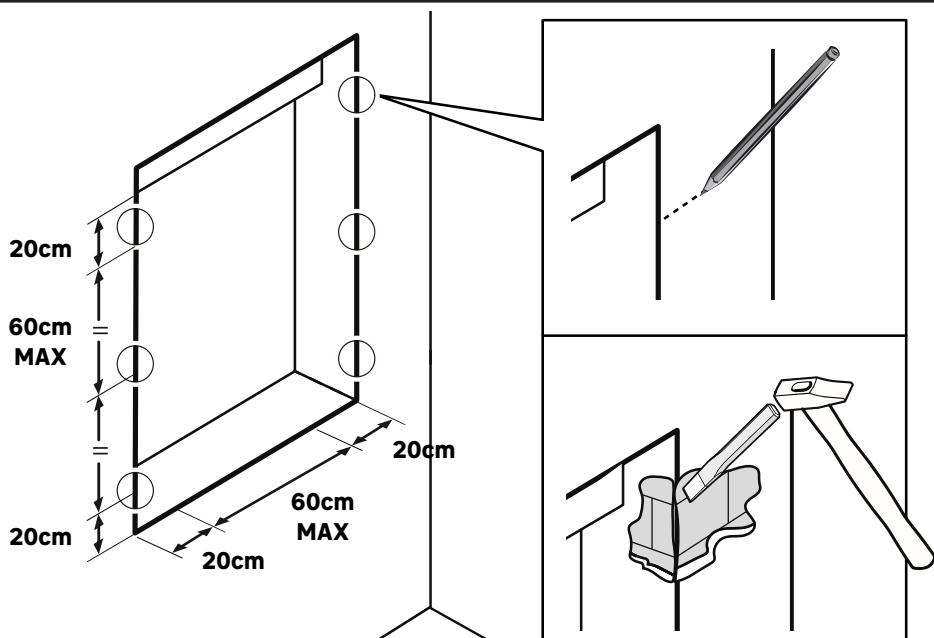
2



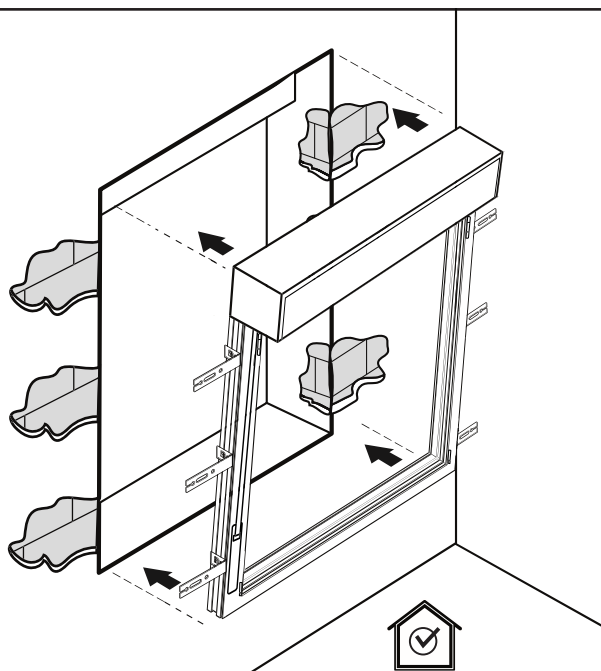
3



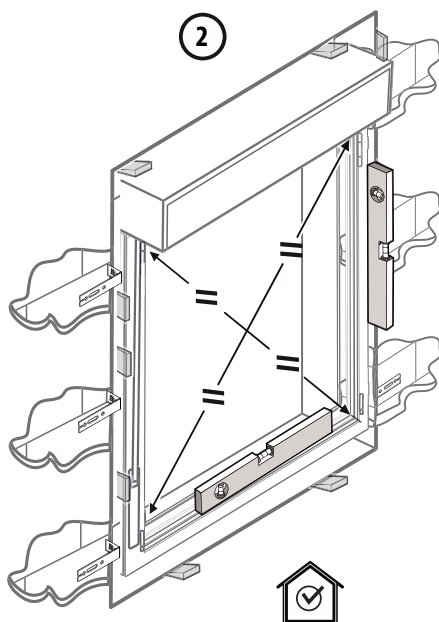
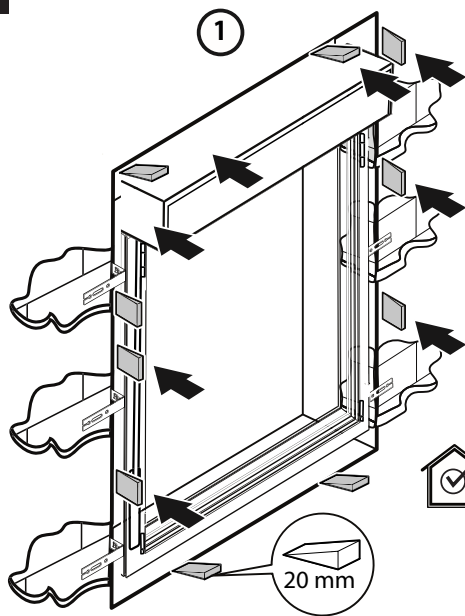
4



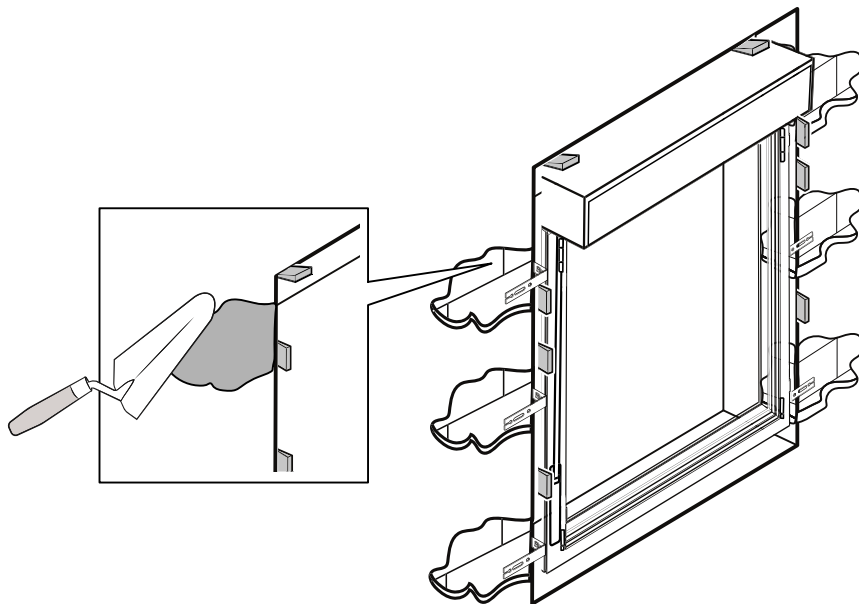
5



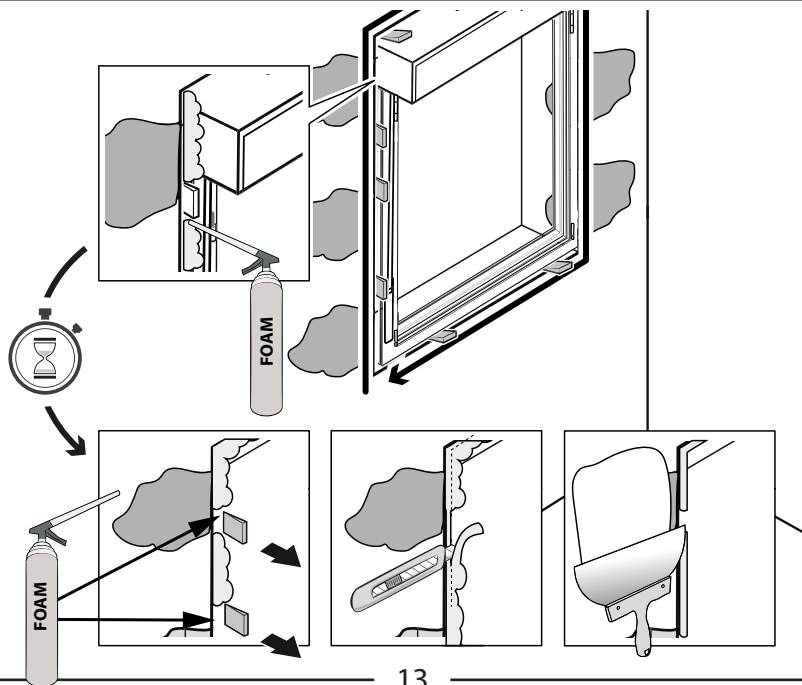
6



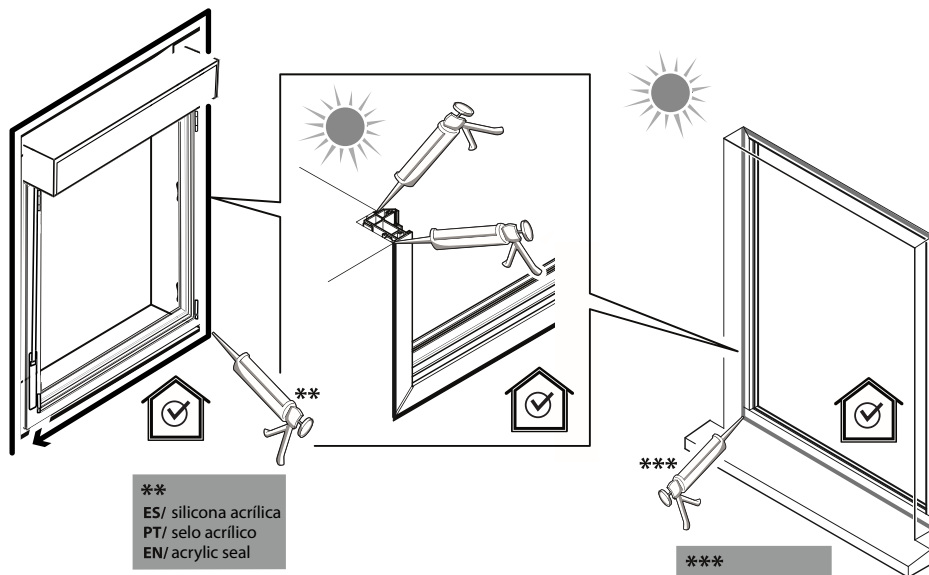
7



8



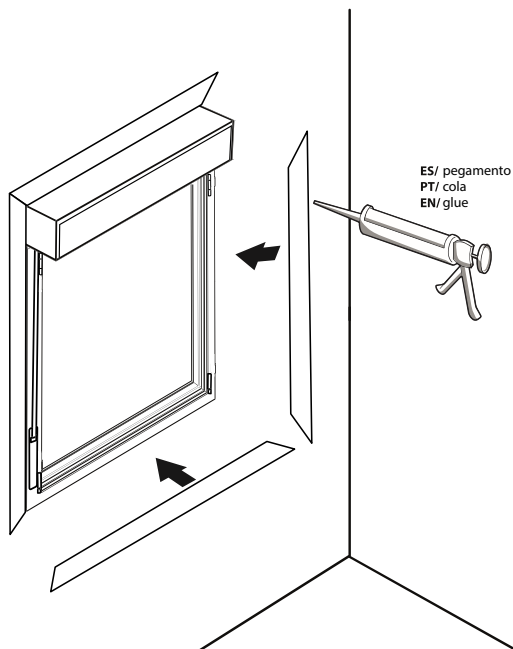
9



**
ES/ silicona acrílica
PT/ selo acrílico
EN/ acrylic seal

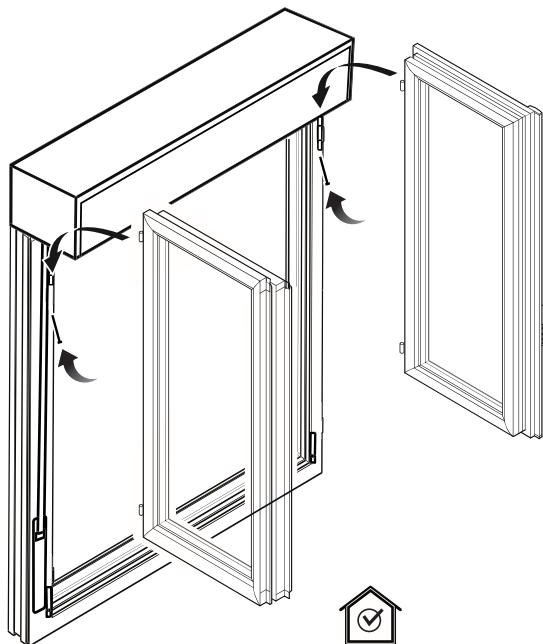
ES/ silicona neutra
PT/ silicone neutro
EN/ neutral silicone

10

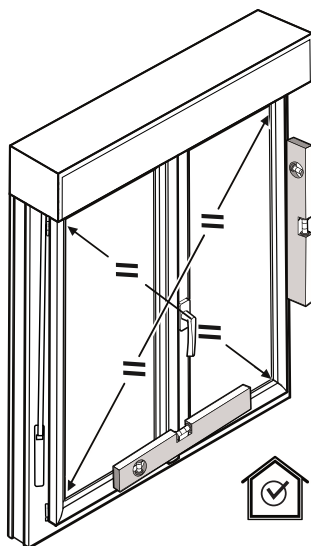
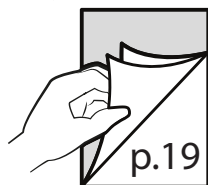
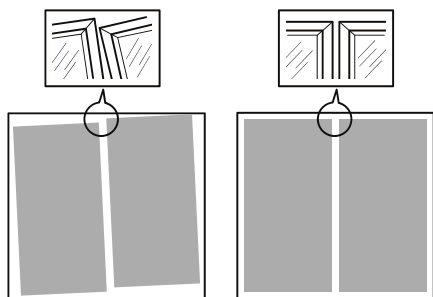


ES/ pegamento
PT/ cola
EN/ glue

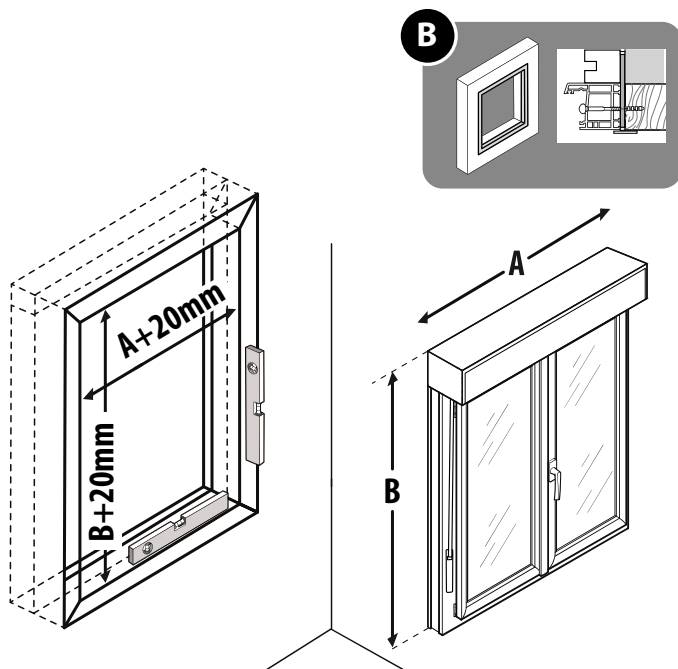
11



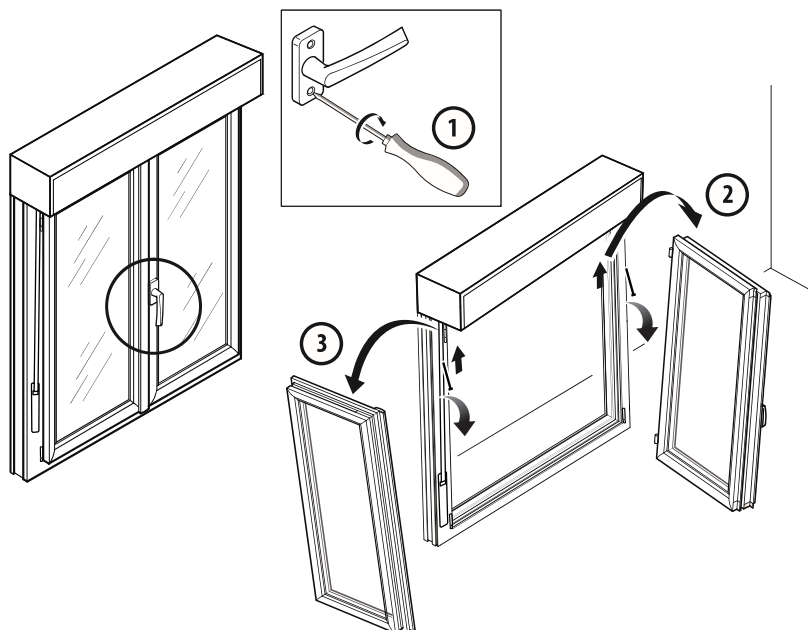
12



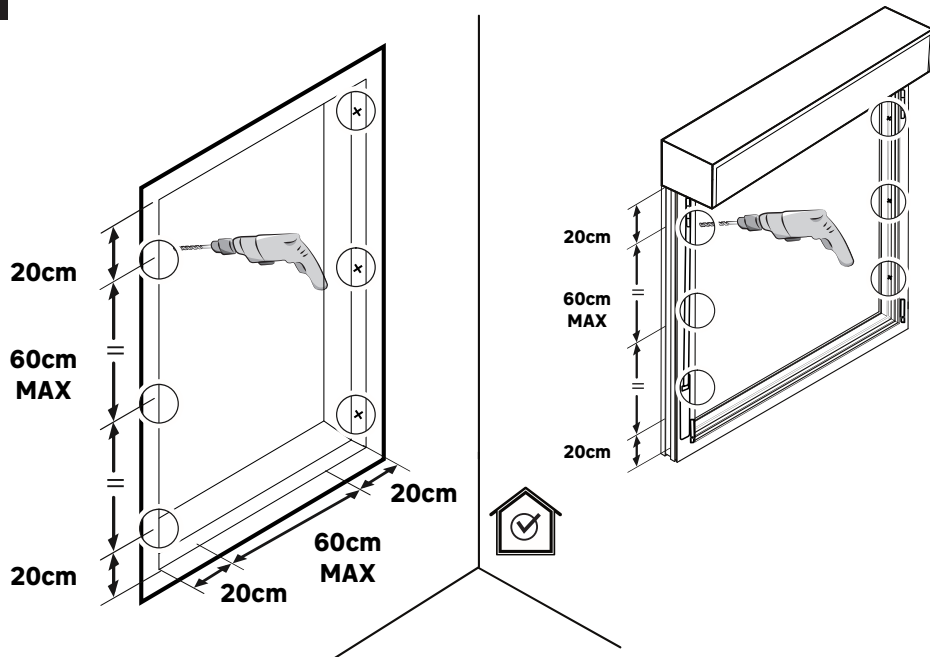
1



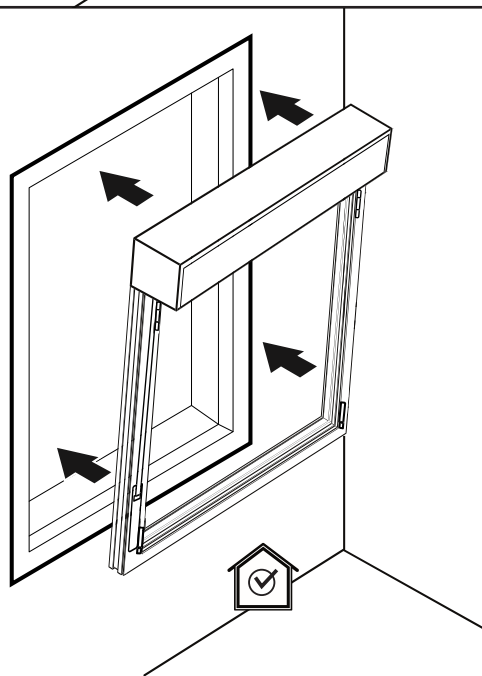
2



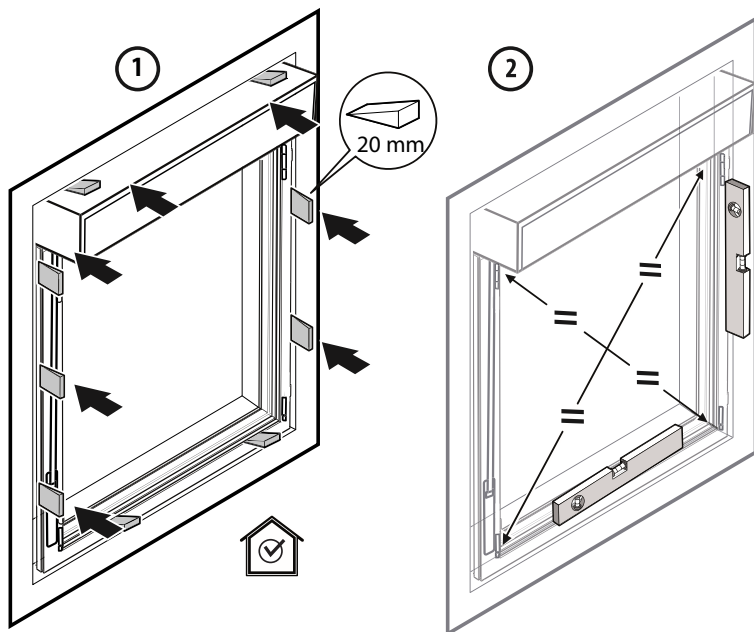
3



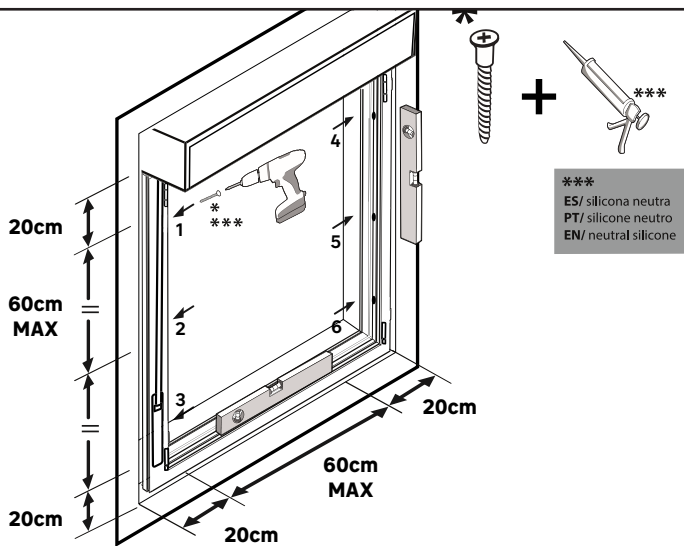
4



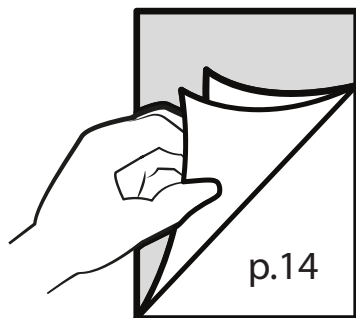
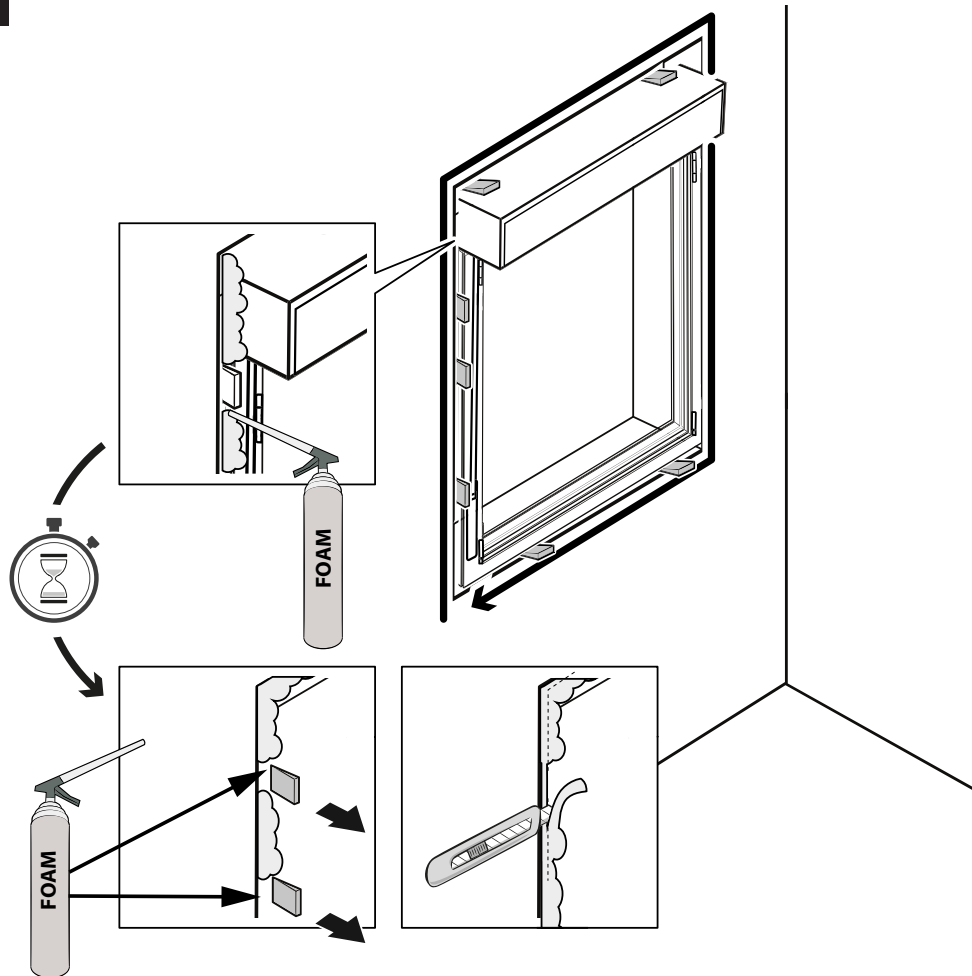
5



6



7





Made in SPAIN