

Installation du Transformateur de courant CT80A

Interface CT

En installant les CTs, le compteur intégré à l'ECU-C peut mesurer la production et la consommation d'énergie. Veuillez-vous référer au schéma ci-dessous. Il est obligatoire d'installer les 2CTs, 1 côté production et 1 côté consommation pour obtenir la fonction zéro injection réseau. La fonction zéro injection réseau gère les micro-ondeurs un par un : elle permet de mettre sous tension ou à l'arrêt chaque micro-ondeur via la communication ZigBee pour obtenir une production inférieure ou égale à la consommation.

Avis d'installation de CT (transformateur de courant)

1. La position des CT : Fixez les CT sur les lignes de production du système PV et importez/exportez les lignes du réseau public.
2. La direction des CT : les flèches sur le CT doivent pointer du réseau au système PV et du réseau au boîtier de distribution.
3. Le câblage des CT : les fils blancs se connectent aux ports CT de production "+" sur l'ECU-C et les fils noirs se connectent aux ports CT de grille "-" sur l'ECU-C.
4. Les CT sont fournis en tant qu'accessoires en option. Pour vous assurer que les CT peuvent correspondre à l'ECU-C d'APsystems, veuillez acheter des CT auprès d'APsystems ou de distributeurs APsystems.

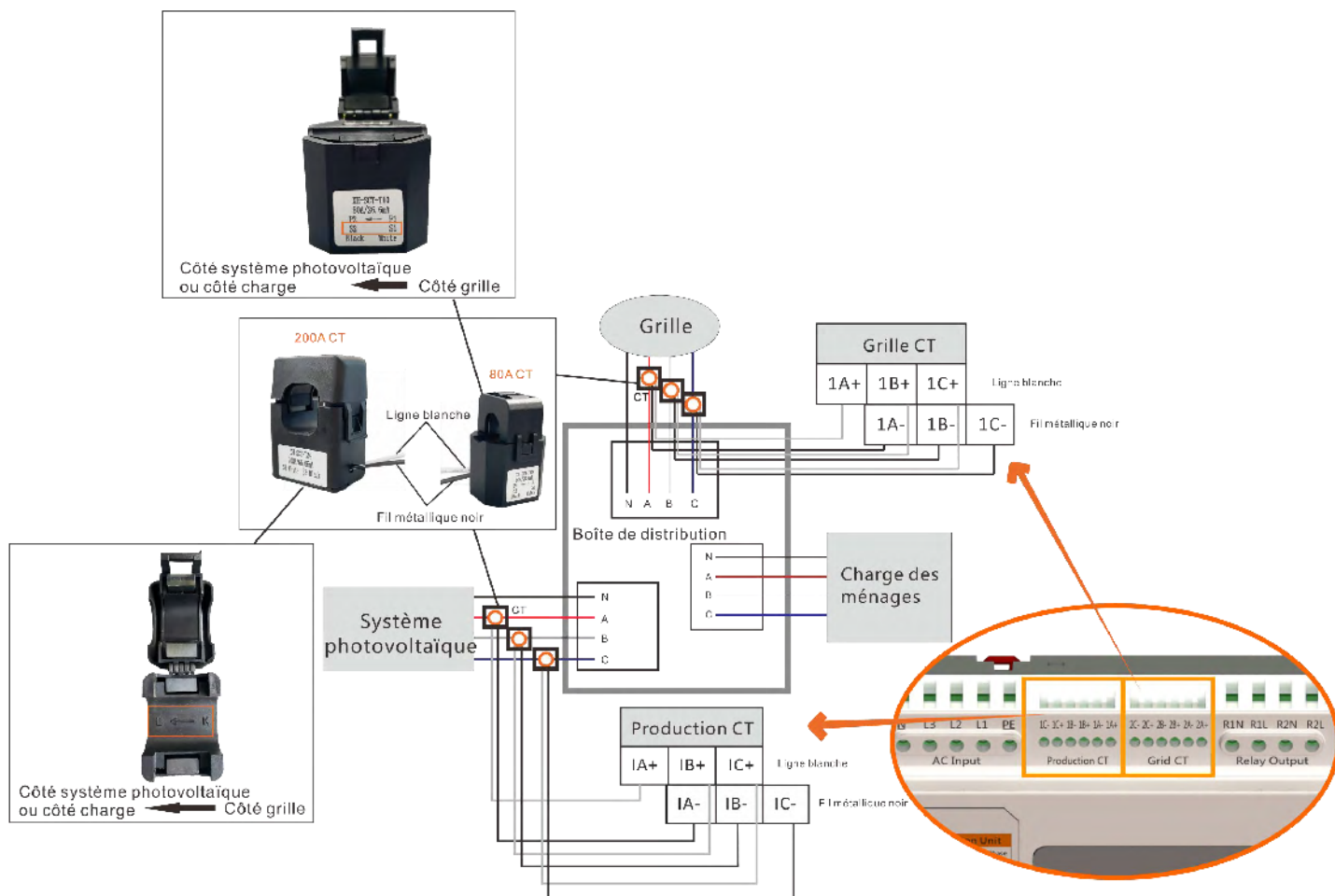


Schéma 13