

ESTANTERÍA 4 BALDAS

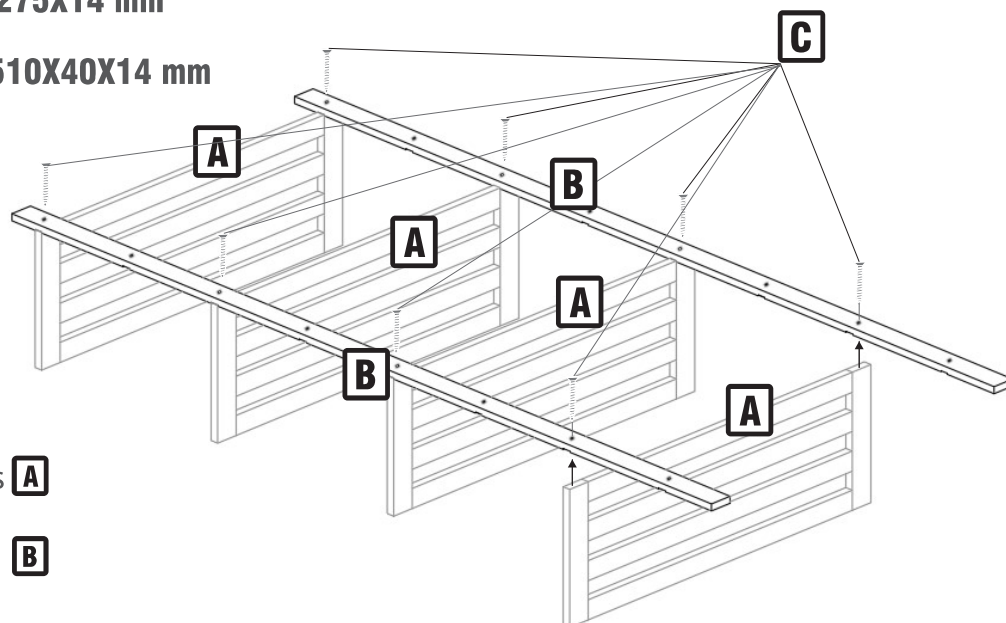
INSTRUCCIONES DE MONTAJE

1

A 4 BALDAS 650X275X14 mm

B 4 LATERALES 1510X40X14 mm

C 16 TORNILLOS

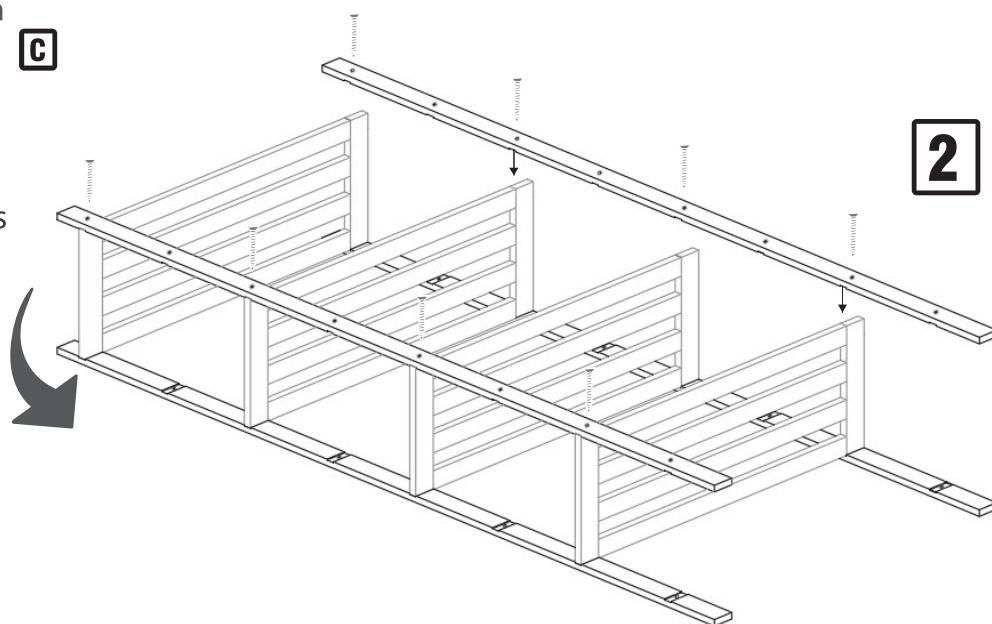


ETAPA 1

Coloque las 4 baldas **A** en las ranuras de las primeras 2 laterales. **B** Fije las baldas a las laterales con ayuda de los tornillos. **C**

ETAPA 2

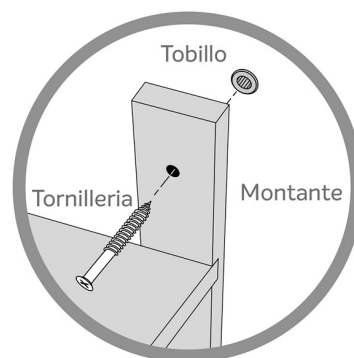
Gire el estante poniendo los postes ya fijos en el suelo y repita el mismo proceso.



2

Para usar su estante con seguridad:

1. Instale el estante en una superficie completamente plana y horizontal.
2. Fjar el estante a la pared para proporcionar la máxima estabilidad, perforar los postes de madera en el estante. Otra solución se puede adaptar, es decir, el uso de escuadrones planos entre el nervio y la pared. Antes de perforar los agujeros en la pared, asegúrese de que la pared no contiene tuberías eléctricas, agua o gas.
3. Distribuya las cargas de manera uniforme en todos los estantes del estante, comenzando siempre por los estantes inferiores con mayor peso.



**TORNILLOS Y TOBILLOS
NO PROPORCIONADO**