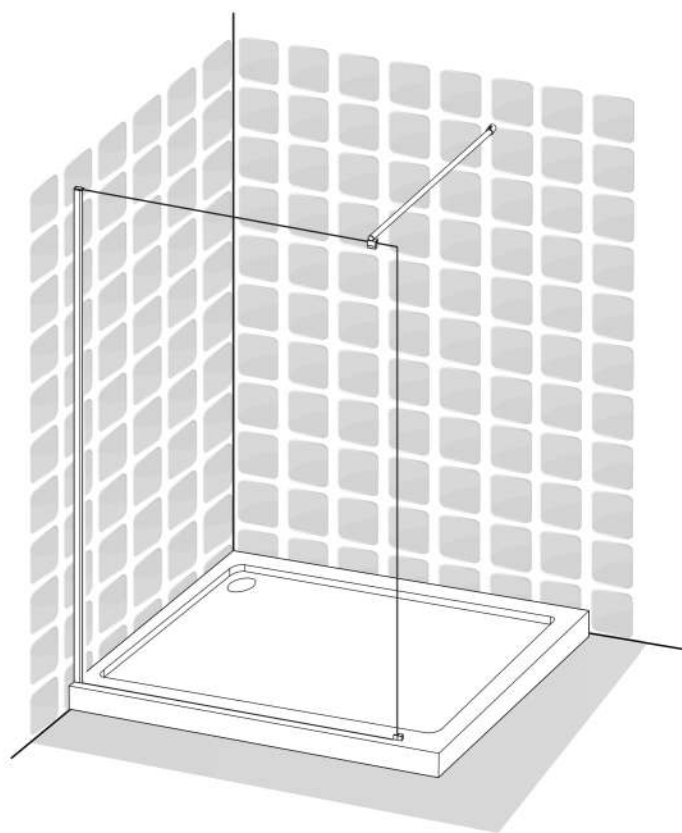
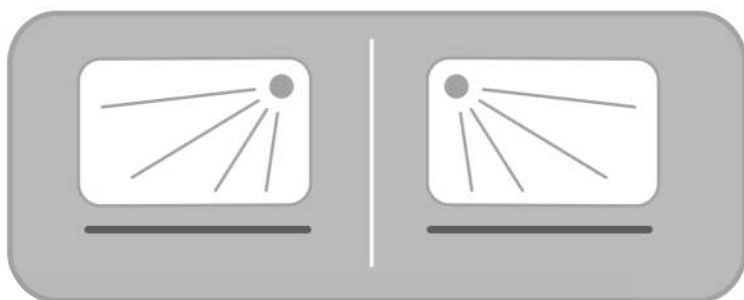




EASY



- FR Notice de Montage - Utilisation - Entretien
- ES Instrucciones de Montaje, Utilización y Mantenimiento
- PT Instruções de Montagem, Utilização e Manutenção
- IT Istruzioni per il Montaggio, l'Uso e la Manutenzione
- EL Εγχειρίδιο συναρμολόγησης, χρήσης και συντήρησης
- PL Instrukcja Montażu, Użytkowania i Konserwacji
- RU Руководство По Сборке и Эксплуатации
- UA Керівництво По Збірці і Експлуатації
- RO Manual asamblare, utilizare și întreținere
- EN Assembly - Use - Maintenance Manual



A

FR Préparation

ES Preparación

PT Preparação

IT Preparazione

EL Προετοιμασία

PL Przygotowanie

RU Подготовка

UA Підготування

RO Pregătire

EN Preparation

FR Vérifiez que les chevilles murales fournies sont appropriées à votre mur (celles fournies dans l'emballage sont conçues pour le béton). Sinon, utilisez des vis et des chevilles murales adaptées au type de matériau de votre mur. Pour obtenir des conseils concernant les vis et les chevilles appropriées à votre mur, demandez à un vendeur spécialisé.

ES Compruebe que todos los tacos suministrados puedan ser utilizados con su pared (los incluidos en la caja son para hormigón). En caso contrario, utilice tornillos y tacos de pared apropiados para el material de su pared. Para información acerca de las fijaciones y tornillos apropiados para su pared, consulte con un asistente de ventas especializado.

PT Certifique-se de que as buchas fornecidas são adequadas à sua parede (as fornecidas na embalagem são para betão). Caso contrário, use parafusos e buchas adequados ao tipo de material da sua parede. Para se aconselhar acerca dos parafusos e buchas adequados à sua parede, fale com um assistente de vendas especializado.

IT Verificare che i tasselli da parete forniti siano compatibili con la propria parete (quelli forniti con l'articolo sono per cemento). Altrimenti, utilizzare viti e tasselli adatti per la superficie della propria parete. Per ottenere consigli e suggerimenti sulle viti e i tasselli più adatti alla propria parete, consultare un rivenditore specializzato.

EL Βεβαιωθείτε ότι οι παρεχόμενες στερεώσεις τοίχου είναι κατάλληλες για τον τοίχο σας (οι παρεχόμενες στη συσκευή προορίζονται για μπετό). Αλλιώς χρησιμοποιήστε βίδες και στερεώσεις τοίχου κατάλληλες για τον τύπο υλικού του τοίχου σας. Για να λάβετε συμβουλές σχετικά με τις κατάλληλες βίδες και τα εξαρτήματα για τον τοίχο σας, ρωτήστε έναν ειδικό πωλητή.

PL Prosimy sprawdzić, czy dostarczone kołki do ścian nadają się do użycia w posiadanej ścianie (kołki dostarczone w zestawie są przeznaczone do betonu). Jeśli tak nie jest, należy użyć śrub i kołków odpowiednich do materiału, z którego wykonana jest ściana. Aby uzyskać poradę w sprawie śrub i elementów montażowych odpowiednich do danego typu ściany, należy zwrócić się z pytaniem do wyspecjalizowanego sprzedawcy.

RU Убедитесь, что прилагаемые дюбеля подходят для ваших стен (входящие в комплект дюбеля предназначены для бетона). В противном случае используйте шурупы и дюбеля, соответствующие материалу стены. Для получения рекомендаций по выбору шурупов и крепежных деталей, подходящих для вашей стены, обратитесь к специалисту-консультанту.

KZ Қамтамасыз етілген қабырға анкерлері қабырғаңызға жарайтынын тексеріңіз (бумада қамтамасыз етілгендер бетонға арналған). Олай болмаса, қабырға материалының түріне жарайтын бұрандаларды және қабырға анкерлерін пайдаланыңыз. Қабырғаңызға жарайтын бұрандалар мен фитингтер туралы кеңес алу үшін мамандандырылған сату көмекшісіне хабарласыңыз.

UA Перевірте, що анкери підходять для вашої стіни (ті, що постачаються в упаковці – для бетону). В іншому випадку використовуйте гвинти й стінові анкери, що відповідають матеріалу вашої стіни. Для отримання консультацій щодо гвинтів й фітінгів для вашої стіни зверніться до відповідного продавця-консультанта.

RO Verificați ca toate ancorele de perete furnizate să fie adecvate pentru peretele dumneavoastră (cele furnizate în pachet sunt pentru beton). În caz contrar, folosiți șuruburi și ancore de perete adecvate pentru tipul de material din care este peretele dumneavoastră. Pentru a obține recomandări privind șuruburile și armăturile adecvate pentru peretele dumneavoastră, întrebați un vânzător specializat.

EN Check that wall anchors provided are suitable for your wall (those provided in the package are for concrete). Otherwise, use screws and wall anchors suited to the type of material of your wall. To obtain advice on the screws and fittings suited to your wall, ask a specialized sales assistant.

EAN CODE :

3276000339090

3276000334194

3276000334200

3276000334217

3276000334262

3276000334279

3276000334286

3276000334293

3276000334347

3276000334354



Attention danger / Atención: Peligro / Atenção perigo / Attenzione pericolo / Προσοχή κίνδυνος / Uwaga niebezpieczeństwo / Внимание! Опасно! / Увага! Небезпечно! / Atenție, pericol / Caution danger



Correct / Correcto / Corretto / Σωστό / Dobrze / Правильный / Правильно / Corect / Correct



Incorrect / Incorrecto / Errato / Λάθος / Źle / Неправильный / Неправильно / Incorect / Incorrect



Sans solvant / Sin disolvente / Sem solventes / Senza solventi / Χωρίς διαλυτικά / Bez rozpuszczalnika / Без растворителя / Без розчинника / Fără solvent / Solvent-free

Notes / Observaciones / Notas / Note /
 Σημειώσεις / Notatki / Примечания /
 Примітки / Note / Notes

A

FR Préparation

ES Preparación

PT Preparação

IT Preparazione

EL Προετοιμασία

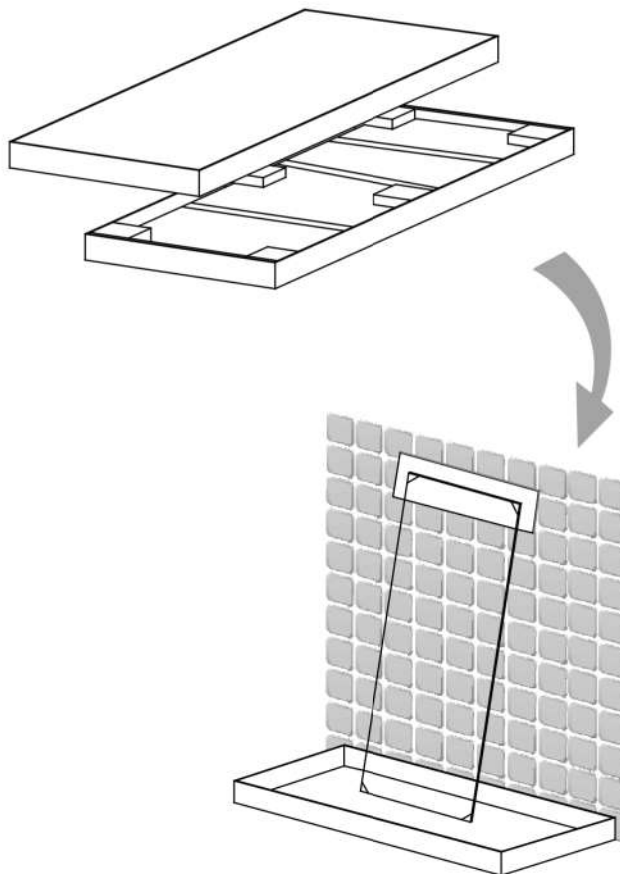
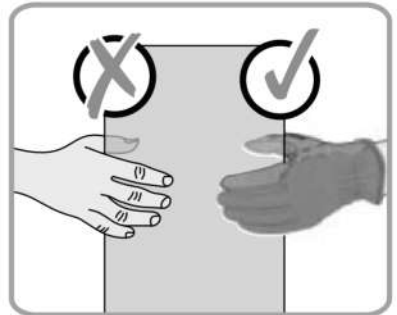
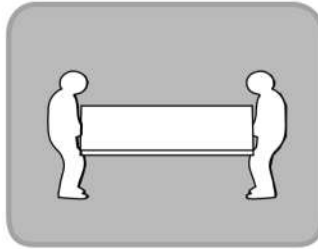
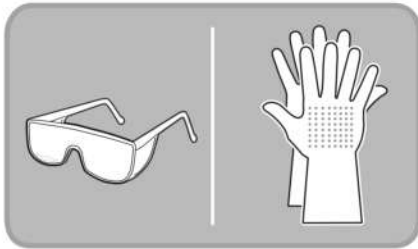
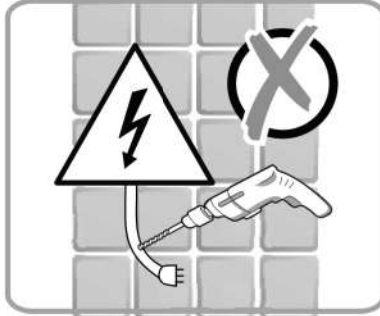
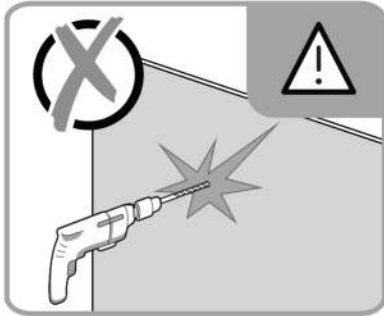
PL Przygotowanie

RU Подготовка

UA Підготування

RO Pregătire

EN Preparation



FR Préparation

ES Preparación

PT Preparação

IT Preparazione

EL Προετοιμασία

PL Przygotowanie

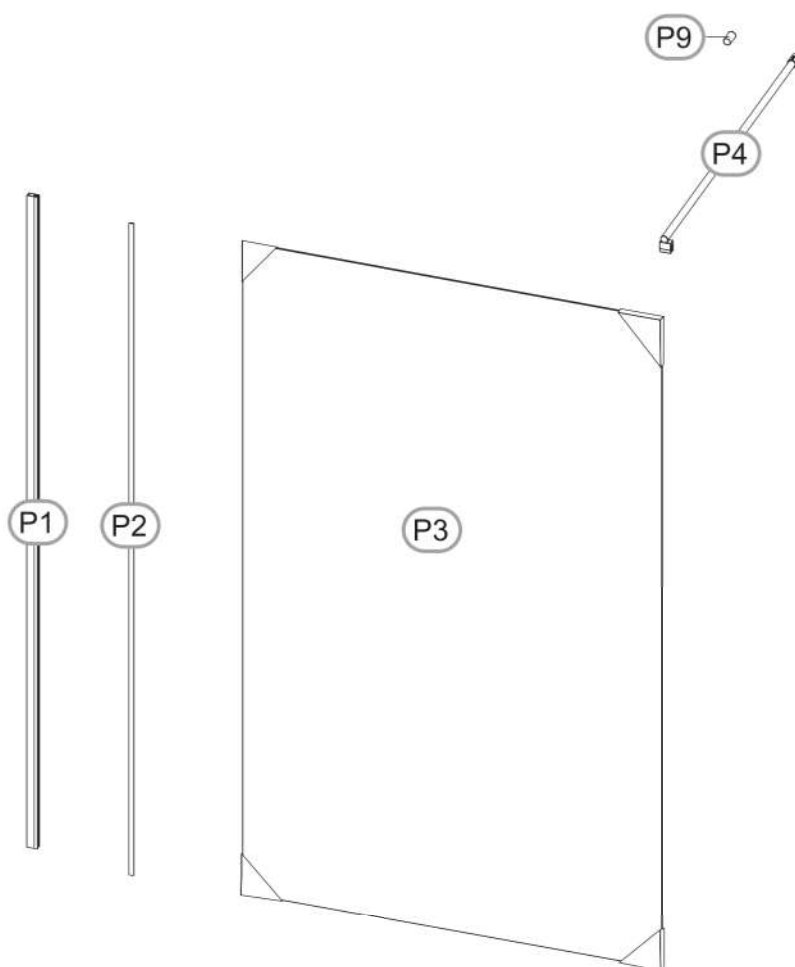
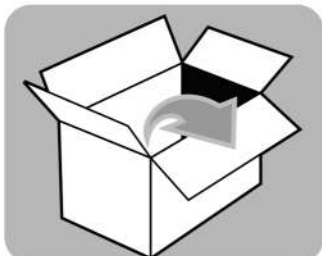
RU Подготовка

UA Підготування

RO Pregătire

EN Preparation

A



A

FR Préparation

ES Preparación

PT Preparação

IT Preparazione

EL Προετοιμασία

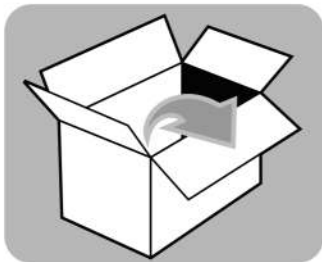
PL Przygotowanie

RU Подготовка

UA Підготування

RO Pregătire

EN Preparation



H1



x5

H2



ST4x45mm

x5

H3



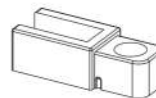
x1

H4



x1

H5



x1

H6



x1

H7



3mm

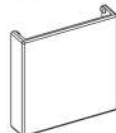
x1

N



x1

H8

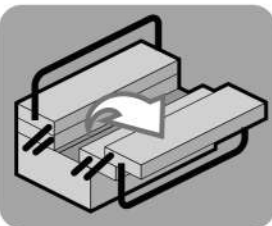


x1

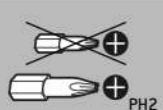
H13



x4



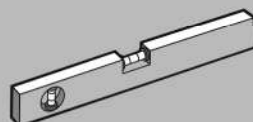
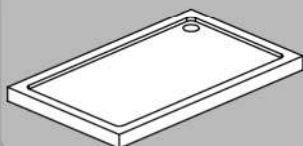
PH2



PH2



Ø 6mm



FR Préparation

ES Preparación

PT Preparação

IT Preparazione

EL Προετοιμασία

PL Przygotowanie

RU Подготовка

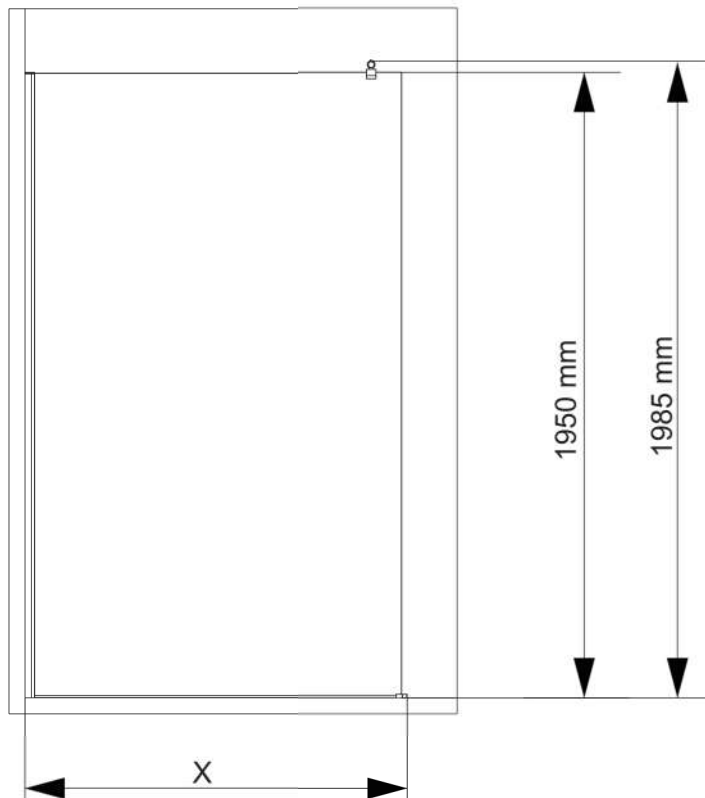
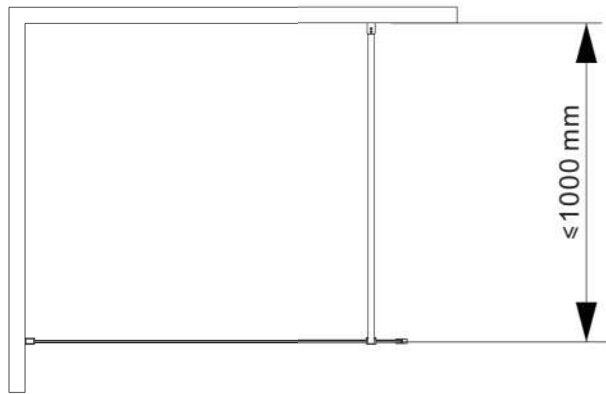
UA Підготування

RO Pregătire

EN Preparation

A

EASY	X(mm)
700x1950mm	670~685
800x1950mm	770~785
900x1950mm	870~885
1000x1950mm	970~985
1200x1950mm	1170~1185



B

FR Montage

ES Montaje

PT Montagem

IT Montaggio

EL Συναρμολόγηση

PL Montaż

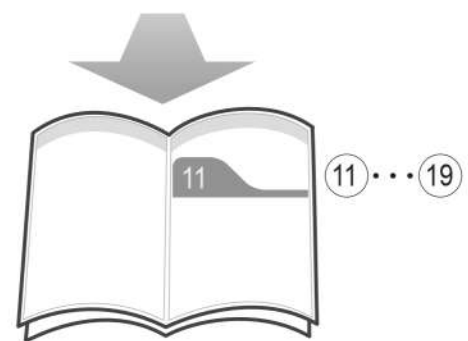
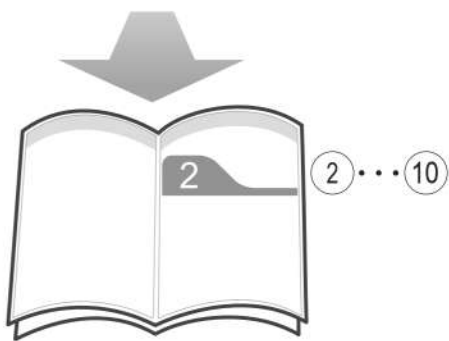
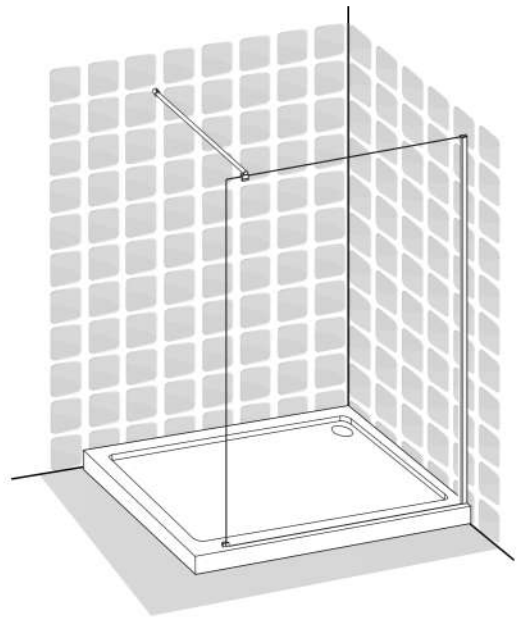
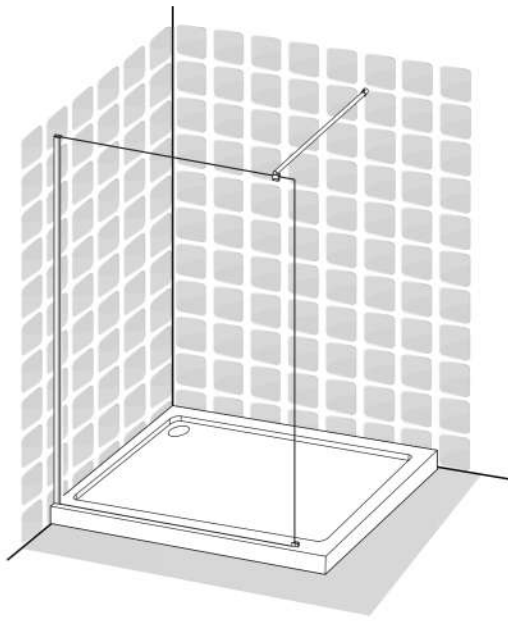
RU Сборка

UA Збірка

RO Montaj

EN Assembly

1



FR Montage

ES Montaje

PT Montagem

IT Montaggio

EL Συναρμολόγηση

PL Montaż

RU Сборка

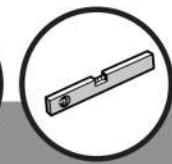
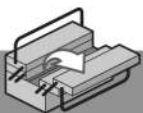
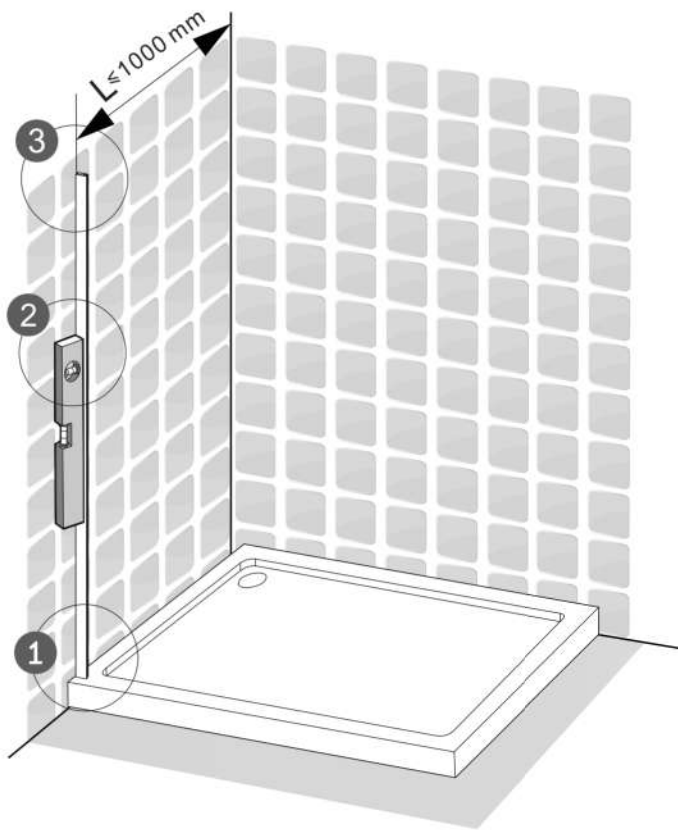
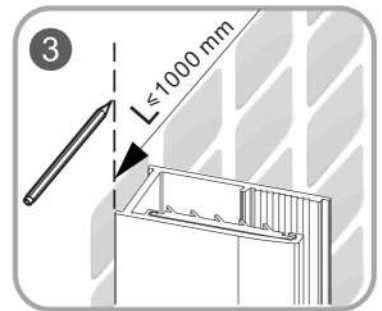
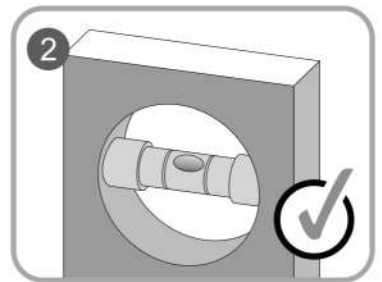
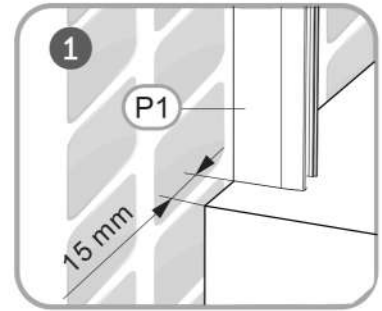
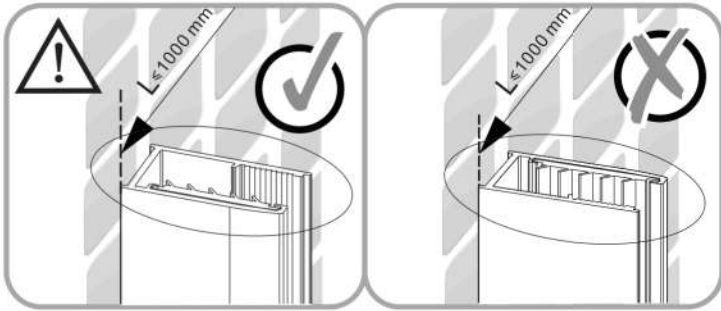
UA Збірка

RO Montaj

EN Assembly

B

2



B

FR Montage

ES Montaje

PT Montagem

IT Montaggio

EL Συναρμολόγηση

PL Montaż

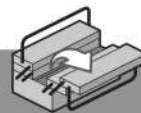
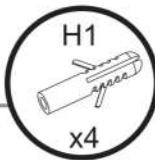
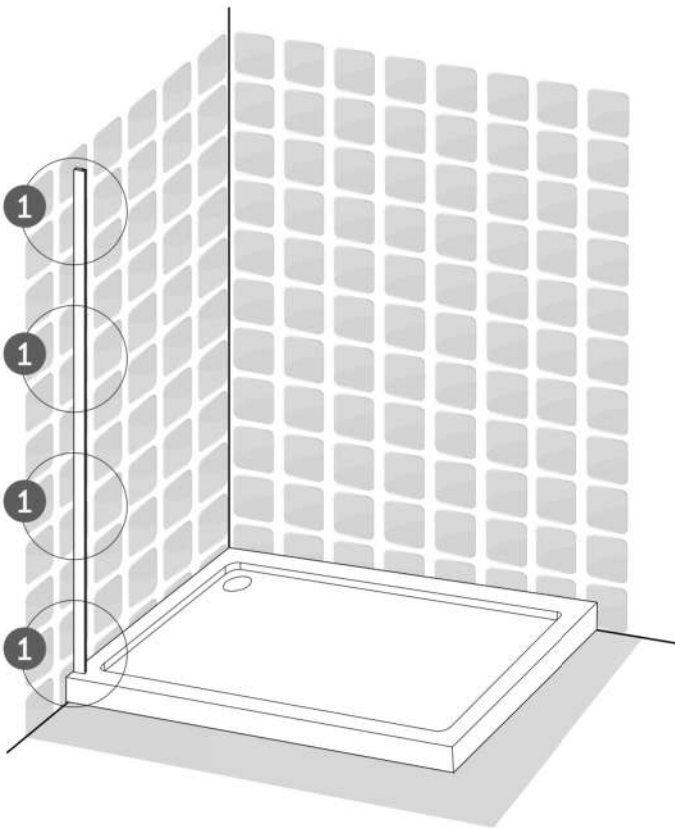
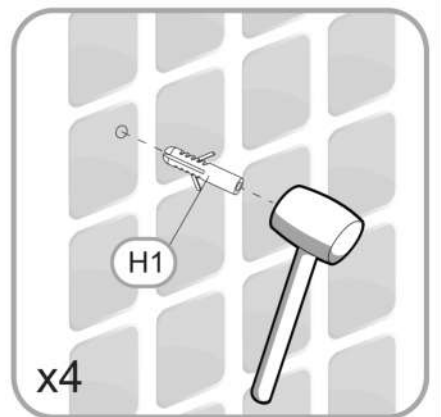
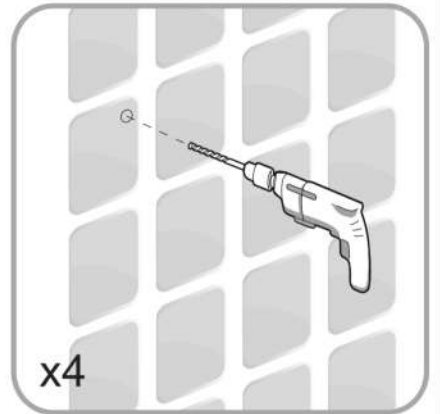
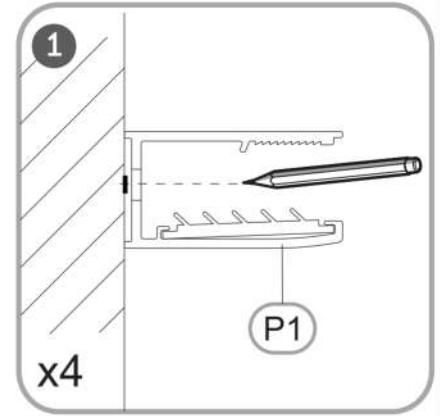
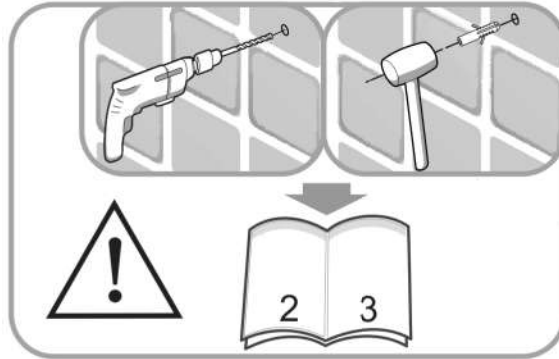
RU Сборка

UA Збірка

RO Montaj

EN Assembly

3



FR Montage

ES Montaje

PT Montagem

IT Montaggio

EL Συναρμολόγηση

PL Montaż

RU Сборка

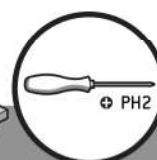
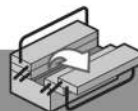
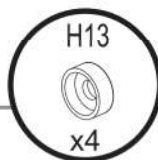
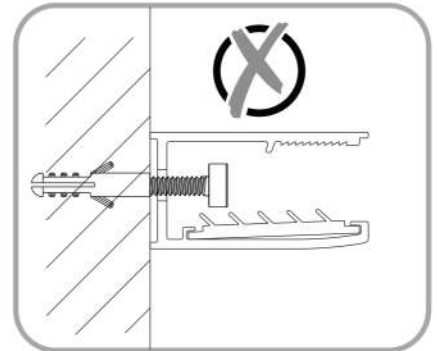
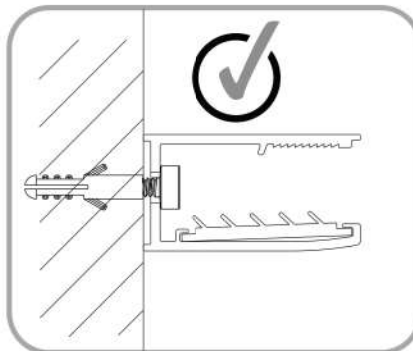
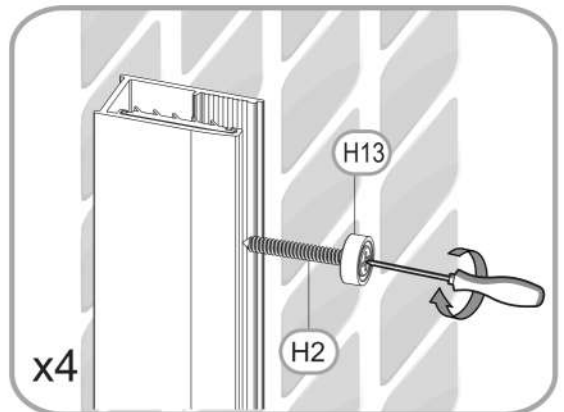
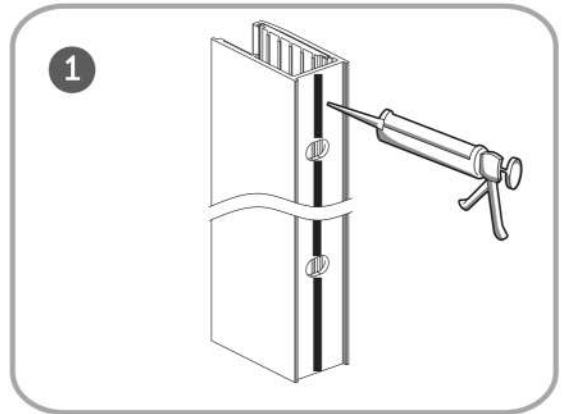
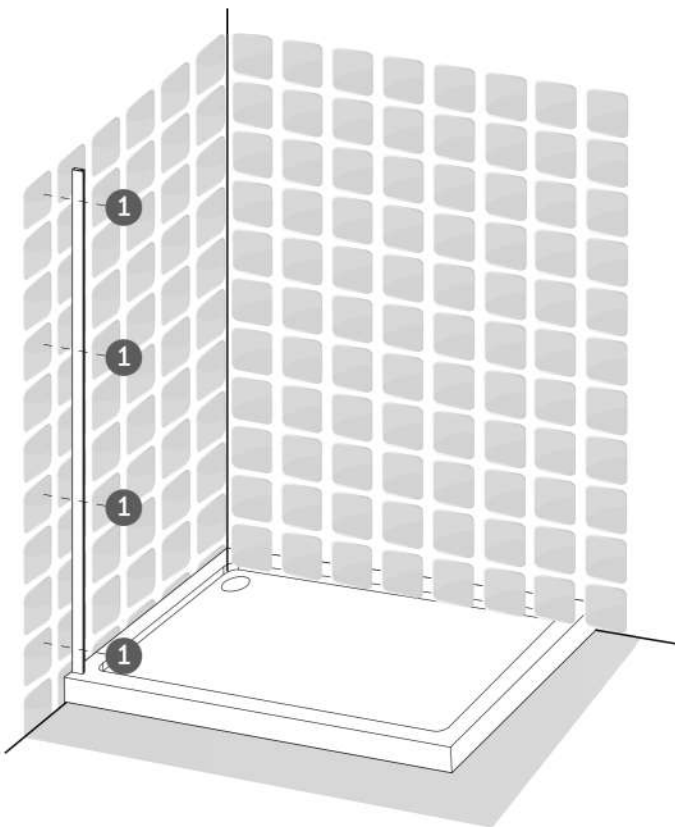
UA Збірка

RO Montaj

EN Assembly

B

4



B

FR Montage

ES Montaje

PT Montagem

IT Montaggio

EL Συναρμολόγηση

PL Montaż

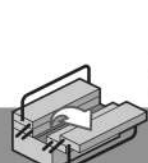
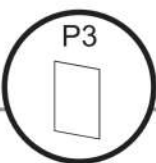
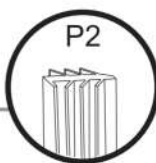
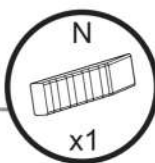
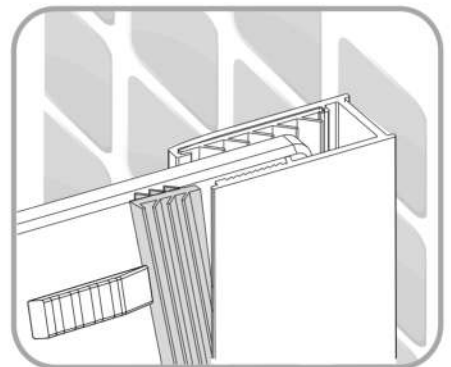
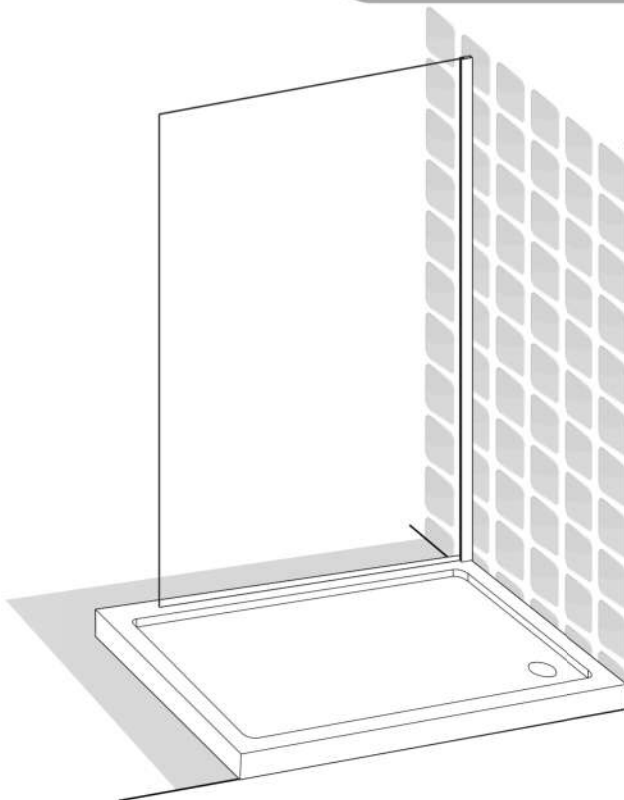
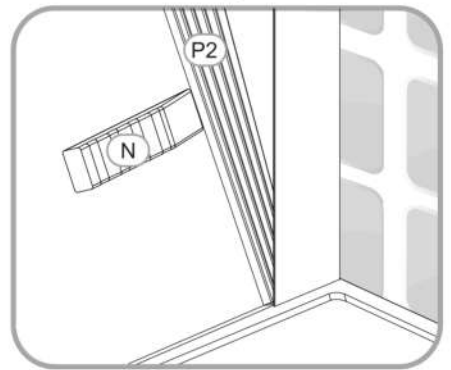
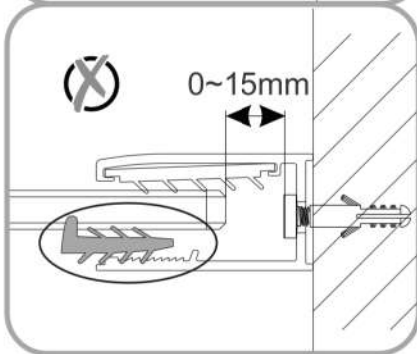
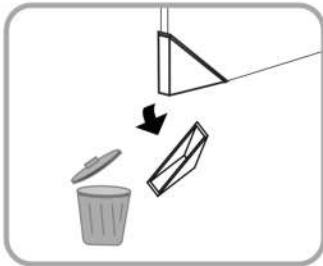
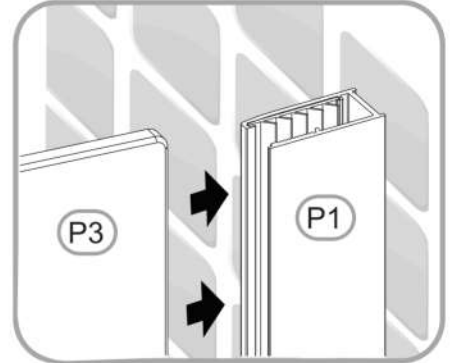
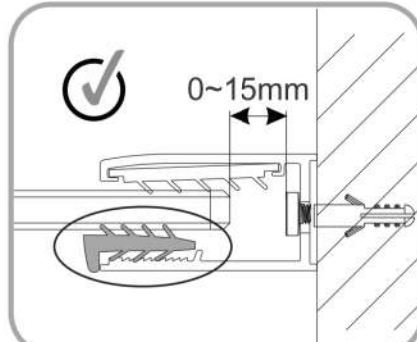
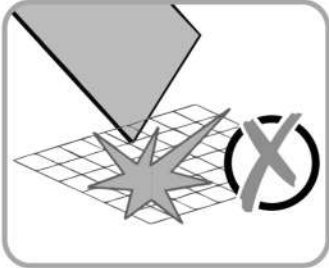
RU Сборка

UA Збірка

RO Montaj

EN Assembly

5



FR Montage

ES Montaje

PT Montagem

IT Montaggio

EL Συναρμολόγηση

PL Montaż

RU Сборка

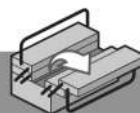
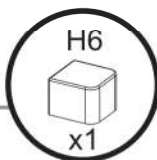
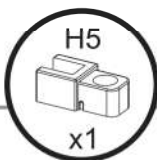
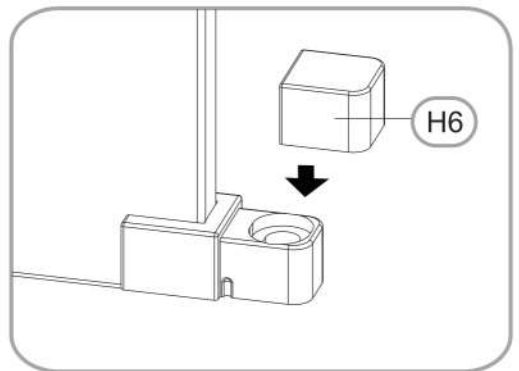
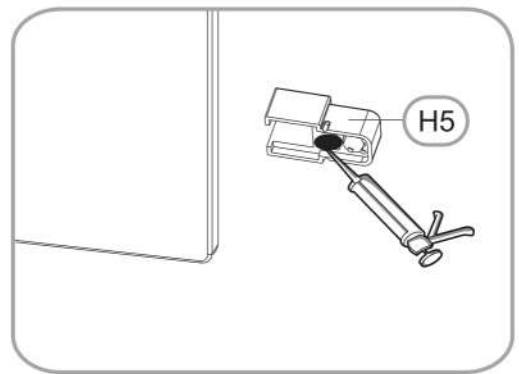
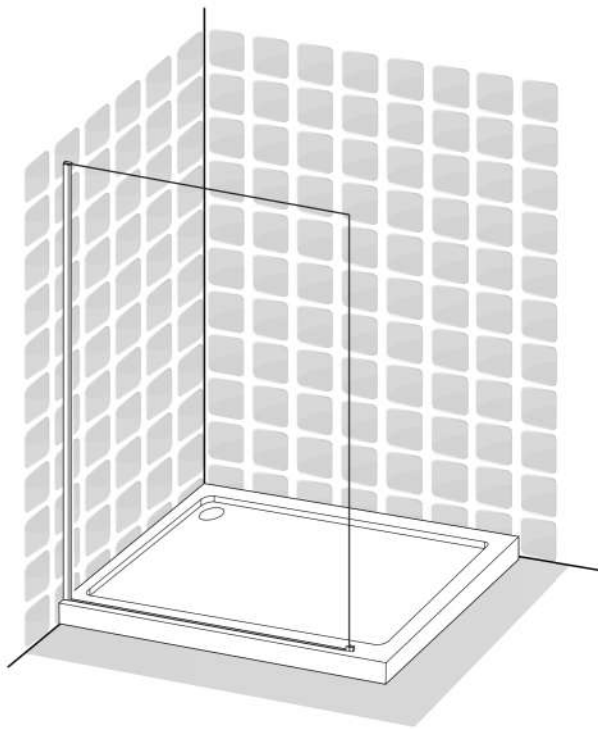
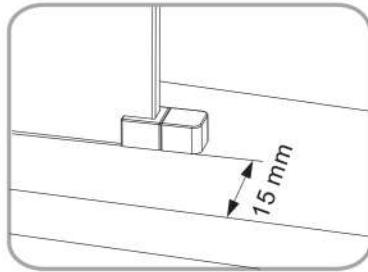
UA Збірка

RO Montaj

EN Assembly

B

6



B

FR Montage

ES Montaje

PT Montagem

IT Montaggio

EL Συναρμολόγηση

PL Montaż

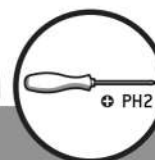
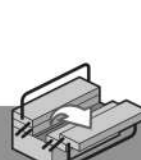
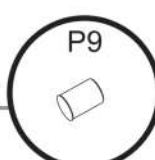
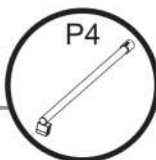
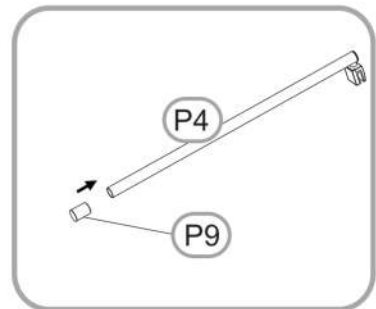
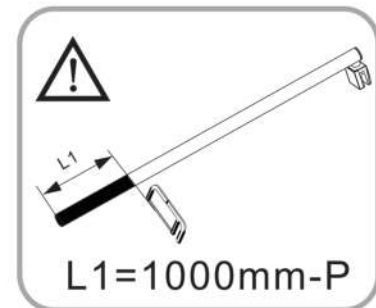
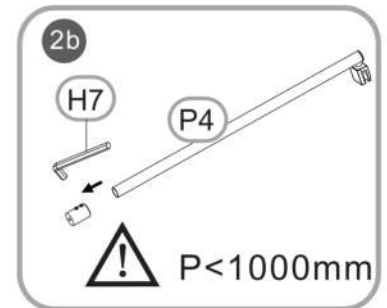
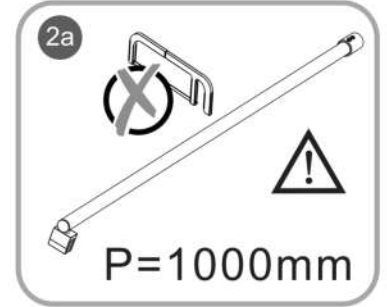
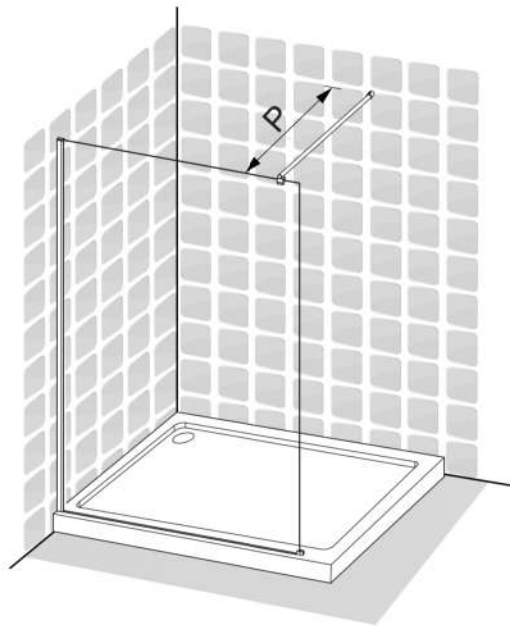
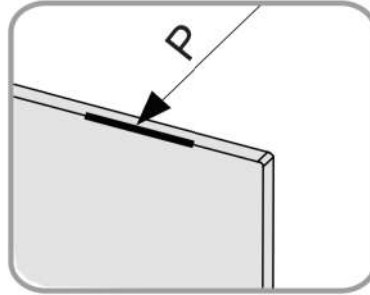
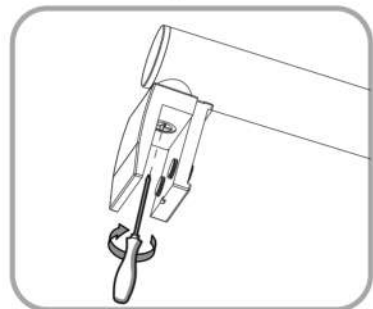
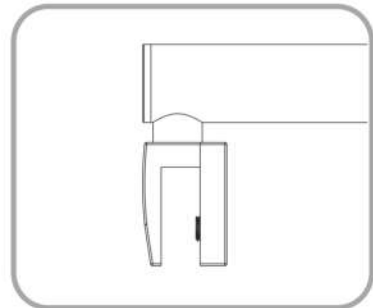
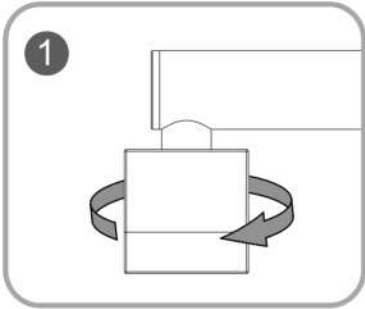
RU Сборка

UA Збірка

RO Montaj

EN Assembly

7



FR Montage

ES Montaje

PT Montagem

IT Montaggio

EL Συναρμολόγηση

PL Montaż

RU Сборка

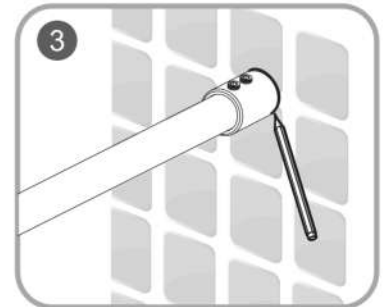
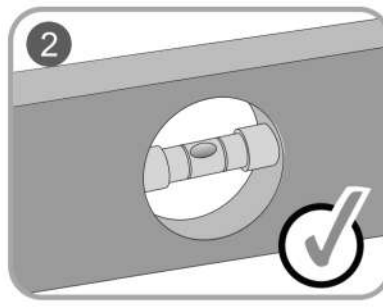
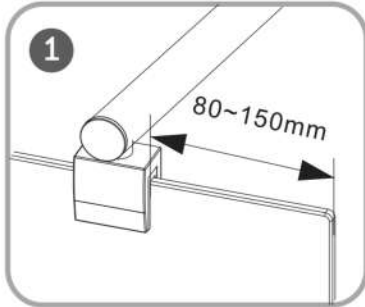
UA Збірка

RO Montaj

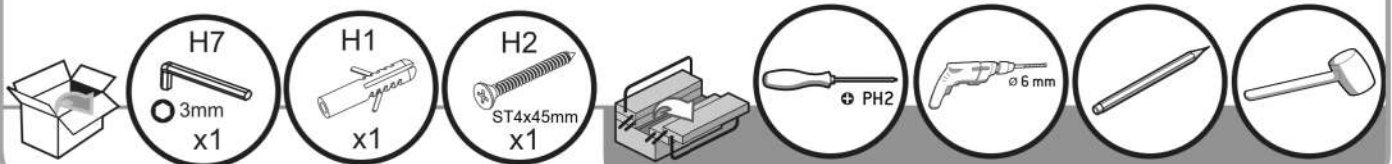
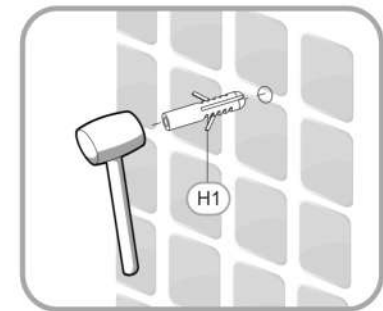
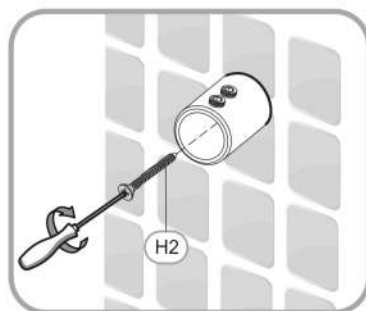
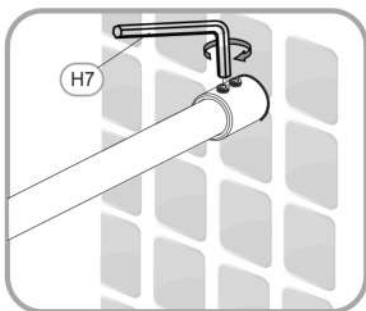
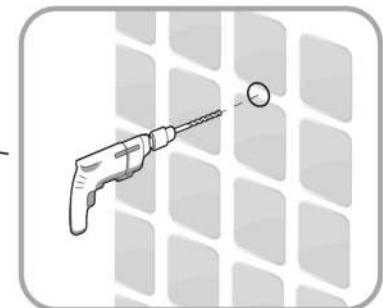
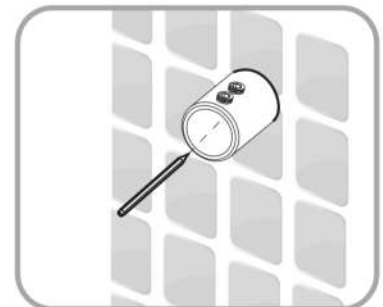
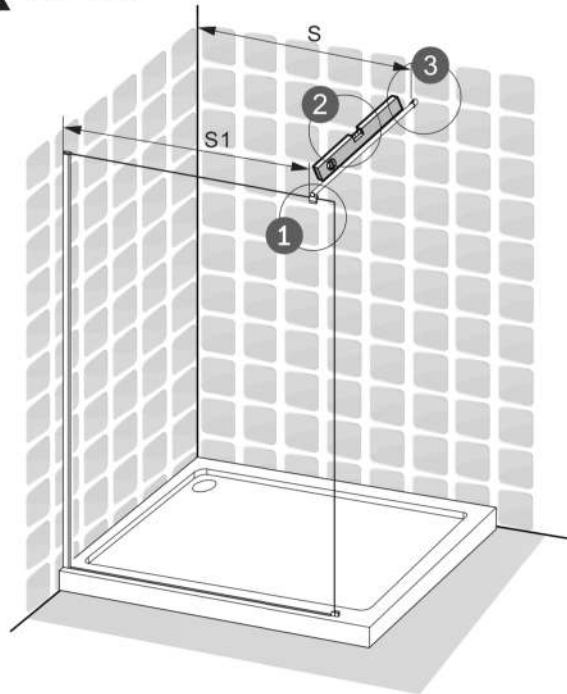
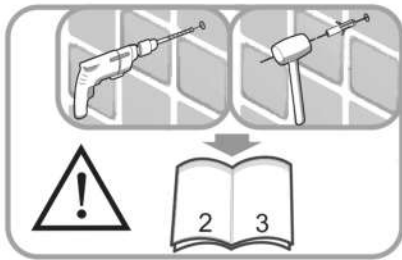
EN Assembly

B

8



S=S1



B

FR Montage

ES Montaje

PT Montagem

IT Montaggio

EL Συναρμολόγηση

PL Montaż

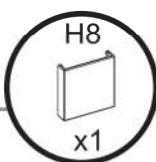
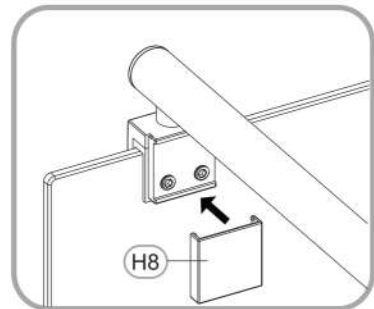
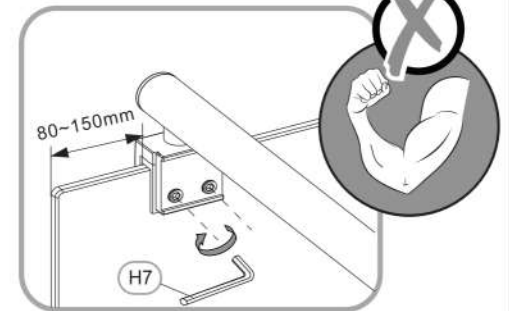
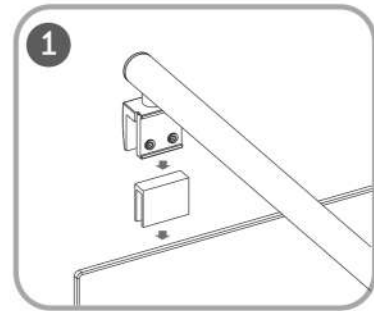
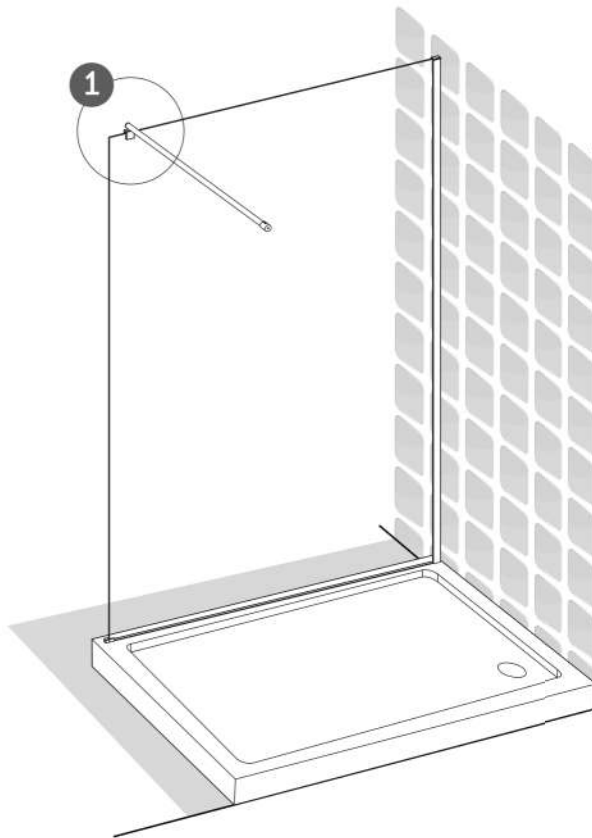
RU Сборка

UA Збірка

RO Montaj

EN Assembly

9



FR Montage

ES Montaje

PT Montagem

IT Montaggio

EL Συναρμολόγηση

PL Montaż

RU Сборка

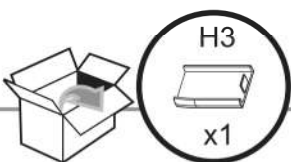
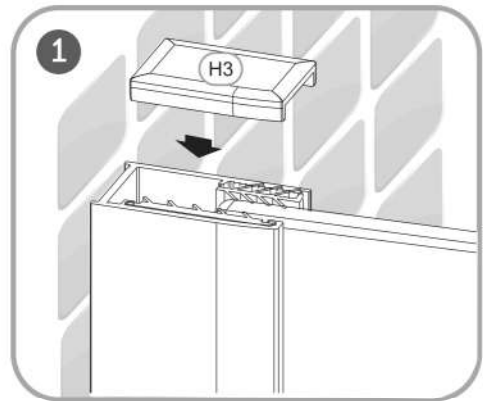
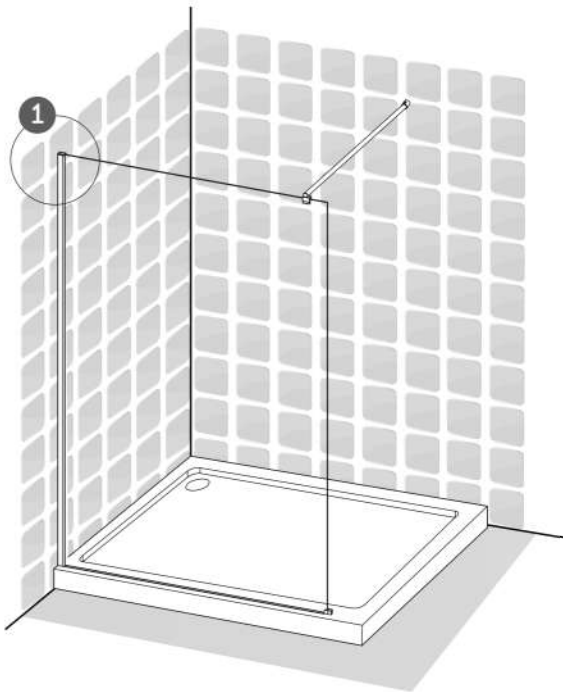
UA Збірка

RO Montaj

EN Assembly

B

10



B

FR Montage

ES Montaje

PT Montagem

IT Montaggio

EL Συναρμολόγηση

PL Montaż

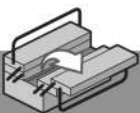
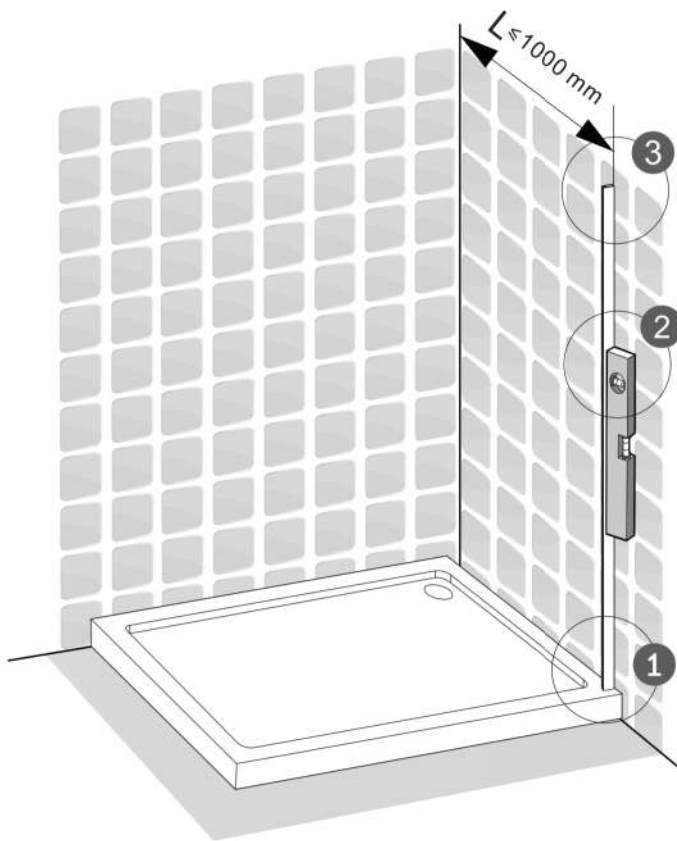
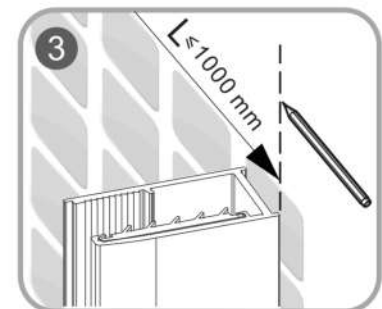
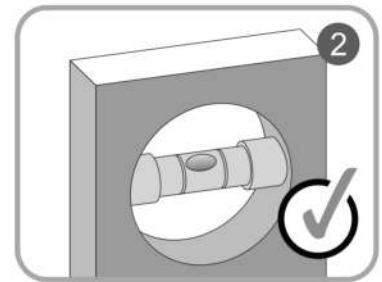
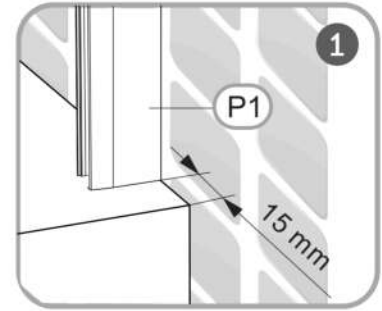
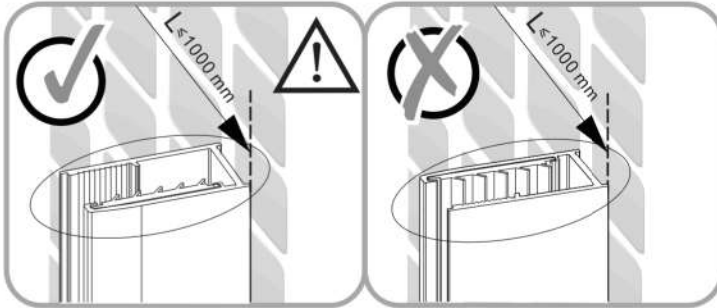
RU Сборка

UA Збірка

RO Montaj

EN Assembly

11



FR Montage

ES Montaje

PT Montagem

IT Montaggio

EL Συναρμολόγηση

PL Montaż

RU Сборка

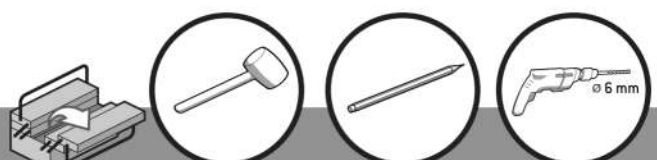
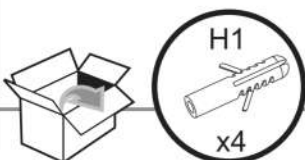
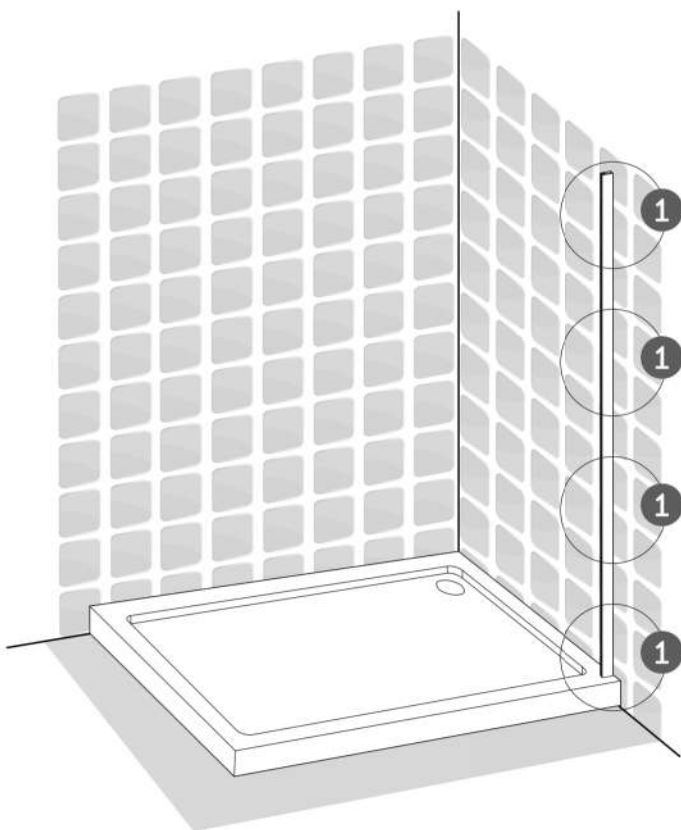
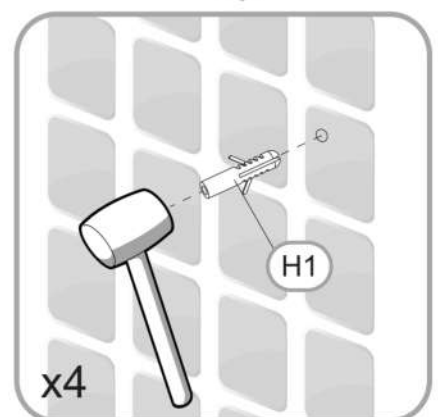
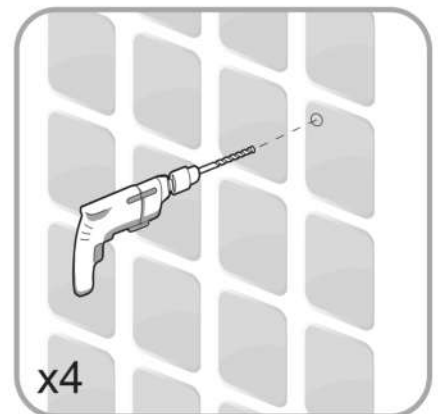
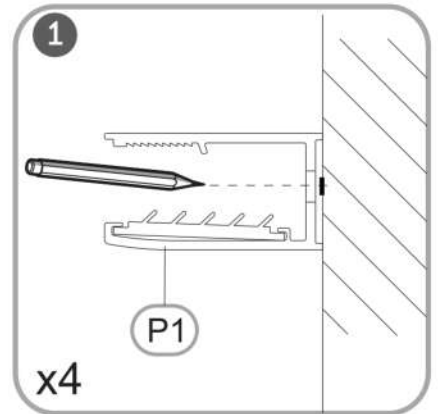
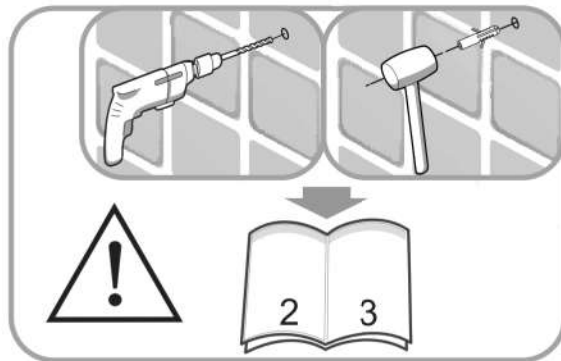
UA Збірка

RO Montaj

EN Assembly

B

12



B

FR Montage

ES Montaje

PT Montagem

IT Montaggio

EL Συναρμολόγηση

PL Montaż

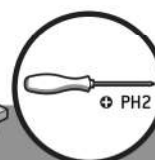
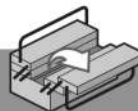
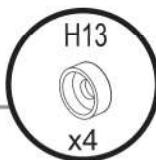
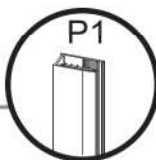
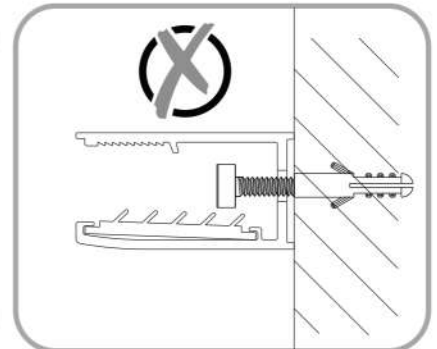
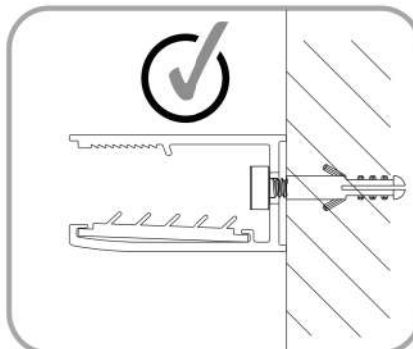
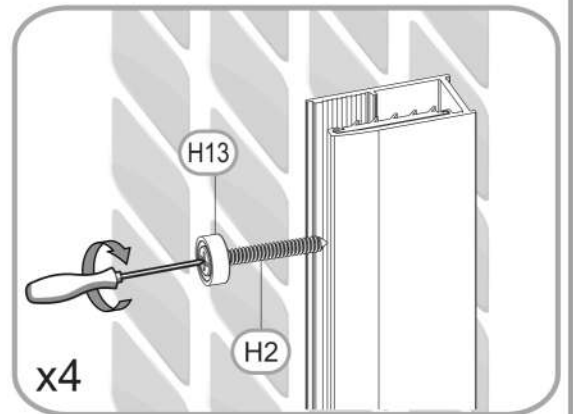
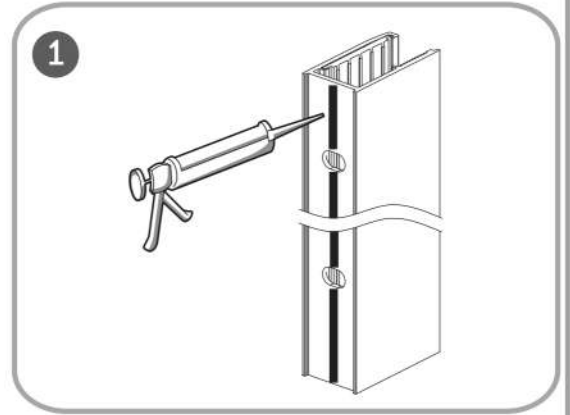
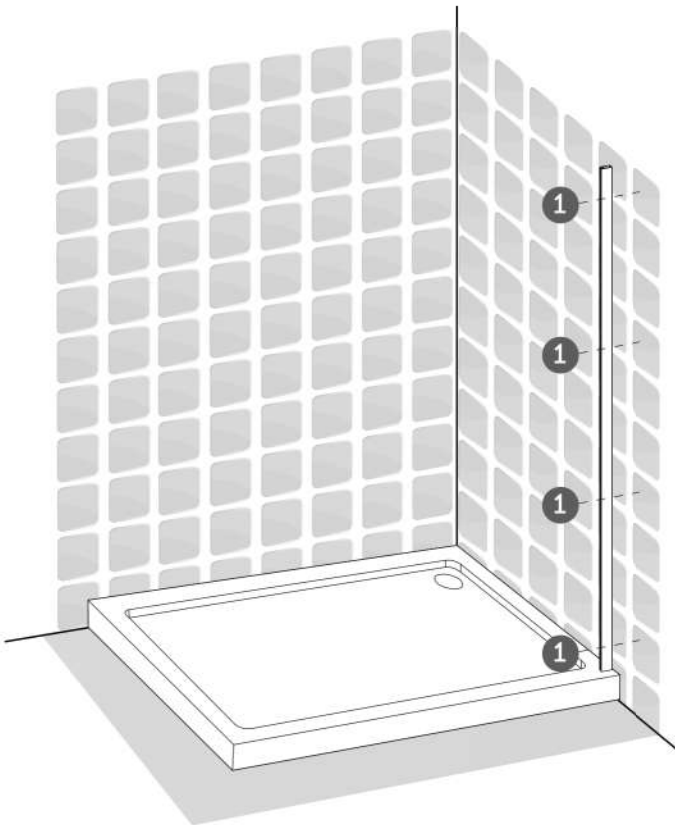
RU Сборка

UA Збірка

RO Montaj

EN Assembly

13



FR Montage

ES Montaje

PT Montagem

IT Montaggio

EL Συναρμολόγηση

PL Montaż

RU Сборка

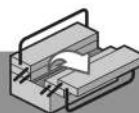
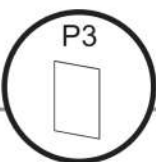
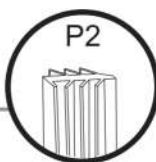
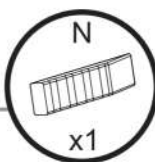
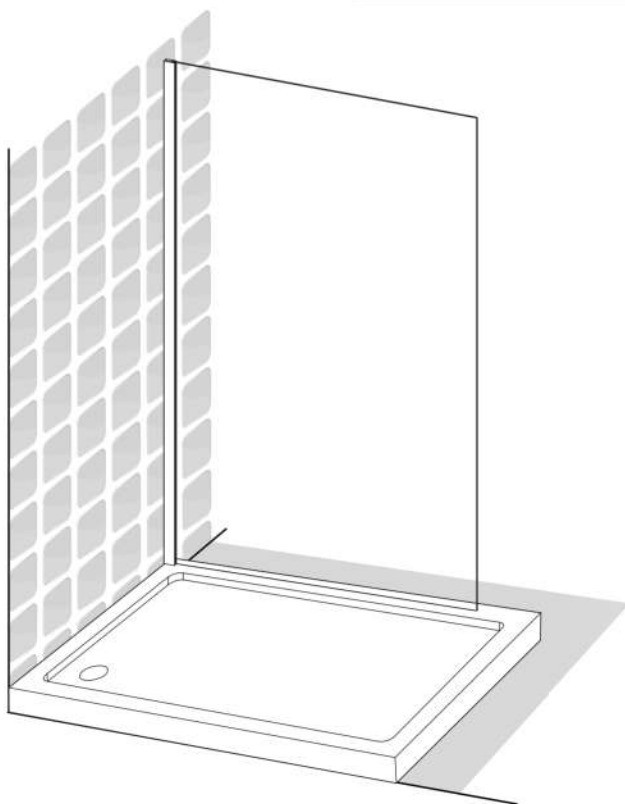
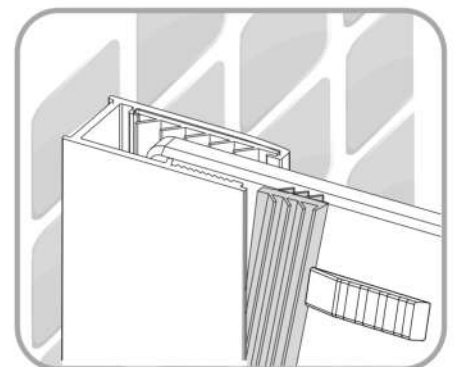
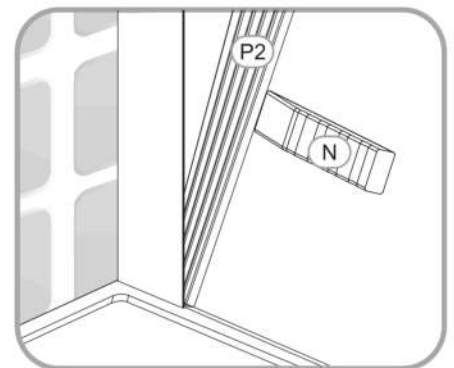
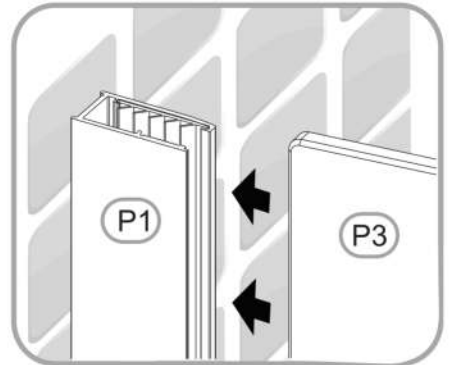
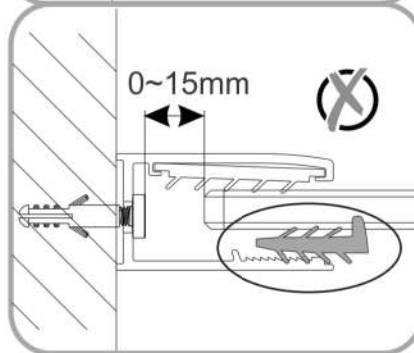
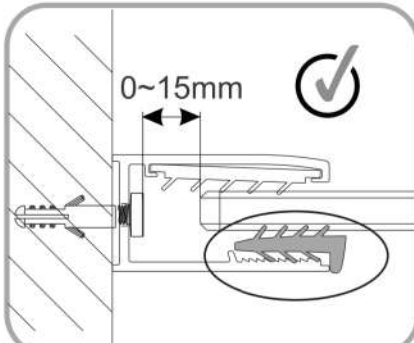
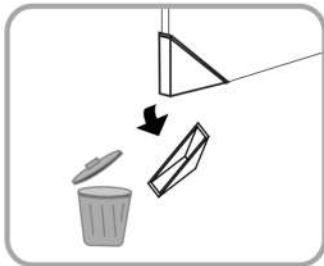
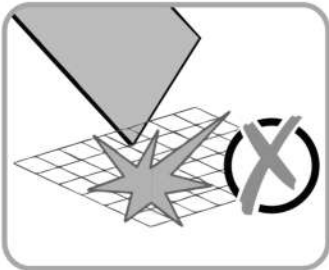
UA Збірка

RO Montaj

EN Assembly

B

14



B

FR Montage

ES Montaje

PT Montagem

IT Montaggio

EL Συναρμολόγηση

PL Montaż

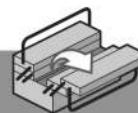
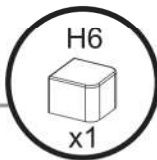
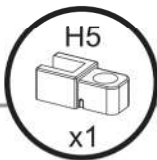
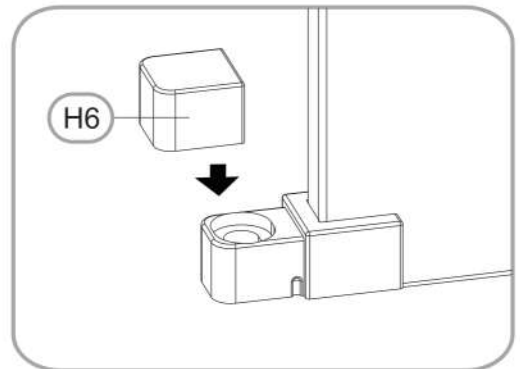
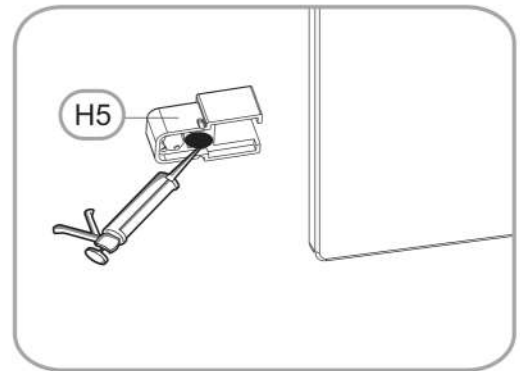
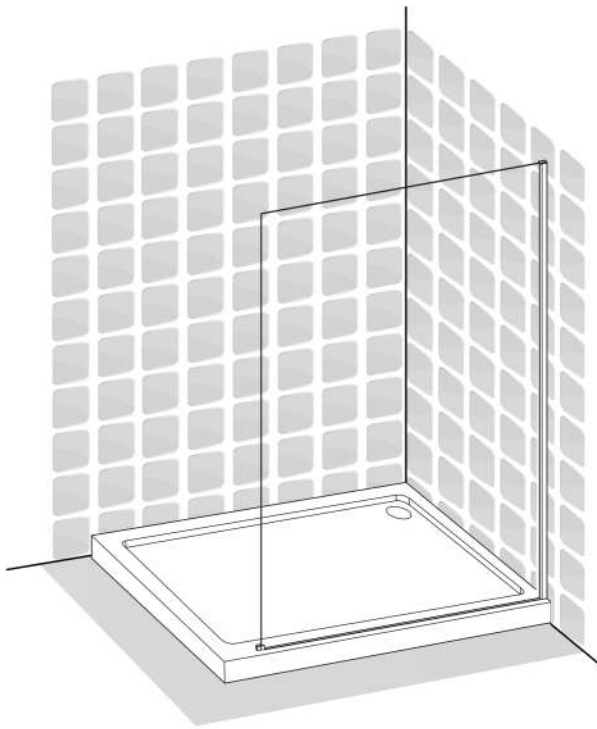
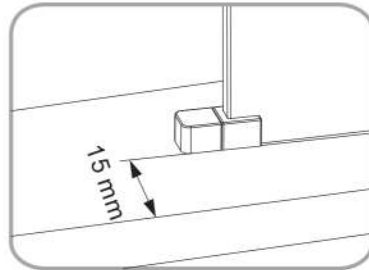
RU Сборка

UA Збірка

RO Montaj

EN Assembly

15



FR Montage

ES Montaje

PT Montagem

IT Montaggio

EL Συναρμολόγηση

PL Montaż

RU Сборка

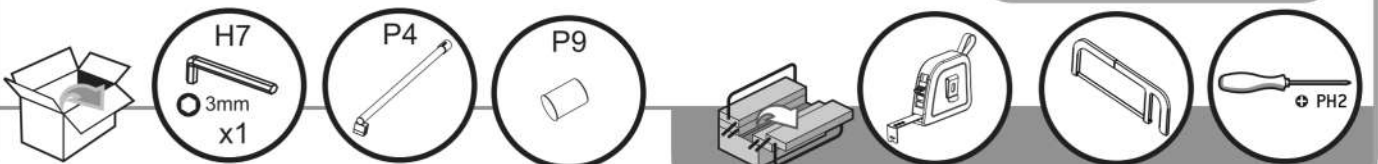
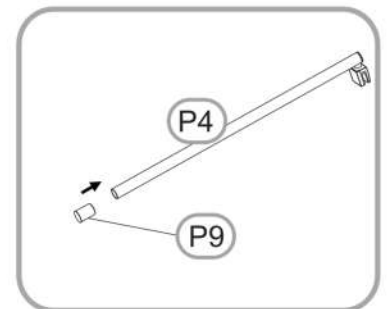
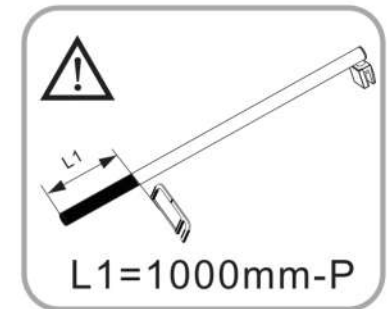
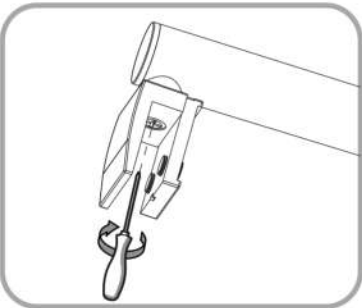
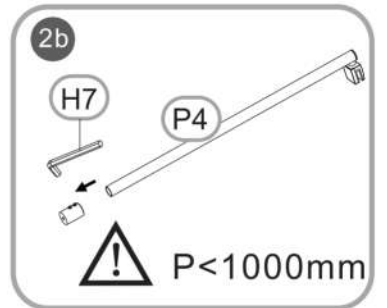
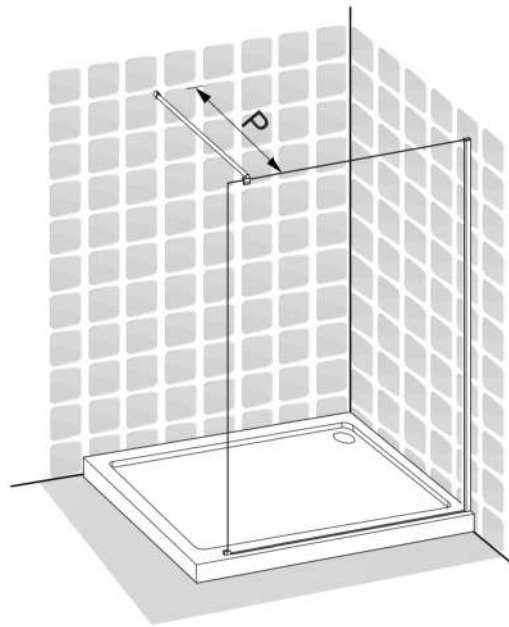
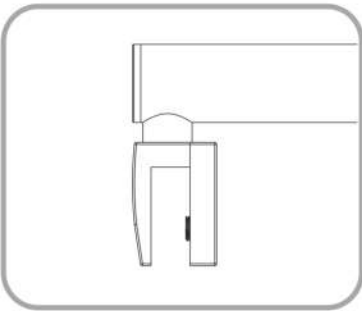
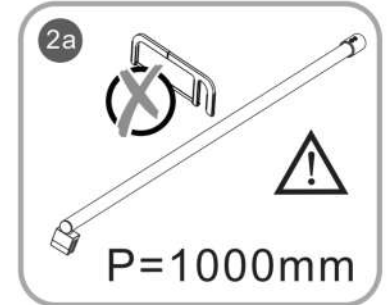
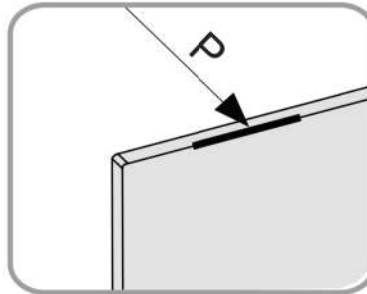
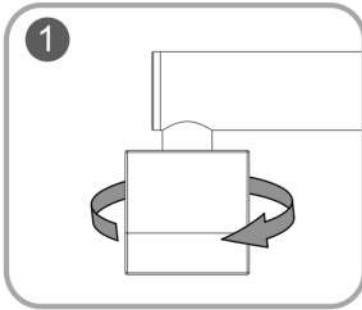
UA Збірка

RO Montaj

EN Assembly

B

16



B

FR Montage

ES Montaje

PT Montagem

IT Montaggio

EL Συναρμολόγηση

PL Montaż

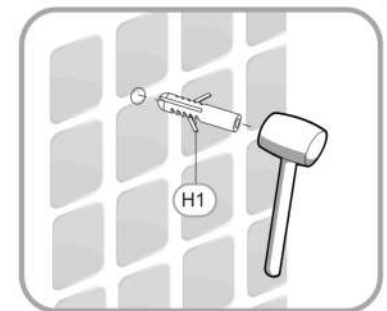
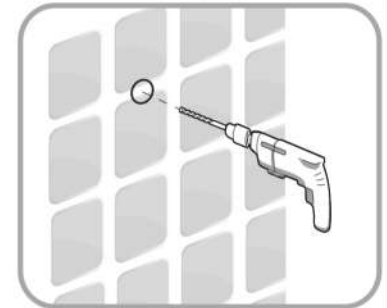
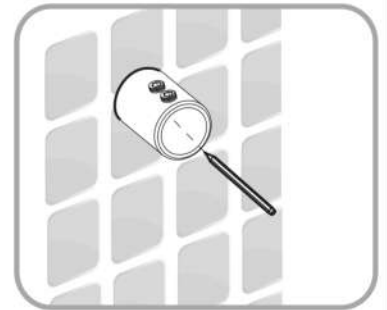
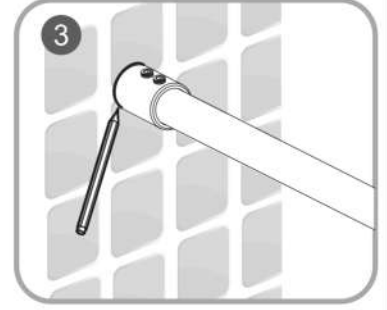
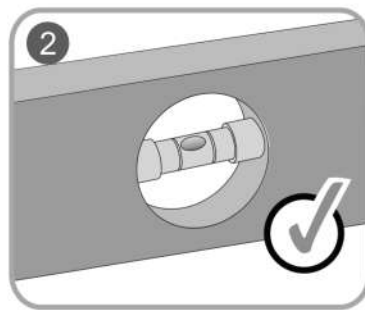
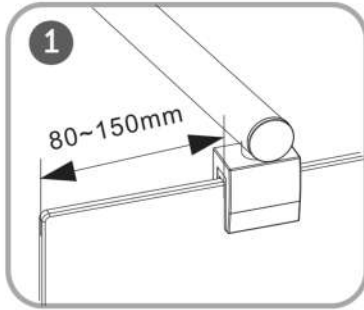
RU Сборка

UA Збірка

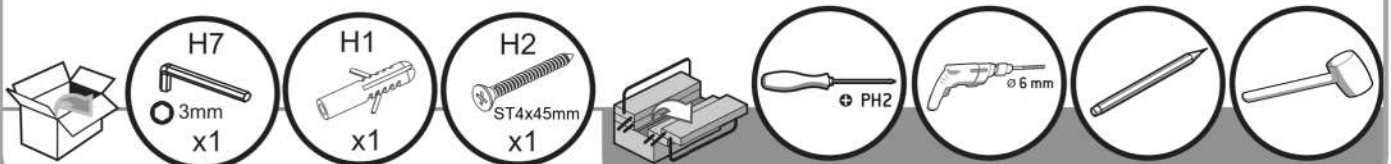
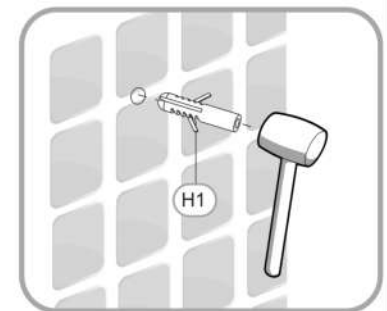
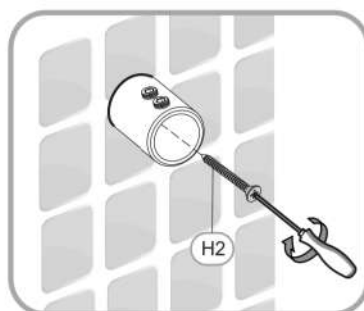
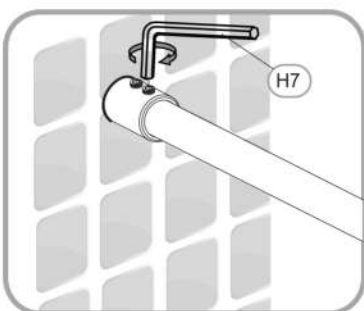
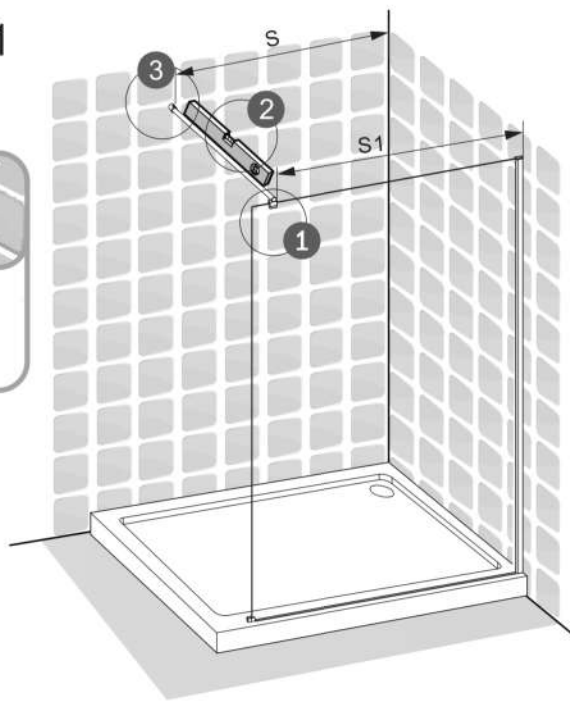
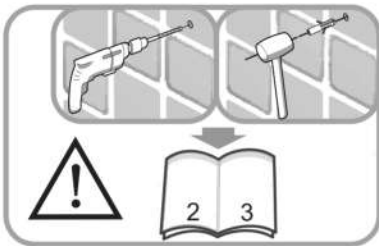
RO Montaj

EN Assembly

17



⚠ S=S1



FR Montage

ES Montaje

PT Montagem

IT Montaggio

EL Συναρμολόγηση

PL Montaż

RU Сборка

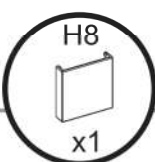
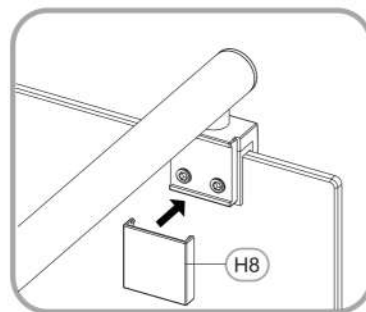
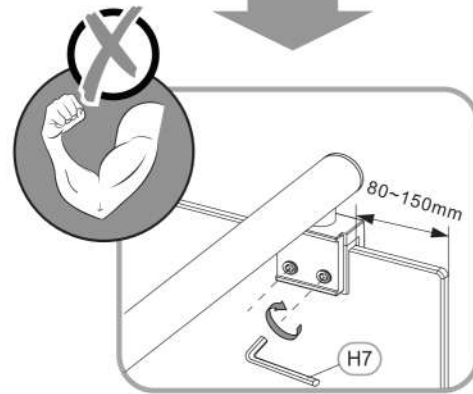
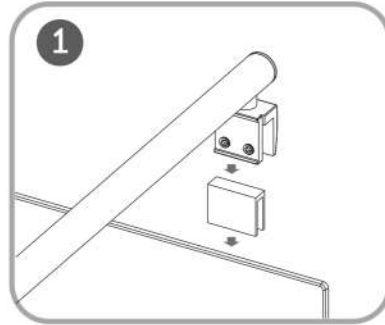
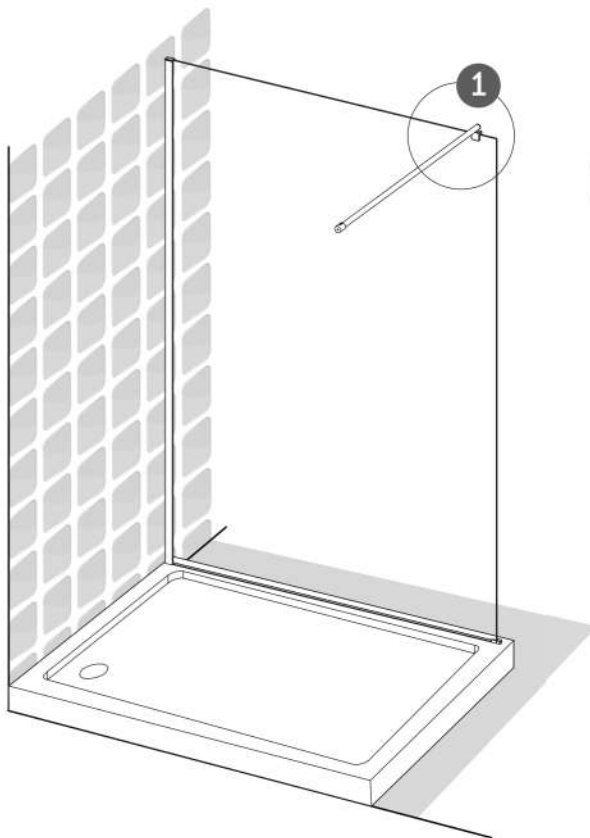
UA Збірка

RO Montaj

EN Assembly

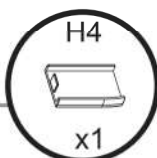
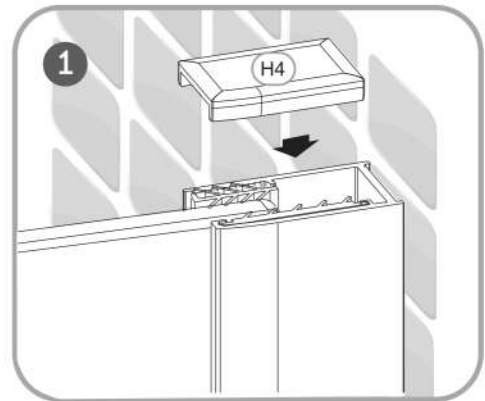
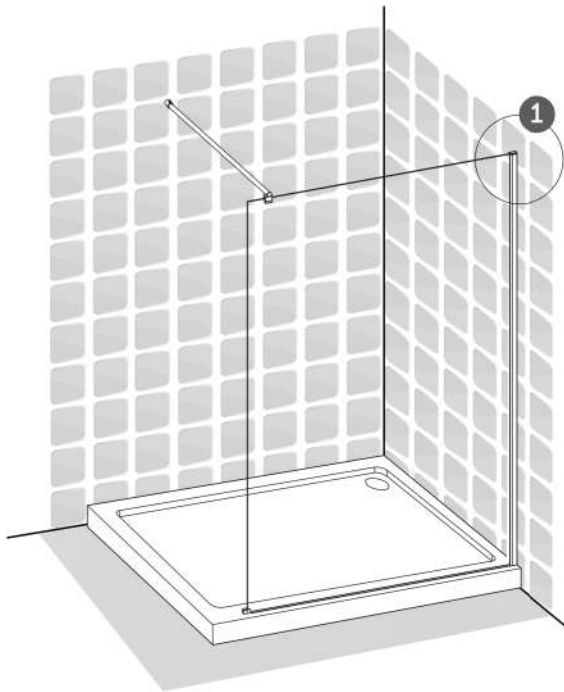
B

18



B**FR** Montage**ES** Montaje**PT** Montagem**IT** Montaggio**EL** Συναρμολόγηση**PL** Montaż**RU** Сборка**UA** Збірка**RO** Montaj**EN** Assembly

19



FR Montage

ES Montaje

PT Montagem

IT Montaggio

EL Συναρμολόγηση

PL Montaż

RU Сборка

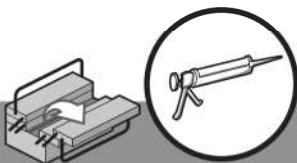
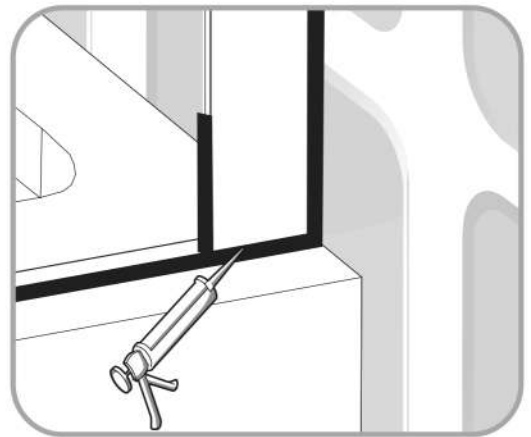
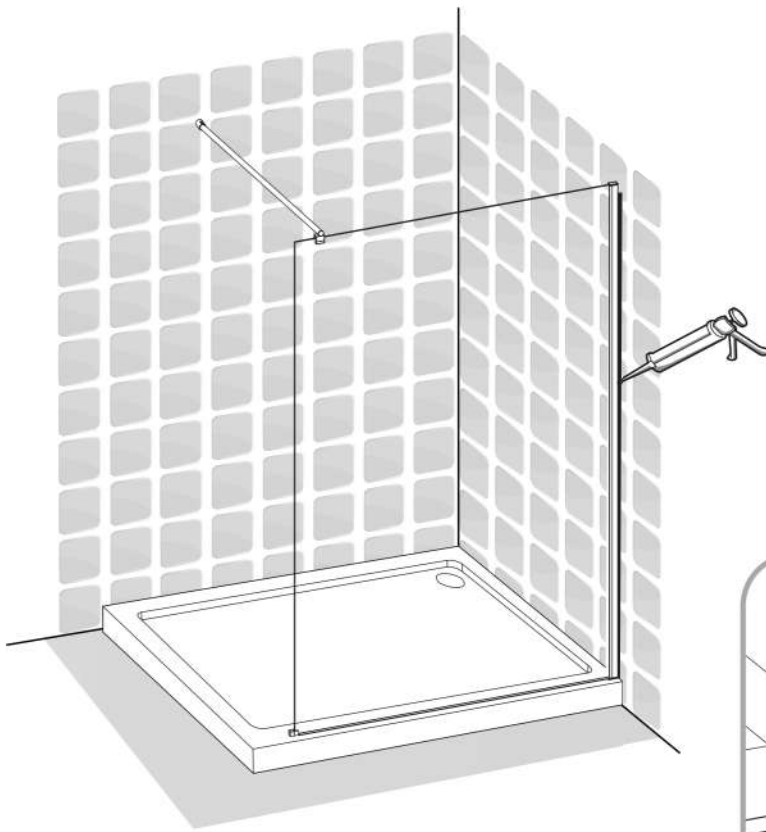
UA Збірка

RO Montaj

EN Assembly

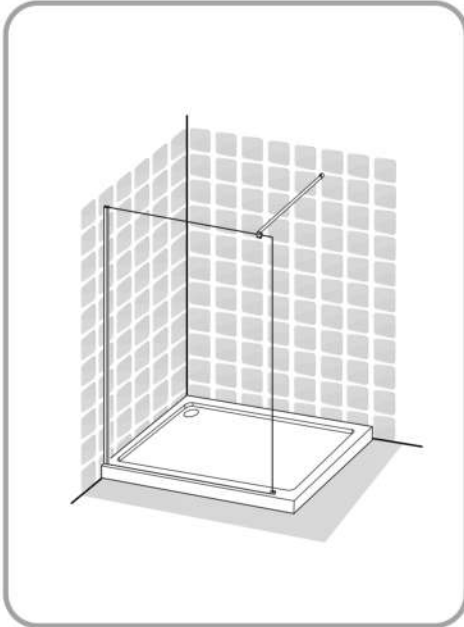
B

20

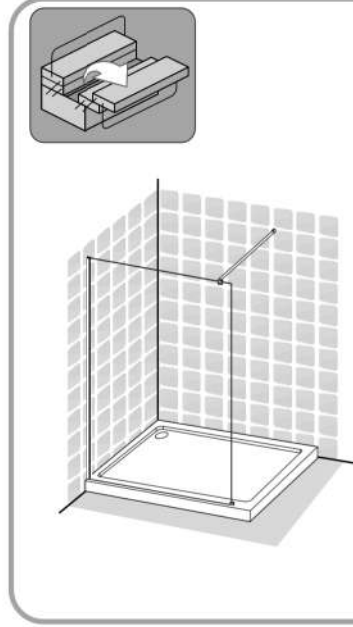


B**FR** Montage**ES** Montaje**PT** Montagem**IT** Montaggio**EL** Συναρμολόγηση**PL** Montaż**RU** Сборка**UA** Збірка**RO** Montaj**EN** Assembly

21



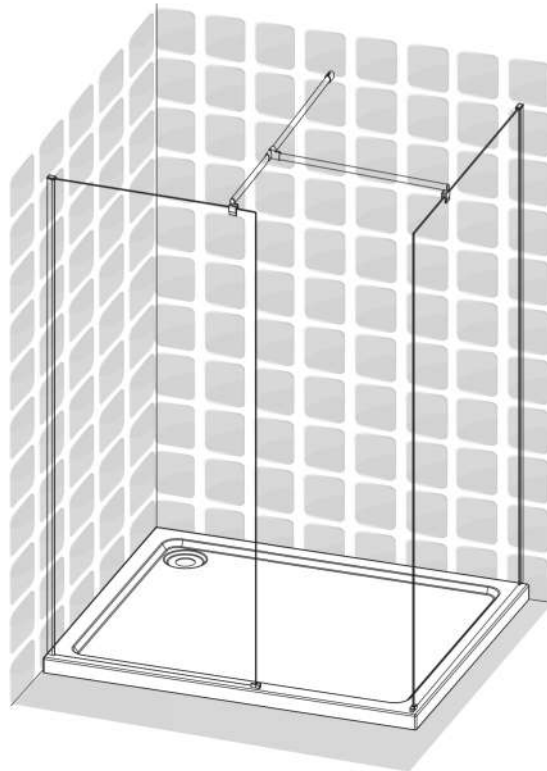
+



+



EAN CODE	COLOR
3276000334422	SILVER



FR Montage

ES Montaje

PT Montagem

IT Montaggio

EL Συναρμολόγηση

PL Montaż

RU Сборка

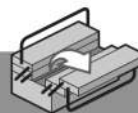
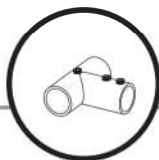
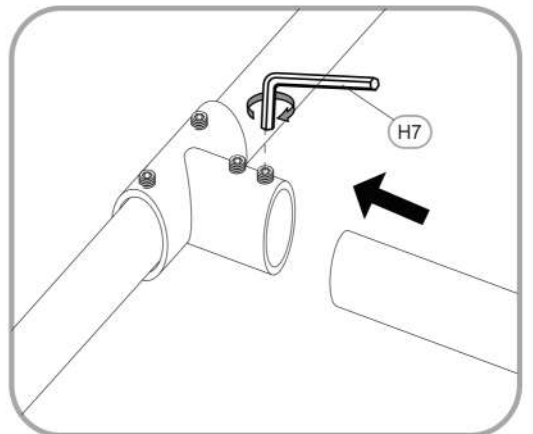
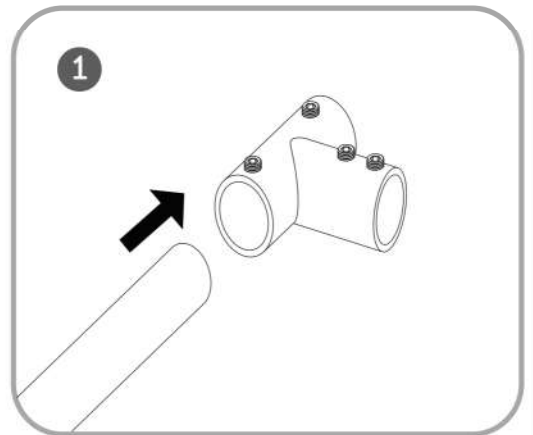
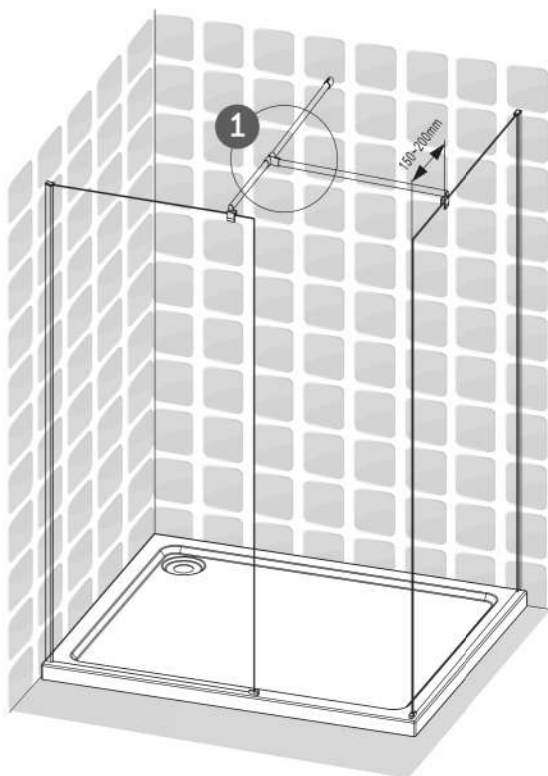
UA Збірка

RO Montaj

EN Assembly

B

22



C

FR Entretien

ES Mantenimiento

PT Serviço

IT Manutenzione

EL Συντήρηση

PL Konserwacja

RU Уход

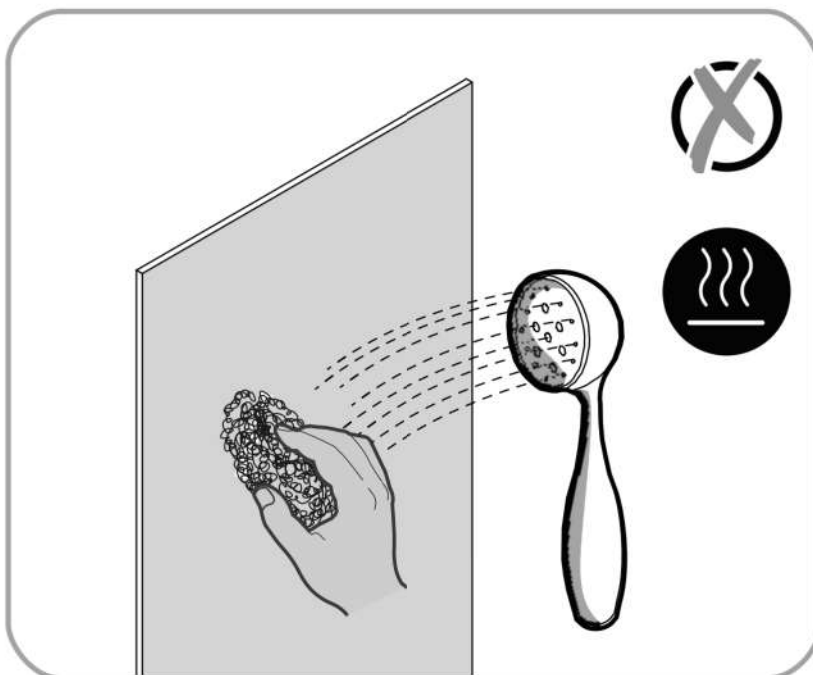
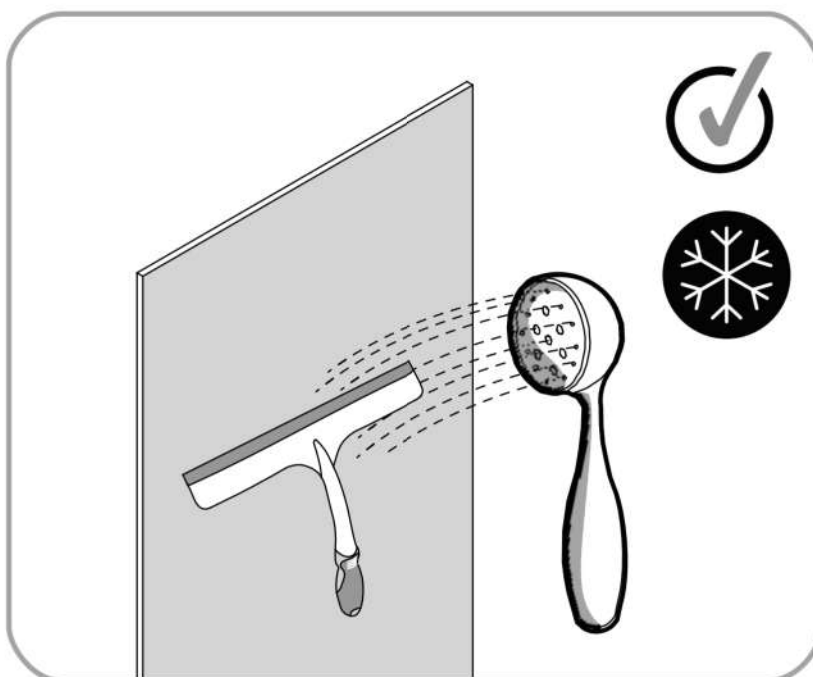
UA Догляд

RO Întreținere


EN Maintenance



Sans solvant / Sin disolvente / Sem solventes / Senza solventi / Χωρίς διαλυτικά / Bez rozpuszczalnika / Без растворителя /
Без розчинника / Fără solvent / Solvent-free



FR




ADEO Services -135 Rue Sadi Carnot -
CS 0000159790 RONCHIN - France
17
EN 14428:2015

Code d'identification unique du produit type:	**
usage prévu:	hygiène personnelle
Nettoyable:	Conforme
Résistance à l'impact/ Capacité de Fragmentation: durabilité:	Conforme

DOP N° *

ES




ADEO Services -135 Rue Sadi Carnot -
CS 0000159790 RONCHIN - France
17
EN 14428:2015

Código de identificación única del producto tipo:	**
Uso previsto:	higiene personal
Limpiable:	Conforme
Resistencia al impacto/ Capacidad de fragmentación: Durabilidad:	Conforme

DOP N° *

PT




ADEO Services -135 Rue Sadi Carnot -
CS 0000159790 RONCHIN - France
17
EN 14428:2015

Código de identificação único do produto-tipo:	**
Utilização prevista:	higiene pessoal
Limpeza:	Conforme
Resistência ao impacto/ Capacidade de fragmentação: Durabilidade:	Conforme

DOP N° *

IT




ADEO Services -135 Rue Sadi Carnot -
CS 0000159790 RONCHIN - France
17
EN 14428:2015

Codice di identificazione unico del prodotto-tipo:	**
Uso previsto:	igiene personale
Pulibile:	Conforme
Resistenza agli urti/ Capacità di Frammentazione: Durata:	Conforme

DOP N° *

EL




ADEO Services -135 Rue Sadi Carnot -
CS 0000159790 RONCHIN - France
17
EN 14428:2015

Μοναδικός κωδικός ταυτοποίησης του τύπου του προϊόντος:	**
προβλεπόμενη χρήση:	προσωπική υγιεινή
Δυνατότητα καθαρισμού: Αντοχή σε κρούση/ Ικανότητα κατάτμησης: Διάρκεια:	Σύμφωνος με Σύμφωνος με Σύμφωνος με

DOP N° *

PL



ADEO Services -135 Rue Sadi Carnot -
CS 0000159790 RONCHIN - France
17
EN 14428:2015

Niepowtarzalny kod identyfikacyjny typu wyrobu:	**
przeznaczenie:	higiena osobista
Możliwość czyszczenia: Odporność na uderzenia/ Rozkruszalność: Trwałość:	Zgodny Zgodny Zgodny

DOP N° *

RU



ADEO Services -135 Rue Sadi Carnot -
CS 0000159790 RONCHIN - France
17
EN 14428:2015

Уникальный идентификационный код типа изделия:	**
Назначение:	личная гигиена
Легкость очистки:	Соответствие
Ударопрочность/ Мощность распыления: Долговечность:	Соответствие Соответствие

DOP N° *

UA



ADEO Services -135 Rue Sadi Carnot -
CS 0000159790 RONCHIN - France
17
EN 14428:2015

Унікальний ідентифікаційний код виду продукції:	**
призначення:	особиста гігієна
Легкість очищення:	Відповідність
Ударостійкість/ Потужність розпилення: Довговічність:	Відповідність Відповідність

DOP N° *

RO




ADEO Services -135 Rue Sadi Carnot -
CS 0000159790 RONCHIN - France
17
EN 14428:2015

Cod unic de identificare a tipului de produs:	**
destinație:	igienă personală
Posibilitatea de curățare: Rezistență la impact/ Capacitate de fragmentare: Durabilitate:	Conform Conform

DOP N° *

EN



ADEO Services -135 Rue Sadi Carnot -
CS 0000159790 RONCHIN - France
17
EN 14428:2015

Unique identification code of the product-type:	**
Intended use:	personal hygiene
cleanability:	Pass
Impact resistance/ shatter properties:	Pass
Durability:	Pass

DOP N° *

**

FR Reportez-vous à liannexe.

ES Consulte el apéndice.

PT Consulte o anexo.

IT Consultare liappendice.

EL Ανατρέξτε στο Παράρτημα.

PL Patrz załącznik.

RU См. приложение.

UA Читайте додаток.

RO Consultați anexa.

EN Refer to appendix.



PAP

FR ADEO Services - 135 Rue Sadi Carnot - CS 00001
59790 RONCHIN - France

RU ООО ЛЕРУА МЕРЛЕН ВОСТОК, 141031, Московская область,
Мытищинский район, г. Мытищи, Осташковское шоссе,
д.1, РОССИЯ

UA ТОВ «Леруа Мерлен Україна»,
вул. Полярна 17а, м. Київ 04201, Україна

* Garantie 2 ans / Garantía 2 años / Garantia 2 anos / Garanzia 2 anni
Εγγύηση 2 ετών / Gwarancja 2 lat / 2 летняя / 2 жылдық кепілдік
2-річна гарантія / 2ani garanție / Guarantee 2 years

Made in China 2022