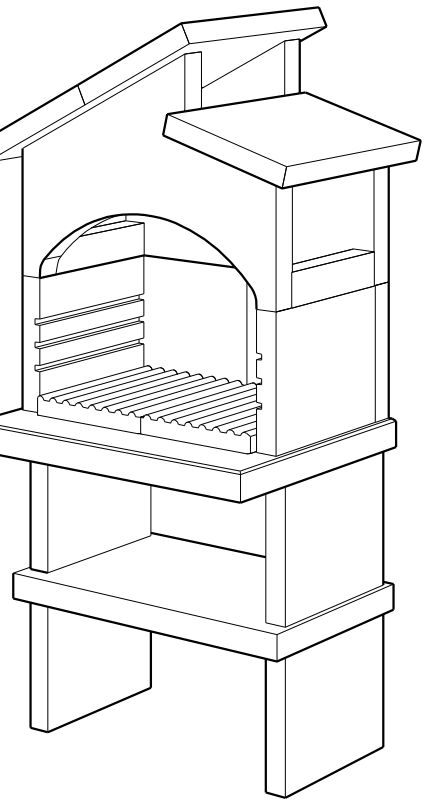
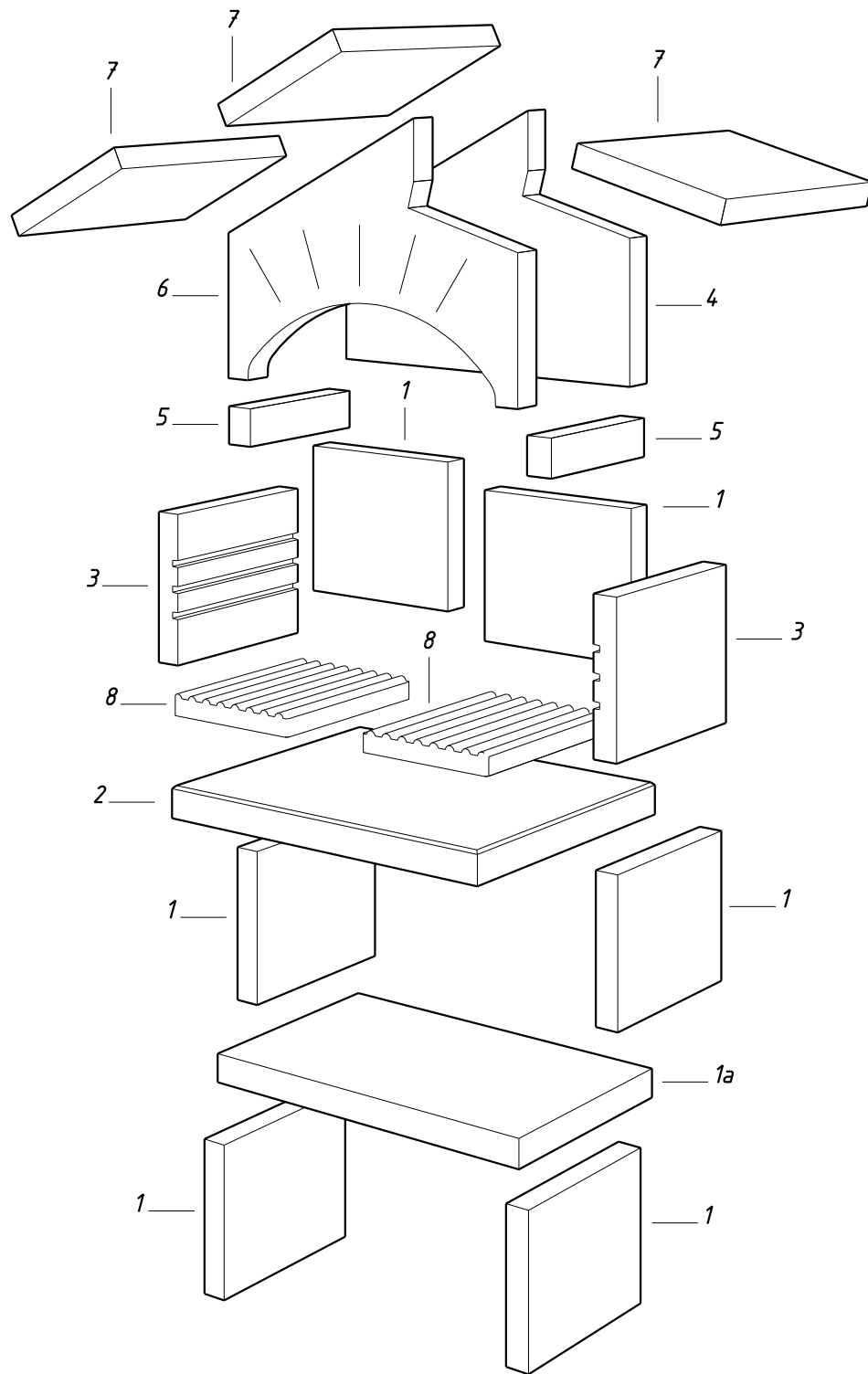
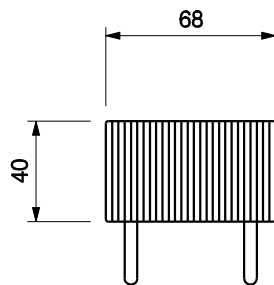
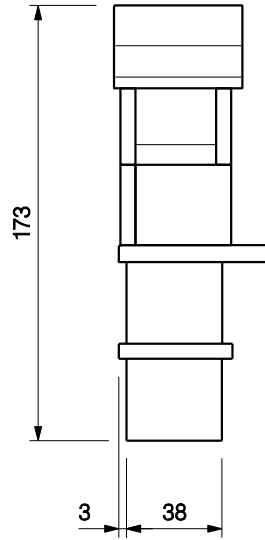
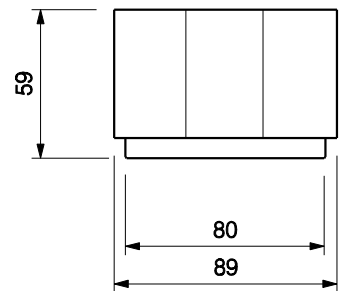
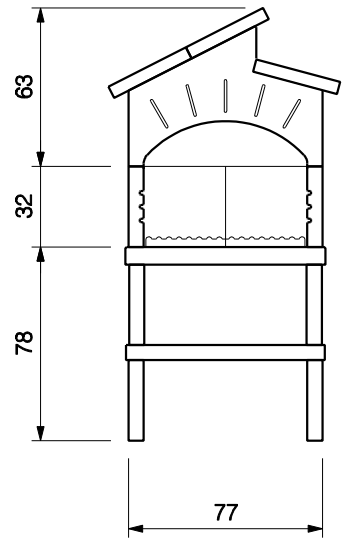


# VIESTE

Ean 13: /  
cod. 80 300 5520 - E1 1823 b



MAX 2 KG