



IT
UK
DE
FR
ES
SLO
HR
PL
SK
CZ
BG
RU
NL
NO
EW
LT
LV

ISTRUZIONI DI MONTAGGIO
ASSEMBLY INSTRUCTIONS
MONTAGEANLEITUNGEN
INSTRUCTIONS DE MONTAGE
INSTRUCCIONES DE MONTAJE
NAVODILA ZA MONTAŽO
UPUTE ZA MONTAŽU
INSTRUKCJE MONTAŻU
INŠTRUKCIE MONTÁŽE
POKYNY PRO MONTÁŽ
ТЕХНИЧЕСКИ СПЕЦИФИКАЦИИ
РУКОВОДСТВО ПО СБОРКЕ
MONTAGE INSTRUCTIES
MONTERINGSANVISNINGER
ASSEMBLI JUHENDID
MONTAVIMO INSTRUKCIJOS
MONTĀŽA INSTRUKCIJAS



RIF.	INDICE	IT	PAG	RF	INDEX	FR	PG
1	PREMESSA	1	1	1	INTRODUCTION		9
1.1	SIMBOLOGIA	1	1.1	1.1	SYMBOLS		9
1.2	SCOPO E CONTENUTO DEL MANUALE	1	1.2	1.2	FONCTIONS ET CONTENU DU MANUEL		9
1.3	CONSERVAZIONE DEL MANUALE	1	1.3	1.3	CONSERVATION DU MANUEL		9
1.4	AGGIORNAMENTO DEL MANUALE	1	1.4	1.4	MISE A JOUR DU MANUEL		9
1.5	GENERALITA'	1	1.5	1.5	GENERALITES		9
1.6	PRINCIPALI NORME ANTIFORTUNISTICHE RISPETTATE E DA RISPETTARE	1	1.6	1.6	PRINCIPALES NORMES DE SECURITE RESPECTEES ET A RESPECTER		9
1.7	GARANZIA LEGALE	2	1.7	1.7	GARANITE LEGALE		10
1.8	RESPONSABILITÀ DEL COSTRUTTORE	2	1.8	1.8	RESPONSABILITE DU FABRICANT		10
1.9	CARATTERISTICHE DELL'UTILIZZATORE	2	1.9	1.9	CARACTERISTIQUES DE L'UTILISATEUR		10
1.10	ASSISTENZA TECNICA	2	1.10	1.10	ASSISTENCE TECHNIQUE		10
1.11	PARTI DI RICAMBIO	2	1.11	1.11	PIECES DETACHEES		10
2	AVVERTENZE PER LA SICUREZZA	2	2	2	RECOMMANDATIONS DE SECURITE		10
2.1	AVVERTENZE PER L'INSTALLATORE	2	2.1	2.1	RECOMMANDATIONS POUR L'INSTALLATEUR		10
2.2	AVVERTENZE PER L'UTILIZZATORE	2	2.2	2.2	RECOMMANDATIONS POUR L'UTILISATEUR		10
3	MONTAGGIO	3	3	3	MONTAGE		11
3.1	SPECIFICHE PER BARBECUE GREZZI	3	3.1	3.1	BARBECUE A CREPIR EN MELANGE DE BETON		11
3.2	SPECIFICHE PER BARBECUE IN MARMOTECH	3	3.2	3.2	BARBECUE EN MARMOTECH OU TEINTE DANS LA MASSE		11
3.3	SPECIFICHE MONTAGGIO PER BBQ CON FORNO	3	3.3	3.3	ASSEMBLAGE D'UN COMBINE BARBECUE-FOUR		11
4	USO PREVISTO DAL COSTRUTTORE	4	4	4	UTILISATION CORRECTE		12
5	PULIZIA E MANUTENZIONE	4	5	5	NETTOYAGE ET ENTRETIEN		12
6	SUGGERIMENTI PER LA COTTURA IN FORNO	4	6	6	CONSEILS POUR LA CUISSON AU FOUR		13

RF	SUMMARY	UK	PG	RF	AUSZUG	DE	ST
1	FOREWORD		5	1	VORWORT		14
1.1	SYMBOLS		5	1.1	SYMBOLS		14
1.2	PURPOSE AND CONTENTS OF THE MANUAL		5	1.2	SWECK UND INHALT DES HANDBUCHS		14
1.3	KEEPING THE MANUAL		5	1.3	AUFBEWAHRUNG DES HANDBUCHS		14
1.4	UPDATING THE MANUAL		5	1.4	AKTUALISIERUNG DES HANDBUCHS		14
1.5	GENERAL INFORMATION		5	1.5	ALLGEMEINE ANGABEN		14
1.6	MAIN SAFETY STANDARDS OBSERVED AND TO BE OBSERVED		5	1.6	GRUNDLEGENDE EINGEHALTENE UND EINZUHALTENDE UNFALL VERHÜTUNGSFORMEN		14
1.7	LEGAL GUARANTEE		5	1.7	GESETZLICHE GARANTIE		15
1.8	MANUFACTURER'S LIABILITY		6	1.8	HAFTBARKEIT DES HERSTELLERS		15
1.9	CHARACTERISTICS OF THE USER		6	1.9	EIGENSCHAFTEN DES BENUTZER		15
1.10	TECHNICAL ASSISTANCE		6	1.10	TECHNISCHER KUNDENDIENST		15
1.11	SPARE PARTS		6	1.11	ERSATZTEILE		15
2	SAFETY WARNINGS		6	2	HINWEISE ZU SICHERHEIT		15
2.1	INFORMATION FOR INSTALLER		6	2.1	HINWEISE FÜR DEN UNSTALLATEUR		15
2.2	INFORMATION FOR USER		6	2.2	HINWEISE FÜR DEN BENUTZER		15
3	ASSEMBLY INSTRUCTIONS		6	3	AUFBAU DES GARTENGRILLKAMINS		16
3.1	FOCUS ON UNPAINTED REFRACTORY CONCRETE BARBECUES		6	3.1	AUS BLÄHBETONGEMISCH		16
3.2	FOCUS ON MARMOTECH AND COLORED IN MIXTURE BARBECUES		7	3.2	GANZ DURCHGEFÄRBT ODER AUS MARMOTECH		16
3.3	SPECIFIC INSTRUCTIONS TO ASSEMBLE BBQ WITH OVEN		7	3.3	SPEZIFIKATION FÜR DEN AUFBAU DER GARTENGRILLKAMINE MIT BACKOFEN		16
4	USE FORESEEN BY MANUFACTURER		8	4	VOM HERSTELLER VORGESEHENDER GEBRAUCH		17
5	CLEANING AND MAINTENACE		8	5	REINIGUNG UND WARTUNG		18
6	SUGGESTIONS FOR BAKING		8	6	EMPFEHLUNG FÜR DAS GAREN		18

CONTENIDO		ES	REF.	KAZALO	HR	str.
1	PREMISA	19	1	PREDGOVOR		28
1.1	SIMBOLOGÍA	19	1.1	SIMBOLI		28
1.2	FINALIDAD Y CONTENIDO DEL MANUAL	19	1.2	SVRHA I SADRŽAJ PRIRUČNIKA		28
1.3	CONSERVACIÓN DEL MANUAL	19	1.3	ČUVANJE PRIRUČNIKA		28
1.4	ACTUALIZACIÓN DEL MANUAL	19	1.4	AŽURIRANJE PRIRUČNIKA		28
1.5	GENERALIDADES	19	1.5	OPĆI PODACI		28
1.6	NORMAS PRINCIPALES DE SEGURIDAD QUE DEBEN SER RESPETADAS	19	1.6	GLAVNI PRIMIJENJENI PROPISI O SPRJEČAVANJU NESREĆA KOJE TREBA POŠTIVATI		28
1.7	GARANTÍA LEGAL	20	1.7	JAMSTVO		28
1.8	RESPONSABILIDAD DEL CONSTRUCTOR	20	1.8	ODGOVORNOST PROIZVOĐAČA		29
1.9	CARACTERÍSTICAS DEL USUARIO	20	1.9	OSOBI NE KORISNIKA		29
1.10	ASISTENCIA TÉCNICA	20	1.10	TEHNIČKA POMOĆ		29
1.11	PIEZAS DE REPUESTO	20	1.11	REZERVNI DIJELOVI		29
2	ADVERTENCIAS PARA LA SEGURIDAD	20	2	SIGURNOSNA UPOZORENJA		29
2.1	ADVERTENCIAS PARA EL INSTALADOR	20	2.1	UPOZORENJA ZA INSTALATERA		29
2.2	ADVERTENCIAS PARA EL USUARIO	20	2.2	UPOZORENJA ZA KORISNIKA		29
3	MONTAJE	21	3	INSTALIRANJE		30
3.1	ESPECIFICACIONES PARA BARBACOAS REALIZADAS EN MATERIAL BRUTO	21	3.1	SPECIFIKACIJE ZA BETONSKE ROŠTILJE		30
3.2	ESPECIFICACIONES PARA BARBACOAS DE MARMOTECH	21	3.2	SPECIFIKACIJE ZA ROŠTILJ OD MARMOTECH-A		30
3.3	ESPECIFICACIONES DE MONTAJE PARA BARBACOAS CON HORNO	22	3.3	SPECIFIKACIJE ZA MONTIRANJE ROŠTILJA S PEĆNICOM		30
4	USO PREVISTO POR EL CONSTRUCTOR	22	4	PREDVIĐENA NAMJENA OD STRANE PROIZVOĐAČA		31
5	LIMPIEZA Y MANTENIMIENTO	22	5	ČIŠĆENJE I ODRŽAVANJE		31
6	SUGERENCIAS PARA LA COCCIÓN EN EL HORNO	23	6	SAVJETI ZA KUHANJE U PEĆNICI		31

VSEBINA		SLO	VSEBINA		PL
1	PREDGOVOR	24	1	WSTĘP	32
1.1	SIMBOLI	24	1.1	SYMBOLY	32
1.2	NAMEN IN VSEBINA NAVODIL	24	1.2	CEL I ZAWARTOŚĆ PODRĘCZNIKA	32
1.3	HRANJENJE NAVODIL	24	1.3	PRZECHOWYWANIE PODRĘCZNIKA	32
1.4	POSODABLJANJE NAVODIL	24	1.4	AKTUALIZACJA PODRĘCZNIKA	32
1.5	SPLOŠNO	24	1.5	INFORMACJE OGÓLNE	32
1.6	SPOŠTOVANJE VARNOSTNIH PREDPISOV	24	1.6	GŁÓWNE ZASADY BEZPIECZEŃSTWA, KTÓRYCH NALEŻY PRZESTRZEGAĆ	33
1.7	GARANCIJA	24	1.7	GWARANCJA PRAWNA	33
1.8	ODGOVORNOST PROIZVAJALCA	25	1.8	ODPOWIEDZIALNOŚĆ PRODUCENTA	33
1.9	LASTNOSTI UPORABNIKA	25	1.9	CHARAKTERYSTYKA UŻYTKOWNIKA	33
1.10	TEHNIČNA PODPORA	25	1.10	POMOC TECHNICZNA	33
1.11	NADOMESTNI DELI	25	1.11	CZĘŚCI ZAMIENNE	33
2	VARNOSTNA OPOZORILA	25	2	OSTRZEŻENIA DOTYCZĄCE BEZPIECZEŃSTWA	33
2.1	OPOZORILA ZA MONTERJA	25	2.1	OSTRZEŻENIA DLA MONTERA	33
2.2	OPOZORILA ZA UPORABNIKA	25	2.2	OSTRZEŻENIA DLA UŻYTKOWNIKA	33
3	MONTAŽA	26	3	MONTAŻ	34
3.1	SPECIFIKACIJE ZA SUROVE KAMINE	26	3.1	SPECYFIKACJE DLA GRILA BETONOWEGO	34
3.2	SPECIFIKACIJE ZA KAMINE IZ MARMOTECHA	26	3.2	SPECYFIKACJE DLA GRILA WYKONANEGO Z MATERIAŁU MARMOTECH	34
3.3	SPECIFIKACIJE ZA MONTAŽO KAMINOV S PEČICO	26	3.3	SPECYFIKACJE DLA MONTAŻU GRILLA Z PIECEM	35
4	PREDVIDENA UPORABA	27	4	UŻYTKOWANIE PRZEWIDZIANE PRZEZ PRODUCENTA	35
5	ČIŠĆENJE IN VZDRŽEVANJE	27	5	CZYSZCZENIE I KONSERWACJA	36
6	PRIPOROČILA ZA PEKO V PEČICI	27	6	PORADY DOTYCZĄCE GOTOWANIA W PIECU	36

OBSAH		SK	СЪДЪРЖАНИЕ		BG
1	ÚVOD	37	1	ВЪВЕДЕНИЕ	45
1.1	POUŽITÉ SYMBOLY	37	1.1	СИМВОЛИ	45
1.2	ROZSAH A OBSAH NÁVODU	37	1.2	ЦЕЛ И СЪДЪРЖАНИЕ НА РЪКОВОДСТВОТО	45
1.3	USCHOVANIE NÁVODU	37	1.3	СЪХРАНЕНИЕ НА РЪКОВОДСТВОТО	45
1.4	AKTUALIZÁCIA NÁVODU	37	1.4	АКТУАЛИЗИРАНЕ НА РЪКОВОДСТВОТО	45
1.5	VŠEOBECNE	37	1.5	ОБЩА ИНФОРМАЦИЯ	45
1.6	HLAVNÉ POUŽITÉ BEZPEČNOSTNÉ PREDPISY A PREDPISY, KTORÉ JE POTREBNÉ DODRŽAŤ	37	1.6	ОСНОВНИ НОРМИ ЗА ПРЕДОТВРАТЯВАНЕ НА ЗЛОПОЛУКИ СПАЗВАНИ, ИЛИ КОИТО ТРЯБВА ДА БЪДАТ СПАЗВАНИ	46
1.7	ZÁRUKA	37	1.7	ПРАВНА ГАРАНЦИЯ	46
1.8	ZODPOVEDNOSŤ VÝROBCU	38	1.8	ОТГОВОРНОСТ НА ПРОИЗВОДИТЕЛЯ	46
1.9	DEFINÍCIA POUŽÍVATEĽA	38	1.9	ХАРАКТЕРИСТИКИ НА ПОТРЕБИТЕЛЯ	46
1.10	TECHNICKÁ POMOC	38	1.10	ТЕХНИЧЕСКО ОБСЛУЖВАНЕ	46
1.11	NÁHRADNÉ DIELY	38	1.11	РЕЗЕРВНИ ЧАСТИ	46
2	BEZPEČNOSTNÉ UPOZORNENIA	38	2	ПРЕДУПРЕЖДЕНИЯ ЗА БЕЗОПАСНОСТ	46
2.1	UPOZORNENIA PRE INŠTALATÉRA	38	2.1	ПРЕДУПРЕЖДЕНИЯ ЗА ИНСТАЛАТОРА	46
2.2	UPOZORNENIA PRE POUŽÍVATEĽA	38	2.2	ПРЕДУПРЕЖДЕНИЯ ЗА ПОТРЕБИТЕЛЯ	46
3	MONTÁŽ	38	3	МОНТАЖ	47
3.1	ŠPECIFIKÁCIE PRE GRILY BEZ VONAKJŠIEHO NÁTERU	38	3.1	ТЕХНИЧЕСКИ СПЕЦИФИКАЦИИ ЗА НЕОБРАБОТЕНО БАРБЕКЮ	47
3.2	ŠPECIFIKÁCIE PRE GRILY Z MARMOTECHEU	39	3.2	ТЕХНИЧЕСКИ СПЕЦИФИКАЦИИ ЗА БАРБЕКЮ ОТ МАРМОТЕСН	48
3.3	ŠPECIFIKÁCIE MONTÁŽE PRE GRILY S PECOU	39	3.3	ТЕХНИЧЕСКИ СПЕЦИФИКАЦИИ ЗА МОНТАЖ НА БАРБЕКЮ С ФУРНА	48
4	ÚČEL POUŽITIA	40	4	УПОТРЕБА, ПРЕДВИДЕНА ОТ ПРОИЗВОДИТЕЛЯ	48
5	ČISTENIE A ÚDRŽBA	40	5	ПОЧИСТВАНЕ И ПОДДРЪЖКА	48
6	RADY NA PRÍPRAVU JEDLA V PECI	40	6	СЪВЕТИ ЗА ПЕЧЕНЕ В ПЕЩТА	49

POL.	OBSAH	CZ	STR.	СОДЕРЖАНИЕ	RU
1	ÚVOD	41	1	ВВЕДЕНИЕ	50
1.1	SYMBOLY	41	1.1	УСЛОВНЫЕ ОБОЗНАЧЕНИЯ	50
1.2	ÚČEL A OBSAH NÁVODU	41	1.2	ЦЕЛЬ И СОДЕРЖАНИЕ РУКОВОДСТВА ПО ЭКСПЛУАТАЦИИ	50
1.3	UCHOVÁNÍ NÁVODU	41	1.3	ХРАНЕНИЕ РУКОВОДСТВА ПО ЭКСПЛУАТАЦИИ	50
1.4	AKTUALIZACE NÁVODU	41	1.4	ОБНОВЛЕНИЕ РУКОВОДСТВА ПО ЭКСПЛУАТАЦИИ	50
1.5	OBECNÁ USTANOVENÍ	41	1.5	ОБЩАЯ ИНФОРМАЦИЯ	50
1.6	HLAVNÍ DODRŽOVANÉ PŘEDPISY V OBLASTI PREVENCE NEHOD A PŘEDPISY, KTERÉ JE NUTNÉ DODRŽOVAT	41	1.6	ОСНОВНЫЕ ПРАВИЛА ТЕХНИКИ БЕЗОПАСНОСТИ	51
1.7	ZÁRUKA	41	1.7	ГАРАНТИЯ	51
1.8	ODPOVĚDNOST VÝROBCE	42	1.8	ОТВЕТСТВЕННОСТЬ ПРОИЗВОДИТЕЛЯ	51
1.9	VLASTNOSTI UŽIVATELE	42	1.9	ТРЕБОВАНИЯ К ПОЛЬЗОВАТЕЛЮ ОБОРУДОВАНИЯ	51
1.10	TECHNICKÁ ASISTENCE	42	1.10	ТЕХНИЧЕСКАЯ ПОДДЕРЖКА	51
1.11	NÁHRADNÍ DÍLY	42	1.11	ЗАПАСНЫЕ ЧАСТИ	51
2	UPOZORNĚNÍ PRO BEZPEČNOST	42	2	МЕРЫ ПРЕДОСТОРОЖНОСТИ	51
2.1	UPOZORNĚNÍ PRO INSTALAČNÍHO TECHNIKA	42	2.1	МЕРЫ ПРЕДОСТОРОЖНОСТИ ДЛЯ УСТАНОВЩИКА	51
2.2	UPOZORNĚNÍ PRO UŽIVATELE	42	2.2	МЕРЫ ПРЕДОСТОРОЖНОСТИ ДЛЯ ПОЛЬЗОВАТЕЛЯ	51
3	MONTÁŽ	43	3	СБОРКА	52
3.1	SPECIFIKACE PRO SUROVÉ GRILY	43	3.1	СБОРКА БАРБЕКЮ ИЗ НЕОБРАБОТАННОГО БЕТОНА	52
3.2	SPECIFIKACE PRO GRILY Z MARMOTECHEU NEBO PROBARVENÉ	43	3.2	СБОРКА БАРБЕКЮ ИЗ МАТЕРИАЛА МАРМОТЕСН	53
3.3	SPECIFIKACE MONTÁŽE PRO GRIL S TROUBOU	43	3.3	СБОРКА БАРБЕКЮ С ПЕЧЬЮ	53
4	VÝROBCEM ZAMÝŠLENÉ POUŽITÍ	43	4	НАЗНАЧЕНИЕ ИЗДЕЛИЯ	54
5	ČIŠTĚNÍ A ÚDRŽBA	44	5	ЧИСТКА И ТЕХОБСЛУЖИВАНИЕ	54
6	DOPORUČENÍ PRO PEČENÍ V TROUBĚ	44	6	РЕКОМЕНДАЦИИ ПО ПРИГОТОВЛЕНИЮ В ПЕЧИ	54

REF.	INHOUDSOPGAVE	NL	PAG.	SISU	EW
1	VOORWOORD	55	1	ALUSTUSEKS	64
1.1	SYMBOLIEN	55	1.1	SUMBOLID	64
1.2	DOEL EN INHOUD VAN DE HANDLEIDING	55	1.2	KASUTUSJUHENDI EESMARK JA SISU	64
1.3	DE HANDLEIDING BEWAREN	55	1.3	KASUTUSJUHENDI ALLESHOIDMINE	64
1.4	UPDATE VAN DE HANDLEIDING	55	1.4	KASUTUSJUHENDI UUENDAMINE	64
1.5	ALGEMEEN	55	1.5	ULDIST	64
1.6	VOORNAAMSTE IN ACHT GENOMEN EN NA TE LEVEN NORMEN VOOR ONGEVALLENPREVENTIE	56	1.6	ÖNNETUSJUHTUMITE VALTIMISE PEAMISED NÖUDED, MIDA ON JÄRGITUD JA MIDA TULEB JÄRGIDA	64
1.7	WETTELIJKE GARANTIE	56	1.7	SEADUSEGA ETTE NAHTUD GARANTII	64
1.8	AANSPRAKELIJKHEID VAN DE FABRIKANT	56	1.8	TOOTJA VASTUTUS	65
1.9	KENMERKEN VAN DE GEBRUIKER	56	1.9	KASUTAJA VASTUTUS	65
1.10	TECHNISCHE BIJSTAND	56	1.10	TEHNILINE TUGI	65
1.11	RESERVEONDERDELEN	56	1.11	VAHETUSOSAD	65
2	WAARSCHUWINGEN VOOR DE VEILIGHEID	56	2	OHUTUST PUUDUTAVAD MÄRKUSED	65
2.1	WAARSCHUWINGEN VOOR DE INSTALLATEUR	56	2.1	PAIGALDAMIST PUUDUTAVAD MÄRKUSED	65
2.2	WAARSCHUWINGEN VOOR DE GEBRUIKER	56	2.2	KASUTAMIST PUUDUTAVAD MÄRKUSED	65
3	MONTAGE	57	3	KOKKUPANEMINE	66
3.1	SPECIFICATIES VOOR BARBECUES RUW BETON	57	3.1	NÖUDED KAREDAST BETOONIST GRILLI KORRAL	66
3.2	SPECIFICATIES VOOR BARBECUES MARMOTECH	57	3.2	NÖUDED MARMOTECHIST GRILLI KORRAL	66
3.3	MONTAGE-SPECIFICATIES VOOR BBQ MET OVEN	58	3.3	NÖUDED AHJUGA GRILLIDE PAIGALDAMISEL	66
4	DOOR DE FABRIKANT BEOOGD GEBRUIK	58	4	NOUETEKOHANE KASUTUS	67
5	REINIGING EN ONDERHOUD	58	5	PUHASTUS JA HOOLDUS	67
6	TIPS VOOR KOKEN IN DE OVEN	58	6	SOOVITUSED AHJUS KUPSETAMISEKS	67

REF.	INDEKS	NO	S.	TURINYS	LT
1	FORORD	60	1	PRATARMĖ	68
1.1	SYMBOLER	60	1.1	SIMBOLIAI	68
1.2	HÅNDBOKENS FORMÅL OG INNHOLD	60	1.2	VADOVO PASKIRTIS IR TURINYS	68
1.3	OPPBEVARING AV HÅNDBOKEN	60	1.3	VADOVO SAUGOJIMAS	68
1.4	OPPDATERING AV HÅNDBOKEN	60	1.4	VADOVO ATNAUJINIMAS	68
1.5	GENERELT	60	1.5	BENDRA INFORMACIJA	68
1.6	GRUNNLEGGENDE HELSE- OG SIKKERHETSFRSKRIFTER TIL ETTERFØLGELSE	60	1.6	PAGRINDINIAI TAIKYTI IR TAIKOMI APSAUGOS NUO NELAIMINGŲ ATSITIKIMŲ REGLAMENTAI	68
1.7	RETSLIG GARANTI	60	1.7	TEISINĖ GARANTIJA	68
1.8	KONSTRUKTØRANSVAR	61	1.8	GAMINTOJO ATSAKOMYBĖ	69
1.9	EGENSKAPER HOS BRUKER	61	1.9	NAUDOTOJO SAVYBĖS	69
1.10	TEKNISK ASSISTANSE	61	1.10	TECHNINĖ PAGALBA	69
1.11	RESERVEDELER	61	1.11	ATSARGINĖS DALYS	69
2	SIKKERHETSADVARSLER	61	2	SAUGOS PERSPĖJIMAI	69
2.1	ADVARSLER FOR INSTALLATØR	61	2.1	PERSPĖJIMAI MONTUOTOJUI	69
2.2	ADVARSLER FOR BRUKER	61	2.2	PERSPĖJIMAI EKSPLOATUOJANCIAM ASMENIUI	69
3	MONTERING	62	3	MONTAVIMAS	69
3.1	SPESIFIKASJONER FOR GRILLER I RÅBETONG	62	3.1	GRUBLĖTŲ KEPSNINIŲ SPECIFIKACIJOS	69
3.2	SPESIFIKASJONER FOR GRILLER I RÅBETONG	62	3.2	„MARMOTECH“ KEPSNINIŲ SPECIFIKACIJOS	70
3.3	SPESIFIKASJONER FOR MONTERING AV KOMBIGRILL MED OVN	62	3.3	KEPSNINIŲ SU KROSNIMI MONTAVIMO SPECIFIKACIJOS	70
4	TILTENKT BRUK	63	4	GAMINTOJO NUMATYTA NAUDOJIMO PASKIRTIS	71
5	RENGJØRING OG VEDLIKEHOLD	63	5	VALYMAS IR PRIEŽIŪRA	71
6	ANBEFALINGER FOR STEKING I OVN	63	6	PASIŪLYMAI, KAIP KEPTI KROSNYJE	71

IT Gentile cliente, desideriamo innanzitutto ringraziarLa per la preferenza che ha voluto accordarci acquistando il nostro prodotto e ci congratuliamo con Lei per la scelta.

Per consentirLe di utilizzare al meglio il suo nuovo barbecue, la invitiamo a seguire attentamente quanto descritto nel presente manuale.

1 PREMESSA

Leggere attentamente le istruzioni fino alla fine prima di procedere al montaggio.

Non operare se non si sono ben comprese tutte le notizie riportate nel manuale; in caso di dubbi richiedere sempre al rivenditore Palazzetti presso il quale si ha effettuato l'acquisto. Palazzetti si riserva il diritto di modificare specifiche e caratteristiche tecniche e/o funzionali al prodotto in qualsiasi momento senza darne preavviso.

1.1 SIMBOLOGIA

Nel presente manuale i punti di rilevante importanza sono evidenziati dalla seguente simbologia:



ATTENZIONE: Punto nel quale viene espressa una nota di particolare rilevanza.

CARBONELLA MAX TOT KG: carica massima consentita di carbone di legna o carbonella

LEGNA MAX TOT KG: carica massima legna di piccola pezzatura e ben secca

PISTOLA: sigillare con collante (in dotazione su alcuni modelli)

1.2 SCOPO E CONTENUTO DEL MANUALE

Scopo

Lo scopo del manuale è quello di consentire all'utilizzatore di prendere quei provvedimenti e predisporre tutti i mezzi umani e materiali necessari per un suo uso corretto, sicuro e duraturo.

Contenuto

Questo manuale contiene tutte le informazioni necessarie per l'installazione, l'impiego e la manutenzione del prodotto. La scrupolosa osservanza di quanto in esso descritto garantisce un elevato grado di sicurezza e produttività del prodotto.

1.3 CONSERVAZIONE DEL MANUALE

Conservazione e consultazione

Il manuale deve essere conservato con cura e deve essere sempre disponibile per la consultazione, sia da parte dell'utilizzatore che degli addetti al montaggio ed alla manutenzione. Il manuale Istruzione Uso e Manutenzione è parte integrante del prodotto.

Deterioramento o smarrimento

In caso di necessità fare richiesta di un'ulteriore copia a Palazzetti.

Cessione del prodotto

In caso di cessione del prodotto l'utente è obbligato a consegnare al nuovo acquirente anche il presente manuale.

1.4 AGGIORNAMENTO DEL MANUALE

Il presente manuale rispecchia lo stato dell'arte al momento dell'immissione sul mercato del prodotto. I barbecue già presenti sul mercato, con la relativa documentazione tecnica, non verranno considerate da PALAZZETTI carenti o inadeguati a seguito di eventuali modifiche, adeguamenti o applicazione, di nuove tecnologie sui prodotti di nuova commercializzazione.

1.5 GENERALITÀ

Responsabilità

Con la consegna del presente manuale Palazzetti declina ogni responsabilità, sia civile che penale, per incidenti derivati dalla non osservanza parziale o totale delle specifiche in esso contenute.

Palazzetti declina, altresì, ogni responsabilità derivante da uso improprio del prodotto od uso non corretto da parte dell'utilizzatore, da modifiche e/o riparazioni non autorizzate, da utilizzo di ricambi non originali o non specifici per questo modello.

Manutenzione straordinaria

Le operazioni di manutenzione straordinaria devono essere eseguite da personale qualificato ed abilitato ad intervenire sul prodotto a cui fa riferimento il presente manuale.

Responsabilità delle opere di installazione

La responsabilità delle opere eseguite per l'installazione del prodotto non può essere considerata a carico della PALAZZETTI, essa è, e rimane, a carico dell'installatore, al quale è demandata l'esecuzione delle verifiche relative alla correttezza delle soluzioni di installazione proposte. Inoltre devono essere rispettate tutte le norme di sicurezza previste dalla legislazione specifica vigente nello stato dove la stessa è installata.

Uso

L'uso del prodotto è subordinato, oltre che alle prescrizioni contenute nel presente manuale, anche al rispetto di tutte le norme di sicurezza previste dalla legislazione specifica vigente nello stato dove avverrà l'installazione.

1.6 PRINCIPALI NORME ANTINFORTUNISTICHE RISPETTATE E DA RISPETTARE

A) Direttiva 89/391/CEE: "Attuazione delle misure volte a promuovere il miglioramento della sicurezza e della salute dei lavoratori durante il lavoro".

B) Direttiva 89/106/CEE: "Concernente il riavvicinamento delle disposizioni legislative, regolamentari ed amministrative degli stati membri concernenti i prodotti da costruzione".

C) Direttiva 85/374/CEE: "Concernente il riavvicinamento delle disposizioni legislative, regolamentari ed amministrative degli stati membri in materia di responsabilità per danno da prodotti difettosi".

1.7 GARANZIA LEGALE

L'utente per poter usufruire della garanzia legale, di cui alla Direttiva CEE 1999/44/CE deve osservare scrupolosamente le prescrizioni indicate nel presente manuale, ed in particolare:

- operare sempre nei limiti d'impiego del prodotto;
 - effettuare sempre una costante e diligente manutenzione;
 - autorizzare all'uso del prodotto persone di provata capacità, attitudine ed adeguatamente addestrate allo scopo.
- L'inosservanza delle prescrizioni contenute in questo manuale implicherà l'immediata decadenza della garanzia.

1.8 RESPONSABILITÀ DEL COSTRUTTORE

Il Costruttore declina ogni responsabilità civile e penale, diretta o indiretta, dovuta a:

- installazione non conforme alle normative vigenti nel paese ed alle direttive di sicurezza;
- inosservanza delle istruzioni contenute nel manuale;
- installazione da parte di personale non qualificato e/o non addestrato;
- uso non conforme alle direttive di sicurezza;
- modifiche e riparazioni non autorizzate dal Costruttore;
- utilizzo di ricambi non originali o non specifici per il modello di barbecue;
- carenza di manutenzione;
- eventi eccezionali.

1.9 CARATTERISTICHE DELL'UTILIZZATORE

L'utilizzatore del prodotto deve essere una persona adulta e responsabile provvista delle conoscenze tecniche necessarie per la manutenzione ordinaria dei componenti dello stesso. Fare attenzione che i bambini non si avvicinino al prodotto, con l'intento di giocarvi.

1.10 ASSISTENZA TECNICA

Palazzetti è in grado di risolvere qualunque problema tecnico riguardante l'impiego e la manutenzione nell'intero ciclo di vita del prodotto.

1.11 PARTI DI RICAMBIO

Impiegare esclusivamente parti di ricambio originali. Non attendere che i componenti siano logorati dall'uso prima di procedere alla loro sostituzione. Sostituire un componente usurato prima della rottura favorisce la prevenzione degli infortuni derivanti da incidenti causati proprio dalla rottura improvvisa dei componenti, che potrebbero provocare gravi danni a persone e cose.

Eseguire i controlli periodici di manutenzione come indicato nel capitolo "Manutenzione e Pulizia".

2 AVVERTENZE PER LA SICUREZZA

Non utilizzare il barbecue in uno spazio confinato e/o abitabile, per esempio in case, tende, caravan, case mobili, barche. pericolo di morte per avvelenamento da monossido di carbonio

Non utilizzarlo in ambienti chiusi.

2.1 AVVERTENZE PER L'INSTALLATORE

- Per il corretto funzionamento del tiraggio, prevederne l'installazione ad una distanza di almeno 6 metri tra l'uscita fumi ed ostacoli, alberi, cespugli o costruzioni;
- Verificare che le predisposizioni all'accoglimento del prodotto siano conformi ai regolamenti locali, nazionale ed europei. Osservare le prescrizioni indicate nel presente manuale.
- Usare sempre i dispositivi di sicurezza individuale e gli altri mezzi di protezione previsti per legge.
- Per ragioni di sicurezza non superare 3 elementi di canna fumaria
- predisporre una base solida, inalterabile nel tempo e perfettamente a livello, adeguata alle dimensioni ed al peso del barbecue.
- Eventuali minime differenze di altezze tra i vari elementi, vanno compensate in fase di montaggio e non possono essere considerati motivo di reclamo.

2.2 AVVERTENZE PER L'UTILIZZATORE

- Predisporre il luogo d'installazione secondo i regolamenti locali, nazionale ed europei. **ATTENZIONE!** Questo barbecue diventerà molto caldo, e lo rimane per lungo tempo anche dopo lo spegnimento, evitare di toccare le parti calde e di avvicinare oggetti, in modo particolare se infiammabili. Prima di procedere al montaggio osservare le seguenti indicazioni:
 - Si raccomanda l'utilizzo di DPI (dispositivi di sicurezza individuale) prima di procedere con le operazioni di montaggio;
 - Per ragioni di sicurezza non superare 3 elementi di canna fumaria
 - predisporre una base solida, inalterabile nel tempo e perfettamente a livello, adeguata alle dimensioni ed al peso del barbecue.
 - Eventuali minime differenze di altezze tra i vari elementi, vanno compensate in fase di montaggio e non possono essere considerati motivo di reclamo.
 - Efflorescenza non può essere considerato motivo di reclamo in quanto è un fenomeno naturale, che si presenta con una formazione di macchie bianche sugli elementi. Si forma in presenza di umidità (pioggia, neve, condensa caldo/freddo, ...) ed è una reazione naturale dei prodotti legati con cemento, che in base alle condizioni climatiche si può presentare in modo più o meno intenso. L'efflorescenza si dissolve con l'acqua piovana e sparisce spontaneamente dopo un paio d'anni. La formazione di fessurazioni e caville superficiali fanno parte del normale assetamento del barbecue, e non compromettono la sicurezza e la funzionalità del prodotto, come previsto da norma UNI-EN1860-1.
 - Usare sempre protezioni adeguate per introdurre o togliere i cibi da griglia o dal forno (per i modelli combinati con forno). Inoltre è buona norma impedire che i bambini possano avvicinarsi al barbecue quando è in funzione.
 - **ATTENZIONE!** Non usare alcool o benzina per accendere o ravvivare la fiamma! Usare solo gli accenditori conformi alla norma EN 1860-3!
- Durante la cottura sorvegliare il prodotto in funzione.

- IL BARBECUE DEVE ESSERE ESCLUSIVAMENTE UTILIZZATO per cuocere cibi in ambiente esterno - ogni altro uso è vietato - NON UTILIZZARLO IN AMBIENTI CHIUSI.
- ATTENZIONE! Il barbecue non è un inceneritore! Per il fuoco si consiglia l'utilizzo di legna ben secca o carbonella in base al modello di barbecue (vedi simboli su esplosi per tipologia e quantità di combustibile da rispettare);
- Accendere il fuoco ed attendere almeno 30 minuti prima di iniziare a cucinare.
- iniziare a cucinare solo quando il combustibile ha formato uno strato superficiale di cenere.
- ATTENZIONE ! Tenere lontano dai bambini e dagli animali domestici.
- Non spegnere il fuoco con l'acqua
- ATTENZIONE ! Non salire o sedersi sul piano d'appoggio
- Le parti in legno dell'imballo, il cartone e la pellicola devono essere portati nei centri locali di riciclaggio materiali.
- Durante il periodo invernale si raccomanda di proteggere il barbecue con l'apposito Sacco Protettivo (optional)

3 MONTAGGIO

3.1 SPECIFICHE PER BARBECUE GREZZI

Se avete acquistato un barbecue in cemento grezzo: utilizzare il kit di montaggio Palazzetti (optional). Procedere all'assemblaggio dei vari elementi seguendo la numerazione come indicata sull'esplosivo ed eseguire le sovrapposizioni controllandole con il livello a bolla.

Assemblare i basamenti ed il piano con malta (inclusa nel kit di montaggio) ed eseguire le sovrapposizioni controllandole con un livello a bolla.

- Eventuali minime differenze di spessore tra gli elementi fanno parte della natura del materiale e non possono essere motivo di reclamo, pertanto devono essere sistemate in fase di posa; **Nelle parti sollecitate dal calore è assolutamente vietato usare malte/sigillanti refrattari, cementi ad alta resistenza termica o a presa rapida (cemento bianco, cemento alluminato, ecc.) mastici alta temperatura e collanti ad alta presa (colle da piastrelle, ecc.) poiché non permettono la dilatazione termica degli elementi del barbecue a contatto con il calore e possono quindi provocare la rottura degli stessi.**

Le parti a contatto col calore (dal focolare in su) devono essere assemblate esclusivamente con adesivo sigillante incluso nel kit di montaggio Palazzetti (optional) Questa colla speciale è resistente al calore, diventa flessibile e permette al materiale di dilatarsi con la combustione.

- In assenza di Easy-fix Palazzetti, accertarsi che il collante usato abbia le seguenti caratteristiche: sigillante poliuretano monocomponente.

- Attenzione: se il focolare è realizzato in più elementi, inserire la griglia fra i 2 fianchi prima di fissarli. Attendere l'indurimento prima di procedere con le altre operazioni;

- le basi fuoco in refrattario devono essere appoggiate all'interno del focolare e non fissate.

- attendere che il barbecue sia asciutto prima di procedere con la verniciatura (almeno 4 giorni); **Tutte le parti in cemento grezzo devono essere verniciate con un colore idrorepellente a base di quarzo, al fine di proteggerle dagli agenti atmosferici**, incluso nel Kit di montaggio

Palazzetti (optional) E' necessario stenderne almeno 2 mani, al fine di ottenere uno spessore di 2-3 mm.

Le parti in Marmotech o tinte nell'impasto, (come i piani lavoro, ecc.) devono essere protette con l'idrorepellente trasparente Palazzetti incluso nel kit di montaggio Palazzetti (optional);

I trattamenti sono da ripetere una volta l'anno.

Guarda il video per un corretto montaggio:

<http://bit.ly/Vbbqcf>

3.2 SPECIFICHE PER BARBECUE IN MARMOTECH O TINTI NELL'IMPASTO

Se avete acquistato un barbecue in Marmotech o tinta nell'impasto: per assemblare il barbecue usare semplicemente l'adesivo sigillante Palazzetti (di serie su alcuni modelli).

- In assenza di Easy-fix Palazzetti, accertarsi che il collante usato abbia le seguenti caratteristiche: sigillante poliuretano monocomponente.

- Procedere all'assemblaggio dei vari elementi seguendo la numerazione come indicata sull'esplosivo ed eseguire le sovrapposizioni controllandole con il livello a bolla;

- Attenzione : se il focolare è realizzato in più elementi, inserire la griglia fra i 2 fianchi prima di fissarli. Attendere l'indurimento prima di procedere con le altre operazioni;

- le basi fuoco in refrattario devono essere appoggiate all'interno del focolare e non fissate;

- a montaggio avvenuto attendere che il barbecue sia asciutto (**almeno 4 giorni**);

- gli eventuali componenti in Easy Stone sono realizzati artigianalmente ed eventuali imperfezioni sono da ritenersi caratteristiche peculiari del manufatto;

- i barbecue in Marmotech e quelli tinti nell'impasto non necessitano di finitura, ma **devono essere protetti con l'idrorepellente trasparente Palazzetti al fine di garantirne l'impermeabilità agli agenti atmosferici ed alle macchie di grasso** (in dotazione su alcuni bbq). **Il trattamento è da ripetere una volta l'anno.**

Guarda il video per un corretto montaggio:

<http://bit.ly/Vbbqsf>

3.3 SPECIFICHE DI MONTAGGIO PER BBQ CON FORNO

SPECIFICHE PER NEW ZEALAND, GRADO

- Assemblare il barbecue col collante in dotazione;

- Appoggiare sopra il piano (2 per Grado, nr. 2 a per New Zealand e New Jersey) senza collanti i fogli di fibra ceramica (in dotazione), e su di essi posate gli elementi del forno sigillando solo i punti specificati nel disegno.

- Distribuite il materassino isolante rimasto come in figura.

- Solo per New Zealand e New Jersey: a forno completamente installato, si raccomanda di coprire la cupola con materiale isolante leggero (es. Argilla espansa, NON

INCLUSA), al fine di favorire una maggiore tenuta del calore ed evitare violente escursioni termiche.

IMPORTANTE :

- una volta completato l'assemblaggio del barbecue, applicare l'etichetta contenente le avvertenze come previsto dalla normativa UNI EN 1860-1 (in dotazione).
- ogni accensione deve avvenire in modo lento e graduale fino al riscaldamento omogeneo del barbecue. Un riscaldamento troppo veloce può provocare delle fessure evidenti e compromettere seriamente la struttura.
- Eventuali micro fessurazioni non alterano in alcun modo la funzionalità del prodotto e non possono essere motivo di reclamo trattandosi di normale assestamento del manufatto.

4 USO PREVISTO DAL COSTRUTTORE

I prodotti descritti in questo manuale sono stati costruiti espressamente per la cottura di cibi e per essere alimentati a legna, ben stagionata e di piccola pezzatura o carbonella in base al modello (vedere simboli su esplosi). Il barbecue non è un inceneritore. Qualsiasi altra destinazione d'uso o qualsiasi altro tipo di alimentazione è da ritenersi improprio e perciò pericoloso. Questa apparecchiatura è stata costruita in conformità con norme tecniche e direttive di settore.

Si raccomanda di non superare la carica consigliata!

5 PULIZIA E MANUTENZIONE

Pulire dopo ogni uso a barbecue freddo: sarà così possibile asportare più facilmente i residui della cottura evitando così che brucino al successivo utilizzo.

- ogni accensione deve avvenire in modo lento e graduale fino al riscaldamento omogeneo del barbecue. Un riscaldamento troppo veloce può provocare delle fessure evidenti da shock termico e compromettere seriamente la struttura.
- Eventuali micro fessurazioni non alterano in alcun modo la funzionalità del prodotto e non possono essere motivo di reclamo trattandosi di normale assestamento del manufatto.
- Al fine di preservare al meglio il barbecue, è necessario ripetere una volta l'anno i trattamenti idrorepellenti, con vernice al quarzo nel caso dei bbq grezzi e col trattamento liquido trasparente nel caso di bbq tinti in impasto o in Marmotech.
- Durante il periodo invernale si raccomanda di proteggere il barbecue asciutto con l'apposito Sacco Protettivo (optional)

IN CASO DI MANCATA OSSERVANZA DELLE NORME SOPRA INDICATE L'AZIENDA DECLINA OGNI RESPONSABILITA' PER EVENTUALI DANNI ARRECATI A PERSONE O COSE OD AL PRODOTTO STESSO. NON VERRANNO QUINDI RICONOSCIUTI INTERVENTI E/O SOSTITUZIONI A TITOLO GRATUITO.

IL BARBECUE E' CONFORME ALLA DIRETTIVA DEL 2004 RELATIVA ALLA SICUREZZA GENERALE DEL PRODOTTO, IN PARTICOLARE PER I MATERIALI A

CONTATTO CON GLI ALIMENTI.

I BARBECUE PALAZZETTI SODDISFANO TUTTE LE PRESCRIZIONI DELLE NORMATIVA UNI EN 1860-1.

6 COTTURA NEL FORNO

Fate fuoco all'interno del forno, nella zona centrale, tenendo la portina chiusa ed il registro aria aperto.

Il forno andrà portato in temperatura gradualmente, evitando di sovraccaricarlo nella fase iniziale (massimo 2 Kg di legna ben secca e di piccolo taglio) onde evitare shock termici.

Il tempo necessario al forno a raggiungere la temperatura desiderata, varia a seconda del fuoco che avete fatto, in ogni caso questa fase richiederà non meno di 1 ora.

Il riferimento per le temperature è la scala NERA esterna del termometro in dotazione. I metodi, le temperature e i tempi di cottura variano molto, a seconda di cosa volete cuocere, le istruzioni che ci apprestiamo a darvi sono di carattere generale, e per la cottura di pizze, pane, focacce etc...

Appena la temperatura sarà sufficiente (ca 250° C e il colore interno del forno sarà più chiaro) a fiamme spente, aprite il forno e pulite velocemente il piano con un panno umido, spostando in un angolo sul fondo le braci e la cenere residui. Nel caso non ci sia più fiamma nel forno chiudete il registro fumi, per evitare la dispersione del calore.

Appoggiate direttamente sopra la base la pizza o il pane da cuocere; nel caso non siate ancora dei cuochi provetti vi consigliamo di appoggiare il cibo su una normale teglia adatta. Dopo aver inserito la pietanza, chiudete la portina il più presto possibile. Potrete controllare la cottura attraverso lo spioncino; quando il cibo sarà cotto toglietelo dal forno usando gli appositi attrezzi (optional).

Guarda il video per una corretta accensione e pulizia:
<http://bit.ly/Vbbquso>

La Palazzetti Lelio S.p.A. si riserva il diritto di apportare modifiche in qualsiasi momento senza preavviso.

UK Dear customer,

We would like to start thanking you for choosing one of our products and congratulate you on your choice.

In order to best use your new barbecue, please follow carefully what is described in this manual.

1 FOREWORD

Do not start using the barbecue until you have read and understood the contents of this manual. Should you have any doubts, please make sure you contact Palazzetti's specialist retailer. Palazzetti reserves the right to modify the technical and/or functional specifications and features of the product at any time without prior notice.

1.1 SYMBOLS

The important points in this manual are highlighted with the following symbols:



DANGER: This is an important note on behavior for injury preventions or material damage.

maximum load of charcoal load allowed

maximum load of small and dry pieces of wood allowed

to fix with glue Palazzetti (included in some models)

1.2 PURPOSE AND CONTENTS OF THE MANUAL

Purpose

The purpose of the manual is to allow the user to take the necessary precautions and to have all the human and material means required for its correct, safe and lasting use.

Contents

This manual contains all the information necessary for installation, use and maintenance of the product. By complying scrupulously with the contents of this manual you will ensure a high degree of safety and productivity for the product.

1.3 KEEPING THE MANUAL

Storage and consultation

The manual must be stored in a safe, dry place and be available at all times for consultation by the user and installation and maintenance personnel. The Use and Maintenance Instructions Manual is an integral part of the product.

Deterioration or loss

If required, please ask Palazzetti for another copy of the manual.

Selling the product

If the product is sold the user must give the manual to the new owner as well.

1.4 UPDATING THE MANUAL

This manual reflects the state-of-the-art at the time the product was introduced onto the market. The barbecues already on the market, together with their technical documentation, will not be considered as deficient or inadequate simply because changes or adjustments have been made or new technologies have been applied to the next generation of appliances.

1.5 GENERAL INFORMATION

Liabilities

Upon delivery of this manual Palazzetti declines all civil and penal responsibility for any accidents that may derive

from the total or partial failure to comply with the specifications contained herein. PALAZZETTI also declines all liability resulting from an improper use of the product, incorrect use by the user, from unauthorized alterations and/or repairs, or the use of non-original or non-specific spare parts for this particular model.

Extraordinary maintenance

Extraordinary maintenance must be carried out by personnel qualified and licensed to work on the product to which this manual refers.

Responsibility for installation

PALAZZETTI is not responsible for the installation of the product. This work is entirely up to the installer who is requested to check the flue and air intake and to check whether the proposed installation solutions are feasible. In addition, all the safety standards established by the relevant law in force in the place of installation must be complied with.

Use

The use of the product is subject to compliance with all the safety standards established by the relevant laws in force in the place of installation, in addition to the instructions contained in this manual.

1.6 MAIN SAFETY STANDARD TO OBSERVE AND TO BE OBSERVED

A) Directive 89/391/CEE: "Implementation of measures to promote improvement of the safety and health of workers during their working hours."

B) Directive 89/106/EEC: "Concerning the standardization of legislative, regulating and administrative guidelines of the member states on the subject of construction products"

C) Directive 85/374/EEC: "Concerning the standardization of legislative, regulating and administrative guidelines of the state members on the subject of liability for damages due to faulty products"

1.7 LEGAL GUARANTEE

The user may only make use of the legal guarantee, as under the EEC directive 1999/44/EC, if he has scrupulously complied with the regulations indicated in this manual, and more specifically:

- always operate within the product's limits of use;
- always perform constant, diligent maintenance work;
- only allow the product to be used by proven qualified and skilled persons, properly trained for the purpose.

Failure to comply with the regulations contained in this manual will invalidate the warranty with immediate effect.

1.8 MANUFACTURER'S LIABILITY

The manufacturer declines all direct and indirect civil and penal responsibility for:

- installation that fails to comply with the laws in force in the country and the safety directives;
- failure to comply with the instructions provided in the manual;
- installation by unqualified and untrained personnel;
- use that fails to conform to the safety directives;
- modifications and repairs not authorized by the manufacturer;

- use of non-original or non-specific spare parts for this barbecue model;
- lack of maintenance;
- exceptional events.

1.9 CHARACTERISTICS OF THE USER

The product must be used by responsible adults who have the technical knowledge necessary for carrying out routine maintenance on its components. Make sure that children do not come near the product while it is operating to play nearby.

1.10 TECHNICAL ASSISTANCE

Palazzetti is able to solve any technical problem concerning the use and maintenance during the product's whole life cycle.

1.11 SPARE PARTS

Only use original spare parts. Do not wait until the components are worn from use before replacing them. Changing a worn component before it breaks makes it easier to prevent accidents that could otherwise lead to serious injury or damage to property. Carry out the routine maintenance checks as explained in the "Maintenance and Cleaning" chapter.

2 SAFETY WARNINGS

Do not use the barbecue in a confined and/or habitable space e.g. houses tents, caravans, motor homes, boats. Danger of carbon monoxide poisoning fatality

2.1 INFORMATION FOR THE INSTALLER

Make sure that the product's place of installation complies with all local, national and European regulations. Always use the personal protection devices and other means of protection provided for by law.

2.2 INFORMATION FOR THE USER

Prepare the barbecue's place of installation in accordance with local, national and European regulations. The bbq is an appliance that becomes hot due to its nature and remains hot for a long time even after it is shut off. Before assembly product follow below mentioned requirement:

To avoid unpleasant smoke downdrafts and for a correct usage, there should be no obstacles, such as trees, buildings, etc., closer than 6 metres from the flue;

For safety reasons can be used no more than 3 pieces of extensions cubes to improve the draught of chimney;

The barbecue should be built on a solid and ample concrete base sufficiently large and resistant to hold the weight of the barbecue and make sure it is perfectly level.

Is possible that elements have a little differences into dimensions, which are tolerated due to the kind of material, they have to be adjusted during assembly and are not accepted as claim.

Efflorescence is not considered a claim, cause it is a natural phenomenon which appears as white spots on elements. It is due to humidity (rain, snow, ect.), it is a normal reaction of products with cement, and it could be more evident in some particularly wet Countries. Usually it is dissolved by rain within 2 years.

- According to current regulations UNI EN 1860-1 some cracks may appear but they do not affect the quality and the functioning of the product, and could not be considered a

warranty claim, because they are the result of normal expansion due to heat.

Do not touch the hot parts or bring objects near its walls, especially if they are inflammable.

Always use suitable protection to insert or remove food by grill or oven (for models with oven). It is advisable to prevent children from coming close to bbq while it is operating.

- **WARNING!** Do not use spirit or petrol for lighting or re-lighting! Use only firelighters complying to EN 1860-3!

Supervise the barbecue while cooking.

- **ONLY USE THE BARBECUE** to cook food outdoors. Any other use is forbidden. **DO NOT USE INDOORS.**

- Do not use your barbecue as an incinerator for leaves, grass or other household waste. Use no more than fuel quantities indicated in draw pictures.

Light the fire and wait 30 min before cooking

Do not cook before the fuel has a coating of ash.

- **WARNING!** This barbecue will become very hot.

- **WARNING!** Keep children and animals away.

- **WARNING!** Do not stand or sit on worktop

- **ALWAYS USE OVEN GLOVES AND HOLDING PADS.**

- The wooden, cardboard and plastic parts of the packaging must be recycled to the local recycling centers

- During winter season we suggest to protect the structure with our polypropylene cover (optional) in order to avoid water infiltrations, which may damage the structure.

3 ASSEMBLY

3.1 UNPAINTED REFRACTORY CONCRETE BARBECUE

We suggest you to use Assembly kit Palazzetti (optional).

Assemble the elements in order as shown on the assembly drawing and check each step with a spirit level. We suggest to assemble the base and worktop of barbecue elements with mortar (included into Assembly Kit Palazzetti) and check each step with a spirit level. –Small thickness differences are due to the material cannot be considered a warranty claim and have to be leveled with mortar while assembly.

Do not use high resistance cement or quick-setting cement (white cement, aluminated cement, etc.) or strong glue for tiles etc. as they prevent the thermal expansion of parts in contact with heat, causing cracks.

The part in contact with heat (from hearth up) have to be assemble with glue Easy fix (included into Assembly kit Palazzetti): This special glue is specific for outdoor and it is resistant to heat, it become flexible and allow the expansion of material due to heat of combustion.

- In the absence of Palazzetti Easy-fix glue, make sure that the glue to be used has the following properties: single-component polyurethane sealant.

Warning: if the fireplace comes in more elements, fit the grill between the 2 side elements before fixing them. Wait for it to harden before proceeding;

Place fireplace plates in hearth without fix;

Before using the barbecue, wait for it to dry completely (at least 4 days); **Barbecues made of refractory concrete has to be protected against bad weather by painting it with an outdoor plastic quartz paint** (included into Assembly kit Palazzetti). **Are necessary at least 2 hands, to obtain 2-3**

mm thickness. All parts in Marmotech or already colored in mixture have to be protected with water repellent treatment Palazzetti (included into Assembly kit Palazzetti); Repeat them once a year.

Watch the following video for assembly instructions:

<http://bit.ly/Vbbqcf>

3.2 MARMOTECH OR ALREADY COLORED IN MIXTURE BARBECUE

to assemble the elements only use the special glue for assembly by Palazzetti (included in some models). This special glue becomes flexible when heating and can be used to assemble all the elements of the barbecue.

- In the absence of Palazzetti Easy-fix glue, make sure that the glue to be used has the following properties: single-component polyurethane sealant.

Assemble the elements in order as shown on the assembly drawing and check each step with a spirit level. **These kind of models do not require any finishing, but it is necessary to apply water-repellent treatment Palazzetti, which protects structure against bad weather and cooking grease.** (Included in some barbecues, to protect only worktop). **Repeat it once a year.**

Any imperfections you could find on Easy Stone parts have to be considered a quality, because these parts are hand made by expert manufacturer.

Watch the following video for assembly instructions:

<http://bit.ly/Vbbqsf>

3.3 SPECIFIC INSTRUCTIONS TO ASSEMBLE BBQ WITH OVEN

ONLY FOR PARENZO, NOTO

Prepare elements 3-4 a-4b-7 for assembly, revise holes for elements 9. Lay on worktop (piece 2) fiber ceramic papers (included) without any glue, and on them lay oven elements (3-4 a-4b-5-6 a-6b-7-8) respecting all distances as in cutsight without fixing them.

Oven elements 3-4a-4b have some grooves, assemble fiber ceramic lanyard using few drop of glue (included). Now you can unite all oven parts using elements 9. When oven is hot, elements 9 expands, when it happens do not tight more (to avoid cracks on elements).

To build cast iron door (INCLUDED ONLY IN MODEL NOTO, Optional in model Parenzo) use the screw with brass fisher and use a bit of glue (included) between cast iron frame and front side of oven (7).

ONLY FOR NEW ZEALAND, GRADO

Assemble the barbecue using glue (included only on New Jersey and New Zealand);

Lay on Worktop (piece 2 for Creta 2 and Grado, while piece 2 a for New Jersey and New Zealand) fiber ceramic papers (included) without any glue, and on them lay oven elements fixing only parts as shown in picture;

Use the rest ceramic fiber paper as in picture

Only for New Zealand and New Jersey: after oven assembly, it is necessary add light insulating material (ex. Expanded clay NOT INCLUDED) in order to grant heat hold longer and avoid thermal shocks.

IMPORTANT:

- After completing assembly of barbecue, apply the included warning adhesive as requested by current regulation UNI EN 1860-1 (included)

- Always light the barbecue with a moderate flame until it is uniformly heated. - If it is heated too rapidly, some parts can crack deeply and the structure could be damaged seriously.

- According to current regulations UNI EN 1860-1 some cracks may appear but they do not affect the quality and the functioning of the product, and could not be considered a warranty claim, because they are the result of normal expansion due to heat.

4 USE FORESEEN BY THE MANUFACTURER

The products described in this manual were specifically built to cook food and to burn small pieces of well seasoned wood or charcoal (see symbols on cutsight). Any other intended use or any other type of fuel supply is to be considered improper and therefore dangerous. This appliance was built in compliance with technical standards and industry directives.

Do not exceed the allowable charge!

5 CLEANING AND MAINTENANCE

Before starting with cleaning, wait for the appliance to cool down.

Clean the barbecue after each use: this makes it easier to remove cooking residuals, preventing them from burning the next time the oven is used.

- Always light the barbecue with a moderate flame until it is uniformly heated. - If it is heated too rapidly, some parts can crack deeply and the structure could be damaged seriously.

- According to current regulations UNI EN 1860-1 some cracks may appear but they do not affect the quality and the functioning of the product, and could not be considered a warranty claim, because they are the result of normal expansion due to heat;

- It is necessary to repeat once a year the quartz paint coating - for unpainted barbecue- and water repellent treatment – for barbecue colored in mixture or Marmotech – in order to maintain it longer;

- We suggest you to cover the barbecue during colder months with protective cover (optional), because ice can damage the structure.

THIS BARBECUE COMPLIES WITH DIRECTIVE CEE 2004 CONCERNING THE GENERAL PRODUCT SAFETY, PARTICULARLY AS REGARDS TO MATERIALS IN CONTACT WITH FOODSTUFFS.

THE BARBECUES PALAZZETTI ARE COMPLAINT WITH THE PROVISIONS OF INTERNATIONAL NORM UNI EN 1860-1.

6 SUGGESTIONS FOR BAKING

Light up the fire in the back part of the oven and keep the door

closed. Open the combustion air register of the oven's door. Heat the oven slowly. Burning a slow fire for the first time (2 kg. of small pieces and dry wood) to avoid thermal shocks which could cause cracks in the structure.

The temperature of the oven depends on the fire lighted. In any case it is necessary about 1 hour to reach the right cooking temperature (about 250° C and baking room clearer). The temperature is shown on the black scale of the thermometer, **except on Capri 2 and Diva with oven which is the red one.** The baking methods, the temperature and times may vary in a widely, depending on the food. The instructions given apply in general to the baking of pizza, bread, cakes, etc....

As soon as the oven reaches a sufficient temperature and the fire dies down, open the oven and quickly clean the floor by pushing the residual embers and ashes to a corner. If the flames are still too high and there is no time to wait, eliminate them by removing any still unburnt wood. Close the smokes register in order to avoid heat dissipation. Set the pizza or bread to bake directly on it. If you are still not experienced with baking food in the oven, we suggest you set the food down on a normal oven tray and after placing the food in the oven close the door quickly. The cooking process can be followed through the inspection port. When the food is baked, remove it from the oven with the suitable utensils (optional).

Watch the following video for correct lighting and cleaning instructions:

<http://bit.ly/Vbbquso>

Palazzetti Lelio S.p.A. reserves the right to make modifications at any time without prior notification.

FR Cher client,

Nous tenons avant tout à vous remercier de la confiance que vous nous avez accordée en achetant un de nos produits et nous vous félicitons de votre choix. Pour vous permettre d'utiliser au mieux votre nouveau barbecue, nous vous invitons à lire attentivement le présent manuel.

1 INTRODUCTION

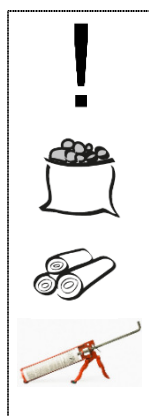
Lire attentivement la notice jusqu'à la fin avant d'effectuer l'assemblage.

Ne pas utiliser le produit et ne procéder à aucune intervention sur celui-ci avant d'avoir bien compris le contenu du présent manuel ; en cas de doute, s'adresser au revendeur Palazzetti qui vous l'a vendu.

Palazzetti se réserve le droit de modifier à tout moment, et sans préavis, les spécifications et les caractéristiques techniques et/ou fonctionnelles de ses produits.

1.1 SYMBOLES

Dans le présent manuel, les points les plus importants sont accompagnés par les symboles suivants :



ATTENTION : Note importante.

Charge maximale de charbon de bois permis

Charge maximale de bois permis

Fixer avec de la colle (comprise dans certains modèles)

1.2 FONCTION ET CONTENU DU MANUEL

Fonction

Le présent manuel fournit à l'utilisateur toutes les informations lui permettant de disposer des compétences et de tout le matériel nécessaire pour l'utilisation sûre, correcte et durable de l'appareil.

Contenu

Ce manuel contient toutes les informations nécessaires à l'installation, au fonctionnement et à l'entretien du produit. Le respect scrupuleux des informations figurant dans le manuel est gage de sécurité et de meilleur rendement du produit.

1.3 CONSERVATION DU MANUEL

Conservation et consultation

Ce manuel doit être conservé avec soin et être toujours disponible en cas de besoin, aussi bien pour l'utilisateur que pour les techniciens responsables du montage et de l'entretien.

Le manuel d'Emploi et d'Entretien fait partie intégrante du produit.

Détérioration ou perte

En cas de besoin, demander un nouvel exemplaire à la société PALAZZETTI.

Cession du produit

En cas de cession du produit, l'utilisateur devra remettre le présent manuel au nouvel utilisateur.

1.4 MISE À JOUR DU MANUEL

Le présent manuel est conforme aux connaissances techniques disponibles lors de la commercialisation du produit. Les barbecues déjà vendus, et leur documentation technique, ne sauraient être considérés non-conformes par PALAZZETTI suite à d'éventuelles modifications ou à l'application de nouvelles technologies sur ses nouveaux produits.

1.5 GENERALITES

Responsabilités

La remise du présent manuel décharge Palazzetti de toute responsabilité, civile et/ou pénale, en cas de dommages dérivant du non-respect, même partiel, des spécifications y contenues.

Palazzetti décline également toute responsabilité en cas d'utilisation inappropriée et non conforme, de modifications et/ou de réparations effectuées sans autorisation, et/ou de l'utilisation de pièces détachées non originales ou non adaptées au modèle du Barbecue.

Entretien extraordinaire

Les opérations d'entretien extraordinaire doivent être effectuées par du personnel agréé et qualifié pour intervenir sur le produit objet du présent manuel.

Responsabilités de l'installateur

PALAZZETTI ne saurait être tenue responsable des opérations d'installation du produit, lesquelles relèvent de la responsabilité exclusive de l'installateur auquel il incombe de procéder aux contrôles nécessaires et de s'assurer de la conformité des solutions d'installation proposées. Respecter toutes les normes de sécurité prévues par la législation spécifique en vigueur dans le pays d'installation.

Utilisation

L'utilisation de l'appareil prévoit le respect de toutes les instructions et recommandations figurant dans le présent manuel ainsi que le respect des normes de sécurité prévues par la législation en vigueur du lieu d'installation.

1.6 PRINCIPALES NORMES DE SECURITE DE REFERENCE ET NORMES DE SECURITE A RESPECTER

A) Directive 89/391/CEE : "Mise en œuvre de mesures visant à promouvoir l'amélioration de la sécurité et de la santé des travailleurs sur le lieu de travail".

B) Directive 89/106/CEE : "Harmonisation des dispositions législatives, réglementaires et Administratives des États membres relatives aux matériaux de construction".

C) Directive 85/374/CEE : "Relative au rapprochement des dispositions législatives, réglementaires et administratives

des États membres en matière de responsabilité du fait des produits défectueux”.

1.7 GARANTIE Légale

Pour bénéficier de la garantie légale prévue par la directive CEE 1999/44/CE, l'utilisateur doit respecter scrupuleusement les prescriptions reportées dans le présent manuel ; il doit en particulier :

- toujours utiliser le produit dans le respect des limites de fonctionnement indiquées ;
- toujours effectuer un entretien constant et régulier ;
- confier l'utilisation du produit aux seules personnes possédant toutes les compétences nécessaires à cet effet.

Le non-respect des instructions et des recommandations figurant dans le présent manuel a pour effet d'annuler immédiatement la garantie.

1.8 RESPONSABILITÉ DU FABRICANT

Le Fabricant décline toute responsabilité civile et pénale, directe ou indirecte, dans les cas suivants :

- installation non conforme aux normes en matière de sécurité en vigueur sur le lieu d'installation ;
- non-respect des instructions figurant dans le présent manuel ;
- installation effectuée par du personnel non qualifié ou non formé ;
- utilisation non conforme aux directives en matière de sécurité en vigueur ;
- modifications et/ou réparations non autorisées par le fabricant ;
- utilisation de pièces détachées non originales ou non adaptées au modèle du barbecue ;
- entretien insuffisant ;
- évènements exceptionnels.

1.9 CARACTÉRISTIQUES DE L'UTILISATEUR

L'utilisateur du produit doit être une personne adulte et responsable ayant les connaissances techniques nécessaires pour procéder aux opérations d'entretien ordinaire des composants. Veiller à ce que les enfants ne puissent ni s'approcher ni jouer avec le produit, spécialement pendant son fonctionnement.

1.10 ASSISTANCE TECHNIQUE

Palazzetti est en mesure de résoudre tout problème inhérent à l'utilisation et à l'entretien du produit pendant toute sa durée de vie.

1.11 PIÈCES DÉTACHÉES

Utiliser exclusivement des pièces détachées originales. Ne pas attendre l'usure complète des composants pour procéder à leur remplacement. Changer un composant avant l'usure complète permet de prévenir toute rupture soudaine, susceptible de provoquer de graves dommages physiques et/ou matériels.

Effectuer des contrôles d'entretien périodiques comme indiqué au chapitre "Entretien et Nettoyage".

2 RECOMMANDATIONS de sécurité

Ne pas utiliser le barbecue dans un espace confiné et /ou habitable par exemple des maisons, tentes, caravanes,

camping-cars, bateaux. Risque de décès par empoisonnement au monoxyde de carbone.

2.1 Recommandations pour l'installateur

- Pour le bon fonctionnement du tirage, veillez à ce qu'il y ait une distance d'au moins 6 mètres entre le barbecue et les constructions, arbres ou haies.

- S'assurer que les conditions d'installation du produit soient conformes aux règlements locaux, nationaux et européens. Respecter les prescriptions figurant dans le présent manuel.

- Utiliser toujours les équipements de protection individuelle et les autres dispositifs prévus par les dispositions de lois en vigueur.

- Pour des raisons de sécurité, ne pas dépasser les 3 boisseaux pour le conduit de fumée ;

- préparer une base solide et parfaitement horizontale appropriée aux dimensions et au poids du barbecue ;

- Il se peut qu'il y ait une légère différence de hauteur entre les différents éléments, ces différences doivent être compensées lors du montage et ne peuvent pas faire l'objet de réclamation.

2.2 Recommandations pour l'utilisateur

Préparer le lieu d'installation conformément aux règlements locaux, nationaux et européens.

ATTENTION ! De par sa nature, le barbecue chauffe beaucoup et il le reste longtemps même après l'extinction. Éviter de toucher les parties chaudes et ne pas approcher d'objets, notamment s'ils sont inflammables.

Avant d'effectuer le montage, observez les indications suivantes :

- Utiliser toujours des moyens de protection adaptés pour effectuer les opérations de montage ;

- pour des raisons de sécurité, ne pas utiliser plus de 3 boisseaux en béton pour la sortie des fumées ;

- préparer une base solide et parfaitement horizontale appropriée aux dimensions et au poids du barbecue ;

- L'efflorescence est un phénomène naturel de remontée des sels contenus dans les matériaux à base de ciment. Cette réaction est plus ou moins intense suivant les conditions climatiques et se présente par la formation de taches blanches sur les éléments (pluie, neige, condensation chaud/froid ...). L'efflorescence se dissout peu à peu sous la pluie et disparaît spontanément après deux ans. La formation de microfissures superficielles fait partie du comportement normal des matériaux en mélange de béton dont est fait le barbecue, elles ne compromettent pas la sécurité et le fonctionnement du produit, comme prévu par la norme UNI-EN1860-1.

Utiliser toujours des moyens de protection adaptés pour introduire ou retirer des objets du barbecue ou du four (pour les modèles avec four). En outre, il est de bonne règle d'empêcher que les enfants ne puissent s'approcher du produit allumé.

- ATTENTION ! Ne pas utiliser d'alcool ou d'essence pour allumer ou réactiver le feu ! Utiliser uniquement des allume-feu conformes à l'EN 1860-3 !

Surveiller le produit pendant la cuisson.

Le Barbecue est prévu pour une utilisation à l'extérieur. **UTILISER LE BARBECUE EXCLUSIVEMENT** pour cuire des aliments en plein air. Toute autre utilisation est interdite. **NE PAS UTILISER** dans des locaux fermés.

- Le barbecue n'est pas un incinérateur ! Utiliser le combustible adapté au modèle de barbecue : charbon de bois ou du bois bien sec (voir symboles et quantité sur la vue éclatée);
- Allumer le feu et attendre qu'une couche de cendres recouvre le combustible avant de cuisiner ;
- ATTENTION ! ne pas laisser les enfants ou les animaux s'approcher du barbecue ;
- ATTENTION ! Utilisez des gants ignifuges ;
- N'ETEIGNEZ JAMAIS LE FEU AVEC DE L'EAU ;
- ATTENTION ! Ne pas monter ou s'asseoir sur le plan de travail
- Emmenez les éléments en bois, le carton et le film de l'emballage aux centres de tri et recyclage des déchets ;
- Pendant l'hiver, protéger votre barbecue avec la housse de protection (en option), parce que le froid peut endommager la structure.

3 MONTAGE

3.1 Barbecue à crépir en mélange de béton

Nous vous suggérons d'utiliser le kit de montage Palazzetti (en option). Effectuer l'assemblage du barbecue en suivant l'ordre des éléments comme indiqué dans le schéma et effectuer les superpositions en vérifiant le niveau avec un niveau à bulle. Assembler les bases et le plan de travail avec du mortier (inclus dans le kit de montage) ; effectuer les superpositions en vérifiant le niveau avec un niveau à bulle.

- Les petites différences d'épaisseur ou de hauteur sont dues à la matière, et doivent être compensées avec du mortier pendant le montage. **Pour fixer les éléments au contact de la chaleur, il est interdit d'utiliser des ciments à haute résistance ou à prise rapide (ciment blanc ; ciment aluminé, etc.) ou des colles fortes (comme celles pour le carrelage, etc.) parce que ces matériaux empêchent la dilatation thermique des éléments et peuvent en provoquer la rupture.**

Tous les éléments au contact du feu, (p.ex. foyer, hotte, etc.) sont à monter avec notre colle spéciale Easy fix (comprise dans le kit de montage Palazzetti en option). Cette colle est flexible à la chaleur et permet la dilatation des éléments.

- En l'absence de la colle Easy-fix Palazzetti, s'assurer que la colle utilisée soit conforme aux caractéristiques suivantes : mastic polyuréthane monocomposant.

- Attention ! Si le foyer est réalisé en plusieurs éléments, introduire la grille entre les 2 côtés avant de les fixer. Attendre le durcissement avant de procéder à l'assemblage des autres parties ;
- les plaques foyères réfractaires doivent être posées dans le foyer et non fixées ;
- une fois le montage terminé, attendre que le barbecue soit sec (au moins 4 jours). **Toutes les parties en mélange de béton sont à protéger contre les intempéries en appliquant au-moins deux couches de peinture hydrofuge à base de quartz pour une épaisseur de 2/3 mm**

au total (la peinture est comprise dans le kit de montage en option).

Les parties en Marmotech ou déjà teintées dans la masse sont à traiter avec du liquide hydrofuge, inclus dans le kit de montage (en option). **Le traitement est à répéter une fois par an.**

Pour effectuer le montage correctement, regarder la vidéo : <http://bit.ly/Vbbqcf>

3.2 BARBECUE EN MARMOTECH OU ENTIEREMENT TEINTE DANS LA MASSE

Il vous suffit d'utiliser la colle spéciale Easy-fix Palazzetti (comprise dans certains modèles). Cette colle est flexible à la chaleur et peut être utilisée pour l'assemblage de tout le barbecue.

- En l'absence de la colle spéciale Easy-fix Palazzetti, s'assurer que la colle utilisée soit conforme aux caractéristiques suivantes : mastic polyuréthane monocomposant.

Effectuer l'assemblage du barbecue en suivant l'ordre des éléments comme indiqué dans le schéma et effectuer les superpositions en vérifiant le niveau avec un niveau à bulle.

- les barbecues en Marmotech et ceux teintés dans la masse n'ont pas besoin de finition, mais **il est nécessaire de les traiter avec le produit hydrofuge transparent Palazzetti afin de garantir leur imperméabilité aux agents atmosphériques et aux taches de graisses** (certains barbecues sont livrés avec un flacon pour traiter le plan de travail). **Le traitement est à répéter une fois par an.**

- les éventuels composants en Easy Stone sont réalisés à la main et les imperfections sont une caractéristique du produit artisanal.

Pour effectuer le montage correctement, regarder la vidéo : <http://bit.ly/Vbbqsf>

3.3 NOTICE SPECIFIQUE POUR ASSEMBLER UN BBQ AVEC FOUR

MONTAGE DU FOUR DU MODELE GARGANO 3

- Préparer les éléments 6-8d-8c-12 et finir de percer les trous dans lesquels il faut introduire les barres filetées 13.

- Poser les matelas de fibre céramique (compris) sur le plan de travail (2), sans les coller, puis poser par-dessus tous les éléments du four (6-8d-8c-9a-10a-11a-12-12d) en respectant les distances indiquées dans le schéma technique et sans les fixer.

- Les éléments de la coupole (3-4a-4b) sont rainurés sur les bords ; placer la garniture en fibre céramique dans la rainure avec une goutte de colle (comprise).

Rapprocher les éléments avec les tirants et les serrer modérément. **Quand le four est chaud, les tirants s'allongent. Il ne faut surtout pas les resserrer car il y a risque d'endommager la structure.**

- Pour assembler la porte en fonte (10 - en option), utiliser les chevilles et vis en laiton et appliquer une couche de colle (comprise) entre le cadre en fonte et la façade du four (12)

MONTAGE DU FOUR DU MODELE MAXIME 2, NOTO ET PARENZO

- Préparer les éléments 3-4a-4b-7 et finir de percer les trous dans lesquels il faudra introduire les barres filetées 9.

- Poser les matelas de fibre céramique (compris) sur le plan de travail (2), sans les coller, puis poser par-dessus tous les éléments du four (3-4a-4b-5-6-6b-7-8) en respectant les distances indiquées dans le schéma technique et sans les fixer.

- Les éléments de la coupole (3-4a-4b) sont rainurés sur les bords ; placer la garniture en fibre céramique dans la rainure avec une goutte de colle (comprise)

Rapprocher les éléments avec les tirants et les serrer modérément. **Quand le four est chaud, les tirants s'allongent. Il ne faut surtout pas les resserrer car il y a risque d'endommager la structure.**

- Pour assembler la porte en fonte (10 – en option), utiliser les chevilles et les vis en laiton et appliquer une couche de colle (comprise) entre le cadre en fonte et la façade du four (7).

MONTAGE DU FOUR DU MODELE NEW ZEALAND, NEW JERSEY OU GRADO

Utiliser la colle spéciale Palazzetti pour l'assemblage de tout le barbecue (comprise uniquement sur New Zealand et New Jersey)

Poser les matelas de fibre céramique (compris) sur le plan de travail (2), sans les coller, puis poser par-dessus tous les éléments du four en collant uniquement les points précisés dans le schéma.

Distribuer le reste du matelas en fibre céramique comme indiqué dans le schéma.

Seulement pour New Zealand et New Jersey: après le montage du four, et afin de mieux conserver la chaleur et éviter des chocs thermiques, il est recommandé de couvrir la coupole avec du matériau isolant léger (par ex. de l'argile expansée, non livrée avec le produit).

IMPORTANT:

- à montage terminé, appliquer l'étiquette adhésive qui se trouve dans l'emballage, cette étiquette contient les avertissements comme prévu par la norme UNI EN 1860-1;

- chaque allumage doit être effectué à feu modéré et progressif jusqu'au réchauffement homogène du barbecue. Un réchauffement trop rapide peut provoquer des fissures évidentes et compromettre sérieusement la structure.

- la formation éventuelle de micro fissures n'empêche pas le bon fonctionnement du barbecue et ne peut pas faire l'objet d'une réclamation s'agissant du tassement normal du matériau.

4 UTILISATION PREVUE PAR LE FABRICANT

Les produits décrits dans ce manuel ont été spécialement conçus pour la cuisson d'aliments et pour fonctionner au bois (bois bien sec et de petite taille) ou au charbon de bois (voir symboles dans les schémas). Toute autre utilisation et tout autre combustible doivent être considérés inappropriés et donc dangereux. Ce produit a été fabriqué conformément aux normes techniques et aux directives correspondantes en vigueur.

Ne pas dépasser la charge recommandée !

5 NETTOYAGE ET ENTRETIEN

Avant d'effectuer le nettoyage, il faut attendre que l'appareil soit froid.

Nettoyer le barbecue après chaque utilisation : ceci facilitera l'élimination des résidus de cuisson en évitant qu'ils ne puissent brûler lors de l'utilisation suivante.

- chaque allumage doit être effectué à feu modéré et progressif jusqu'au réchauffement homogène du barbecue. Un réchauffement trop rapide peut provoquer des fissures évidentes et compromettre sérieusement la structure.

- la formation éventuelle de micro fissures n'empêche pas le bon fonctionnement du barbecue et ne peut pas faire l'objet d'une réclamation s'agissant du tassement normal du matériau ;

- Répéter une fois par ans les traitements de protection des barbecues: peinture hydrofuge pour les barbecues à crépir ; liquide hydrofuge pour les barbecues en Marmotech ou teintés dans la masse

- Pendant l'hiver, protéger votre barbecue et le garder au sec en utilisant la housse de protection (en option).

EN CAS DE NON RESPECT DES NORMES CI-DESSUS, LA SOCIETE DECLINE TOUTE RESPONSABILITE POUR D'EVENTUELS DOMMAGES CAUSES AUX PERSONNES, AUX CHOSES OU AU PRODUIT MEME ET REFUSERA TOUTE DEMANDE D'INTERVENTION ET/OU REMPLACEMENT DE PIECES A TITRE GRATUIT.

LE BARBECUE EST CONFORME A LA DIRECTIVE CEE 2001/95/CE PORTANT SUR LA SECURITE GENERALE DU PRODUIT, NOTAMMENT POUR LES MATERIAUX EN CONTACT AVEC LES ALIMENTS.

LES BARBECUES PALAZZETTI SONT CONFORMES A TOUTES LES PRESCRIPTIONS DE LA NORME UNI EN 1860-1.

6 CONSEILS POUR LA CUISSON AU FOUR

Allumer le feu au centre du four, garder la porte fermée et le registre ouvert. Porter lentement votre four à température en utilisant au maximum 2 kg de bois sec coupé fin pour éviter les chocs thermiques qui pourraient endommager la structure. Le temps nécessaire pour atteindre la température désirée varie suivant les dimensions du four et l'intensité du feu, en général il faut compter au-moins 1 heure ; Voir la température sur l'échelle noire du thermomètre.

Les méthodes, les températures et les temps de cuisson varient suivant l'aliment à cuire ; les informations ci-dessous sont données à titre indicatif et concernent la cuisson de pizza, pain, gâteaux, etc...

Dès que la température est suffisante (à env. 250° C et quand la chambre de cuisson devient plus claire), à flammes éteintes, ouvrir le four et nettoyer rapidement le plan de

cuisson avec un chiffon humide, en poussant les braises et les cendres de côté. S'il n'y a plus de flammes, fermer le registre pour éviter la dispersion de chaleur.

Poser la pizza ou le pain à cuire directement sur la plaque; si vous n'êtes pas encore expert, vous pouvez utiliser un plat ou un moule adapté.

Après avoir introduit le plat, fermer la porte le plus rapidement possible. Contrôler la cuisson à travers le judas ; lorsque les aliments seront cuits, les sortir du four en utilisant les ustensiles et les protections appropriés (en option).

Pour un allumage et un nettoyage corrects, regarder la vidéo :

<http://bit.ly/Vbbquso>

La société Palazzetti Lelio S.p.A. se réserve le droit d'effectuer toutes modifications sans préavis.

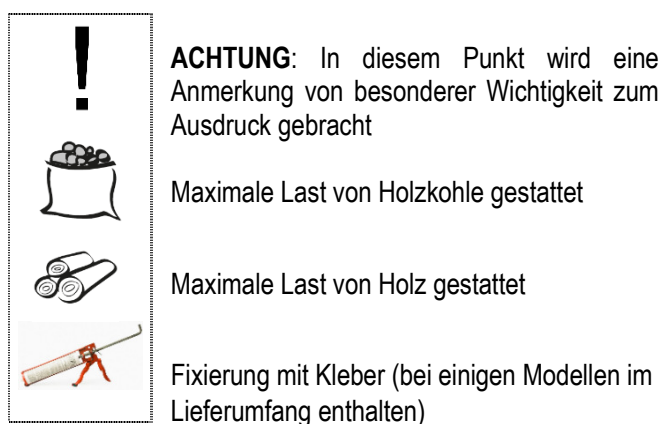
DE Sehr geehrter Kunde,
Zunächst möchten wir Ihnen für den uns gewährten Vorzug danken, den Sie uns durch den Kauf unseres Produktes gewährt haben, und Ihnen zu Ihrer Wahl gratulieren. Damit Sie Ihren neuen Gartengrillkamin optimal nutzen können, möchten wir Sie bitten sich den Inhalt dieses Handbuches aufmerksam durchzulesen.

1 VORWORT

Werden Sie keinesfalls tätig, wenn sie nicht alle Hinweise des Handbuchs verstanden haben. Fordern Sie im Zweifelsfall immer eine Beratung durch Fachpersonal der Firma PALAZZETTI an. Palazzetti behält sich vor, Spezifikationen und technische bzw. funktionelle Merkmale des Produkts jederzeit und ohne Vorbescheid zu ändern.

1.1 SYMBOLE

Im vorliegenden Handbuch sind Punkte von besonderer Wichtigkeit durch folgende Symbole gekennzeichnet:



1.2 ZWECK UND INHALT DES HANDBUCHS

Zweck

Zweck des Handbuchs ist es, dem Bediener zu ermöglichen die geeigneten Maßnahmen zu ergreifen und alle menschlichen und materiellen Mittel für den sachgerechten, sicheren und langfristigen Gebrauch zur Verfügung zu stellen.

Inhalt

Dieses Handbuch enthält alle notwendigen Informationen zur Installation, zum Gebrauch und zur Wartung des Produkts. Die gewissenhafte Beachtung aller Anweisungen gewährleistet einen hohen Sicherheits- und Produktivitätsgrad des Produkts.

1.3 AUFBEWAHRUNG UND NACHSCHLAGEN

Aufbewahrung und Nachschlagen

Das Handbuch muss sorgfältig aufbewahrt werden und sowohl für den Benutzer, als auch für das Montage und Wartungspersonal immer zum Nachschlagen verfügbar sein. Die Bedienungs- und Wartungsanleitung ist wesentlicher Bestandteil des Produktes. Bei Verschleiß oder Verlust fordern Sie, bitte Ersatz bei Firma Palazzetti an.

Veräußerung des Produkts

Beim eventuellen Verkauf des Produkts ist der Benutzer verpflichtet, dem neuen Käufer auch dieses Handbuch auszuhändigen.

1.4 AKTUALISIERUNG DES HANDBUCHS

Das vorliegende Handbuch entspricht dem Stand der Technik zum Zeitpunkt der Einführung des Produktes auf dem Markt. Die bereits auf dem Markt befindlichen Backöfen und ihre Technische Unterlagen werden von PALAZZETTI nach eventuellen Änderungen, Anpassungen oder Anwendung neuer Technologien an den Produkten nicht als überholt bzw. ungeeignet angesehen.

1.5 ALLGEMEINE ANGABE

Haftung für die Installationsarbeiten

Mit der Übergabe dieses Handbuchs lehnt die Fa. Palazzetti jede sowohl zivil- als auch strafrechtliche Haftbarkeit für Unfälle zurück, die durch teilweise oder vollständige Nichtbeachtung der darin enthaltenen Vorgaben hervorgerufen werden. Die Firma PALAZZETTI weist des Weiteren jede Verantwortung zurück, die sich aus einem unzumutbaren oder nicht korrekten Gerätegebrauch seitens des Benutzers, aus unbefugten Änderungen bzw. Reparaturen, dem Einsatz von Nicht-Originalersatzteilen oder nicht spezifisch für dieses Produkt ergibt.

Außergewöhnliche Wartung

Die außergewöhnlichen Wartungsarbeiten müssen durch Fachpersonal ausgeführt werden, das für den Eingriff an dem in diesem Handbuch beschriebenen Produkt zugelassen ist. Haftung für die Installationsarbeiten Die Haftung für die Installation des Produkts geht keinesfalls zu Lasten der Fa. PALAZZETTI. Sie geht zu Lasten des Installateurs, dem die Ausführung der Kontrollen des Rauchfangs und der Lüftungsöffnung bzw. der Korrektheit der Installationsvorschläge übertragen wird. Außerdem sind alle im Installationsland durch die entsprechende Gesetzgebung vorgesehenen Sicherheitsbestimmungen einzuhalten.

Gebrauch

Der Gebrauch des Gerätes unterliegt nicht nur den im vorliegenden Handbuch enthaltenen Vorgaben, sondern auch der Beachtung aller im Installationsland durch die entsprechende Gesetzgebung vorgesehenen Sicherheitsbestimmungen.

1.6 GRUNDLEGENDE EINZUHALTENDE UNFALL VORSORGE MAßNAHMEN

- Richtlinie 89/391/EG: "Durchführung von Maßnahmen zur Verbesserung der Sicherheit und des Gesundheitsschutzes der Arbeitnehmer bei der Arbeit".
- Richtlinie 89/106/EG: "Angleichung der Gesetzes-, Regel- und Verwaltungsvorschriften der Mitgliedstaaten hinsichtlich der Bauprodukte".
- Richtlinie 85/374/EG: "Angleichung der Gesetzes-, Regelung Verwaltungsvorschriften der Mitgliedstaaten hinsichtlich der Haftung für Schäden durch fehlerhafte Produkte".

1.7 GESETZLICHE GARANTIE

Damit der Benutzer die gesetzliche Garantie gemäß der EWG-Richtlinie 1999/44/EG in Anspruch nehmen kann, muss er die im vorliegenden Handbuch aufgeführten Anweisungen gewissenhaft befolgen, d.h. insbesondere:

- Immer innerhalb der Einsatzgrenzen des Produkts bleiben;
- die Wartung regelmäßig und sorgfältig ausführen;

• nur Personen mit erprobten Kapazitäten und Befähigungen bzw. zu diesem Zweck geschulte Personen mit dem Gebrauch des Produkts zu beauftragen. Die Nichtbeachtung der Anweisungen dieses Handbuchs führt zum unverzüglichen Garantieverfall.

1.8 HAFTBARKEIT DES HERSTELLERS

Der Hersteller lehnt in folgenden Fällen jede direkte oder indirekte zivil- und strafrechtliche Haftung ab:

- Nicht konform mit den im Aufstellungsland gültigen Bestimmungen und den Sicherheitsrichtlinien erfolgte Installation;
- Fehlendes Einhalten der im Handbuch enthaltenen Anweisungen;
- Installation durch nicht qualifiziertes bzw. nicht geschultes Personal;
- Nicht mit den Sicherheitsrichtlinien konformer Gebrauch;
- vom Hersteller nicht genehmigte Änderungen und Reparaturen;
- Verwendung von Nicht-Originalersatzteilen oder nicht spezifisch für dieses Backofenmodell geeignete Ersatzteile;
- Mangelnde Wartung;
- Außerordentliche Vorfälle.

1.9 BENUTZERPROFIL

Beim Benutzer des Produkts muss es sich um eine verantwortungsbewusste erwachsene Person mit den nötigen technischen Kenntnissen für die ordentliche Wartung der mechanischen und elektrischen Bauteile handeln. Darauf achten, dass sich die Kinder nicht dem arbeitenden Produkt nähern um damit zu spielen. Es ist darauf zu achten das keine Kinder zu Schaden kommen z.B. durch spielen an der Feuerstelle.

1.10 TECHNISCHER KUNDENDIENST

Palazzetti ist in der Lage, jedes technische Problem in Bezug auf die Benutzung oder Wartung während der gesamten Lebensdauer des Produktes zu lösen. Unser Firmensitz teilt Ihnen gerne mit, wo sich die nächstgelegene zugelassene Kundendienststelle befindet.

1.11 ERSATZTEILE

Verwenden Sie ausschließlich Original-Ersatzteile. Warten Sie mit einem Austausch nicht ab, bis die Bauteile durch den Gebrauch abgenutzt sind. Der rechtzeitige Austausch beschädigter/abgenutzter Bauteile beugt Unfälle vor seinem Defekt begünstigt die Verhütung von Unfällen, die gerade durch den plötzlichen Defekt von Bauteilen hervorgerufen werden und schwere Personen- und Sachschäden verursachen könnten. Die regelmäßigen Kontrollen zur Instandhaltung laut Kapitel „Wartung und Reinigung“ durchführen.

2 HINWEISE ZUR SICHERHEIT

Betreiben Sie den Grill nicht in geschlossenen und/oder bewohnbaren Räumen, z. B.: Gebäuden, Zelten, Wohnwagen, Wohnmobilen, Booten. Es besteht Lebensgefahr durch Kohlenmonoxid Vergiftung. Nicht in geschlossenen Räumen nutzen.

2.1 HINWEISE FÜR DEN INSTALLATEUR

Sicherstellen, dass die Vorbereitungen für die Installation des Produkts den örtlichen, nationalen und europäischen Normen

entsprechen. Die Anweisungen dieses Handbuchs beachten. Immer die persönlichen Sicherheitsausrüstungen und die gesetzlich vorgesehenen Schutzmittel verwenden. - Um unangenehme Rauchrückstauungen zu meiden, muss darauf geachtet werden, dass sich der Rauchrohraustritt mindestens 6 Meter von Hindernissen wie: Bäume, Gebäude usw. befindet;

- Wegen Sicherheitsgründe kann man nicht mehr als drei Verlängerungselementen für Schornstein ;
- Am besten soll das Barbecue auf eine harte, sehr große Fläche in Zement oder anderem Material, das mit der Zeit nicht nachgibt, positioniert werden.

2.2 HINWEISE FÜR DEN BENUTZER

Den Installationsort des Produkts gemäß den örtlichen, nationalen und europäischen Normen vorbereiten. ACHTUNG! Der Gartengrillkamin wird seiner Natur gemäß heiß und bleibt es auch nach der Ausschaltung für lange Zeit, nicht die heißen Teile berühren und keine Gegenstände, besonders wenn sie entflammbar sind, den Ofenwänden nähern. Um Gegenstände aus dem Grill oder aus dem Backofen zu nehmen oder hineinzustellen, immer geeignete Schutzhandschuhe anlegen. Kinder sind selbstredend dem Gartengrillkamin fernzuhalten wenn er in Betrieb ist.

Die Gartengrillkamine sind für den Außeneinsatz.

- Um unangenehme Rauchrückstauungen zu meiden, muss darauf beachtet werden, dass sich der Rauchrohraustritt mindestens 6 Meter von Hindernissen wie: Bäume, Gebäude usw. befindet;

- Aus Sicherheitsgründen ist es nicht erlaubt mehr als 3 Verlängerungselemente für den Schornstein zu montieren;

- Der Grill muss auf einer festen, stabilen und unnachgiebigen Fläche aufgebaut werden, z.B. ca. 10-15 cm starke Betonfläche mit Stahlbewehrung oder anderem Material, das mit der Zeit nicht nachgibt, positioniert werden.

- Kleinere Höhenunterschiede in den Elementen sind in der Toleranz des Hersteller und stellen KEIN Reklamationsgrund dar, bei der Montage des Grillkamins sind diese auszugleichen.

- Ausblühungen sind natürliche Erscheinungen und zeitbegrenzt da sie wetterbedingt (Wind, Regen, Abnutzung) langsam aber stetig abgebaut werden. Nach einiger Zeit sind alle Salze entfernt und es bilden sich keine neuen Ausblühungen.

- nach den bisherigen Vorschriften nach UNI EN 1860-1 sind evtl. Risse die natürliche Folge deren Ausdehnung und beeinflussen in keiner Weise den einwandfreien Betrieb des Grillkamin durch deren Wärmeausdehnung.

- DER GRILLKAMIN SOLLTE AUSSCHLIESSLICH zum Garen von Speisen im Freien bestimmt sein. Jede andere Anwendung ist verboten. NICHT INNENRAUM NUTZEN.

- Der Barbecue soll nie mit Holz so überladen werden, dass die Flammen bis zum Rauchfang hinauf reichen; es darf auch nie zur Verbrennung von Laub, Gras oder anderen Abfällen des Hauses benützt werden, Verwenden Sie Holzkohle oder Holz wie im Explosionszeichnung dargestellt und beschrieben

- Grillgut erst auflegen, wenn der Brennstoff mit einer Ascheschicht bedeckt ist.

- ACHTUNG ! Zum Anzünden oder Wiederanzünden keinen Spiritus oder Benzin verwenden! Nur Anzündhilfen entsprechend EN-1863-3 verwenden!
- ACHTUNG ! Dieses Grillgerät wird sehr heiß;
- WARNUNG ! Kinder und Haustieren fernhalten!
- ACHTUNG! Nicht auf Arbeitsplatte steigen oder sich draufsetzen.
- BEIM KOCHEN UND WENN SIE DAS GRILLROST ODER DEN BRATSPIESS VERCHIEBEN, IMMER GRILLHANDSCHUHE UND TOPFLAPPEN BENÜTZEN.
- DAS FEUER NICHT MIT WASSER löschen
- Die Holzteile der Verpackung, der Karton und die Plastikhülle müssen zu den örtlichen Recyclingstellen zum entsorgen gebracht werden
- Wir empfehlen Ihnen, Ihren Barbecue während der Winterperiode gut abzudecken mit unsere Schutzhülle (optional) um das wasserseindringen zu vermeiden.

3 AUFBAU DES GARTENGRILLKAMINS

3.1 GARTENGRILLKAMINE AUS BLÄHBETONGEMISCH:
bauen Sie den Gartengrillkamin mit dem Palazzetti Bausatz auf (Optional), Bauen Sie die einzelnen Elemente auf und überprüfen Sie jeden Arbeitsschritt mit der Wasserwaage, WICHTIG die Elemente müssen immer ausnivelliert verlegt sein.

Die unteren Sockel/Regale bis hin zur Arbeitsplatte mit Mörtel (im Bausatz Lieferumfang mit dabei) verkleben und auf Ebenheit mit der Wasserwaage überprüfen. Kleinere Höhenunterschiede in den Elementen sind in der Toleranz des Hersteller und stellen KEIN Reklamationsgrund dar, bei der Montage des Grillkamins sind diese auszugleichen..

ACHTUNG: Schnell abbindender sowie Hochfestigkeits Zement (Weißzement, Tonerdezement usw.) oder stark bindender Kleber (z.B. Fliesenkleber) sind nicht erlaubt! Diese verursachen durch die geringe Wärmeausdehnung Risse in den Elementen.

Die Elemente welche mit Feuer und hoher Hitze in Verbindung kommen (z.B. Arbeitsplatte, Brennraumauskleidung, Schornstein, Abgaskuppel bei manchen Grills) sind mit dem Easy Fix Kleber zu fixieren (ist auch im Bausatz Lieferumfang dabei). Es handelt sich hierbei um einen hochhitzebeständigen, elastischen Kleber für draußen.

- ***ACHTUNG!! Wenn man keinen Palazzetti Easy-Fix Kleber verwendet ist zwingend darauf zu achten das der verwendete Klebstoff die folgende Eigenschaft aufweist: Einkomponenten-Polyurethan-Dichtstoff.***

- Achtung: Wenn der Feuerraum aus mehr Elementen besteht, das Gitter zwischen den beiden Seitenteilen einsetzen, bevor man sie befestigt. das Aushärten des Klebstoffs vor weiteren Arbeitsschritten abwarten;

- die Basen der Feuerstätte aus feuerfestem Material müssen im Inneren des Feuerraums aufliegen und dürfen nicht befestigt werden.

- vor der normalen Benutzung bitte abwarten bis der Grill gut getrocknet ist (**ca. 4 Tage**);

- **Gartengrillkamine aus feuerfestem, unbehandeltem Betongemisch müssen mit einem speziellem**

Wetterschutz-Anstrich behandelt werden (im Palazzetti Bausatz mit dabei). Zweimaliges auftragen, ca. 2-3 mm Dicke, mit einer Trocknungszeit zwischen den beiden Anstrichen von ca. 4 Std. Alle Elemente die durchgefärbt sind oder aus Marmotech (Arbeitsplatte etc.) bestehen sind mit einer Klarlack-Schutzimprägnierung zu behandeln (im Bausatz Lieferumfang mit dabei). Diese beiden Schutzbeschichtungen sind jährlich zu wiederholen!

Schauen Sie sich das Video für eine korrekte Montage an:

<http://bit.ly/Vbbqcf>

3.2 GARTENGRILLKAMINEN KOMPLETT DURCHGEFÄRBT ODER AUS MARMOTECH:

bauen Sie den Gartengrillkamin mit dem Palazzetti Bausatz auf (Optional), Bauen Sie die einzelnen Elemente wie in der Explosionszeichnung gezeigt auf und überprüfen Sie jeden Arbeitsschritt mit der Wasserwaage, WICHTIG die Elemente müssen immer ausnivelliert verlegt sein.

ACHTUNG!! Wenn man keinen Palazzetti Easy-Fix Kleber verwendet ist zwingend darauf zu achten das der verwendete Klebstoff die folgende Eigenschaft aufweist: Einkomponenten-Polyurethan-Dichtstoff!!

Marmotech benötigt keine spezielle Behandlung, es genügt ein Anstrich mit der im Lieferumfang enthaltenen Palazzetti Tiefenimprägnierung. Wiederholen Sie diesen Vorgang **1 x im Jahr!!**

- **Eventuelle Unreinheiten die Sie auf Easy Stone Teilen vorfinden könnten, sind keine Qualitätsmängel, sondern nur optischer Natur da diese Teile vom Qualitätshersteller handgefertigt worden sind.**

Schauen Sie sich das Video für eine korrekte Montage an:

<http://bit.ly/Vbbqsf>

3.3 SPEZIFIKATIONEN FÜR DEN AUFBAU DER GARTENGRILLKAMINE MIT BACKOFEN

NUR FÜR GARGANO 3 MIT BACKOFEN

Bereiten Sie die Elemente (6-8d-8c-12) für die Montage vor und bohren Sie das Loch im Element 13 (siehe auch Bilder Explosionszeichnung!).

Bereiten Sie auf dem im Lieferumfang mitgelieferten Keramik Fiber Papier (2 Stück) alle Elemente (6-8d-8c-9a-10a-11a-12-12d) zunächst lose vor, dabei ist es wichtig alle Abstände wie in der Explosionszeichnung beschrieben einzuhalten. Die Backofen Elemente (3-4a-4b) haben einige Rillen, montieren Sie in diese Rillen die Keramikdichtung mit dem Easy-Fix Kleber (im Lieferumfang dabei). Nun können alle Backofenelemente 13-13a-13b miteinander verbunden werden. Wenn Ofen heiß ist wird, dehnen sich die Elemente 13-13a-13b aus, wenn dies geschieht bitte nicht wieder fest anziehen (um Risse in den Elemente zu vermeiden). Um die Gusseisentür einzubauen (optional), verwenden sie am besten die Schrauben mit Messing Fischer und verwenden

Sie ein wenig Kleber (im Lieferumfang enthalten) zwischen Gussrahmen und Frontseite des Ofens (12)

NUR FÜR MAXIME 2 MIT BACKOFEN

Bereiten Sie die Elemente (3-4a-4b-7) für die Montage vor, bereiten Sie das Loch im Element 9 vor. Bereiten Sie auf dem im Lieferumfang mitgelieferten Keramik Fiber Papier (2 Stück) alle Elemente (3-4a-4b-5-6a-6b-7-8) zunächst lose vor, dabei ist es wichtig alle Abstände wie in der Explosionszeichnung beschrieben einzuhalten.

Die Backofen Elemente (3-4a-4b) haben einige Rillen, montieren Sie in diese Rillen die Keramikdichtung mit dem Easy-Fix Kleber (im Lieferumfang dabei). Nun können alle Backofenelemente mit dem Element 9 miteinander verbunden werden. Wenn Ofen heiß ist wird, dehnt sich das Element 9 aus, wenn dies geschieht bitte nicht wieder fest anziehen (um Risse in den Elemente zu vermeiden). Um die Gusseisentür (10) einzubauen (optional), verwenden sie am besten die Schrauben mit Messing Fischer und verwenden Sie ein wenig Kleber (im Lieferumfang enthalten) zwischen Gussrahmen und Frontseite des Ofens (7)

NUR FÜR PARENZO, NOTO

Die Backofen Elemente (3-4a-4b) haben einige Rillen, montieren Sie in diese Rillen die Keramikdichtung mit dem Easy-Fix Kleber (im Lieferumfang dabei). Nun können alle Backofenelemente mit dem Element 9 miteinander verbunden werden. Wenn Ofen heiß ist wird, dehnt sich das Element 9 aus, wenn dies geschieht bitte nicht wieder fest anziehen (um Risse in den Elemente zu vermeiden). Um die Gusseisentür (10) einzubauen (Optional), verwenden sie am besten die Schrauben mit Messing Fischer und verwenden Sie ein wenig Kleber (im Lieferumfang enthalten) zwischen Gussrahmen und Frontseite des Ofens (7).

NUR FÜR NEW ZEALAND 2, GRADO

Bauen sie Gartengrillelementen mit Kleber

Lagen sie sich auf Arbeitsplatte Grado, St. 2a für New Zealand) Keramikfiberpapieren (Dabei) ohne Klebstoff, und auf ihnen lagen alle Backofenelemente, und Beheben wie im Bild.

Benutzt andere Ceramic Fiber Papieren wie im Bild

Nur für New Zealand: Nach der Montage des Backofens, addieren mit Isoliermaterial (z.B. Vermikulite, NICHT DABEI), um Rissen und Wärmeschocks zu vermeiden.

WICHTIG:

- **Nachdem Sie die Montage des Grillkamin abgeschlossen haben, befestigen Sie das mitgelieferte Aufklebeschild mit Warnungshinweisen im Arbeitsbereich in gut sichtbarer Position, wie von der geltenden Richtlinie UNI EN 1860-1 vorgesehen**

- **Bei jedem Anzünden das Feuer erst niedrig halten, bis der Grillkamin gleichmäßig warm ist; eine zu schnelle Erwärmung kann Schadenersatz verursachen.**

- **Nach den bisherigen Vorschriften UNI EN 1860-1 Eventuell Risse sind die natürliche Folge deren Ausdehnung und beeinflussen in keiner Weise den**

einwandfreien Betrieb des Barbecues, wegen die Wärmeausdehnung.

- **Wir raten einmal jedes Jahr die Schutzbehandlung an der Gartengrillkamin wiederholen (Putzen mit Lack die Blähbetongartengrillkaminen und flüssige Schutzbehandlung die ganz durchgefärbt und Marmotech-Gartengrillkaminen)**

- **Wir raten den Gartengrillkamin mit Schutzhülle (Optional) in der kälter Monaten, weil die Kalt die Struktur zerstören kann.**

DER GRILL IST GEMÄSS DER VORSCHRIFT CEE 2004 BEZÜGLICH DER ALLGEMEINEN SICHERHEIT DES PRODUKTES. INSBESONDERE BEZÜGLICH DER MATERIALIEN IN KONTAKT MIT LEBENSMITTELN HERGESTELLT.

DIE GRILLKAMINE PALAZZETTI ENTSPRECHEN VOLLSTÄNDIG ALLE VORSCHRIFTEN DER RICHTLINIE UNI EN 1860-1

4. VOM HERSTELLER VORGESEHENER GEBRAUCH

Die in diesem Handbuch beschriebenen Produkte wurden ausdrücklich zum Garen von Speisen und für den Betrieb mit gut getrocknetem Holz sowie in kleinen Scheiten und Holzkohle vorgesehen (Siehe auch die Symbole in der Explosionszeichnung). Jeder andere Verwendungszweck oder eine andere Betriebsart muss als unsachgemäß und gefährlich angesehen werden. **Dieses Gerät wurde in Übereinstimmung mit den technischen Normen und Richtlinien des Landes hergestellt. Überschreiten Sie nicht die empfohlene Auflagemenge!**

5 REINIGUNG UND WARTUNG

Für die Reinigung muss man warten bis das Gerät abgekühlt ist.

Den Backofen nach jedem Gebrauch reinigen: so ist es leichter, die Garrückstände zu beseitigen, die beim nächsten gebrauch anbrennen können.

- **Bei jedem Anzünden das Feuer erst niedrig halten, bis der Grillkamin gleichmäßig warm ist; eine zu schnelle Erwärmung kann Schäden verursachen.**

- **nach den bisherigen Vorschriften nach UNI EN 1860-1 sind evtl. Risse die natürliche Folge deren Ausdehnung und beeinflussen in keiner Weise den einwandfreien Betrieb des Grillkamin durch deren Wärmeausdehnung;**

- **Wiederholen Sie 1 x jährlich die Schutzbehandlung an dem Gartengrillkamin (Anstrich für die Betonelemente des Grillkamins und flüssige Imprägnierung für die durchgefärbten Marmotech-Elemente z.B. Arbeitsplatte);**

- **Wir empfehlen den Gartengrillkamin mit einer Schutzhülle (Optional) in der kalten Monaten abzudecken, da die kalte Witterung die Struktur beschädigen kann.**

6 EMPFEHLUNGEN FÜR DAS GAREN

BACKEN IM OFEN

Ganz hinten im Ofen, bei geschlossener Türe, ein Feuer entzünden. Die Klappe der Verbrennungsluft vom Türen einsetzen. Bringen Sie den Barbecue immer langsam auf Temperatur. Wir raten Ihnen vorerst ein kleineres Feuer anzumachen (max. 2 Kg. Von kleine Stücken von trockenem

Holz), um durch eine zu schnelle Erhitzung Risse in den Elemente zu vermeiden. Der Backofen wird die gewünschte Temperatur ungefähr in einer Stunde erreichen, abhängig von der Stärke des Feuers. Auf der Temperaturskala des Thermometers nur die schwarze Skala beachten (rote Skala nur für Capri 2 und Diva mit Ofen). Wenn die Temperatur laut Thermometer (mindestens 250 °C) beträgt, kann der Ofen für das Backen vorbereitet werden. Die Methoden, die Temperatur und die Backzeiten sind unterschiedlich, je nach dem was Sie backen möchten. Unsere Anleitungen betreffen das Backen im Allgemeinen und insbesondere das Backen von Pizza, Brot, Fladen usw. Sobald die gewünschte Temperatur erreicht ist (über 250°C und der Innenraum gereinigt ist) und die Flammen gelöscht sind, den Backofen öffnen und die Backfläche des Ofens rasch reinigen, indem die zurückgebliebene Glut und Asche nach hinten in eine Ecke geschoben werden. Falls noch Flammen brennen, muss das ungebrannte Holz, das die Flammen erzeugt, entfernt werden. Um Wärmeverluste zu vermeiden, die Bauklappe schließen. Auf die Kochfläche des Backofens Mehl streuen, danach die Pizza oder Brot direkt drauflegen: falls Sie noch wenig Erfahrung haben, raten wir Ihnen, dass zu backende Gericht auf ein Backofenblech zu legen und es damit in den Backofen einzuführen. Nach Einführung des Gerichtes die Türe schnellstens schließen. Sie können das Backen durch das Guckloch kontrollieren; wenn das Gericht gebacken ist können Sie dieses mit den dafür vorgesehenen Geräten/Hilfsmitteln herausnehmen (Optional). Schauen Sie sich das Video für eine korrekte Zündung und Reinigung an.

Schauen Sie sich das Video für eine korrekte Zündung und Reinigung an:

<http://bit.ly/Vbbquso>

Die Herstellfirma behält sich das Recht vor, ihre Produkte jederzeit und ohne Vorbescheid zu ändern, wenn sie das aus technischen bzw. handelsbedingten Gründen für notwendig hält.

ES Estimado cliente,
en primer lugar queremos agradecerle por su preferencia en adquirir nuestro producto y le damos la enhorabuena por su elección.

Para permitirle utilizar de la mejor manera su nueva barbacoa, le invitamos a seguir atentamente toda la información descrita en el presente manual.

1 PREMISA

Lea atentamente las instrucciones hasta el final antes de realizar el montaje.

No utilice la máquina si no se han comprendido bien todas las noticias contenidas en el manual; en caso de dudas consulte siempre a su distribuidor habitual Palazzetti.

Palazzetti se reserva el derecho de modificar las especificaciones y características técnicas y/o funcionales al producto en cualquier momento sin aviso previo.

1.1 SIMBOLOGÍA

En el presente manual los puntos de fundamental importancia están evidenciados por la siguiente simbología:



ATENCIÓN: Punto en el que se expresa una nota de particular importancia.

CARBONILLA MAX TOT KG: carga máxima permitida de carbón de leña o carbonilla

LEÑA MAX TOT KG: carga máxima de leña de pequeño tamaño y bien seca

PISTOLA: selle con aglutinante (suministrado junto con algunos modelos)

1.2 FINALIDAD Y CONTENIDO DEL

MANUAL

Finalidad

La finalidad del manual es el de permitir al usuario tomar medidas y todos los medios humanos y materiales necesarios para su uso correcto, seguro y duradero.

Contenido

Este manual contiene toda la información necesaria para la instalación, el empleo y el mantenimiento del producto. La detallada observación de todo lo descrito garantiza un alto grado de seguridad y productividad del producto.

1.3 CONSERVACIÓN DEL MANUAL

Conservación y consulta

El manual debe ser conservado con cuidado y estar siempre disponible para la consulta, sea por parte del usuario que del personal encargado del montaje y del mantenimiento. El manual de Instrucciones para el Uso y el Mantenimiento forma parte del producto.

Deterioro o pérdida

En caso de necesidad solicite otra copia a Palazzetti.

Cesión del producto

En caso de cesión del producto, el usuario está obligado a entregar el presente manual al nuevo comprador.

1.4 ACTUALIZACIÓN DEL MANUAL

El presente manual refleja el estado del producto en el momento de su introducción en el mercado. Las barbacoas ya presentes en el mercado, con la correspondiente documentación técnica, no serán consideradas por PALAZZETTI carentes o inadecuadas después de modificaciones, adaptaciones o aplicación de nuevas tecnologías sobre los productos de nueva comercialización.

1.5 GENERALIDADES

Responsabilidad

Al entregar el presente manual Palazzetti se exime de cualquier responsabilidad, sea civil que penal, de accidentes derivados de la inobservancia parcial o total de las especificaciones contenidas en el mismo.

Del mismo modo, Palazzetti se exime de cualquier responsabilidad derivada de un uso inadecuado del producto así como de un uso incorrecto por parte del usuario, de modificaciones y/o reparaciones no autorizadas, de uso de piezas de repuesto no originales o no específicas para este modelo.

Mantenimiento extraordinario

Las operaciones de mantenimiento extraordinario deben ser realizadas por personal cualificado y habilitado para intervenir sobre el producto al que se refiere el presente manual.

Responsabilidad de las obras de instalación

La responsabilidad de las obras realizadas para la instalación del producto no puede ser considerada a cargo de PALAZZETTI, sino que es a cargo del instalador al que se demanda la realización de las correspondientes verificaciones para una correcta solución de instalación. Además deben respetarse todas las normas de seguridad previstas por la legislación en vigor en el país de instalación de la máquina.

Uso

El uso del producto está subordinado, además de a las prescripciones contenidas en el presente manual, también al respeto por todas las normas de seguridad previstas por la específica legislación en vigor en el país donde se realizará la instalación.

1.6 NORMAS PRINCIPALES DE SEGURIDAD QUE DEBEN SER RESPETADAS

A) Directiva 89/391/CEE: "Actuación de las medidas dirigidas a promover la mejora de la seguridad y de la salud de los trabajadores durante el trabajo".

B) Directiva 89/106/CEE: "En relación con el acercamiento de las disposiciones legislativas, reglamentarias y administrativas de los países miembros relacionados con los productos de construcción".

C) Directiva 85/374/CEE: "En relación con el acercamiento de las disposiciones legislativas, reglamentarias y

administrativas de los países miembros relacionados con la responsabilidad por daño de productos defectuosos”.

1.7 GARANTÍA LEGAL

El usuario para poder aprovechar la garantía legal, en conformidad con la Directiva CEE 1999/44/CE debe observar detalladamente las prescripciones indicadas en el presente manual, y en particular:

- utilizar el producto dentro de sus límites;
- realizar siempre un mantenimiento constante y diligente;
- autorizar el uso del producto a personas con capacidad probada y una formación adecuada. La inobservancia de las prescripciones contenidas en este manual implicará la inmediata anulación de la garantía.

1.8 RESPONSABILIDAD DEL CONSTRUCTOR

El constructor se exime de cualquier responsabilidad de carácter civil y penal, sea directa que indirecta, debida a:

- instalación no conforme con las normativas en vigor en el país y con las directivas de seguridad;
- inobservancia de las instrucciones contenidas en el manual;
- instalación por parte de personal no cualificado y/o no formado;
- uso no conforme con las directivas de seguridad;
- modificaciones y reparaciones no autorizadas por el Constructor;
- uso de repuestos no originales o no específicos para el modelo de barbacoa;
- carencia de mantenimiento;
- eventos excepcionales.

1.9 CARACTERÍSTICAS DEL USUARIO

El usuario del producto debe ser una persona adulta y responsable con conocimientos técnicos necesarios para el mantenimiento ordinario de los componentes del mismo.

Preste atención que los niños no se acerquen al producto, con el intento de jugar.

1.10 ASISTENCIA TÉCNICA

Palazzetti es capaz de resolver cualquier problema técnico acerca del empleo y el mantenimiento durante todo el ciclo de vida del producto.

1.11 PIEZAS DE REPUESTO

Utilice exclusivamente piezas de repuesto originales. No espere que los componentes se desgasten del uso antes de proceder a su sustitución. Sustituir un componente desgastado antes de la ruptura favorece la prevención de accidentes provocados de la ruptura imprevista de los componentes, que podrían provocar daños graves a personas y cosas.

Realice los controles periódicos de mantenimiento como se indica en el capítulo “Mantenimiento y Limpieza”.

2 ADVERTENCIAS PARA LA SEGURIDAD

No use la barbacoa en un espacio cerrado y/o habitable, p.e. vivienda, tienda de campaña, caravana, autocaravana, embarcación. Peligro de envenenamiento mortal por monóxido de carbono.

2.1 ADVERTENCIAS PARA EL INSTALADOR

- Para el correcto funcionamiento del tiro, realice la instalación a una distancia de al menos 6 metros entre la salida de humos y obstáculos, árboles, matas o construcciones;

- Compruebe que las habilitaciones para aprobación del producto sean conformes con los reglamentos locales, nacionales e europeos. Observe las prescripciones indicadas en el presente manual.

- Utilice siempre los dispositivos de seguridad individual y otros medios de protección previstos por la ley.

- Por motivos de seguridad no supere 3 elementos de humero - coloque una base sólida, que no se altere con el paso del tiempo y perfectamente nivelada, adecuada con las dimensiones y con el peso de la barbacoa.

- Las diferencias mínimas de altura entre los diferentes elementos, van compensadas durante la fase de montaje y no pueden ser consideradas motivo de reclamación.

2.2 ADVERTENCIAS PARA EL USUARIO

- Prepare el lugar de instalación en conformidad con los reglamentos locales, nacionales e europeos. ¡ATENCIÓN! Esta barbacoa alcanzará altas temperaturas, y permanece durante largo tiempo incluso después que se ha apagado, evite tocar las partes calientes y acercarse a objetos, especialmente si son inflamables.

Antes de proceder al montaje observe las siguientes indicaciones:

- Se recomienda utilizar DPI (dispositivos de protección individual) antes de realizar las operaciones de montaje;

- Por motivos de seguridad no supere 3 elementos de humero - coloque una base sólida, que no se altere con el paso del tiempo y perfectamente nivelada, adecuada con las dimensiones y con el peso de la barbacoa.

- Las diferencias mínimas de altura entre los diferentes elementos, van compensadas durante la fase de montaje y no pueden ser consideradas motivo de reclamación.

- La eflorescencia no puede ser considerado un motivo de reclamación ya que se trata de un fenómeno natural, que se presenta con la formación de manchas blancas sobre los elementos. Se forma en presencia de humedad (lluvia, nieve, condensación, calor/frío...) y es una reacción natural de los productos con cemento, que dependiendo de las condiciones climáticas se puede presentar de modo más o menos intenso. La eflorescencia se disuelve con el agua de lluvia y desaparece de manera espontánea después de un par de años. La formación de fisuras y problemas superficiales forman parte del asentamiento normal de la barbacoa, y no comprometen la seguridad y la funcionalidad del producto, tal y como está previsto por la norma UNI-EN1860-1.

Utilice siempre protecciones adecuadas para introducir o retirar los alimentos de parrilla o de horno (para los modelos

combinados con horno). Además es siempre conveniente impedir que los niños puedan acercarse a la barbacoa cuando se encuentra en funcionamiento.

- ¡ATENCIÓN! ¡No utilice alcohol o derivados del petróleo para encender o reavivar la llama! ¡Utilice solamente encendedores que sean conformes con la norma EN 1860-3! Durante la cocción vigile el producto en funcionamiento.

- LA BARBACOA DEBE SER UTILIZADA EXCLUSIVAMENTE para cocinar alimentos en ambiente externo - cualquier otro uso está prohibido - NO UTILIZARLO EN AMBIENTES CERRADOS.

- ¡ATENCIÓN! ¡La barbacoa no es una incineradora! Para el fuego se recomienda utilizar leña bien seca o carbonilla dependiendo del modelo de barbacoa (ver símbolos en esquemas por tipología y cantidad de combustible que se debe respetar);

- Encienda el fuego y espere al menos 30 minutos antes de iniciar a cocinar.

- inicie a cocinar solamente cuando el combustible ha formado una capa superficial de cenizas.

- ¡ATENCIÓN! Mantenerlo alejado de los niños y de los animales.

- No apague el fuego con agua

- ¡ATENCIÓN! No suba o se siente en la superficie de apoyo

- Las partes de madera del embalaje, el cartón y la película deben ser conducidos en los centros locales de reciclaje de materiales.

- Durante el periodo invernal se recomienda proteger a la barbacoa con su correspondiente Bolsa de Protección (opcional)

3 MONTAJE

3.1 ESPECIFICACIONES PARA BARBACOAS REALIZADAS EN MATERIAL BRUTO

Si ha adquirido una barbacoa realizada en cemento: utilice el kit de montaje Palazzetti (opcional). Realice el montaje de los diferentes elementos siguiendo la numeración como se indica en el esquema y realice las superposiciones controlándolas con el nivel.

Monte los basamentos y el tablero con argamasa (incluida en el kit de montaje) y realice las superposiciones controlándolas con un nivel.

- Las diferencias mínimas de espesor entre los elementos forman parte de la naturaleza del material y no pueden ser motivo de reclamación, por lo que deben ser acomodadas durante la fase de posado. - **Las partes que están a contacto con el calor (del hogar hacia arriba) deben ser montadas con adhesivo sellante incluido en el kit de montaje de Palazzetti (opcional). Este pegamento especial es resistente al calor, se vuelve flexible y permite al material dilatarse con la combustión.**

- ***Ante la ausencia de Easy-fix Palazzetti, asegurarse que el adhesivo usado tenga las siguientes características: sellador de poliuretano monocomponente.***

- Atención: si el hogar está realizado con varios elementos, introduzca la rejilla entre los 2 laterales antes de fijarlos.

Espere que se endurezca antes de realizar las demás operaciones;

- las bases del fuego en material refractario deben ser apoyadas en el interior del hogar y no fijadas; está absolutamente prohibido utilizar cementos con alta resistencia o agarre rápido (cemento blanco, cemento de aluminio, etc.) y pegamentos de alto agarre (pegamento de azulejos, etc.) ya que no permiten la dilatación térmica de los elementos de la barbacoa a contacto con el calor y por lo tanto pueden provocar la ruptura de los mismos.

- espere que la barbacoa esté seca antes de proceder con la pintura (al menos 4 días); **Todas las partes de cemento debe ser pintadas con un color repelente al agua a base de cuarzo, para protegerlas de los agentes atmosféricos, incluido en el Kit de montaje Palazzetti (opcional) Es necesario aplicar al menos 2 manos, para obtener un espesor de 2-3 mm.**

Las partes de Marmotech o teñidas en el amasijo, (como las superficies de trabajo, etc.) deben estar protegidas con repelente al agua transparente Palazzetti incluido en el kit de montaje Palazzetti (opcional);

Los tratamientos se deben repetir una vez al año.

Vea el vídeo para realizar un montaje correcto:

<http://bit.ly/Vbbqcf>

3.2 ESPECIFICACIONES PARA BARBACOA EN MARMOTECH O TEÑIDAS EN EL AMASIJO

Si ha adquirido una barbacoa en Marmotech o teñidas en el amasijo: para ensamblar la barbacoa utilice simplemente el adhesivo sellante Palazzetti (de serie en algunos modelos).

-Realice el montaje de los diferentes elementos siguiendo la numeración como se indica en el esquema y realice las superposiciones controlándolas con el nivel.

- ***Ante la ausencia de Easy-fix Palazzetti, asegurarse que el adhesivo usado tenga las siguientes características: sellador de poliuretano monocomponente.***

- Atención: si el hogar está realizado con varios elementos, introduzca la rejilla entre los 2 laterales antes de fijarlos. Espere que se endurezca antes de realizar las demás operaciones;

- las bases del fuego en material refractario debe estar apoyadas en el interior del hogar y no estar fijadas;

- una vez realizado el montaje espere que la barbacoa esté seca (al menos 4 días);

- los componentes en Easy Stone están realizados de forma artesanal y las imperfecciones deben considerarse características peculiares de la manufactura;

- las barbacoas de Marmotech y aquellos teñidos en el amasijo no requieren acabados, sino que **deben estar protegidos con material repelente al agua transparente Palazzetti para garantizar la impermeabilidad a los agentes atmosféricos y a las manchas de grasa** (entregados en algunas barbacoas). **El tratamiento se debe repetir una vez al año.**

Vea el video para realizar un montaje correcto:
<http://bit.ly/Vbbqsf>

3.3 ESPECIFICACIONES DE MONTAJE PARA BARBACOAS CON HORNO

ESPECIFICACIONES PARA BARBACOAS CON HORNO 3

Prepare los elementos (6-8d-8c-12) para la instalación, repasando los orificios de las barras roscadas (elementos 13) Apoye sobre la superficie (2) **sin aglutinantes** las hojas de fibra de cerámica (entregadas junto con el equipo), y sobre ellas los elementos del horno (6-8d-8c-9a-10a-11a-12-12d) manteniendo las distancias que se muestran en el dibujo técnico y sin fijarlos.

Notará que los elementos del horno (3-4a-4b) presentan una hendidura en los bordes, coloque el cordón de fibra de cerámica aplicando puntos de aglutinante (entregado junto con el equipo). Una todos los elementos del horno con los tensores (13-13a-13b). Se recomienda apretarlos moderadamente. **Con el horno caliente los tensores se estiran. Evite apretarlos nuevamente en esta fase.**

Para el montaje de la puerta de hierro fundido (opcional), utilice los tornillos correspondientes con fischer de latón y una capa del aglutinante entregado junto al equipo entre el bastidor de hierro fundido y la parte delantera del horno (12).

ESPECIFICACIONES PARA MAXIME 2

Prepare los elementos (3-4a-4b-7) para la instalación, repasando los orificios de las barras roscadas (elementos 9) Apoye sobre la superficie (2) **sin aglutinantes** las hojas de fibra de cerámica (entregadas junto con el equipo), y sobre ellas los elementos del horno (3-4a-4b-5-6a-6b-7-8) manteniendo las distancias que se muestran en el dibujo técnico y sin fijarlos.

Notará que los elementos del horno (3-4a-4b) presentan una hendidura en los bordes, coloque el cordón de fibra de cerámica aplicando puntos de aglutinante (entregado junto con el equipo). Una todos los elementos del horno con los tensores (9-9a-9b). Se recomienda apretarlos moderadamente. **Con el horno caliente los tensores se estiran. Evite apretarlos nuevamente en esta fase.**

Para el montaje de la puerta de hierro fundido (10), utilice los tornillos correspondientes con fischer de latón y una capa del aglutinante entregado junto al equipo entre el bastidor de hierro fundido y la parte delantera del horno (7).

ESPECIFICACIONES PARA MODELOS NEW ZEALAND, CRETA 2, NEW JERSEY, GRADO

- Monte la barbacoa con el aglutinante que se ha entregado junto con el equipo.

- Apoye sobre la superficie (2 para Creta y Grado, N°. 2 a para New Zealand y New Jersey) sin aglutinantes las hojas de fibra de cerámica (entregados junto con el equipo), y sobre los mismos coloque los elementos del horno sellando solamente los puntos especificados en el dibujo.

- Distribuya el material aislante que ha quedado como se muestra en la figura.

- Solamente para New Zealand y New Jersey: con el horno completamente instalado, se recomienda cubrir la cúpula con material aislante ligero (p.ej Arcilla expansiva, NO INCLUIDA), para favorecer un mayor mantenimiento del calor y evitar violentas excursiones térmicas.

IMPORTANTE :

- una vez completado el montaje de la barbacoa, aplique la etiqueta que contiene las advertencias como está previsto por la normativa UNI EN 1860-1 (entregado junto con el equipo).

- cada encendido se debe producir de modo lento y gradual hasta el calentamiento homogéneo de la barbacoa. Un calentamiento demasiado rápido puede provocar fisuras evidentes y compromete seriamente la estructura.

- Posibles micro fisuras no alteran bajo ningún concepto la funcionalidad del producto y no pueden ser motivo de reclamación al tratarse de un asentamiento normal de la manufactura.

4 USO PREVISTO POR EL CONSTRUCTOR

Los productos descritos en este manual han sido construidos específicamente para la cocción de alimentos y para ser alimentados a leña, bien curada y de pequeño tamaño o carbonilla dependiendo del modelo (ver símbolos en esquemas). La barbacoa no es una incineradora. Cualquier otro destino de uso o cualquier otro tipo de alimentación debe considerarse inadecuado y por lo tanto peligroso. Este aparato ha sido construido en conformidad con normas técnicas y directivas del sector.

¡Se recomienda no superar la carga recomendada!

5 LIMPIEZA Y MANTENIMIENTO

Limpie la barbacoa en frío después de cada uso: será posible eliminar más fácilmente los restos de cocción evitando de este modo que se quemen al siguiente uso.

- **cada encendido se debe producir de modo lento y gradual hasta el calentamiento homogéneo de la barbacoa. Un calentamiento demasiado rápido puede provocar fisuras evidentes de choque térmico y compromete seriamente la estructura.**

- **Posibles micro fisuras no alteran bajo ningún concepto la funcionalidad del producto y no pueden ser motivo de reclamación al tratarse de un asentamiento normal de la manufactura.**

- **Para proteger de la mejor manera a la barbacoa, es necesario repetir una vez al año los tratamientos repelentes al agua, con pintura al cuarzo en caso de barbacoas realizadas en material bruto y con tratamiento líquido transparente en caso de barbacoas teñidas en el amasijos o en Marmotech.**

- **Durante el periodo invernal se recomienda proteger a la barbacoa seca con su correspondiente Bolsa de Protección (opcional)**

Vea el vídeo para realizar un encendido y limpieza correctos:
<http://bit.ly/Vbbquso>

Palazzetti Lelio S.p.A. se reserva el derecho de aportar modificaciones en cualquier momento sin aviso previo.

EN CASO DE INOBSERVANCIA DE LAS NORMAS ARRIBA INDICADAS LA EMPRESA SE EXIME DE CUALQUIER RESPONSABILIDAD EN CASO DE DAÑOS PRODUCIDOS A PERSONAS O COSAS ASÍ COMO AL MISMO PRODUCTO. POR LO TANTO NO SE RECONOCERÁN LAS INTERVENCIONES Y/O SUSTITUCIONES GRATUITAS.

LA BARBACOA ES CONFORMA CON LA DIRECTIVA DEL 2004 RELACIONADA CON LA SEGURIDAD GENERAL DEL PRODUCTO, EN PARTICULAR PARA LOS MATERIALES A CONTACTO CON ALIMENTOS.

LAS BARBACOAS PALAZZETTI CUMPLEN CON TODAS LAS PRESCRIPCIONES DE LA NORMATIVA UNI EN 1860-1.

6 COCCIÓN EN EL HORNO

ATENCIÓN, EN LOS MODELOS CAPRI 2 y DIVA CON HORNO el horno se caliente con el fuego de la parrilla. NO HAGA FUEGO DENTRO DEL HORNO.

Realice fuego en el interior del horno, en la zona central, manteniendo la puerta cerrada y el registro de aire abierto.

El horno será llevado a temperatura gradual, evitando sobrecargarlo en la fase inicial (máximo 2 Kg de leña bien seca y de pequeñas dimensiones) para evitar choques térmicos.

El tiempo necesario del horno para alcanzar la temperatura que se desea, varía dependiendo del fuego que ha realizado, en todo caso esta fase necesitará más de 1 hora.

La referencia para las temperaturas es la escala **NEGRA** externa del termómetro entregada junto con el equipo (**escala solamente para Capri 2 y Diva C/forno**). Los métodos, las temperaturas y los tiempos de cocción varía mucho, dependiendo de lo que se desea cocer, las instrucciones que queremos suministrarle son de carácter general y para la cocción de pizzas, pan, bollos, etc...

Una vez que la temperatura sea suficiente (aprox. 250° C y el color interno del horno será más claro) con las llamas apagadas, abra el horno y limpie rápidamente la superficie con un paño húmedo, desplazando en una esquina en el fondo las brasas y las cenizas. En caso que no haya más llama en el horno cierre el registro de humos, para evitar la dispersión del calor.

Apoye directamente encima de la superficie la pizza o el pan que desea cocinar; en caso que usted no sea un cocinero experto le recomendamos de apoyar los alimentos sobre una bandeja de horno adecuada. Después de haber introducido el alimento, cierre la puerta lo más rápido posible. Podrá controlar la cocción a través de la mirilla; cuando el alimento esté cocinado retírelo del horno utilizando los medios adecuados para ello (opcional).

SLO Spoštovani kupec,
najprej bi se vam radi zahvalili za odločitev za nakup našega izdelka in vam čestitamo za izbiro.

Z namenom, da bi kar najbolje uporabljali vas novi kamin vas pozivamo, da podrobno sledite navodilom iz tega priročnika.

1 PREGOVOR





Pozorno preberite navodila do konca preden pristopite k montaži kamina.

Ne pričnite z montažo če navodil niste v celoti razumeli; v primeru dvoma se obrnite na prodajalca Palazzetti pri katerem ste opravili nakup.

Podjetje Palazzetti si pridržuje pravico spremembe specifikacij in tehničnih oziroma funkcionalnih lastnosti brez predhodnega opozorila.

1.1 SIMBOLI

V teh navodilih so deli bistvenega pomena označeni z naslednjimi simboli:

	POZOR: Del kjer je pojasnjeno posebej pomembna vsebina.
	MAKSIMALNA KOLICINA OGLJA V KG: maksimalno dovoljena količina oglja.
	MAKSIMALNA KOLICINA DRV V KG: maksimalno dovoljena količina drv (drobnih in suhih).
	DOZATOR: zatesniti z lepilom (dobavljeno z nekaterimi modeli).

1.2 NAMEN IN VSEBINA NAVODIL

Namen

Namen teh navodil je uporabniku omogočiti, da podvzame vse ukrepe in pripravi vse potrebne materialne in človeške resurse za pravilno, varno in trajno uporabo izdelka.

Vsebina

Ta navodila vsebujejo vse informacije potrebne za vgradnjo, uporabo in vzdrževanje izdelka. Podrobno spoštovanje navodil zagotavlja visoko stopnjo varnosti in učinkovitosti izdelka.

1.3 HRANJENJE NAVODIL

Hranjenje in uporaba priročnika

Ta navodila/priročnik je potrebno pazljivo hraniti, da so vedno na razpolago za uporabo tako uporabniku kot zadolženim za montažo in vzdrževanje. Navodila za Uporabo in Vzdrževanje so integralni del izdelka.

Poškodba ali izguba

V primeru, da se poškodujejo ali izgubijo zahtevajte novo kopijo. navodila

Prodaja izdelka

V primeru prodaje izdelka je uporabnik dolžan kupcu predati tudi ta navodila.

1.4 POSODABLJANJE NAVODIL

Ta navodila odražajo zadnje stanje v trenutku prodaje izdelka na trg. Vrtni kamini, ki so že prisotni na trgu s pripadajočo tehnično dokumentacijo se s strani proizvajalca PALAZZETTI ne smatrajo pomanjkljivi ali neprimerni z ozirom na morebitne spremembe, prilagoditve ali na nove tehnologije na izdelkih, ki so umeščeni na trg v kasnejšem trenutku.

1.5 SPLOŠNO

Odgovornost

Z dobavo teh navodil PALAZZETTI zavrača vsakršno odgovornost, tako civilno kot kazensko, za nezgode, ki izvirajo iz popolnega ali delnega neupoštevanja vsebine teh navodil.

PALAZZETTI ravno tako zavrača vsakršna odgovornost, ki izvira iz nepravilne uporabe izdelka s strani uporabnika, sprememb in/ali popravil, ki jih opravijo nepooblaščen osebe, uporabe neoriginalnih rezervnih delov ali delov, ki niso namenjeni konkretnemu modelu.

Periodično vzdrževanje

Periodično vzdrževanje morajo izvajati strokovne osebe s potrebnimi pooblastili za posege na izdelkih na katere se nanašajo ta navodila.

Odgovornost za vgradna dela

Odgovornost za dela izvedena za vgradnjo izdelka nosi monter in se jih v nobenem primeru ne more prenesti na proizvajalca. Odgovornost monterja je tudi izvedba vseh preverb glede pravilnosti vgradnih rešitev, ki jih uporabi. Poleg tega mora upoštevati tudi vse predpise s področja varstva pri delu, ki so zahtevani na lokaciji vgradnje.

Uporaba

Uporaba izdelka je, poleg tega kar je predpisano s temi navodili, podvržena tudi spoštovanju vseh varnostnih predpisov, ki jih določa zakonodaja države, kjer se izvrši vgradnja izdelka.

1.6 OSNOVNI VARNOSTNI PREDPISI, KI JIH JE POTREBNO SPOSTOVATI

A) Direktiva 89/391/CEE: "Uporaba ukrepov za promocijo in izboljševanje zdravja pri delu".

B) Direktiva 89/106/CEE: "Nanašajoča se na usklajevanje zakonodajnih določb, predpisov in administrativnih ukrepov držav članic na področju gradbenih materialov".

C) Direktiva 85/374/CEE: "Nanašajoča se na usklajevanje zakonodajnih določb, predpisov in administrativnih ukrepov držav članic na področju odgovornosti za škodo zaradi okvarjenih izdelkov".

1.7 GARANCIJA

Uporabnik lahko uveljavlja garancijo kot po Direktivi CEE 1999/44/CE pri čemer mora podrobno upoštevati indikacije teh navodil, posebno se:

- izdelek uporabljati v predvidene namene,
- neprestano in pravilno vzdrževati izdelek
- dovoliti uporabo izdelka osebam, za katere se prepriča, da so za to sposobne, imajo ustrezen pristop ter so primerni usposobljene za uporabo.

Nespoštovanje zahtev prisotnih v teh navodilih implicitno pomeni takojšnje prenehanje garancije.

1.8 ODGOVORNOST PROIZVAJALCA

Proizvajalec je razbremenjen kakršnekoli civilne ali kazenske, posredne ali neposredne odgovornosti zaradi:

- vgradnje, ki ne ustreza veljavnim zakonskim predpisom in predpisom veljavnim v državi vgradnje in varnostnim direktivam
- delnega ali celotnega neupoštevanja določil prisotnih v teh navodilih
- vgradnje, ki je bila opravljena s strani nekvalificiranih ali nepooblaščenih oseb;
- uporabe, ki ni skladna z varnostnimi predpisi,
- sprememb ali popravil izdelka, ki niso predvidene oziroma jih proizvajalec ni predhodno odobril;
- uporabe neoriginalnih ali za dotični izdelek neustreznih nadomestnih delov;
- pomanjkljivega vzdrževanja;
- izrednih dogodkov/višje sile.

1.9 LASTNOSTI UPORABNIKA

Uporabnik izdelka mora biti odrasla in odgovorna oseba, ki je ustrezno tehnično podkovana za njegovo redno vzdrževanje.

Pazite, da se otroci ne približajo izdelku, vrtni kamin ni igrača!.

1.10 TEHNIČNA PODPORA

Palazzetti lahko reši kakršnekoli tehnični problem povezan z uporabo in vzdrževanjem izdelka skozi njegovo celotno življenjsko dobo.

1.11 NADOMESTNI DELI

Uporabljajte izključno originalne nadomestne dele. Z zamenjavo sestavnih delov, ne čakajte do njihove popolne obrabe.

Dele zamenjajte se preden bi se lahko zaradi obrabe pokvarili in/ali zlomili, saj do nesreč z resnimi telesnimi poškodbami ali materialno škodo lahko pride prav zaradi nepredvidenega zloma ali okvare katere od komponent.

Izvajajte periodične kontrole in vzdrževanje kot navedeno v poglavju "Vzdrževanje in čiščenje".

2 VARNOSTNA OPOZORILA

Vrtni kamin se ne sme uporabljati v omejenem in/ali bivalnem prostoru, na primer v hišah, šotorih, avtomobilih, bivalnikih, na čolnih; to je smrtno nevarno zaradi možnosti zastrupitve z ogljikovim monoksidom.

2.1 OPOZORILA ZA MONTERJE

- Za ustrezno ustvarjanje vleka in odvoda dimnih plinov predvidite vgradnjo na razdalji vsaj 6 metrov med izhodom iz dimnika in ovirami, drevesi, drugimi rastlinami in objekti.
- preverite, da so pogoji za vgradnjo izdelka skladni z lokalnimi, nacionalnimi in evropskimi pravili. Upoštevajte določila teh navodil.
- vedno uporabljajte osebno varnostni opremo in drugo, zakonsko predvideno varnostno opremo.
- iz varnostnih razlogov pri sestavi dimnika ne uporabite več kot 3 dimniške elemente.
- pripravite trden, v času obstojen temelj, ki mora biti povsem horizontalni in primernih dimenzij za tezo vrtnega kamina.

- morebitna manjša odstopanja višine posameznih elementov je potrebno kompenzirati v fazi montaže in ne predstavljajo vzroka za reklamacijo.

2.2 OPOZORILA ZA UPORABNIKA

- Mesto vgradnje predvidite skladno z lokalnimi, nacionalnimi in evropskimi predpisi. **POZOR!** Ta kamin bo pri uporabi postal zelo vroč in bo tak ostal dlje časa tudi pu uporabi, ne dotikajte še vročih delov in v njihovo bližino ne postavljajte predmetov, posebno se če so vnetljivi.

Pred pričetkom montaže upoštevajte sledeča priporočila:

- Priporoča se uporaba OVO (osebne varnostne opreme) preden se prične z montažnimi deli;
- iz varnostnih razlogov pri sestavi dimnika ne uporabite več kot 3 dimniške elemente.
- pripravite trden, v času obstojen temelj, ki mora biti povsem horizontalen in primernih dimenzij za težo vrtnega kamina. morebitna manjša odstopanja višine posameznih elementov je potrebno kompenzirati v fazi montaže in ne predstavljajo vzroka za reklamacijo.

- Eflorescenca (cvetenje) se ne smatra za upravičen razlog za reklamacijo ker gre za naravni pojav, ki se pojavi v obliki belih madežev na elementih. Do pojava pride v vlažnih pogojih (dež, sneg, kondenzacija toplo/mrzlo,...) in je naravna reakcija sestavin cementne mešanice z vlago, ki se glede na klimatske pogoje pojavijo manj ali bolj intenzivno.

Eflorescenca (cvetenje) se raztopi z deževnico in sama izgine po nekaj letih. Nastanek površinskih špranj in mikrorazpok (lasnic) spadaj k normalni stabilizaciji vrtnega kamina in ne vplivajo na njegovo varnost in funkcionalnost, kot predvideno po standardu UNI-EN1860-1.

Vedno uporabljajte primerna zaščitna sredstva za vnos in iznos hrane iz postilja ali peči (za modele kombinirane s pečjo ali pečico). Poleg tega je primerno, da otrokom preprečite približevanje kaminu medtem, ko je v uporabi.

- **POZOR!** Ne uporabljajte alkohole ali naftnih derivatov za vžig kamina ali pojačenje ognja! Uporabljajte samo vžigna sredstva skladna z normativom EN 1860-3!

Med pripravo hrane nadzorujte izdelek med delovanjem.

- **VRTNI KAMINE SE LAHKO UPORABLJA IZKLJUČNO ZA pripravo hrane v zunanem ambientu – kakršnakoli drugačna raba he prepovedana – NE UPIRABLJAJTE GA V ZAPRTIH AMBIENTIH.**

- **POZOR!** Vrtni kamin ni zažigalnika! Za pripravo ognja se priporoča uporaba suhih drv ali oglja glede na model kamina (glej simbole na sestavnih risbah glede tipa in količine goriva, kar je potrebno spoštovati)

- Prižgite ogenj in počakajte vsaj 30 minut preden pričnete s pripravo hrane;

- pričnite s pripravo hrane šele ko se na kurivu ustvari površinska obloga pepela.

- **POZOR!** Poskrbite, da so otroci in živali na varni razdalji.

- Ne ugašajte ognja z vodo.

- **POZOR!** Ne vzpenjajte se in ne sedite na delovni površini.

- Lesene dele embalaže, karton in folijo je potrebno predati v ločeno zbiranje odpadkov.

- Priporoča se, da v zimskem času kamin zaščitite z namensko zaščitno ponjavo (opcija).

3 MONTAZA

3.1 SPECIFIKACIJE ZA SUROVE KAMINE

Ce ste kupili surov vrtni kamin:

uporabite montažni komplet Palazzetti (opcija). Pristopite k montaži posameznih elementov sledeč oštevilčenju kot je prikazano na eksplozijskih risbi in v vsakem koraku preverite vodoravnost z vodno tehtnico.

Podnožje in delovno površino sestavite z malto (vključena v kompletu za montažo, opcija) in izvedite preklope ter preverite vodoravnost z vodno tehtnico.

Morebitne minimalne razlike v debelini med elementi so posledica naravnih lastnosti materiala in niso razlog za reklamacijo, zato jih je potrebno kompenzirati v fazi montaže.

Deli ki so izpostavljeni vročini (od kurišča navzgor) morajo biti sestavljeni s tesnilnim lepilom, ki je vključeno v kompletu za montažo (opcija). To specialno lepilo je odporno na vročino ter fleksibilno in omogoča materialu, da se ob kurjenju siri.-

- Če ne uporabite Easy-fix Palazzetti se prepričajte, da uporabljeno lepilo je naslednjih lastnosti: enokomponentna poliuretanska tesnilna masa

POZOR!: če je kurišče sestavljeno iz večah elementov postavite rešetko med stranici preden ju fiksirate. Počakajte na strditev preden pričnete z naslednjo fazo..

- samotno dno kurišča mora biti položeno v notranjosti kurišča in ne fiksirano; ABSOLUTNO PREPOVEDANA je uporaba visoko odpornih cementov ali hitro sušičih cementov (beli cement, aluminatni cementi itd.) in lepil z visoko adhezijo (lepilo za keramične ploščice, ipd.) ker ne omogočajo termične dilatacije elementov vrtnega kamina izpostavljenih visokim temperaturam in lahko povzročijo njihove poškodbe.

- počakajte da se vrtni kamin posuši preden ga pobarvate (vsaj 4 dni). **Vsi deli iz surovega cementa morajo biti pobarvani z vodoodbojno barvo na kvarčni osnovi, da se jih zaščiti pred vremenskimi vplivi** (barva je vključena v kompletu za montažo Palazzetti – opcija). **Potrebno je nanesti vsaj 2 sloja, dokler se ne doseže debelino 2-3mm.**

Elemente kamina, ki so izdelani iz Marmotecha ali obarvani v masi (kot na primer delovne površine) je potrebno zaščititi z prozorno impregnacijsko tekočino Palazzetti, ki je vključena v komplet za montažo (opcija). Tako zaščito kamina je potrebno obnoviti vsako leto..

Glejte videoposnetek o pravilni montaži:
<http://bit.ly/Vbbqcf>

3.2 SPECIFIKACIJE ZA KAMINE IZ MARMOTECHA ALI OBRAVANIH V MASI

Ce ste kupili vrtni kamini z Marmotecha ali obarvanega v masi za njegovo montažo lahko preprosto uporabite specialno tesnilno lepilo Palazzetti (serijsko dobavljeno z nekaterimi izdelki).

- Če ne uporabite Easy-fix Palazzetti se prepričajte, da uporabljeno lepilo je naslednjih lastnosti: enokomponentna poliuretanska tesnilna masa

- Pristopite k sestavi posameznih elementov sledeč oštevilčenju kot je prikazano na eksplozijski risbi in v vsakem koraku preverite vodoravnost z vodno tehtnico;

- **POZOR!**: če je kurišče sestavljeno iz več elementov postavite rešetko med stranici preden ju fiksirate. Počakajte na strditev preden pričnete z naslednjo fazo..

samotno dno kurišča mora biti položeno v notranjosti kurišča in ne fiksirano

- po zaključeni montaži počakajte, da se vrtni kamin posuši (vsaj 4 dni);

- morebitni elementi iz Easy Stone-a so izdelani obrtniško in morebitne nepravilnosti se smatra za običajne lastnosti izdelka;

- vrtni kamini iz Marmotecha in tisti obarvani v masi ne potrebujejo zaključnega sloja vendar **morajo biti zaščiteni z prozorno impregnacijo Palazzetti, da se zagotovi zaščita ped vremenskimi vplivi in maščobnimi madeži** (serijsko pri nekaterih modelih).. **Zaščito je potrebno obnoviti vsako leto.**

Glejte videoposnetek o pravilni montaži:

<http://bit.ly/Vbbqsf>

3.3 SPECIFIKACIJE ZA MONTAZO KAMINOV S PECICO

SPECIFIKACIJE ZA GARGANO S PEČICO 3

Pripravite elemente za montažo (6-8d-8c-12), očistite odprtine za namestitev navojnih palic (elementi 13)

Na ploščo (2) postavite, **brez lepila**, liste iz keramičnih vlaken (priloženi) in nanje postavite elemente pečice (6-8d-8c-9a-10a-11a-12-12d), pri tem ohranite razdalje, ki so navedene na tehnični risbi, brez pritrjevanja.

Opazili boste, da imajo elementi pečice (3-4a-4b) utore na robovih; namestite vrvico iz keramičnih vlaken s točkovnim nanosom lepila (priloženo). Elemente pečice združite z vezniki (13-13a-13b). Priporočljivo je, da jih zmerno zategnete. **Ko je pečica vroča, se vezniki podaljšajo. V tej fazi jih ne dodatno zategovati.**

Za montažo vrat iz jeklene litine (opcija) uporabite ustrezne vijake z medeninastimi vložki in nanesite sloj priloženega lepila med jekleno ogrodje ter sprednji del pečice (12)).

SPECIFIKACIJE ZA MAXIME 2

Pripravite elemente za montažo (3-4a-4b-7), očistite odprtine za namestitev navojnih palic (elementi 9)

Na ploščo (2) postavite, **brez lepila**, liste iz keramičnih vlaken (priloženi) in nanje postavite elemente pečice (3-4a-4b-5-6a-6b-7-8), pri tem ohranite razdalje, ki so navedene na tehnični risbi, brez pritrjevanja. Opazili boste, da imajo elementi pečice (3-4a-4b) utore na robovih; namestite vrvico iz keramičnih vlaken s točkovnim nanosom lepila (priloženo). Elemente pečice združite z vezniki (9-9a-9b). Priporočljivo je, da jih zmerno zategnete. **Ko je pečica vroča, se vezniki podaljšajo. V tej fazi jih ne dodatno zategovati.**

Za montažo vrat iz jeklene litine (10) uporabite ustrezne vijake z medeninastimi vložki in nanesite sloj priloženega lepila med jekleno ogrodje ter sprednji del pečice (7).

ZA MODELE NEW ZEALAND, CRETA 2, NEW JERSEY, GRADO

- Kamin sestavite z uporabo priloženega lepila;
- položite na delovno površino (st.2 za modele Creta in Grado, st, 2° za modele New Zealand in New Jersey) brez uporabe lepila podlogo iz keramičnih vlaken (priloženo izdelku) in nanjo položite elemente peci pri čemer zatesnite le tam kot navedeno v navodilih.
- preostanek izolacijske podloge razporedite kot na risbi.
- Samo za modele New Zealand in New Jersey: ko je peč zmontirana, se priporoča pokritje kupole z lahki izolirnim materialom (npr. ekspanzirana glina, NI PRILOŽENA izdelku), tako, da se poveča zadrževanje toplote in prepreči nagle termične prehode.

POMEMBNO :

- ko je montaža zaključena, namestite na kamin nalepko, ki vsebuje opozorila kot to zahteva predpis UNI EN 1860-1 (priloženo izdelku).
- ob vsaki uporabi je potrebno pričeti z majhnim ognjem in ga postopoma večati do enakomerne ogretosti kamina. Prehitro ogrevanje lahko povzroči vidne razpoke in resno ogrozi strukturo kamina
- morebitne mikrorazpoke (lasnice) ne spreminjajo funkcionalnosti izdelka in se ne smatrajo za reklamacijo ker gre za naravno stabilizacijo izdelka.

4 PREDVIDENA UPORABA

Izdelki opisani v teh navodilih so bili konstruirani izključno za pripravo jedi in za kurjenje suhih, drobno cepljenih drv ali lesnega oglja glede na model (glej simbole na risbah posameznih izdelkov). Kamin ni sežigalnica. Kakršnakoli drugačna raba ali uporaba drugačnega kuriva se smatra za napačno in zato nevarno. Ta izdelek je bil konstruiran skladno s tehničnimi predpisi, ki veljajo za tovrstne naprave.

Priporočamo, da ne prekoračite največje dovoljene količine kuriva!

5 CISCENJE IN VZDRZEVANJE

Po vsaki uporabi ohlajeni kamin očistite: tako bo lažje odstraniti ostanke priprave hrane in s tem preprečiti, da pri naslednji uporabi zgorijo.

- **vsak vžig mora potekati na počasen in postopen način dokler se kamin enakomerno ne segreje. Prehitro ogrevanje lahko povzroči vidne razpoke zaradi termičnih - raztezkov in resno ogrozi strukturo kamina**
- **morebitne mikrorazpoke (lasnice) ne spreminjajo funkcionalnosti izdelka in se ne smatrajo za reklamacijo ker gre za naravno stabilizacijo izdelka.**
- **Za dolgo življenjsko dobo kamina ga je potrebno enkrat letno zaščititi pred vpijanem vode, s kvarčno barvo v primeru surovih kaminov in z impregnacijskim sredstvom v primeru kaminov obarvanih v masi ali iz Marmotecha**
- **V zimskem obdobju se priporoča zaščita kamina z namensko zaščitno ponjavo (opcija).**

V PRIMERU NEUPOŠTEVANJA PREDHODNO NAVEDENIH NAVODIL PODJETJE ZAVRAČA VSAKRŠNO ODGOVORNOST ZA MOREBITNE POŠKODBE LJUDI, STVARI ALI IZDELKA SAMEGA. V TAKIH PRIMERIH SE NE PRIZNA GARANCIJA.

KAMIN JE SKLADEN Z DIREKTIVO IZ LETA 2004 GLEDE SPLOŠNE VARNOSTI IZDELKA, POSEBNO ŠE GLEDE MATERIALOV, KI SO V STIKU S HRANO.

VRTNI KAMINI PALAZZETTI IZPOLNJUJEJO VSE ZAHTEVE PREDPISA UNI EN 1860-1.

6 PEKA V PECI

POZOR, PRI MODELIH CAPRI 2 in DIVA C/FORNO se pečica segreva z ognjem iz kamina. NE KURITE OGNJA V NOTRANJOSTI PECICE.

Prižgite ogenj v notranjosti peč v sredinskem predelu pri zaprtih vratih in odprto rešetko za zrak.

Peci je potrebno temperaturo dvigniti postopoma in se v začetku izogibati preveliki količini kuriva (največ 2 kilograma suhih in drobno cepljenih drv), da se prepreči termični šok.

Čas, ki je potreben, da peč doseže željeno temperaturo zavisi od ognja, ki ste ga zakurili a bo ta faza v vsakem primeru zahtevala vsaj eno uro.

Referenca za temperaturo je CRNA zunanja skala priloženega termometra (**rdeča skala le za modela Capri 2 in Diva C/forno**). Načini, temperature in časi peke so zelo različni, glede na vrsto hrane, ki jo pripravljate, zato so sledeča navodila splošnega značaja in se nanašajo na pripravo pizze, kruha in podobnega...

Ko je dosežena zadostna temperatura (cca 250° C in notranjosti peci bo svetlejša) in plamen ugasne odprite peč ter hitro počistite površino z mokro krpo pri čemer žerjavico in pepel potisnite v kot. V primeru, da v peci ni več plamena zaprite rešetko za zrak, da preprečite uhajanje toplote.

Položite neposredno na dno peci pizzo ali kruh, ki ga želite speci; v kolikor se nimate izkušenj priporočamo, da hrano položite v običajen pekač primerne oblike. Potem, ko ste dali hrano v pečico jo čimprej zaprite. Peko lahko nadzirate preko kukala; ko je hrana pripravljena jo vzemite iz peci z ustreznim orodjem (opcija).

Oglejte si videoposnetek o pravilnem prižiganju in čiščenju:

<http://bit.ly/Vbbquso>

Podjetje Palazzetti Lelio S.p.A. si pridržuje pravico, spremembe izdelkov brez predhodnega opozorila.

HR Poštovani kupče,
prije svega Vam se želimo zahvaliti na kupnji našeg proizvoda i čestitati Vam na izboru.

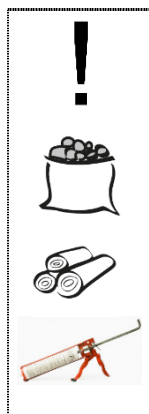
Da biste maksimalno iskoristili Vaš novi roštilj, pažljivo slijedite upute u ovom priručniku.

1 UVOD

Pažljivo pročitajte upute u cijelosti prije nastavka montaže. Nemojte koristiti uređaj ako niste u cijelosti razumjeli sve informacije u priručniku; ako ste u nedoumici, obratite se prodavaču kod kojeg ste kupili uređaj tvrtke Palazzetti. Tvrtka Palazzetti zadržava pravo izmjene specifikacija i tehničkih i/ili funkcionalnih značajki proizvoda u bilo kojem trenutku, bez prethodne najave.

1.1 SIMBOLI

U ovom priručniku, važne točke su označene sljedećim simbolima:



UPOZORENJE: Točka u kojoj se izražava napomena posebne važnosti.

UGLJEN MAKS. KG: maksimalno dopušteno punjenje drvenim ugljenom

DRVO MAKS. KG: maksimalno punjenje drvima, vrlo suhim i male veličine

PIŠTOLJ: zabrtvite pomoću ljepila (isporučuje se s određenim modelima)

1.2 SVRHA I SADRŽAJ PRIRUČNIKA

Svrha

Svrha priručnika je omogućiti korisniku da poduzme sve potrebne mjere i pripremi sve ljudske i materijalne resurse potrebne za točnu, sigurnu i dugotrajnu uporabu proizvoda.

Sadržaj

Ovaj priručnik sadrži sve informacije potrebne za instalaciju, uporabu i održavanje proizvoda. Savjesno poštivanje onoga što je u priručniku jamči visoki stupanj sigurnosti i produktivnosti proizvoda.

1.3 ČUVANJE PRIRUČNIKA

Čuvanje i konzultacije

Priručnik mora biti pažljivo pohranjen i mora biti uvijek na raspolaganju za konzultacije, bilo od strane korisnika bilo od strane radnika zaduženih za montiranje i održavanje. Upute o uporabi i održavanju sastavni su dio proizvoda.

Oštećenje ili gubitak

Ako je potrebno, zatražite novi primjerak priručnika od tvrtke Palazzetti.

Prodaja proizvoda

U slučaju prodaje proizvoda korisnik je dužan isporučiti ovaj priručnik novom kupcu.

1.4 AŽURIRANJE PRIRUČNIKA

Ovaj priručnik odražava stanje tehnike u vrijeme stavljanja proizvoda na tržište. Tvrtka PALAZZETTI neće smatrati kao nedostatne ili neadekvatne roštilje već prisutne na tržištu, s odgovarajućom tehničkom dokumentacijom, kao rezultat bilo kakvih izmjena, prilagodbi ili primjene novih tehnologija na novim komercijalnim proizvodima.

1.5 OPĆI PODACI

Odgovornost

Isporucom ovog priručnika tvrtka Palazzetti ne preuzima nikakvu odgovornost, građansku i/ili kaznenu, za nesreće koje proizlaze iz djelomičnog ili potpunog nepoštivanja navedenih uputa.

Osim toga, tvrtka Palazzetti ne prihvaća nikakvu odgovornost koja proizlazi iz nedozvoljene upotrebe ili nepravilnog korištenja proizvoda od strane korisnika, ne ovlaštenih izmjena i/ili popravki, uporabe neoriginalnih ili ne specifičnih dijelova za ovaj model.

Izvanredno održavanje

Izvanredno održavanje mora provoditi osoblje osposobljeni i ovlašteni za rad na proizvodu koji je naveden u ovom priručniku.

Odgovornost za instaliranje

Za radove izvedene prilikom ugradnje proizvoda neće biti odgovorna tvrtka PALAZZETTI, jer je za iste odgovoran instalater, koji vrši potrebnu provjeru izvedenih radova i ispravnost predloženih rješenja za instalaciju. Također, mora se pridržavati svih sigurnosnih standarda zahtijevanih posebnim zakonima na snazi u državi u kojoj se peć instalira.

Uporaba

Uporaba proizvoda podliježe, osim ovdje sadržanim uvjetima, i svim sigurnosnim standardima koje zahtijevaju posebni zakoni na snazi u državi u kojoj se proizvod instalira.

1.6 GLAVNI PRIMIJENJENI PROPISI O SPRJEČAVANJU NESREĆA KOJE TREBA POŠTIVATI

A) Direktiva 89/391/EEZ: "Provedba mjera za poticanje poboljšanja sigurnosti i zdravlja radnika na radu".

B) Direktiva 89/106/EEZ: "O usklađivanju zakona, propisa i upravnih odredbi država članica koje se odnose na građevne proizvode".

C) Direktiva 85/374/EEZ: "O usklađivanju zakona, propisa i upravnih odredbi država članica u vezi s odgovornošću za neispravne proizvode".

1.7 JAMSTVO

Da bi korisnik mogao iskoristiti jamstvo, prema Direktivi EEZ 1999/44/EZ, mora se savjesno pridržavati uputa danih u ovom priručniku, a posebice:

- uvijek radite unutar granica upotrebe proizvoda;
- uvijek provodite stalno i brižljivo održavanje;
- ovlastite za uporabu proizvoda samo osobe provjerenih sposobnosti, sklonosti i koje su primjereno obučene za

uporabu. Nepridržavanje uvjeta sadržanih u ovom dokumentu dovodi do trenutnog gubitak jamstva.

1.8 ODGOVORNOST PROIZVOĐAČA

Proizvođač odbija svu građansku i kaznenu odgovornost, izravnu ili neizravnu, zbog:

- instalacije koja nije u skladu s lokalnim propisima i sigurnosnim smjernicama;
- nepoštivanja uputa sadržanih u priručniku;
- instalacije od strane nestručnih i neobučenih osoba;
- uporabe koja nije u skladu sa sigurnosnim smjernicama;
- izmjena ili popravki koje nisu odobrene od proizvođača;
- uporabe ne originalnih i ne specifičnih rezervnih dijelova za model roštilja;
- nedostatka održavanja;
- izvanrednih događaja.

1.9 OSOBINE KORISNIKA

Korisnik proizvoda mora biti odgovorna, odrasla osoba, koja ima potrebna tehnička znanja za redovno održavanje komponenti proizvoda.

Pazite da djeca ne pristupaju proizvodu, s namjerom da se igraju s njim.

1.10 TEHNIČKA POMOĆ

Tvrtka Palazzetti je u stanju riješiti sve tehničke probleme koji se tiču upotrebe i održavanja tijekom cijelog životnog ciklusa proizvoda.

1.11 REZERVNI DIJELOVI

Koristite samo originalne rezervne dijelove. Nemojte čekati da se dijelovi istroše zbog uporabe prije nego li ih zamijenite. Zamjena istrošenog dijela prije nego li dođe do loma, pospješuje prevenciju od ozljeda koje proizlaze iz nesreća uzrokovanih iznenadnim lomom dijelova, što može uzrokovati ozbiljne štete za osobe i imovinu.

Izvršite periodične provjere održavanja kako je navedeno u poglavlju "Održavanje i čišćenje".

2 SIGURNOSNA UPOZORENJA

Nemojte koristiti roštilj u zatvorenom i/ili stambenom prostoru, primjerice u kućama, šatorima, karavanima, mobilnim kućicama i brodicama. Rizik od smrti zbog trovanja ugljičnim monoksidom

2.1 UPOZORENJA ZA INSTALATERA

- Za ispravan rad odvodnje dima, instalirajte na udaljenosti od najmanje 6 metara između izlaza dima i prepreka, stabala, grmlja ili konstrukcija;
- Provjerite jesu li postavke za prihvaćanje proizvoda u skladu s lokalnim, nacionalnim i europskim propisima. Poštujte upute dane u ovom priručniku.
- Uvijek koristite osobnu zaštitnu opremu i druga sredstva za zaštitu koja su predviđena zakonom.
- Iz sigurnosnih razloga nemojte prekoračiti 3 elementa za dimnjake

- Pripremite čvrstu podlogu, koja se neće mijenjati tijekom vremena i savršeno niveliranu, koja mora odgovarati veličini i težini roštilja.

- Moguće minimalne razlike u visinama između različitih elemenata, moraju se nadoknaditi tijekom montaže i ne mogu se smatrati osnovom za žalbu.

2.2 UPOZORENJA ZA KORISNIKA

- Organizirajte mjesto instaliranja u skladu s lokalnim, nacionalnim i europskim propisima. UPOZORENJE! Ovaj roštilj postat će jako vruć i takav ostaje veoma dugo vremena, čak i nakon gašenja, stoga izbjegavajte dodirivanje vrućih dijelova i približavanje predmeta, osobito ako su zapaljivi.

Prije nastavka montaže, pridržavajte se sljedećih uputa:

- Preporučuje se upotreba OZO (osobne zaštitne opreme) prije pristupanja instaliranju;

- Iz sigurnosnih razloga nemojte prekoračiti 3 elementa za dimnjake

- Pripremite čvrstu podlogu, koja se neće mijenjati tijekom vremena i savršeno niveliranu, koja mora odgovarati veličini i težini roštilja.

- Moguće minimalne razlike u visinama između različitih elemenata, moraju se nadoknaditi tijekom montaže i ne mogu se smatrati osnovom za žalbu.

- Cvjetanje se ne može smatrati razlogom žalbe jer je prirodni fenomen koji se manifestira pojavom bijelih mrlja na elementima. Javlja se u prisutnosti vlage (kiša, snijeg, vruća/hladna kondenzacija...) i prirodna je reakcija proizvoda vezanih cementom, a ovisno o klimatskim uvjetima može biti manje ili više intenzivno. Cvjetanje se otapa s kišnicom i nestaje spontano nakon nekoliko godina. Oblikovanje pukotina i površinskih šupljina dio su normalne prilagodbe roštilja i ne ugrožavaju sigurnost i funkcionalnost proizvoda, kao što to zahtijeva UNI-EN1860-1.

Uvijek koristite prikladnu zaštitu za postavljanje ili uklanjanje hrane s roštilja ili pećnice (za modele kombinirane s pećnicom). Također, dobra je praksa spriječiti djecu da se približe roštilju kada radi.

- UPOZORENJE! Ne upotrebljavati alkohol ili benzin za potpalu ili ponovnu potpalu! Upotrebljavati samo sredstva za potpalu u skladu s normom EN 1860-3!

Prilikom kuhanja nadgledajte rad proizvoda.

- ROŠTILJ SE MORA KORISTITI SAMO ZA kuhanje hrane na otvorenom - bilo koja druga uporaba je zabranjena - NE UPOTREBLJAVATI U ZATVORENIM PROSTORIMA.

- UPOZORENJE! Roštilj nije spalionik! Za vatru je poželjno koristiti dobro osušeno drvo ili ugljen prema modelu roštilja (na eksplodiranim crtežima pogledajte simbole za vrstu i količinu goriva koje treba poštivati);

- Uključite vatru i pričekajte najmanje 30 minuta prije početka kuhanja.

- Ne peći prije nego što se na gorivu sloj pepela.

- UPOZORENJE! Držati izvan dohvata djece i kućnih ljubimaca.

- Nemojte gasiti vatru s vodom

- UPOZORENJE! Nemojte se penjati ili sjediti na radnoj površini

- Dijelovi ambalaže od drva, kartona i najlonskog filma moraju se odnijeti u lokalne centre za recikliranje materijala.
- Tijekom zime preporučuje se zaštita roštilja odgovarajućom zaštitnom vrećom (izborno)

3 MONTIRANJE

3.1 SPECIFIKACIJE ZA BETONSKE ROŠTILJE

Ako ste kupili roštilj od grubog betona: koristite kit za montažu tvrtke Palazzetti (izborno). Pristupite sastavljanju različitih elemenata slijedeći brojčane oznake prikazane na eksplozivnom crtežu i izvršite preklapanja provjeravajući ih libelom.

Sastavite osnovu i radnu površinu s mortom (uključen u kompletu za montažu) i izvršite preklapanja provjeravajući ih libelom.

- Manje razlike u debljini između elemenata dio je prirode materijala i ne može biti razlog za žalbu, stoga se moraju ispraviti u fazi montiranja; **Kod dijelova pod toplinskim stresom, apsolutno je zabranjeno koristiti vatrostalne mortove/brtvila, visokog toplinskog otpora ili cimente za brzo postavljanje (bijeli cement, aluminatni cement itd.), visokotemperaturne ljepila i ljepila visoke čvrstoće (ljepila od pločica itd.), jer ne dopuštaju toplinsku ekspanziju elemenata roštilja u dodiru s toplinom i stoga mogu prouzročiti pucanje istih.**

Dijelovi u dodiru s toplinom (od ložišta naviše) moraju se sastavljati isključivo pomoću brtvenog ljepila kit za montažu tvrtke Palazzetti (izborno) Ovo posebno ljepilo otporno je na toplinu, postaje fleksibilno i dopušta da se zagrijavani materijal širi.

- U nedostatku ljepila Easy-fix tvrtke Palazzetti, pazite da upotrijebljeno ljepilo ima sljedeće karakteristike: jednokomponentno poliuretansko brtvilo.

- Pozor: ako se ognjište sastoji od nekoliko elemenata, postavite rešetku roštilja između 2 strana prije nego ih pričvrstite. Pričekajte stvrdnjavanje prije nastavljanja s drugim radnjama;
- vatrootporne osnove moraju biti smještene unutar ognjišta i ne smiju se fiksirati.
- pričekajte da se roštilj osuši prije nego što nastavite s bojenjem (najmanje 4 dana); **Svi dijelovi od sirovog cementa moraju biti obojeni kvarcnim vodootpornim bojama kako bi ih zaštitili od atmosferskih utjecaja, uključena u kit za montažu tvrtke Palazzetti (izborno). Potrebno je nanijeti najmanje 2 sloja, kako bi se dobila debljina od 2-3 mm.**

Dijelovi od Marmotecha ili boje u smjesi, (kao što su radne površine itd.) moraju biti zaštićene s transparentnim vodootpornim premazom Palazzetti uključenim u kit za montažu tvrtke Palazzetti (izborno); **Tretiranje se mora ponoviti jednom godišnje.**

Za ispravno montiranje pogledajte video na:
<http://bit.ly/Vbbqcf>

3.2 SPECIFIKACIJE ZA ROŠTILJ OD MARMOTECHA ILI OBOJENIH U SMJESI

Ako ste kupili roštilj Marmotecha ili obojeni u smjesi: za montažu roštilja jednostavno upotrijebite Palazzetti ljepilo za brtvljenje (isporučuje se standardno s nekim modelima).

- U nedostatku ljepila Easy-fix tvrtke Palazzetti, pazite da upotrijebljeno ljepilo ima sljedeće karakteristike: jednokomponentno poliuretansko brtvilo.

- Pristupite sastavljanju različitih elemenata slijedeći brojčane oznake prikazane na eksplozivnom crtežu i izvršite preklapanja provjeravajući ih libelom;
- Pozor: ako se ognjište sastoji od nekoliko elemenata, postavite rešetku roštilja između 2 strana prije nego ih pričvrstite. Pričekajte stvrdnjavanje prije nastavljanja s drugim radnjama;
- vatrootporne osnove moraju biti smještene unutar ognjišta i ne smiju se fiksirati;
- pričekajte da se roštilj osuši prije nego što nastavite s bojenjem (**najmanje 4 dana**);
- sve koje komponente izrađene od Easy Stonea su ručno izrađene i sve nedostatke treba smatrati posebnim svojstvima proizvoda;
- roštilji Marmotech i oni od obojenog cementa ne trebaju završnu obradu, već **moraju biti zaštićeni transparentnim vodootpornim premazom Palazzetti kako bi se jamčila nepropusnost na atmosferske utjecaje i mrlje od masti** (isporučuje se s određenim modelima). **Tretiranje se mora ponoviti jednom godišnje.**

Za ispravno montiranje pogledajte video na:
<http://bit.ly/Vbbqsf>

3.3 SPECIFIKACIJE ZA MONTIRANJE ROŠTILJA S PEĆNICOM

SPECIFIKACIJE ZA MODELE NOVI ZELAND, KRETA 2, NEW JERSEY, GRADO

- Sastavite roštilj s isporučenim ljepilom;
- Postavite iznad radne površine (2 za Kretu i Grado, br. 2a za New Zealand i New Jersey) bez ljepila listove od keramičkih vlakana (isporučeni), a na njih postavite elemente pećnice i zabrtvite samo točke navedene na crtežu.
- Postavite izolacijsku podlogu kao što je prikazano na slici.
- Samo za New Zealand i New Jersey: kada je pećnica posve ugrađena, preporučljivo je pokriti kupolu s laganim izolacijskim materijalom (npr. expandirana glina, NIJE UKLJUČENA), radi pospešivanja veće otpornosti na toplinu i izbjegavanja nasilnih toplinskih promjena.

VAŽNO:

- kada je dovršena montaža roštilja, postavite naljepnicu koja sadrži upozorenja kako zahtijeva standard UNI EN 1860-1 (isporučena).
- svako paljenje mora se odvijati polako i postupno dok se roštilj ravnomjerno ne zagrije. Prebrzo zagrijavanje može uzrokovati vidljive pukotine i ozbiljno ugroziti strukturu.
- Bilo koje mikro pukotine na bilo koji način ne mijenjaju funkcionalnost proizvoda i ne mogu biti razlog za žalbu, jer se radi o normalnoj prilagodbi proizvoda.

4 PREDVIĐENA NAMJENA OD STRANE PROIZVOĐAČA

Proizvodi opisani u ovom priručniku izričito su konstruirani za kuhanje hrane i za hranjenje drvetom, dobro začinjene i male veličine ili ugljen ovisno o modelu (pogledajte simbole na eksplodiranim crtežima). Roštilj nije spalionik. Bilo koja druga uporaba ili bilo koja druga vrsta goriva smatrati će se neprikladnom i stoga opasnom. Ova je oprema izgrađena u skladu s tehničkim standardima i smjernicama sektora.

Preporučuje se ne prekoračiti preporučeno paljenje!

5 ČIŠĆENJE I ODRŽAVANJE

Nakon svake uporabe očistite hladni roštilj: na taj način će biti moguće lakše ukloniti ostatke kuhanja, čime se sprječava njihovo paljenje tijekom sljedeće uporabe.

- **svako paljenje mora se odvijati polako i postupno dok se roštilj ravnomjerno ne zagrije. Prebrzo zagrijavanje može uzrokovati vidljive pukotine zbog toplinskog šoka i ozbiljno ugroziti strukturu.**

- **Bilo koje mikro pukotine na bilo koji način ne mijenjaju funkcionalnost proizvoda i ne mogu biti razlog za žalbu, jer se radi o normalnoj prilagodbi proizvoda.**

- **Kako bi se najbolje očuvali roštilj, potrebno je jednom godišnje ponoviti vodootporno tretiranje, s kvarcnom bojom u slučaju roštilja od sirovog cementa i transparentnim tečnim premazom za roštilje od Marmotecha.**

- **Tijekom zime preporučuje se zaštita suhog roštilja odgovarajućom zaštitnom vrećom (izborna)**

U SLUČAJU NEPOŠTIVANJA PRETHODNO NAVEDENIH UPUTA, TVRTKA ODBACUJE SVU ODGOVORNOST ZA BILO KAKVU ŠTETU NANESENU OSOBAMA ILI STVARIMA ILI SAMOM PROIZVODU. STOGA NEĆE BITI PRIZNATA NIKAKVA BESPLATNA INTERVENCIJA I/ILI ZAMJENA.

ROŠTILJ JE U SKLADU S DIREKTIVOM IZ 2004. O OPĆOJ SIGURNOSTI PROIZVODA, POSEBNO ZA MATERIJALE U DODIRU S PREHRAMBENIM PROIZVODIMA.

ROŠTILJI TVRTKE PALAZZETTI ISPUNJAVAJU SVE ZAHTJEVE PROPISA UNI EN 1860-1.

6 KUHANJE U PEĆNICI

Zapalite vatru u pećnici, u središnjem dijelu, držeći vrata zatvorena i regulator zraka otvoren.

Pećnica se mora postupno dovesti do temperature, izbjegavajući preopterećenje u početnoj fazi (maksimalno 2 kg suhog drveta u malim komadima) kako bi se izbjegao toplinski šok.

Vrijeme potrebno da pećnica dosegne željenu temperaturu razlikuje se ovisno o vatri koju ste napravili, ali će svakako zahtijevati ne manje od 1 sata.

Referenca za temperature je vanjska crna ljestvica isporučenog termometra. Metode, temperature i vremena kuhanja jako se razlikuju, ovisno o tome što želite kuhati, a upute koje dajemo su opće i služe za kuhanje pizze, kruha,

bijele pizze i sl.

Čim je temperatura dovoljna (oko 250 °C i unutarnja boja pećnice je svjetlija) bez plamena, otvorite pećnicu i brzo očistite površinu vlažnom krpom te pomaknite žeravicu i preostali pepeo u kut. Ako u pećnici nema više plamena, zatvorite regulator dima kako biste izbjegli rasipanje topline. Pizzu ili kruh koji se pripremaju stavite izravno na površinu; u slučaju da niste još iskusni kuhari, savjetujemo vam da stavite hranu na običnu posudu za pečenje odgovarajuće dimenzije. Nakon umetanja posude zatvorite vrata što je prije moguće. Možete kontrolirati kuhanje kroz špijunku; kada je hrana skuhan, izvadite je iz pećnice pomoću odgovarajućih alata (izborna).

Za ispravno paljenje i čišćenje pogledajte video na: <http://bit.ly/Vbbquso>

Tvrtka Palazzetti Lelio S.p.A. zadržava pravo izmjene u bilo kojem trenutku bez prethodne obavijesti.

PL Drogi kliencie,
Przed wszystkim pragniemy Ci podziękować za zdecydowanie się na zakup naszego produktu i gratulujemy Ci dokonanego wyboru.

Aby jak najlepiej skorzystać z Twojego nowego grilla, zachęcamy się do uważnego zapoznania się z niniejszym podręcznikiem.

1 WSTĘP

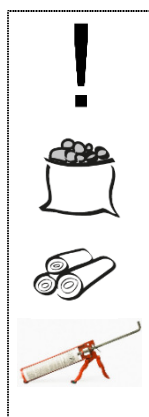
Przed przystąpieniem do montażu, należy uważnie i do końca przeczytać instrukcję obsługi.

Nie używać, jeśli nie zostały zrozumiane niektóre zagadnienia zawarte w podręczniku; w przypadku wątpliwości skonsultować się ze sprzedawcą Palazzetti, u którego dokonano zakupu.

Palazzetti zastrzega sobie prawo do wprowadzania zmian w specyfikacjach oraz danych technicznych i/lub funkcjonalnych produktu, w jakimkolwiek momencie, bez uprzedzenia.

1.1 SYMBOLE

W niniejszym podręczniku szczególnie ważne punkty zostały oznaczone następującymi symbolami:



UWAGA: Punkt, w którym zamieszczona została wyjątkowo ważna informacja.

DROBNY WĘGIEL DRZEWNY MAKS. KG: maksymalny dozwolony ładunek węgla drzewnego i drobnego węgla drzewnego

DREWNO MAKS. KG: maksymalny dozwolony ładunek małych kawałków drewna, dobrze wysuszonych

PISTOLET: uszczelnić klejem (w zestawie przy niektórych modelach)

1.2 CEL I ZAWARTOŚĆ PODRĘCZNIKA

Cel

Celem podręcznika jest pozwolenie użytkownikowi na powzięcie odpowiednich czynności oraz wykorzystanie zasobów ludzkich i środków materialnych potrzebnych do poprawnego, bezpiecznego i długotrwałego użytkowania.

Zawartość

Podręcznik ten zawiera wszelkie informacje niezbędne do montażu, użytkowania oraz konserwacji produktu. Dokładne przestrzeganie jego treści zapewnia wysoki stopień bezpieczeństwa oraz wydajności produktu.

1.3 PRZECHOWYWANIE PODRĘCZNIKA

Przechowywanie i konsultacja

Podręcznik musi być przechowywany w sposób staranny i musi być zawsze dostępny w celu konsultacji, zarówno przez użytkownika jak i personelu odpowiedzialnego za montaż i konserwację. Instrukcja użytkowania i konserwacji jest integralną częścią produktu.

Zniszczenie lub zagubienie

W razie potrzeby zgłosić się do firmy Palazzetti w celu uzyskania dodatkowej kopii.

Przekazanie produktu

W przypadku przekazania produktu, użytkownik jest zobowiązany dostarczyć nowemu właścicielowi niniejszy podręcznik.

1.4 AKTUALIZACJA INSTRUKCJI

Niniejszy podręcznik przedstawia stan produktu w momencie jego wejścia na rynek. Grille już obecne na rynku, z odpowiednią dokumentacją techniczną, nie będą uważane przez PALAZZETTI za niewystarczające lub nieodpowiednie, po wprowadzeniu ewentualnych zmian, ulepszeń lub zastosowań, nowych technologii do produktów świeżo wprowadzonych na rynek.

1.5 INFORMACJE OGÓLNE

Odpowiedzialność

Wraz z dostarczeniem niniejszego podręcznika, Palazzetti nie bierze odpowiedzialności, zarówno cywilnej jak i prawnej, za wypadki spowodowane częściowym bądź całkowitym nieprzestrzeganiem specyfikacji i nim zawartych.

Ponadto, Palazzetti nie bierze odpowiedzialności za niewłaściwie lub niepoprawne użytkowanie produktu przez użytkownika, za nieautoryzowane zmiany i/lub naprawy, używanie nieoryginalnych lub nieodpowiednich dla danego modelu części zamiennych.

Konserwacja nadzwyczajna

Nadzwyczajne czynności konserwacyjne muszą być wykonywane przez wykwalifikowany personel, upoważniony do obsługi produktu, o którym mowa w niniejszym podręczniku.

Odpowiedzialność za czynności montażowe

Odpowiedzialność za czynności wykonywane w celu montażu produktu nie leży po stronie PALAZZETTI, instalacja jest i pozostanie odpowiedzialnością montera, któremu zostanie zlecone dokonanie kontroli dotyczących poprawności zaproponowanych rozwiązań montażowych. Ponadto, należy przestrzegać wszelkich przepisów dotyczących bezpieczeństwa, przewidzianych przez prawo obowiązujące w kraju, w którym wykonywana jest instalacja.

Użytkowanie

Użytkowanie produktu podlega nie tylko zasadom zawartym w niniejszym podręczniku, ale także wszelkim przepisom dotyczącym bezpieczeństwa, przewidzianym przez prawo obowiązujące w kraju, w którym wykonywana będzie instalacja.

1.6 GŁÓWNE ZASADY BEZPIECZEŃSTWA KTÓRYCH NALEŻY PRZESTRZEGAĆ

A) Dyrektywa 89/391/EWG: „Wprowadzenie środków w celu poprawy bezpieczeństwa i zdrowia pracowników w miejscu pracy”

B) Dyrektywa 89/106/EWG: „W sprawie zbliżenia przepisów ustawowych, wykonawczych i administracyjnych Państw Członkowskich odnoszących się do wyrobów budowlanych”.

C) Dyrektywa 85/374/EWG: „W sprawie zbliżenia przepisów ustawowych, wykonawczych i administracyjnych Państw Członkowskich dotyczących odpowiedzialności za produkty wadliwe”.

1.7 GWARANCJA PRAWNA

Aby móc skorzystać z gwarancji prawnej, o której mowa w Dyrektywie EWG 1999/44/WE, użytkownik musi dokładnie przestrzegać przepisy zawarte w niniejszym podręczniku, a w szczególności:

- zawsze używać produktu zgodnie z jego przeznaczeniem;
- przeprowadzać stałą i dokładną konserwację;
- upoważnić do używania produktu osoby posiadające umiejętności, postawę oraz odpowiednie przygotowanie do tego celu. Nieprzestrzeganie przepisów zawartych w niniejszym podręczniku spowoduje natychmiastowe wygaśnięcie gwarancji.

1.8 ODPOWIEDZIALNOŚĆ PRODUCENTA

Producent nie ponosi odpowiedzialności cywilnej ani prawnej, bezpośredniej i pośredniej, wynikającej z:

- montażu niezgodnego z przepisami obowiązującymi w kraju instalacji oraz z dyrektywami dotyczącymi bezpieczeństwa;
- nieprzestrzegania instrukcji zawartych w tym podręczniku;
- użytkownika przez osoby nieupoważnione i/ lub niewykwalifikowane;
- użytkownika niezgodnego z dyrektywami dotyczącymi bezpieczeństwa;
- wprowadzonych zmian lub przeprowadzenia nieautoryzowanych przez Producenta napraw;
- użycia nieoryginalnych lub nieodpowiednich dla danego modelu części zamiennych;
- braku przeprowadzonej konserwacji;
- wyjątkowych sytuacji.

1.9 CHARAKTERYSTYKA UŻYTKOWNIKA

Użytkownik produktu musi być osobą dorosłą i odpowiedzialną, posiadającą niezbędną wiedzę techniczną, potrzebną do przeprowadzenia bieżącej konserwacji komponentów.

Nie pozwalać dzieciom zbliżać się do produktu w celu zabawy.

1.10 POMOC TECHNICZNA

Palazzetti jest w stanie rozwiązać jakikolwiek problem techniczny dotyczący użytkownika i konserwacji całego cyklu żywotności produktu.

1.11 CZĘŚCI ZAMIENNE

Używać wyłącznie oryginalnych części zamiennych. Nie czekać na całkowite zużycie komponentów przed przystąpieniem do ich wymiany. Wymiana komponentu przed jego zużyciem pozwala uniknąć wypadków spowodowanych nagłym zepsuciem się części, które mogą doprowadzić do poważnych uszkodzeń ciała i przedmiotów.

Wykonywać okresowe kontrole konserwacyjne, jak opisano w rozdziale „Konserwacja i Czyszczenie”.

2 OSTRZEŻENIA DOTYCZĄCE BEZPIECZEŃSTWA

Nie używać grilla w otoczeniu ograniczonym i/lub mieszkalnym, np. w domu, namiocie, przyczepie kempingowej, domku kempingowym, na łodzi. Istnieje niebezpieczeństwo śmierci na skutek zatrucia tlenkiem węgla

2.1 OSTRZEŻENIA DLA MONTERA

- Dla poprawnego ciągu, dokonać instalacji w odległości przynajmniej 6 metrów od wyciągów i przeszkód, drzew, krzaków i zabudowy;
- Sprawdzić czy dyspozycje do instalacji produktu są zgodne z przepisami lokalnymi, krajowymi i europejskimi. Stosować się do przepisów zawartych w niniejszym podręczniku.
- Używać zawsze odzież ochronną oraz środki ochronne przewidziane przez prawo.
- Ze względu na kwestie bezpieczeństwa nie stosować więcej niż 3 elementy przewodu kominowego.
- Zapewnić solidne podłoże, nieulegające zmianom w czasie, idealnie wypoziomowane i odpowiednie do wymiarów oraz wagi grilla.
- Ewentualne minimalne różnice poziomu różnych elementów muszą być wyrównane w fazie montażu i nie mogą być uważane za powód do reklamacji.

2.2 OSTRZEŻENIA DLA UŻYTKOWNIKA

- Wybrać miejsce instalacji zgodne z przepisami lokalnymi, krajowymi i europejskimi. UWAGA! Ten grill stanie się gorący i pozostanie taki przez dłuższy czas, także po jego zgaszeniu, nie dotykać gorących elementów i trzymać z dala przedmioty, szczególnie jeśli są łatwopalne. Przed przystąpieniem do montażu należy zapoznać się z następującymi wskazówkami:
- Zaleca się użycie środków ochrony indywidualnej przed przystąpieniem do czynności montażowych;
- Ze względu na kwestie bezpieczeństwa nie stosować więcej niż 3 elementy przewodu kominowego.
- Zapewnić solidne podłoże, nieulegające zmianom w czasie, idealnie wypoziomowane i odpowiednie do wymiarów oraz wagi grilla.
- Ewentualne minimalne różnice poziomu różnych elementów muszą być wyrównane w fazie montażu i nie mogą być uważane za powód do reklamacji.
- Wystąpienie nalotu nie może być uważane za powód do reklamacji, ponieważ jest to zjawisko naturalne, które polega

na tworzeniu się białych plam na komponentach. Tworzy się on w warunkach wilgotnych (deszcz, śnieg, skraplanie ciepło/zimno...) i jest to naturalna reakcja produktów będących w kontakcie z cementem, która w zależności od warunków klimatycznych może przejawiać się w mniej lub bardziej intensywny sposób. Nalot rozpuszcza się w wodzie deszczowej i znika sam po kilku dniach. Tworzenie się pęknięć i powierzchniowych wgłębień jest normalnym efektem osiadania grilla i nie wpływa to na bezpieczeństwo ani na działanie produktu, jak przewiduje norma UNI-EN-1860-1.

Używać zawsze odpowiednich środków ochronnych, aby wkładać lub zdjąć żywność z rusztu lub pieca (w przypadku modeli wyposażonych w piec). Ponadto nie należy pozwalać dzieciom zbliżać się do grilla, gdy jest rozpalony.

- UWAGA! Nie używać alkoholu ani pochodnych ropy naftowej, aby zapalić lub podsycić płomień! Używać wyłącznie zapalarek zgodnych z normą EN 1860-3!

Podczas pieczenia, obserwować produkt.

- GRILL MOŻE BYĆ UŻYWANY WYŁĄCZNIE w celu przygotowywanie żywności na zewnątrz - jakiegokolwiek inne użytkowanie jest zabronione - NIE UŻYWAĆ W ŚRODOWISKU ZAMKNIĘTYM.

- UWAGA! Grill nie jest spalarnią odpadów! Do rozpalenia zaleca się używanie dobrze wysuszonego drewna lub drobnego węgla drzewnego, w zależności od modelu grilla (patrz symbole dotyczące rodzaju i ilości rozpałki);

- Rozpalić ogień i odczekać przynajmniej 30 minut przed przystąpieniem do pieczenia.

- Rozpocząć pieczenie dopiero w momencie, gdy na rozpalce utworzyła się warstwa popiołu.

- UWAGA! Trzymać z dala od dzieci i zwierząt.

- Nie gasić ognia wodą

- UWAGA! Nie wchodzić ani nie siadać na płaszczyźnie podparcia.

- Drewniane części, karton oraz folia, będące częścią opakowania muszą być przewiezione do miejscowych punktów recyklingu odpadów.

- W okresie zimowym zaleca się chronić grill za pomocą odpowiedniego worka ochronnego (opcjonalne)

3 MONTAŻ

3.1 SPECYFIKACJE DLA GRILLI BETONOWYCH

Jeśli zakupiony został grill z surowego cementu: użyć zestawu montażowego Palazzetti (opcjonalne). Przystąpić do montażu elementów, śledząc numerację umieszczoną na rysunku, kontrolując za pomocą poziomicy nakładane na siebie elementy.

Połączyć podstawę z płytą za pomocą zaprawy murarskiej (dołączonej do zestawu montażowego) kontrolując za pomocą poziomicy nakładane na siebie elementy.

- Ewentualne minimalne różnice grubości elementów są naturalną cechą materiałów i nie mogą być powodem do reklamacji, dlatego muszą być one przystosowane w fazie osiadania. - **Części będące w kontakcie z wysoką temperaturą (od popielnika w górę) muszą być połączone klejem uszczelniającym, dołączonym do zestawu montażowego Palazzetti (opcjonalne). Ten wyjątkowy klej**

jest odporny na ciepło, staje się elastyczny i pozwala na rozszerzanie się materiałów podczas palenia.

- W przypadku braku Easy-fix Palazzetti, upewnić się, że zastosowany klej posiada następujące właściwości: jednoskładnikowy uszczelniacz poliuretanowy

- Uwaga: jeśli popielnik jest wykonany z kilku elementów, przed jego przymocowaniem należy umieścić ruszt. Poczekać aż do stwardnienia przed przystąpieniem do innych czynności;

- ogniotrwałe podstawy pod palenisko muszą być umieszczone wewnątrz paleniska i nie powinny być przymocowane; Jest całkowicie zabronione używanie cementów o podwyższonej odporności lub szybkowiązących (cement biały, cement glinowy, itp.) oraz klejów szybkowiązących (kleje do kafelków, itp.), ze względu na to, że nie pozwalają na rozszerzalność termiczną elementów grilla, będących w kontakcie z wysoką temperaturą, przez co może dojść do ich pęknięcia.

- poczekać aż grill wyschnie przed przystąpieniem do malowania (przynajmniej 4 dni); **Wszystkie części z surowego cementu muszą być pokryte farbą wodoodporną na bazie kwarcu, w celu ochrony przed warunkami atmosferycznymi.** Farba jest dołączona do zestawu montażowego Palazzetti (opcjonalne). **Konieczne jest przynajmniej dwukrotnie pokrycie farbą, tak, aby otrzymać warstwę 2-3 mm.**

Części wykonane z materiału Marmotech lub otynkowane (takie jak stanowisko robocze, itp.) muszą być chronione przezroczystą farbą wodoodporną Palazzetti, dołączoną do zestawu montażowego Palazzetti (opcjonalne);

Czynności te należy powtarzać raz w roku..

Dla zagwarantowania poprawnego montażu obejrzeć film

: <http://bit.ly/Vbbqcf>

3.2. SPECYFIKACJE DLA GRILLI Z MATERIAŁU MARMOTECH ORAZ OTYNKOWANYCH

Jeśli zakupiliście grill wykonany z materiału Marmotech lub otynkowany: aby go zmontować należy użyć kleju uszczelniającego Palazzetti (w zestawie przy niektórych modelach).

- W przypadku braku Easy-fix Palazzetti, upewnić się, że zastosowany klej posiada następujące właściwości: jednoskładnikowy uszczelniacz poliuretanowy.

- Przystąpić do montażu elementów, śledząc numerację umieszczoną na rysunku, kontrolując za pomocą poziomicy nakładane na siebie elementy.

- Uwaga: jeśli popielnik jest wykonany z kilku elementów, przed jego przymocowaniem należy umieścić ruszt. Poczekać aż do stwardnienia przed przystąpieniem do innych czynności;

- ogniotrwałe podstawy pod palenisko muszą być umieszczone wewnątrz paleniska i nie powinny być przymocowane;

- po wykonaniu montażu odczekać aż grill całkowicie wyschnie (przynajmniej 4 dni);

- ewentualne komponenty wykonane z Easy Stone są realizowane w sposób nieprzemysłowy, więc możliwe niedoskonałości należy uważać za cechy charakterystyczne wyrobu.

- grille z materiału Marmotech oraz otynkowane nie wymagają wykończenia; ale **muszą być pokryte farbą wodoodporną Palazzetti**, aby zapewnić nieprzemakalność w przypadku działania warunków atmosferycznych oraz tłustych plam (w zestawie przy niektórych grillach). **Czynności te należy powtarzać raz w roku.**

Dla zagwarantowania poprawnego montażu obejrzeć film: <http://bit.ly/Vbbqsf>

3.3 SPECYFIKACJE DLA MONTAŻU GRILLA Z PIECEM

SPECYFIKACJE DLA GARGANO Z PIECEM 3

Przygotować elementy (6-8d-8c-12) do montażu poprzez wywiercenie otworów na gwintowane pręty (elementy 13)

Umieścić arkusze włókna ceramicznego (znajdujące się w zestawie) na górze (2) **bez kleju** i położyć na nich elementy pieca (6-8d-8c-9a-10a-11a-12-12d) zachowując odległości podane na rysunku technicznym, nie mocować ich.

Należy zauważyć, że elementy pieca (3-4a-4b) posiadają rowek na krawędziach, ułożyć sznurek z włókna ceramicznego stosując klej (w zestawie). Połączyć wszystkie elementy pieca cięgnami (13-13a-13b). Zaleca się ich umiarkowane dokręcenie. **Gdy piec jest gorący, cięgna wydłużają się. Na tym etapie należy unikać ich mocniejszego dokręcenia.**

Do montażu żeliwnych drzwi (opcja) użyć specjalnych mosiężnych kołków Fisher i nałożyć warstwę kleju, znajdującego się w wyposażeniu, pomiędzy żeliwną ramę a front pieca (12).

SPECYFIKACJE DLA MAXIME 2

Przygotować elementy (3-4a-4b-7) do montażu, poprzez wywiercenie otworów na gwintowane pręty (elementy 9)

Umieścić arkusze z włókna ceramicznego (znajdujące się w zestawie) na górze (2) **bez klejów** i położyć na nich elementy pieca (3-4a-4b-5-6a-6b-7-8), zachowując odległości podane na rysunku technicznym, nie mocować ich.

Należy zauważyć, że elementy pieca (3-4a-4b) posiadają rowek na krawędziach, ułożyć sznurek z włókna ceramicznego stosując klej (w zestawie). Połączyć wszystkie elementy pieca cięgnami (9-9a-9b). Zaleca się ich umiarkowane dokręcenie. **Gdy piec jest gorący, cięgna wydłużają się. Na tym etapie należy unikać ich mocniejszego dokręcenia.**

Do montażu żeliwnych drzwi (10) użyć specjalnych mosiężnych kołków Fisher i nałożyć warstwę kleju, znajdującego się w wyposażeniu, pomiędzy żeliwną ramę a front pieca (7).

SPECYFIKACJE DLA NEW ZEALAND, CRETA 2, NEW JERSEY, GRADO

- Zmontować grill za pomocą kleju znajdującego się w zestawie;

- Ustawić na płycie bez kleju (2 dla Creta i Grado, nr 2 a dla New Zealand i New Jersey) arkusze z włókna ceramicznego (w zestawie) i ustawić na nich elementy pieca, uszczelniając tylko punkty zaznaczone na rysunku.

- Rozłożyć materac izolacyjny, jak pokazuje rysunek.

- Tylko dla modeli New Zealand i New Jersey: po całkowitym zamontowaniu pieca, zaleca się przykrycie kopuły lekkim materiałem izolacyjnym (np. Keramzytem, NIEDOSTĘPNY W ZESTAWIE), aby ułatwić utrzymanie ciepła i uniknąć gwałtownych różnic temperatur.

WAŻNE:

- po całkowitym zmontowaniu grilla, należy umieścić etykietę ostrzegającą, jak przewiduje ustawa UNI EN 1860-1 (w zestawie).

- grill należy rozpalać powoli i stopniowo, rozgrzewając go jednolicie. Zbyt szybkie rozpalenie może doprowadzić do powstania widocznych pęknięć i poważnie uszkodzić strukturę.

- Ewentualne mikro pęknięcia nie wpływają w żaden sposób na działanie produktu i nie mogą być powodem do reklamacji, ze względu na to, że jest to normalny efekt osiadania grilla.

4 UŻYTKOWANIE PRZEWIDZIANE PRZEZ PRODUCENTA

Produkty opisane w tym podręczniku zostały wykonane specjalnie w celu przygotowywania żywności, przy użyciu małych kawałków drewna dojrzałego lub drobnego węgla drzewnego, w zależności od modelu (patrz symbole widoczne na rysunku). Grill nie jest spalarnią odpadów! Jakikolwiek inny sposób użytkowania lub inny rodzaj rozpalania należy uważać za niewłaściwy i niebezpieczny. Sprzęt ten został stworzony zgodnie z normami technicznymi i dyrektywami obowiązującymi w tym sektorze.

Nie należy przekraczać zalecanego ładunku!

5 CZYSZCZENIE I KONSERWACJA

Czyścić po każdym użyciu, po wystygnięciu grilla: w ten sposób łatwiej będzie usunąć pozostałości żywności, nie pozwalając na ich spalenie się przy kolejnym użyciu.

- grill należy rozpalać powoli i stopniowo, rozgrzewając go jednolicie. Zbyt szybkie rozpalenie może doprowadzić do powstania widocznych pęknięć na skutek szoku termicznego i poważnie uszkodzić strukturę.

- Ewentualne mikro pęknięcia nie wpływają w żaden sposób na działanie produktu i nie mogą być powodem do reklamacji, ze względu na to, że jest to normalny efekt osiadania grilla.

- Aby jak najlepiej chronić grill, raz w roku należy przeprowadzić impregnację wodoodporną, za pomocą powłoki kwarcowej w przypadku grilli betonowych oraz za pomocą przezroczystej farby w przypadku grilli

otynkowanych lub wykonanych z materiału Marmotech.
- W okresie zimowym zaleca się chronić wysuszony grill za pomocą odpowiedniego worka ochronnego (opcjonalne)

W PRZYPADKU NIEPRZESTRZEGANIA WYŻEJ WYMIENIONYCH PRZEPISÓW, FIRMA NIE BIERZE ODPOWIEDZIALNOŚCI ZA EWENTUALNE SZKODY WYRZĄDZONE OSOBOM, PRZEDMIOTOM LUB SAMEMU PRODUKTOWI. NIE BĘDĄ ZATEM BRANE POD UWAGĘ BEZPŁATNE INTERWENCJE I/LUB WYMIANY.

GRILL SPEŁNIA WYMOGI DYREKTYWY Z ROKU 2004 DOTYCZĄCEJ OGÓLNEGO BEZPIECZEŃSTWA PRODUKTÓW, W SZCZEGÓLNOŚCI MATERIAŁÓW BĘDĄCYCH W KONTAKCIE Z ŻYWNOSCIĄ.

GRILLE FIRMY PALAZZETTI SPEŁNIAJĄ WSZYSTKIE WYMOGI USTAW UNI EN 1860-1.

6 PRZYGOTOWYWANIE POTRAW W PIECU

UWAGA, W MODELACH CAPRI 2 i DIVA C/FORNO, piec rozgrzewa się dzięki ogniu pochodzącemu z grilla. NIE ROZPALAĆ OGNIA WEWNĄTRZ PIECA.

Rozpalić ogień wewnątrz pieca, po środku, przy zamkniętych drzwiczkach i otwartym wlocie powietrza.

Piec będzie się rozgrzewał stopniowo, unikając przeladowania go w fazie początkowej (maksymalnie 2 kg suchych, drobnych kawałków drewna), aby uniknąć szoku termicznego.

Czas osiągnięcia pożądanej temperatury pieca zależy od rozpalonego ognia, w każdym razie ta faza zajmuje nie mniej niż 1 godzinę.

Puntem odniesienia dla temperatur jest zewnętrzna CZARNA skala termometru znajdującego się w zestawie (**skala czerwona tylko dla Capri 2 i Divalforno**). Metody, temperatury i czas gotowania bardzo się różnią w zależności od przygotowanej żywności. Instrukcje zawarte w tym podręczniku mają charakter ogólny, odpowiedni do przygotowywania pizzy, chleba, placków itp. ...

Po osiągnięciu odpowiedniej temperatury (około 250°C, piec wewnątrz będzie miał jaśniejszy kolor), przy zgaszonym ogniu, otworzyć piec i szybko przetrzeć jego powierzchnię wilgotną ściereczką, przesuwając w róg, w głąb pieca pozostały żar i popiół. Jeśli ogień w piecu zgasł, należy zamknąć wlot powietrza, aby uniknąć utraty ciepła.

Położyć bezpośrednio na płycie paleniskowej pizzę lub chleb, który zamierza się upiec; jeśli nie jesteście jeszcze doświadczonymi kucharzami, zalecamy umieszczenie żywności w normalnej blasze. Po umieszczeniu potrawy w piecu, zamknąć drzwiczki jak najszybciej. Można kontrolować pieczenie poprzez wizjer; gdy potrawa jest gotowa, wyjąć ją z pieca przy użyciu odpowiednich narzędzi (opcjonalne).

Dla zagwarantowania poprawnego zapalenia i czyszczenia obejrzeć film: <http://bit.ly/Vbbquso>

La Palazzetti Lelio S.p.A. zastrzega sobie prawo do wprowadzania zmian w jakimkolwiek momencie, bez uprzedzenia.

SK Vážený zákazník,
v prvom rade sa vám chceme poďakovať za zakúpenie nášho výrobku a blahoželáme vám k vašej voľbe.

Aby ste mohli čo najlepšie využiť svoj nový gril, riadte sa pri jeho používaní pokynmi uvedenými v tomto návode na obsluhu.

1 ÚVOD

Pred montážou si pozorne prečítajte tento návod v jeho plnom rozsahu.

Nepoužívajte, ak ste dobre neporozumeli všetkým informáciám obsiahnutým v tomto návode. V prípade pochybností sa vždy obráťte na predajcu výrobkov Palazzetti, u ktorého ste výrobok zakúpili.

Spoločnosť Palazzetti si vyhradzuje právo na zmenu špecifikácií a technických vlastností a/alebo funkcií výrobku, a to kedykoľvek bez predchádzajúceho upozornenia.

1.1 POUŽITÉ SYMBOLY

V tomto návode sú dôležité body označené nasledujúcimi symbolmi:



POZOR: Bod, v ktorom je uvedená obzvlášť dôležitá poznámka.

UHLIE MAX TOT KG: maximálne povolené množstvo uhlia alebo briekiet

DREVO MAX TOT KG: maximálne množstvo malých kúskov dobre vysušeného dreva

PIŠTOL: utesnite lepidlom (súčasť balenia pri niektorých modeloch)

1.2 ÚČEL A OBSAH NÁVODU

Účel

Účelom tohto návodu je umožniť používateľovi, aby vykonal také kroky a zabezpečil všetky ľudské a materiálne zdroje, ktoré sú potrebné pre správne, bezpečné a dlhodobé používanie.

Obsah

Tento návod obsahuje všetky informácie potrebné na inštaláciu, použitie a údržbu výrobku. Prísne dodržiavajte uvedené pokyny, pretože zaručujú vysoký stupeň bezpečnosti a produktivity výrobku.

1.3 USCHOVANIE NÁVODU

Uskladnenie a prehliadanie

Návod je potrebné starostlivo uschovať. Musí byť vždy k dispozícii k nahliadnutiu pre používateľa, montérov a údržbu. Návod na použitie a údržbu je neoddeliteľnou súčasťou výrobku.

Opotrebovanie alebo zničenie

V prípade potreby požiadajte Palazzetti o ďalší výtlačok.

Predaj výrobku

V prípade predaja výrobku je používateľ povinný doručiť novému majiteľovi aj tento návod na použitie.

1.4 AKTUALIZÁCIA NÁVODU

Tento návod opisuje stav technického zariadenia v dobe uvedenia výrobku na trh. Grily, ktoré sú už na trhu s príslušnou technickou dokumentáciou, nebudú spoločnosťou Palazzetti považované nedostatočné alebo neadekvátne v dôsledku prípadných zmien, úprav alebo použitia nových technológií na výrobkoch novo uvádzaných na trh.

1.5 VŠEOBECNE

Zodpovednosť

Dodaním tohto návodu spoločnosť Palazzetti odmieta akúkoľvek občianskoprávnu a trestnoprávnu zodpovednosť za nehody spôsobené čiastočným alebo úplným nedodržaním špecifikácií v ňom obsiahnutých. Spoločnosť Palazzetti tiež odmieta akúkoľvek zodpovednosť vyplývajúcu z nesprávneho alebo nevhodného použitia výrobku používateľom, nepovolených úprav a/alebo opráv alebo použitia neoriginálnych dielov alebo dielov, ktoré nie sú určené pre tento model.

Mimoriadna údržba

Úkony mimoriadnej údržby musia vykonávať kvalifikovaní pracovníci oprávnení na prácu na výrobku uvedenom v tomto návode.

Zodpovednosť za inštaláciu

Zodpovednosť za práce vykonané pri inštalácii výrobku nie je možné preniesť na spoločnosti PALAZZETTI: je a zostáva na montérovi, ktorý je poverený vykonaním kontrol správnej inštalácie uvedených riešení. Okrem toho je nutné dodržiavať všetky bezpečnostné pravidlá ustanovené osobitnými právnymi predpismi platnými v štáte, kde sa výrobok inštaluje.

Použitie

Použitie spotrebiča je podriadené, okrem požiadaviek obsiahnutých v tomto návode, dodržiavaniu všetkých bezpečnostných noriem, ktoré sú stanovené osobitnými právnymi predpismi platnými v štáte, kde sa stroj inštaluje.

1.6 HLAVNÉ POUŽITÉ BEZPEČNOSTNÉ PREDPISY A PREDPISY, KTORÉ JE POTREBNÉ DODRŽAŤ

A) Smernica 89/391/EHS: Realizácia opatrení na podporu zlepšenia bezpečnosti a ochrany zdravia pracovníkov pri práci.

B) Smernica 89/106/EHS: O aproximácii právnych a administratívnych opatrení členských štátov týkajúcich sa stavebných výrobkov.

C) Smernica 85/374/EHS: O aproximácii právnych a administratívnych opatrení členských štátov týkajúcich sa zodpovednosti za chybné výrobky.

1.7 ZÁRUKA

Na to, aby mohol používateľ využiť záruku v zmysle Smernice EHS 1999/44/ES, musí striktné dodržiavať pokyny uvedené v tomto návode, a to najmä:

- vykonávať činnosti vždy v rámci určeného použitia výrobku,
- neustále vykonávať pravidelnú a riadnu údržbu,
- povoliť použitie výrobku osobám s preukázanými schopnosťami, prístupom a dostatočným výcvikom pre tento účel. Nedodržanie pokynov uvedených v tomto návode bude mať za následok okamžitú stratu záruky.

1.8 ZODPOVEDNOSŤ VÝROBCU

Výrobca sa zbavuje akejkoľvek občianskoprávnej a trestnoprávnej zodpovednosti, priamej alebo nepriamej, z dôvodu:

- inštalácie, ktorá nie je v súlade s miestnou legislatívou a bezpečnostnými smernicami,
- nedodržania pokynov obsiahnutých v tomto návode,
- inštalácie nekvalifikovaným a/alebo nezaškoleným personálom,
- použitia v rozpore s bezpečnostnými smernicami,
- úprav alebo opráv, ktorých vykonanie výrobca nepovolil,
- použitia neoriginálnych dielov alebo dielov, ktoré neboli určené pre tento model grilu,
- nedostatočnej údržby,
- mimoriadnych udalostí.

1.9 DEFINÍCIA POUŽÍVATEĽA

Používateľom výrobku musí byť dospelá zodpovedná osoba, ktorá má technické znalosti nevyhnutné na bežnú údržbu komponentov výrobku.

Dávajte pozor, aby deti nepribližovali k výrobku s úmyslom hry.

1.10 TECHNICKÁ POMOC

Spoločnosť Palazzetti vám je k dispozícii pri riešení akýchkoľvek technických problémov týkajúcich sa používania a údržby výrobku počas jeho celého životného cyklu.

1.11 NÁHRADNÉ DIELY

Používajte výhradne originálne náhradné diely. Nečakajte s výmenou dovedty, kým sa komponenty úplne opotrebnú. Výmena opotrebovaného dielu pred jeho pokazením podporuje prevenciu zranení, ktoré vznikajú pri nehodách spôsobených priamo náhlym pokazením dielov, a ktoré by mohli spôsobiť vážne škody na zdraví a majetku.

Vykonávajte pravidelné kontroly, ako je popísané v kapitole „Údržba a čistenie“.

2 BEZPEČNOSTNÉ UPOZORNENIA

Nepoužívajte gril v uzavretých a / alebo obytných priestoroch, napríklad v domácnostiach, stanoch, karavanoch, mobilných domoch, lodiach. Nebezpečenstvo smrti v dôsledku otravy oxidom uhoľnatým.

2.1 UPOZORNENIA PRE INŠTALATÉRA

- Pre správnu funkciu odťahu výrobok inštalujte vo vzdialenosti minimálne 6 metrov medzi vývodom spalín a prekážkami, stromami, kríkmi alebo budovami,
- Overte, či sú nastavenia výrobku v súlade s miestnymi, národnými a európskymi predpismi. Dodržujte pokyny uvedené v tomto návode na obsluhu.
- Vždy používajte osobné ochranné prostriedky a iné ochranné prostriedky stanovené zákonom.
- Z bezpečnostných dôvodov je možné v dymovom kanáli použiť maximálne 3 elementy.
- Pripravte pevný, odolný a dokonale vodorovný základ vhodný vzhľadom na veľkosť a hmotnosť grilu.
- Prípadné minimálne rozdiely vo výške prvkov je potrebné vyrovnáť v priebehu montáže a nemožno ich považovať za dôvod k reklamáci.

2.2 UPOZORNENIA PRE POUŽÍVATEĽA

- Pripravte miesto inštalácie v súlade s miestnymi, národnými a európskymi predpismi. **POZOR!** Tento gril sa veľmi rozohreje a zostane horúcim dlhú dobu aj po vypnutí. Nedotýkajte sa horúcich častí a nepribližujte k nemu predmety, zvlášť nie, ak sú horľavé.
- Pred inštaláciou dodržujte nasledujúce pokyny:
 - Odporúčame použitie OOP (osobných ochranných prostriedkov) ešte pred začatím montáže.
 - Z bezpečnostných dôvodov je možné v dymovom kanáli použiť maximálne 3 elementy.
 - Pripravte pevný, odolný a dokonale vodorovný základ vhodný vzhľadom na veľkosť a hmotnosť grilu.
 - Prípadné minimálne rozdiely vo výške prvkov je potrebné vyrovnáť v priebehu montáže a nemožno ich považovať za dôvod k reklamáci.
 - Výkveti nemožno považovať za dôvod na reklamáciu, pretože ide o prirodzený jav, ktorý je typický tvorbou bielych škvŕn. Tvorí sa v prítomnosti vlhkosti (dážď, sneh, teplá/studená kondenzácia, a pod.) a je prirodzenou reakciou produktov spojených betónom. V závislosti do klimatických podmienok môže byť výskyt viac alebo menej intenzívny. Výkvet rozpúšťa účinkom dažďovej vody a spontánne zmizne po niekoľkých rokoch. Tvorba trhlín a povrchových nerovností je súčasťou bežného usadenia grilu a neohrozuje bezpečnosť a funkčnosť výrobku, ako je stanovené v norme EN1860-1.
- Pri ukladaní alebo vyberaní jedla z grilu alebo pece (pre modely v kombinácii s pecou) vždy používajte riadnu ochranu. Je tiež dobrým zvykom zabrániť deťom, aby sa počas grilovania priblížili ku grilu.
- **POZOR!** Na zapálenie alebo oživenie ohňa nepoužívajte alkohol alebo ropné deriváty! Používajte len zapaľovače v súlade s normou EN 1860-3!
- Počas varenia dohliadajte na funkciu výrobku.
- **GRIL SMIE VYŤ POUŽITÝ VÝLUČNE** na prípravu potravín vo vonkajšom prostredí. Akékoľvek iné použitie je zakázané - **NEPOUŽÍVAJTE V UZAVRETÝCH PRIESTOROCH.**
- **POZOR!** Gril nie je spaľovňa! Na oheň odporúčame použiť dobre vysušené drevo alebo uhlie, podľa typu grilu (pozri symboly pre určený typ a množstvo paliva).
- Zapáľte oheň a pred prípravou jedla počkajte aspoň 30 minút.
- S prípravou jedla začnite, až keď sa na palive vytvorí povrchová vrstva popola.
- **POZOR!** Udržujte mimo dosahu detí a zvierat.
- Oheň nehaste vodou.
- **POZOR!** Nešplhajte ani neseďte na opornej doske.
- Obalové materiály z dreva, lepenky a fólie je potrebné odložiť v miestnych recyklačných strediskách.
- V zimnom období je vhodné chrániť gril špeciálnym ochranným vakom (voliteľné).

3 MONTÁŽ

3.1 ŠPECIFIKÁCIE PRE GRILY BEZ VONAKJŠIEHO NÁTERU

Ak ste si kúpili gril z pohľadového betónu: použite montážnu sadu Palazzetti (voliteľné). Pri skladaní postupujte podľa

číselného poradia uvedeného v schéme a prekrytie skontrolujte pomocou bublinkovej vodováhy.

Zložte podstavec a základ za použitia malty (je súčasťou súpravy) a skontrolujte prekrytie pomocou bublinkovej vodováhy.

- Prípadné minimálne rozdiely v hrúbke medzi jednotlivými prvkami sú súčasťou povahy materiálu a nemôžu byť dôvodom na reklamáciu. Je potrebné ich vyrovnáť počas montáže. - **Časti prichádzajúce do styku s teplom (od ohniska nahor) musia byť zložené za použitia lepiaceho tmelu, ktorý je súčasťou montážnej sady Palazzetti (voliteľné). Toto špeciálne lepidlo je tepelne odolné, flexibilné a umožňuje rozťažnosť materiálu počas spaľovania.**

- ***V prípade, ak nemáte po ruke Easy-fix Palazzetti, uistite sa, že použitý tmel má nasledujúce vlastnosti: jednozložkový polyuretánový tmel.***

- Upozornenie: ak sa ohnisko skladá z viacerých prvkov, umiestnite mriežku medzi obe strany ešte pred upevnením. Pred pokračovaním s ďalšími úkonmi počkajte na stvrdnutie.

- Podložky z nehorľavého materiálu musia byť uložené v ohnisku a nesmú byť pevne pripevnené. Je absolútne zakázané používať vysokopevnostný alebo rýchlo tuhnúci cement (biely cement, hlinitanový cement, atď.) alebo veľmi pevné lepidlá (lepidlo na obklady, atď.), pretože neumožňujú tepelnú rozťažnosť prvkov grilu v kontakte s teplom, a preto môžu viesť k jeho prasknutiu.

- Pred farbením počkajte, až gril uschne (aspoň 4 dni). **Všetky časti z pohľadového betónu musia byť za účelom ochrany pred atmosférickými vplyvmi natreté hydrofóbnou farbou na báze kremeňa.** Farba je súčasťou montážnej súpravy Palazzetti (voliteľné). **Na dosiahnutie hrúbky 2-3 mm sú potrebné aspoň 2 natretia.**

Diely z materiálu marmotech alebo farbené pri výrobe (ako je pracovná doska, atď.) musia byť chránené priehľadným hydrofóbnym náterom od spoločnosti Palazzetti, ktorý je súčasťou montážnej sady Palazzetti (voliteľné).

Ošetrovanie sa musí opakovať raz za rok.

Pre správnu montáž pozrite video: <http://bit.ly/Vbbqcf>

3.2 ŠPECIFIKÁCIE PRE GRILY Z MARMOTECHU ALEBO FARBENÉ PRI VÝROBE

Ak ste si kúpili gril z marmotechu alebo farbený pri výrobe: pri skladaní grilu jednoducho použite lepiaci tmel Palazzetti (štandard pri niektorých modeloch).

- ***V prípade, ak nemáte po ruke Easy-fix Palazzetti, uistite sa, že použitý tmel má nasledujúce vlastnosti: jednozložkový polyuretánový tmel.***

- Pri skladaní postupujte podľa číselného poradia uvedeného v schéme a prekrytie skontrolujte pomocou bublinkovej vodováhy.

- Upozornenie: ak sa ohnisko skladá z viacerých prvkov, umiestnite mriežku medzi obe strany ešte pred upevnením. Pred pokračovaním s ďalšími úkonmi počkajte na stvrdnutie.

- Podložky z nehorľavého materiálu musia byť uložené v ohnisku a nesmú byť pevne pripevnené.

- Po inštalácii počkajte na vyschnutie grilu (aspoň 4 dni).

- Všetky komponenty z Easy Stone sú ručne vyrobené a prípadné nedostatky sú považované za špeciálne vlastnosti výrobu.

- Grily z materiálu marmotech a farbené pri výrobe nevyžadujú dokončovacie práce, ale **musia byť chránené transparentným hydrofóbnym náterom Palazzetti s cieľom zabezpečiť odolnosť voči klimatickým podmienkam a masťným fľakom** (dodávané pri niektorých modeloch grilov). **Ošetrovanie sa musí opakovať raz za rok.**

Pre správnu montáž pozrite video:

<http://bit.ly/Vbbqsf>

3.3 ŠPECIFIKÁCIE MONTÁŽE PRE GRIL S PECOU

ŠPECIFIKÁCIE PRE GARGANO CON FORNO 3

Prípravte prvky (6-8d-8c-12) pre inštaláciu, preskúmajte otvory umiestnené na závitových tyčiach (prvky 13)

Prilepte listy keramických vlákien (súčasť dodávky) na povrch (2) **bez lepidla** a položte na nich prvky pece (6-8d-8c-9a-10a-11a-12-12d), pričom dodržujte vzdialenosti uvedené v technickom výkrese a bez ich upevnenia.

Všimnete si, že prvky rúry (3-4a-4b) majú na okrajoch drážku, umiestnite keramický kábel s použitím lepidlových bodov (súčasť dodávky). Kombinujte všetky prvky rúry s viazacími tyčami (13-13a-13b). Odporúča sa ich mierne utiahnuť. **V horúcej rúre sa viazacie tyče predlžujú. V tomto kroku vyhnite sa ich príliš silnému utiahnutiu.**

Na montáž liatinových dverí (voliteľné) použite špeciálne skrutky s mosadzným prvkom a rozťahnite vrstvu dodaného lepidla medzi liatinovým rámom a prednou časťou rúry (12).

ŠPECIFIKÁCIE PRE MAXIME 2

Prípravte prvky (3-4a-4b-7) pre inštaláciu, preskúmajte otvory umiestnené na závitových tyčiach (prvky 9)

Prilepte listy keramických vlákien (súčasť dodávky) na povrch (2) **bez lepidla** a položte na nich prvky pece (3-4a-4b-5-6a-6b-7-8), pričom dodržujte vzdialenosti uvedené v technickom výkrese a bez ich upevnenia.

Všimnete si, že prvky rúry (3-4a-4b) majú na okrajoch drážku, umiestnite keramický kábel s použitím lepidlových bodov (súčasť dodávky). Kombinujte všetky prvky rúry s viazacími tyčami (9-9a-9b). Odporúča sa ich mierne utiahnuť. **V horúcej rúre sa viazacie tyče predlžujú. V tomto kroku vyhnite sa ich príliš silnému utiahnutiu.**

Na montáž liatinových dverí (10) použite špeciálne skrutky s mosadzným prvkom a rozťahnite vrstvu dodaného lepidla medzi liatinovým rámom a prednou časťou rúry (7)

ŠPECIFIKÁCIE PRE NEW ZEALAND, CRETA 2, NEW JERSEY, GRADO

- Zložte gril a použite pritom dodané lepidlo.

- Položte naňho dosku (2 pri modeloch Creta a Grado, 2 pri New Zealand a New Jersey) bez prilepenia fólií z keramických vlákien (súčasť dodávky). Na ne položte prvky pece a utesnite iba body uvedené vo výkrese.

- Zvyšný izolačný materiál rozložte ako je uvedené na obrázku.

- Len pre modely New Zealand a New Jersey: po úplnom namontovaní pece odporúčame zakryť kupolu ľahkým izolačným materiálom (napr. keramzit, NIE JE SÚČASŤOU DODÁVKY) s cieľom podporiť väčšie zadržiavanie tepla a zabrániť náhlym zmenám teploty.

DÔLEŽITÉ:

- Po dokončení skladania grilu naňho umiestnite štítok s varovaniami, ako to vyžaduje norma UNI EN 1860-1 (súčasť dodávky).

- Gril vždy zapalujte pomaly a postupne, až do rovnomerného rozohriatia grilu. Príliš rýchle rozohriatie môže spôsobiť viditeľné trhliny a vážne poškodiť výrobok.

- Prípadné mikrotrhliny žiadnym spôsobom nemenia funkčnosť výrobku a nemôžu byť dôvodom na reklamáciu, pretože je to súčasťou normálneho usadzovania výrobku.

4 ÚČEL POUŽITIA

Produkty opísané v tomto návode boli navrhnuté špeciálne na prípravu jedál za použitia riadne vysušeného dreva malých rozmerov alebo dreveného uhlia v závislosti od modelu (pozri symboly na obale). Gril nie je spaľovňa. Akékoľvek iné použitie alebo akýkoľvek iný typ pohonu sa považuje za nevhodný a preto aj nebezpečný. Toto zariadenie bolo vyrobené v súlade s technickými normami a smernicami v danej oblasti.

Odporúčame neprekračovať odporúčané množstvá!

5 ČISTENIE A ÚDRŽBA

Gril po každom použití za studena očistite: takto bude možné ľahšie odstrániť zvyšky pokrmov a zabránite tak ich zhoreniu pri ďalšom použití.

- Gril vždy zapalujte pomaly a postupne, až do rovnomerného rozohriatia grilu. Príliš rýchle rozohriatie môže následkom tepelného šoku spôsobiť viditeľné trhliny a vážne poškodiť výrobok.

- Prípadné mikrotrhliny žiadnym spôsobom nemenia funkčnosť výrobku a nemôžu byť dôvodom na reklamáciu, pretože je to súčasťou normálneho usadzovania výrobku.

- Pre čo najlepšiu starostlivosť o gril je nutné raz za rok naniesť hydrofóbny náter farbou na báze kremeňa v prípade grilov z pohľadového betónu a transparentný hydrofóbny náter v prípade grilov farbených pri výrobe alebo griloch z marmotechu.

- V zimnom období je vhodné chrániť suchý gril špeciálnym ochranným vakom (voliteľné).

V PRÍPADE NEDODRŽANIA VYŠŠIE UVEDENÝCH NORIEM SA SPOLOČNOSŤ ZBAVUJE AKEJKOL'VEK ZODPOVEDNOSTI ZA PRÍPADNÉ ŠKODY NA OSOBÁCH, VECIACH ALEBO VÝROBKU. NÁSLEDNE NEBUDÚ UZNANÉ ZÁSAHY A/ALEBO VÝMENY BEZ POPLATKU.

GRIL JE V SÚLADE SO SMERNICOU Z ROKU 2004 O VŠEOBECNEJ BEZPEČNOSTI VÝROBKOV A OBZVLÁŠŤ ČO SA TÝKA MATERIÁLOV PRICHÁDZAJÚCICH DO KONTAKTU S POTRAVINAMI.

GRILY OD SPOLOČNOSTI PALAZZETTI SPĽŇAJÚ

VŠETKY POŽIADAVKY NORMY UNI EN 1860-1.

6 PRÍPRAVA JEDLA V PECI

POZOR, PRI MODELOCH CAPRI 2 a DIVA S PECOU sa pec zahrieva pomocou ohňa z grilu. NEZAKLADAJTE OHEŇ VO VNÚTRI PECE.

V peci v strednej časti rozložte oheň, dvierka sú pritom zatvorené a prívod vzduchu otvorený.

Pec sa postupne zahreje. V počiatočnej fáze neprikladajte príliš veľa paliva (do 2 kg suchého dreva v malých kúskoch), aby nedošlo k tepelnému šoku.

Čas potrebný na dosiahnutie požadovanej teploty pece sa líši v závislosti od rozloženého ohňa. Vždy je však potrebná aspoň 1 hodina.

Referenciou teploty je vonkajšia ČIERNA stupnica dodaného teplomeru (**červená stupnica len pre modely Capri 2 a Diva s pecou**). Spôsoby, teploty a časy varenia sa značne líšia v závislosti od pripravovaného jedla. Poskytnuté rady sú všeobecnej povahy a sú určené na prípravu pizze, chleba, foccacie, a podobne.

Po dosiahnutí dostatočnej teploty (cca 250 °C a pec je vnútri jasnejšia) a pri vyhasnutom plameni otvorte pec a rýchlo očistite dosku vlhkou handričkou. Uhlíky a zvyšky popola posuňte do rohu. Ak plameň v peci úplne vyhasol, zatvorte prívod vzduchu, aby sa zabránilo úniku tepla.

Priamo na dosku položte pizzu alebo chlieb. Ak ešte nie ste skúseným kuchárom, odporúčame položiť jedlo na normálny vhodný plech. Po vložení jedla čo najskôr zatvorte dvierka. Prípravu jedla môžete kontrolovať cez okienko. Po dopečení vyberte jedlo z rúry za použitia vhodných nástrojov (voliteľné).

Pre správne zapnutie a čistenie pozrite nasledujúce video: <http://bit.ly/Vbbquso>

Spoločnosť Palazzetti Lelio S.p.A. si vyhradzuje právo uskutočňovať zmeny kedykoľvek a bez predchádzajúceho upozornenia.

CZ Vážený zákazníku, především bychom Vám rádi poděkovali za přednost, kterou jste nám dal zakoupením našeho výrobku a blahopřejeme k Vašemu výběru.

Pro maximální využití Vašeho nového grilu postupujte pečlivě podle pokynů v tomto návodu.

1 ÚVOD

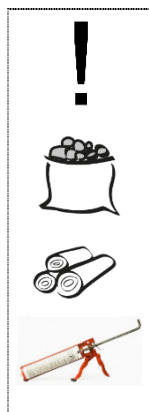
Před montáží si pozorně přečtěte celý návod.

Výrobek neprovozujte, pokud jste neporozuměli všem informacím uvedeným v návodu; v případě pochybností se vždy obraťte na prodejce Palazzetti, u kterého jste jej zakoupili.

Společnost Palazzetti si vyhrazuje právo kdykoli bez předchozího upozornění změnit specifikace a technické nebo funkční vlastnosti výrobku.

1.1 SYMBOLY

V tomto návodu jsou důležité body zvýrazněny následujícími symboly:



POZOR: Bod, ve kterém je vyjádřena poznámka zvláštního významu.

DŘEVĚNÉ UHLÍ MAX CELKEM KG: maximální povolené naložení dřevěného uhlí

DŘEVO MAX CELKEM KG: maximální naložení dobře vysušeného dřeva našťipaného na malé kousky

PISTOLE: utěsnit lepidlem (dodává se s některými modely)

1.2 ÚČEL A OBSAH NÁVODU

Účel

Účelem tohoto návodu je umožnit uživateli přijmout opatření a připravit veškeré lidské a materiální zdroje nezbytné pro správné, bezpečné a dlouhodobé užívání.

Obsah

Tento návod obsahuje veškeré informace potřebné pro instalaci, používání a údržbu výrobku. Pečlivé dodržování toho, co je v něm popsáno, zaručuje vysoký stupeň bezpečnosti a produktivity výrobku.

1.3 UCHOVÁNÍ NÁVODU

Uchování a nahlížení

Návod je třeba pečlivě uchovat a musí být vždy k dispozici pro konzultaci, a to jak ze strany uživatele, tak pracovníků montáže a údržby. Návod k použití a údržbě je nedílnou součástí výrobku.

Poškození nebo ztráta

V případě potřeby požádejte společnost Palazzetti o další kopii.

Postoupení výrobku

V případě postoupení výrobku je uživatel povinen předat tento návod novému kupujícímu.

1.4 AKTUALIZACE NÁVODU

Tento návod odráží stav techniky při uvedení výrobku na trh. Grily, které jsou již na trhu s relativní technickou dokumentací, nebudou společností PALAZZETTI považovány za nedostatečné nebo neodpovídající v důsledku jakýchkoliv úprav, změn nebo použití nových technologií na nových komerčních produktech.

1.5 OBECNÁ USTANOVENÍ

Odpovědnost

Dodáním tohoto návodu společnost Palazzetti odmítá veškerou odpovědnost, občanskoprávní i trestněprávní, za nehody vyplývající z částečného nebo úplného nedodržení specifikací v něm uvedených.

Společnost Palazzetti také odmítá veškerou odpovědnost vyplývající z nevhodného použití výrobku nebo nesprávného používání uživatelem, úprav nebo neoprávněných oprav, použití neoriginálních nebo nespecifických náhradních dílů pro tento model.

Mimořádná údržba

Mimořádnou údržbu musí provádět kvalifikovaný personál oprávněný zasahovat do výrobku uvedeného v tomto návodu.

Odpovědnost za instalační úkony

Odpovědnost za práce provedené při instalaci výrobku nemůže být přisuzována společnosti PALAZZETTI, je a zůstává odpovědností instalační technika, který je odpovědný za provedení ověření týkajících se správnosti navrhovaných instalačních řešení. Kromě toho musí být respektovány všechny bezpečnostní normy požadované zvláštními právními předpisy platnými ve státě, kde je výrobek instalován.

Použití

Použití výrobku podléhá kromě ustanovení obsažených v tomto návodu také dodržování všech bezpečnostních norem, které vyžadují konkrétní právní předpisy platné ve státě, ve kterém bude instalace provedena.

1.6 HLAVNÍ DODRŽOVANÉ PŘEDPISY V OBLASTI PREVENCE NEHOD

A PŘEDPISY, KTERÉ JE NUTNÉ DODRŽOVAT

A) Směrnice 89/391/EHS: "Provádění opatření na podporu zlepšení bezpečnosti a ochrany zdraví zaměstnanců při práci".

B) Směrnice 89/106/EHS: "O sblížení právních a správních předpisů členských států týkajících se stavebních výrobků".

C) Směrnice 85/374/EHS: "O sblížení právních a správních předpisů členských států, pokud jde o odpovědnost za škodu způsobenou vadnými výrobky".

1.7 ZÁRUKA

Aby uživatel mohl využít záruku v souladu se směrnicí 1999/44/EHS, musí pečlivě dodržovat pokyny uvedené v tomto návodu a zejména:

- provádět úkony vždy v mezích užívání výrobku;
- provádět konstantní a pečlivou údržbu;

- povolit používání výrobku osobám s prokázanými schopnostmi a odpovídajícím způsobem vyškoleným pro tento účel. Nedodržení pokynů obsažených v tomto návodu znamená okamžité propadnutí záruky.

1.8 ODPOVĚDNOST VÝROBCE

Výrobce odmítá veškerou občanskoprávní a trestněprávní odpovědnost, přímou nebo nepřímou, způsobenou:

- instalací, která není v souladu s platnými předpisy v zemi a bezpečnostními normami;
- nedodržením pokynů obsažených v tomto návodu;
- instalací nekvalifikovaným a/nebo neškoleným personálem;
- použitím v rozporu s bezpečnostními předpisy;
- úpravami a opravami nepovolenými výrobcem;
- použitím neoriginálních nebo nespécifických náhradních dílů pro daný model grilu;
- neprováděnou údržbou;
- výjimečnými událostmi.

1.9 VLASTNOSTI UŽIVATELE

Uživatel výrobku musí být dospělá a zodpovědná osoba, která má technické znalosti potřebné pro běžnou údržbu jeho součástí.

Dávejte pozor na to, aby se děti nepřiblížily k výrobku s úmyslem hrát si s ním.

1.10 TECHNICKÁ ASISTENCE

Společnost Palazzetti je schopna vyřešit veškeré technické problémy týkající se používání a údržby výrobku po dobu celého životního cyklu.

1.11 NÁHRADNÍ DÍLY

Používejte pouze originální náhradní díly. Nečekejte s výměnou až na opotřebením součástí používáním. Výměna opotřebované součásti před jejím rozbitím/prasknutím pomáhá předcházet nehodám způsobeným náhlým rozbitím či prasknutím součástí, které by mohly způsobit vážné poškození osob a majetku.

Provádějte pravidelné kontroly údržby, jak je uvedeno v kapitole "Údržba a čištění".

2 UPOZORNĚNÍ PRO BEZPEČNOST

Nepoužívejte gril v uzavřeném a/nebo obytném prostoru, například v domech, stanech, karavanech, mobilních domech, lodích. Existuje nebezpečí otravy oxidem uhelnatým.

2.1 UPOZORNĚNÍ PRO INSTALAČNÍHO TECHNIKA

- Pro správné fungování tahu zajistěte instalaci ve vzdálenosti nejméně 6 metrů od vývodu kouře a překážek, stromů, keřů nebo budov;
- Zkontrolujte existenci předpokladů pro umístění výrobku v souladu s místními, národními a evropskými předpisy. Dodržujte pokyny uvedené v tomto návodu.
- Vždy používejte osobní ochranné prostředky a další způsoby ochrany stanovené zákonem.
- Z bezpečnostních důvodů nepřekračujte 3 komínové prvky.

- Připravte pevnou základnu, neměnnou v čase a dokonale vyrovnanou, odpovídající velikosti a hmotnosti grilu.
- Veškeré minimální výškové rozdíly mezi různými prvky musí být během montáže vykompenzovány a nelze je považovat za důvod pro reklamaci.

2.2 UPOZORNĚNÍ PRO UŽIVATELE

- Připravte místo instalace podle místních, národních a evropských předpisů. POZOR! Tento gril dosahuje vysokých teplot a zůstává horký pro dlouhou dobu i po uhašení ohně, nedotýkejte se horkých částí a nepřibližujte předměty, zejména pokud jsou hořlavé.
- Před zahájením montáže dodržte následující pokyny:
 - Před zahájením montážních úkonů je vhodné si nasadit a použít OOP (osobní ochranné prostředky);
 - Z bezpečnostních důvodů nepřekračujte 3 komínové prvky.
- Připravte pevnou základnu, neměnnou v čase a dokonale vyrovnanou, odpovídající velikosti a hmotnosti grilu.
- Veškeré minimální výškové rozdíly mezi různými prvky musí být během montáže vykompenzovány a nelze je považovat za důvod pro reklamaci.
- Výkvět nemůže být považován za důvod pro reklamaci, neboť se jedná o přirozený jev, který se projevuje tvorbou bílých skvrn na prvcích. Vzniká za přítomnosti vlhkosti (déšť, sníh, horká/studená kondenzace, ...) a je přirozenou reakcí výrobků spojených s cementem, které mohou být více či méně intenzivní v závislosti na klimatických podmínkách. Výkvět se rozpouští s dešťovou vodou a po několika letech zmizí spontánně. Tvorba prasklin a povrchových dutin je součástí normálního usazení se grilu a neohrožuje bezpečnost a funkčnost výrobku, jak to vyžaduje norma UNI-EN1860-1.
- Vždy používejte dostatečné ochranné prostředky pro vkládání nebo vyndávání jídla z grilu nebo trouby (u modelů kombinovaných s troubou). Je dobrým zvykem zabránit přiblížení se dětí ke grilu, když je v provozu.
- **VÝSTRAHA!** K zapalování či opětovnému zapalování nepoužívejte líh ani benzín! Používejte pouze podpalovače v souladu s normou EN 1860-3!
- Během tepelné úpravy dohlížejte nad výrobkem v provozu.
- **GRIL MUSÍ BÝT POUŽÍVÁN VÝLUČNĚ** pro tepelnou úpravu potravin ve venkovním prostředí - jakékoliv jiné použití je zakázáno - **NEPOUŽÍVEJTE JEJ V UZAVŘENÝCH PROSTORÁCH.**
- **VÝSTRAHA!** Gril není spalovna! Pro oheň se doporučuje používat dobře vysušené dřevo nebo dřevěné uhlí podle modelu grilu (viz symboly na rozložení podle typu a množství paliva, které je třeba respektovat);
- Zapalte oheň a počkejte nejméně 30 minut před zahájením přípravy potravin.
- Začnete s přípravou potravin pouze tehdy, když palivo vytvořilo žhavé uhlíky s vrstvou popela.
- **VÝSTRAHA!** Děti a domácí zvířata držte z dosahu.
- Nehaste oheň vodou.
- **VÝSTRAHA!** Nestoupejte si a nesedejte na opěrnou plochu
- Dřevěné části obalu, karton a fólie je nutno předat do místních recyklačních středisek.
- Během zimy se doporučuje chránit gril pomocí vhodného ochranného vaku (volitelně)

3 MONTÁŽ

3.1 SPECIFIKACE PRO SUROVÉ GRILY

Pokud jste zakoupili surový betonový gril: použijte montážní sadu Palazzetti (volitelné). Pokračujte v sestavování různých prvků podle číslování, jak je uvedeno na rozloženém pohledu, a proveďte překrývání při současné kontrole vodováhou.

Spojte podklady a desku maltou (součástí montážní sady) a proveďte překrytí při současné kontrole vodováhou.

- Jakékoli malé rozdíly v tloušťce mezi prvky jsou součástí přirozené povahy materiálu a nemohou být důvodem k reklamaci, proto musí být vhodně umístěny během instalace;

U částí namáhaných teplem je absolutně zakázáno používat žáruvzdorné malty/těsnící hmoty, vysokopevnostní nebo rychle se zpevňující cementy (cement bílý, hlinitokřemičitý atd.), vysokoteplotní tmely a lepidla s vysokou přilnavostí (lepidla na dlaždic, apod.), protože neumožňují tepelné roztahování prvků grilu v kontaktu s teplem a mohou proto způsobit jejich poškození.

Části, které jsou v kontaktu s teplem (topeniště a výše), musí být sestaveny výhradně s těsnícím lepidlem obsaženým v montážní sadě Palazzetti (volitelné). Toto speciální lepidlo je odolné proti teplu, je flexibilní a umožňuje materiálu při hoření se roztahovat.

- *V případě, že nemáte k dispozici výrobek Palazzetti Easy-fix, ujistěte se, že použité lepidlo má následující vlastnosti: jednosložkový polyuretanový tmel.*

- Varování: pokud je topeniště zhotoveno z několika prvků, zasuňte rošt mezi obě boční strany před jejich upevněním. Před dalšími operacemi počkejte na vytvrzení;

- požární žáruvzdorné základy musí být umístěny uvnitř topeniště a nefixovány.

- než začnete s natíráním, vyčkejte, dokud nebude gril suchý (nejméně 4 dny); **Všechny části ze surového cementu musí být natřeny vodou ředitelnou barvou na bázi křemene, za účelem ochrany před atmosférickými vlivy, zahrnutou v montážní sadě Palazzetti (volitelné) K dosažení tloušťky 2-3 mm je nutné nanést nejméně 2 vrstvy.**

Části z Marmotechu nebo zabarvené ve směsi (stejně jako pracovní desky, apod.) musí být chráněny průhledným vodou odpuzujícím výrobkem Palazzetti obsaženým v sestavě Palazzetti (volitelné);

Ošetření je třeba opakovat jednou ročně.

Pro správnou montáž se podívejte na video:

<http://bit.ly/Vbbqcf>

3.2 SPECIFIKACE GRILU Z MARMOTECHU NEBO PROBARVENÉ

Pokud jste zakoupili gril z Marmotechu nebo probarvený: jednoduše použijte pro sestavení grilu utěšňovací lepidlo Palazzetti (standardně u některých modelů).

- *V případě, že nemáte k dispozici výrobek Palazzetti Easy-fix, ujistěte se, že použité lepidlo má následující vlastnosti: jednosložkový polyuretanový tmel.*

- Pokračujte v sestavování různých prvků podle číslování, jak je uvedeno na rozloženém pohledu, a proveďte překrývání při současné kontrole vodováhou;

- Varování: pokud je topeniště vyrobeno z několika prvků, zasuňte rošt mezi obě boční strany před jejich upevněním. Před dalšími operacemi počkejte na vytvrzení;

- požární žáruvzdorné základy musí být umístěny uvnitř topeniště a nefixovány;

- po provedené montáži počkejte, dokud gril není suchý (alespoň 4 dny);

- všechny součásti z Easy Stone jsou ručně vyrobené a jakékoliv nedokonalosti je třeba považovat za specifickou zvláštnost výrobku;

- grily z Marmotechu nebo grily probarvené nevyžadují povrchovou úpravu, ale **musí být chráněny transparentním vodou odpuzujícím výrobkem Palazzetti, aby byla zaručena jeho nepropustnost vůči atmosférickým vlivům a mastným skvrnám** (součástí dodávky u některých grilů). **Ošetření je třeba opakovat jednou za rok.**

Pro správnou montáž se podívejte na video:

<http://bit.ly/Vbbqsf>

3.3 SPECIFIKACE MONTÁŽE PRO GRIL S TROUBOU SPECIFIKACE PRO NEW ZEALAND, CRETA 2, NEW JERSEY, GRADO

- Sestavte gril s dodaným lepidlem;

- Položte na desku (2 pro Creta a Grado, 2 a pro New Zealand a New Jersey) bez lepidel keramické vláknité plechy (součástí dodávky) a na ně položte prvky trouby utěsněním pouze bodů uvedených na nákresu.

- Rozložte izolační rohož podle obrázku.

- Pouze pro New Zealand a New Jersey: když je trouba kompletně instalována, doporučuje se zakrýt kopuli lehkým izolačním materiálem (např. expandovaná hlína, NENÍ SOUČÁSTÍ DODÁVKY), aby se usnadnila lepší tepelná odolnost a zabránilo se příliš velkým teplotním změnám.

DŮLEŽITÉ:

- po dokončení montáže grilu použijte štítek obsahující varování podle požadavků normy UNI EN 1860-1 (je součástí dodávky).

- každé zapalování musí probíhat pomalu a postupně, dokud není gril rovnoměrně vyhřátý. Příliš rychlé vyhřátí může způsobit viditelné praskliny a vážně ohrozit strukturu.

- Případné mikro praskliny nijak nemění funkčnost výrobku a nemohou být důvodem pro reklamaci, neboť jde o běžné usazení se výrobku.

4 VÝROBCEM ZAMÝŠLENÉ POUŽITÍ

Výrobky popsané v tomto návodu jsou výslovně konstruovány pro tepelnou úpravu potravin a pro vytápění dřevem, které je dobře vyžralé a má malé rozměry nebo dřevěným uhlím v závislosti na modelu (viz symboly na rozloženém pohledu). Gril není spalovna. Jakékoli jiné použití nebo jakýkoli jiný druh paliva je třeba považovat za nevhodné a proto nebezpečné.

Toto zařízení bylo vyrobeno v souladu s technickými normami a odvětvovými směnicemi.

Doporučuje se nepřekračovat doporučené naložení!

5 ČIŠTĚNÍ A ÚDRŽBA

Čistěte po každém použití, když je gril studený: tím je možné snadněji odstranit zbytky z vaření, a tak zabránit jejich připálení při příštím použití.

- každé zapalování musí probíhat pomalu a postupně, dokud není gril rovnoměrně vyhřátý. Příliš rychlé vyhřátí může způsobit praskliny, kvůli tepelnému šoku, a vážně ohrozit strukturu.
- Případné mikro praskliny nijak nemění funkčnost výrobku a nemohou být důvodem pro reklamaci, neboť jde o běžné usazení se výrobku.
- Pro co nejlepší možné zachování grilu je třeba jednou ročně zopakovat vodoodpudivé ošetření, v případě surových grilů a nebo ošetření průhlednou kapalinou v případě probarvených grilů nebo grilů z Marmotechu.
- Během zimy se doporučuje chránit suchý gril pomocí vhodného ochranného vaku (volitelně)

V PŘÍPADĚ NEDODRŽOVÁNÍ POKYŇŮ UVEDENÝCH VÝŠE SPOLEČNOST ODMÍTÁ ODPOVĚDNOST ZA PŘÍPADNÉ ŠKODY ZPŮSOBENÉ OSOBÁM, NA VĚCÍCH NEBO NA SAMOTNÉM VÝROBKU. V TAKOVÉM PŘÍPADĚ NEBUDOU PROVEDENY BEZPLATNÉ ZÁSAHY NEBO VÝMĚNY.

GRIL JE V SOULADU SE SMĚNICÍ Z ROKU 2004 TÝKAJÍCÍ SE OBECNÉ BEZPEČNOSTI VÝROBKU, ZEJMÉNA POKUD JDE O MATERIÁLY PŘICHÁZEJÍCÍ DO KONTAKTU S POTRAVINAMI.

GRILY PALAZZETTI SPLŇUJÍ VŠECHNY POŽADAVKY NORMY UNI EN 1860-1.

6 DOPORUČENÍ PRO PEČENÍ V TROUBĚ

Rozdělte oheň v troubě, uprostřed, a udržujte dvířka zavřená a regulátor vzduchu otevřený.

Trouba se přivádí k teplotě postupně tak, aby nedošlo k jejímu přetížení v počáteční fázi (maximálně 2 kg suchého dřeva na menší kousky), a zabránilo se tak tepelnému šoku.

Doba potřebná pro dosažení požadované teploty v troubě se liší v závislosti na ohni, který jste rozdělali, v každém případě bude tato fáze trvat nejméně 1 hodinu.

Referenčním odkazem pro teploty je vnější ČERNÁ stupnice dodaného teploměru. Metody, teploty a doby vaření se výrazně liší v závislosti na tom, co chcete vařit, pokyny, které vám zde uvádíme, jsou obecné, a týkají se přípravy pizzy, chleba, atd.

Jakmile teplota bude dostatečná (zhruba 250°C a vnitřní barva trouby bude světlejší), s uhašenými plameny, troubu otevřete a rychle vyčistíte povrch vlhkým hadříkem, a přesuňte uhlíky a zbytkový popel do rohu. Pokud v troubě není žádný plamen, uzavřete regulátor tahu spalin, aby nedošlo k tepelné disperzi.

Umístěte pizzu nebo chléb, které chcete upéct, přímo na bázi; v případě, že ještě nejste zkušení kuchaři, doporučujeme umístit jídlo na běžný plech. Vložte pokrm a co nejdříve zavřete dvířka. Tepelnou úpravu můžete kontrolovat skrz kukátko; když je jídlo hotové, vyjměte jej z trouby pomocí příslušných nástrojů (volitelné příslušenství).

Pro správné zapalování a čištění se podívejte na video: <http://bit.ly/Vbbquso>

Společnost Palazzetti Lelio S.p.A. si vyhrazuje právo provádět změny kdykoli bez upozornění.

BG Уважаеми Клиенти,
желаем преди всичко да Ви благодарим за предпочитанието, което изиявихте към нас, закупувайки нашият продукт и Ви поздравяваме за направения избор.

За да Ви позволим да използвате най-добре вашето ново барбекю, Ви молим, да спазвате внимателно инструкциите, представени в това ръководство.

1 ВЪВЕДЕНИЕ

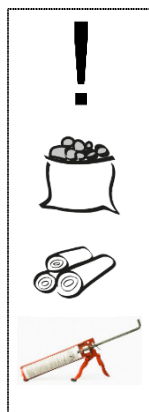
Прочетете инструкциите докрай, преди да пристъпите към монтаж.

Не работете, ако не са разбрани добре всички инструкции, представени в ръководството; в случай на съмнения, изисквайте винаги намесата на специализирания персонал на Palazzetti при когото сте извършили покупката.

Palazzetti си запазва правото да променя спецификациите и техническите и/или функционални характеристики по всяко време без предизвестие.

1.1 СИМВОЛИ

В настоящото ръководство важните точки са отбелязани със следните символи:



ВНИМАНИЕ: Точка, в която се отразява забележка от голямо значение.

ДЪРВЕНИ ВЪГЛИЩА МАКС. ОБЩО KG
максимален допустим товар дървени въглища или въглени

ДЪРВЕНИ ВЪГЛИЩА МАКС. ОБЩО KG:
максимален товар на дърва с малък размер и добре изсушени

ПИСТОЛЕТ: запечатайте с лепило
(доставено с някои модели)

1.2 ЦЕЛ И СЪДЪРЖАНИЕ НА РЪКОВОДСТВОТО

Цел

Целта на ръководството е тази, да позволи на потребителя да предприеме мерки и да подсигури всички човешки и материални средства, необходими за неговата правилна, безопасна и дългосрочна употреба.

Съдържание

Това ръководство съдържа цялата информация, необходима за инсталиране, монтиране, употреба и поддръжка на машината. Стриктното спазване на неговото съдържание, гарантира висока степен на безопасност и производителност на продукта.

1.3 СЪХРАНЕНИЕ НА РЪКОВОДСТВОТО

Съхранение и консултиране

Ръководството трябва да се съхраняват грижливо и трябва да бъде винаги на разположение за справка, както от страна на потребителя, така и от страна на отговорниците по монтажа и поддръжката. Ръководството

с Инструкции за Употреба и Поддръжка е неразделна част от продукта.

Влошаване или загуба

При необходимост, изисквайте допълнително копие от Palazzetti.

Продажба на продукта

При прехвърляне на собствеността на продукта, потребителят е длъжен да предостави на новия купувач също така и това ръководство.

1.4 АКТУАЛИЗАЦИЯ НА РЪКОВОДСТВОТО

Това ръководство отразява статуса на продукта по време на пускането на пазара на продукта. Барбекютата, които вече са налични на пазара, със съответната техническа документация, няма да се считат от PALAZZETTI остарели или неподходящи, в резултат на евентуални промени, приспособявания или прилагане на нови технологии върху новите продукти пуснати на пазара.

1.5 ОБЩА ИНФОРМАЦИЯ

Отговорност

С предоставянето на настоящото ръководство Palazzetti отхвърля всякаква отговорност, както гражданска, така и наказателна, относно инциденти, възникнали в следствие на частично или пълно неспазване на техническите спецификации, съдържащи се в него.

Palazzetti отхвърля също така, всякаква отговорност, произтичаща от неправилната употреба на продукта или неправилна употреба от страна на потребителя, от не оторизирани промени и/или ремонти, от използването на неоригинални резервни части или неспецифични за този модел.

Извънредна поддръжка

Операциите по извънредна поддръжка трябва да се извършват от квалифициран и оторизиран персонал, който да извършва намеса върху продукта, към който се отнася това ръководство.

Отговорност за монтажните операции

Отговорността за изпълнението за инсталирането на продукта не може да се счита за сметка на PALAZZETTI, тя е, и остава отговорност на инсталатора, на който е възложено извършването на контролните проверки за точността на предлаганите инсталационни решения. Освен това, трябва да се спазват всички стандарти за безопасност, предвидени от специфично законодателство в сила в държавата, където е инсталирана.

Употреба

Употребата на продукта е подчинена, освен на изискванията, съдържащи се в това ръководство, така и на спазването на всички стандарти за безопасност, предвидени от специфичното законодателство в сила в държавата, където ще бъде инсталиран.

1.6 ОСНОВНИ НОРМИ ЗА ПРЕДОТВРАТЯВАНЕ НА ЗЛОПОЛУКИ, СПАЗВАНИ ИЛИ КОИТО ТРЯБВА ДА БЪДАТ СПАЗВАНИ

А) Директива 89/391/СЕЕ: "Прилагане на мерките, насочени към насърчаване на подобряването на безопасността и здравето на работниците по време на работа".

В) Директива 89/106/СЕЕ: "Отнасящо се до сближаването на законовите, подзаконовите и административните разпоредби на държавите-членки относно строителните продукти".

С) Директива 85/374/СЕЕ: "Отнасящо се до сближаването на законовите, подзаконовите и административните разпоредби на държавите-членки относно отговорността за щети от дефектни продукти".

1.7 ПРАВНА ГАРАНЦИЯ

Потребителят, за да се възползва от законната гаранция, в съответствие с Директива СЕЕ 1999/44/СЕ, трябва да спазва стриктно инструкциите, дадени в настоящото ръководство и по-специално:

- да работи винаги в рамките на приложение на продукта;
- винаги извършвайте постоянна и прилежна поддръжка;
- разрешавайте употребата на продукта на лица, с доказана способност, правоспособност и подходящо обучени за целта. Неспазване на инструкциите, съдържащи се в това ръководство ще доведе до незабавно отпадане на гаранцията.

1.8 ОТГОВОРНОСТ НА ПРОИЗВОДИТЕЛЯ

Производителят отхвърля всякаква отговорност, гражданска и наказателна, пряка или косвена, дължаща се на:

- инсталирането не е извършено съгласно разпоредбите, в сила в държавата и според директивите за безопасност;
- неспазване на инструкциите, съдържащи се в ръководството;
- инсталиране от страна на неквалифициран персонал и/или необучен;
- употреба, несъответстваща на директивите за безопасност;
- промени и ремонти, които не са разрешени от Производителя;
- употреба на неоригинални резервни части или не специфични за модела на барбекюто;
- занемарена поддръжка;
- извънредни събития;

1.9 ХАРАКТЕРИСТИКИ НА ПОТРЕБИТЕЛЯ

Потребителят на продукта трябва да бъде един възрастно и отговорно лице, с технически познания, необходими за извършване на рутинна поддръжка на компонентите на самия продукт.

Внимавайте децата да не доближават продукта, с намерението да играят с него.

1.10 ТЕХНИЧЕСКО ОБСЛУЖВАНЕ

Palazzetti е в състояние да реши всякакъв технически проблем относно употребата и поддръжката през целия жизнен цикъл на продукта.

1.11 РЕЗЕРВНИ ЧАСТИ

Използвайте само оригинални резервни части. Не изчакайте, докато компонентите са износени от употреба, преди да пристъпите към тяхната замяна. Замяната на един износен компонент, преди неговото счупване, помага за предотвратяването на наранявания, причинени точно от внезапното счупване на компонентите, които биха могли да причинят сериозни щети на лица и имущество.

Извършвайте периодични контролни проверки за поддръжка, както е описано в раздел "Поддръжка и Почистване".

2 ПРЕДУПРЕЖДЕНИЯ ЗА БЕЗОПАСНОСТ

Не използвайте барбекюто в затворено помещение и/или жилище, напр. в къщи, тенди, каравани, подвижни къщи, лодки. Смъртоносна опасност поради отравяне с въглероден окис

2.1 ПРЕДУПРЕЖДЕНИЯ ЗА ИНСТАЛАТОРА

- За правилното функциониране на тягата, да се предвиди инсталирането на дистанция на най-малко 6 метра, между изхода за дим и препятствия, дървета, храсти или сгради;

- Проверете дали предразположенията за приемане на продукта са съобразени с местните, национални и европейските регламенти. Спазвайте указанията, дадени в това ръководство.

- Винаги използвайте индивидуалните защитни устройства и други защитни средства, предвидени по закон.

- От съображения за безопасност, не надвишавайте 3 елемента за димоотвода

- подгответе една твърда основа, трайна и перфектно нивелирана, подходяща за размера и теглото на барбекюто.

- Евентуални минимални разлики на височините между различните елементи, трябва да бъдат компенсирани по време на монтажа и не могат да бъдат считани като основание за жалба.

2.2 ПРЕДУПРЕЖДЕНИЯ ЗА ПОТРЕБИТЕЛЯ

- Подгответе мястото за инсталиране, според местните, националните и европейските регламенти. **ВНИМАНИЕ!** Това барбекю се нагорещява много и остава горещо за дълго време, дори и след угасване, да се избягва докосване на горещите части и приближаването на запалими предмети, особено когато те са запалими. Преди започване на монтажа, следвайте инструкциите по-долу:

- Ние препоръчваме използването на ЛПС (лични предпазни средства) преди да се пристъпи към операциите по сглобяване;
- От съображения за безопасност, не надвишавайте 3 елемента за димоотвода
- подгответе една твърда основа, трайна и перфектно нивелирана, подходяща за размера и теглото на барбекюто.
- Евентуални минимални разлики на височините между различните елементи, трябва да бъдат компенсирани по време на монтажа и не могат да бъдат считани като основание за жалба.
- Флуоресценцията не може да се счита за причина за рекламация, тъй като е естествено явление, което се изразява в образуването на бели петна върху елементите. Образува се при наличие на влага (дъжд, сняг, кондензация топло/студено, ...) и е една естествена реакция на продуктите, свързани с цимент, които в зависимост от климатичните условия може да възникне по начин, повече или по-малко интензивен. Флуоресценцията се разтваря с дъждовна вода и изчезва спонтанно след няколко години. Образуването на пукнатини и повърхностно напукване са част от нормалното приспособяване на барбекюто и не застрашават безопасността и функционалността на продукта, както е предвидено от стандарт UNI-EN1860-1. Винаги използвайте подходящо защитно оборудване за поставяне или отстраняване на храните от скарата или от пещта (за модели комбинирани с пещ). Също така е добра практика да се предотврати децата да приближават барбекюто по време на експлоатация.
- **ВНИМАНИЕ!** Не използвайте спирт или нефтопродукти за запалване или разпалване! Използвайте само подпалки, отговарящи на EN 1860-3!
- По време на процеса на готвене, наблюдавайте продукта в експлоатация.
- **БАРБЕКЮТО ТРЯБВА ДА СЕ ИЗПОЛЗВА ЕДИНСТВЕНО** за готвене на храна на открито - всякаква друга употреба е забранена - **ДА НЕ СЕ ИЗПОЛЗВА В ЗАТВОРЕНИ ПОМЕЩЕНИЯ.**
- **ВНИМАНИЕ!** Барбекюто не е инсинератор! За огъня се препоръчва да се използват добре изсъхнали дърва или дървени въглища, според модела на барбекюто (виж представените символи според вида и количеството на горивото, които да бъдат спазвани);
- Запалете огъня и изчакайте поне 30 минути, преди да започнете готвенето.
- започнете готвенето, само когато горивния продукт образува слой пепел на повърхността.
- **ВНИМАНИЕ !** Дръжте децата и домашните любимци на разстояние.
- Не гасете огъня с вода
- **ВНИМАНИЕ !** Не се качвайте или не сядайте на плота
- Дървените части на опаковката, картоната и фолиото трябва да бъдат предадени в местните центрове за рециклиране на материали.
- През зимата се препоръчва да се защити барбекюто със специален Защитен Чувал (незадължителен)

3 МОНТАЖ

3.1 ТЕХНИЧЕСКИ СПЕЦИФИКАЦИИ ЗА

НЕОБРАБОТЕНО БАРБЕКЮ

Ако сте закупили барбекю от необработен бетон: използвайте монтажен комплект Palazzetti (опция). Пристъпете към сглобяване на различните елементи, като следвате номерацията, както е посочено на илюстрацията и следвайте препокриването, като извършвате проверка с нивелир.

Сглобете основите и плота със замазка (включена в комплекта за монтаж) и следвайте препокриването, като извършвате проверка с нивелир.

- Евентуално налични малки разлики в дебелината между елементите, се дължат на естеството на материала и не могат да бъдат причина за рекламация, следователно трябва да бъдат отстранени във фаза на полагане; **В частите, изложени на топлина е абсолютно забранено да се използват огнеупорни разтвори / уплътнители, цименти с висока термична устойчивост или бързо втвърдяване (бял цимент, алуминиев цимент, и др.) замаски на висока температура и лепила с висока степен на захващане (лепила за плочки, и др.) тъй като не позволяват термично разширение на компонентите на барбекюто в контакт с топлина и следователно могат да доведат до тяхното счупване.**

Частите, които влизат в контакт с топлината (от пещта нагоре) трябва да бъдат сглобени единствено със залепващ уплътнител, включен в монтажния комплект Palazzetti (опция) Това специално лепило е устойчиво на топлина, то става гъвкаво и позволява на материала да се разширява в процес на горене.

- *При липса на Easy-fix Palazzetti, уверете се, че използваното лепило притежава следните характеристики: еднокомпонентен полиуретанов уплътнител.*

- Внимание: ако огнището е изработено от няколко елемента, поставете решетката между 2-те страни, преди да ги фиксирате. Изчакайте втвърдяването, преди да пристъпите към другите операции;

- огнеупорните основи трябва да бъдат поставени във вътрешността на горивната камера и да не бъдат фиксирани.

- изчакайте, докато барбекюто изсъхне преди да пристъпите към боядисване (поне 4 дни); **Всички части от суров цимент трябва да бъдат боядисани с дълготрайна водоустойчива боя на кварцова основа, с цел да се защита от атмосферните условия, включена в монтажен комплект Palazzetti (опция) Необходимо е да се положат поне 2 ръце, за да се получи дебелина от 2-3 mm.**

Страните от Marmotech или оцветено в сместа, (както и работните плотове и др.) трябва да бъдат защитени с водоустойчива прозрачна боя Palazzetti, включена в монтажен комплект Palazzetti (опция);

Обработката трябва да се повтаря веднъж в годината.

Гледайте видеото за правилен монтаж:
<http://bit.ly/Vbbqcf>

3.2 ТЕХНИЧЕСКИ СПЕЦИФИКАЦИИ ЗА БАРБЕКЮ ОТ MARMOTECH ИЛИ БОЯДИСАНИ В СМЕСТА

Ако сте закупили барбекю от Marmotech или оцветено в сместа: за да се сглоби барбекюто, просто използвайте залепващ уплътнител Palazzetti (стандартно приложен към някои модели).

- При липса на *Easy-fix Palazzetti*, уверете се, че използваното лепило притежава следните характеристики: **еднокомпонентен полиуретанов уплътнител**.

- Пристъпете към сглобяване на различните елементи, като следвате номерацията, както е посочено на илюстрацията и следвайте препокриването, като извършвате проверка с нивелир;

- Внимание: ако огнището е изработено от няколко елемента, поставете решетката между 2-те страни, преди да ги фиксирате. Изчакайте втвърдяването, преди да пристъпите към другите операции;

- огнеупорните основи трябва да бъдат поставени във вътрешността на горивната камера и да не бъдат фиксирани;

- след монтирането, изчакайте барбекюто да изсъхне (**поне 4 дни**);

- всички налични компоненти от Easy Stone са ръчно изработени и всички несъвършенства трябва да се считат за особени характеристики на продукта;

- барбекюто от Marmotech и тези, оцветени в сместа не изискват повърхностно покритие, но **трябва да бъдат защитени с прозрачна водоустойчива боя Palazzetti, която да гарантира водоустойчивостта на атмосферни агенти и мазни петна** (приложена към комплекта на някои барбекюта). **Обработката трябва да се повтаря веднъж в годината.**

Гледайте видеото за правилен монтаж:
<http://bit.ly/Vbbqsf>

3.3 ТЕХНИЧЕСКИ СПЕЦИФИКАЦИИ ЗА МОНТАЖ НА БАРБЕКЮ С ФУРНА ТЕХНИЧЕСКИ СПЕЦИФИКАЦИИ ЗА NEW ZEALAND, CRETA 2, NEW JERSEY, GRADO

- Сглобете барбекюто с доставеното лепило;

- Поставете над плота (2 за Creta и Grado, 2 бр. за New Zealand и New Jersey) без лепила и листове от керамични влакна (включени) и върху тях поставете елементите на печта, като уплътните само определените на чертежа точки.

- Разпределете останалата изолация, както е показано на фигурата.

- Само за New Zealand и New Jersey: при напълно инсталирана печ, се препоръчва да се покрие купола с лек изолационен материал (напр. Разширена глина, НЕ ВКЛЮЧЕНА) с цел да се постигне по-голяма степен на

задържане на топлината и за да се избегнат високи термични амплитуди.

ВАЖНО:

- след завършване на монтажа на барбекюто, поставете етикета, съдържащ предупрежденията, както се изисква от стандарт UNI EN 1860-1 (приложен).

- всяко запалване трябва да се извършва бавно и постепенно до хомогенно нагряване на барбекюто. Едно твърде бързо нагряване може да доведе до видими пукнатини и сериозно да засегне структурата.

- Евентуални микро пукнатини не променят по никакъв начин функционалността на продукта и не могат да бъдат причина за рекламация, тъй като се отнася за приспособяване на продукта.

4 УПОТРЕБА, ПРЕДВИДЕНА ОТ ПРОИЗВОДИТЕЛЯ

Продуктите, описани в това ръководство са произведени единствено за готвене на храна и да бъдат захранвани с дърва, добре изсъхнали и с малки размери или дървени въглища, в зависимост от модела (виж символи на изображенията). Барбекю не е инсинератор. Всяка друга употреба или друг вид на захранване, трябва да се счита за неправилно и следователно опасно. Този инструмент е произведен в съответствие с техническите стандарти и директиви в сектора.

Препоръчително е да не надвишава препоръчителното натоварване!

5 ПОЧИСТВАНЕ И ПОДДРЪЖКА

Почиствайте след всяка употреба изстиналото барбекю: това ще позволи по-лесното премахване на остатъците от готвене, така че да изгорят при следващата употреба.

- всяко запалване трябва да се извършва бавно и постепенно до хомогенно нагряване на барбекюто. Едно твърде бързо нагряване може да доведе до видими пукнатини от термичен шок и сериозно да засегне структурата.

- Евентуални микро пукнатини не променят по никакъв начин функционалността на продукта и не могат да бъдат причина за рекламация, тъй като се отнася за приспособяване на продукта.

- С цел да се запази най-добре барбекюто, е необходимо да се повтаря веднъж в годината боядисването с водоустойчива боя на кварцова основа, в случаите на необработени барбекюта и боядисване с прозрачна течност, за барбекюта от Marmotech или оцветени в сместа.

- През зимата се препоръчва да се защити барбекюто сухо със специален Защитен Чувал (незадължителен)

В СЛУЧАЙ НА НЕСПАЗВАНЕ НА СТАНДАРТИТЕ, ПОСОЧЕНИ ПО-ГОРЕ, ФИРМАТА НЕ НОСИ НИКАКВА ОТГОВОРНОСТ ЗА ЕВЕНТУАЛНИ ЩЕТИ, ПРИЧИНЕНИ НА ЛИЦА ИЛИ ИМУЩЕСТВО ИЛИ НА САМИЯ ПРОДУКТ. СЛЕДОВАТЕЛНО, НЯМА ДА БЪДАТ ПРИЗНАТИ

БЕЗПЛАТНИ ИНТЕРВЕНЦИИ И/ИЛИ ЗАМЕНИ.

БАРБЕКЮТО Е В СЪОТВЕТСТВИЕ С ДИРЕКТИВАТА 2004 ОТНОСНО ОБЩАТА БЕЗОПАСНОСТ НА ПРОДУКТА, В ЧАСТНОСТ ЗА МАТЕРИАЛИ В КОНТАКТ С ХРАНИТЕЛНИ ПРОДУКТИ.

БАРБЕКЮТАТА PALAZZETTI УДОВЛЕТВОРЯВАТ ВСИЧКИ ИЗИСКВАНИЯ НА СТАНДАРТИТЕ UNI EN 1860-1.

6 ПЕЧЕНЕ В ПЕЩТА

Запалете огън вътре в пещта, в централната зона, като държите вратичката затворена и отворите за въздух отворени.

Пещта ще бъде приведена постепенно до температура, като се избягва тя да бъде претоварвана в началната фаза (максимум 2 Кг дърва, добре изсъхнали и на малки парчета) за да се избегне термичен шок.

Времето, необходимо за пещта да достигне до желаната температура, варира в зависимост от огъня, който сте направили, във всички случаи, тази фаза ще изисква не по-малко от 1 час.

Референт за температурите е външната ЧЕРНА скала на приложения термометър. Методите, температурите и времетраенето на готвене се различават значително, в зависимост от това, какво желаете да сготвите, инструкциите, които ви предоставяме са от общ характер, както и за печене на пици, хляб, тестени изделия и др.

Веднага щом температурата бъде достатъчна (около 250°C и цветът вътре в пещта ще бъде по-светъл) при угаснали пламъци, отворете пещта и почистете пода с влажна кърпа, като преместите в ъгъла на дъното остатъчните жар и пепел. В случай, че не е наличен пламък в пещта, затворете регистъра за дим, за да се избегне загубата на топлина.

Поставете директно върху основата пица или хляб, които да се изпекат, в случай, че все още не сте опитни готвачи, ние ви препоръчваме да поставите храната върху нормална подходяща тава. След въвеждане на храната, затворете вратичката, колкото е възможно най-скоро. Ще можете да контролирате готвенето през шпионката; когато храната бъде приготвена, извадете я от фурната, като използвате специалните инструменти (по избор).

Гледайте видеото за едно правилно включване и почистване: <http://bit.ly/Vbbquso>

Palazzetti Lelio S.p.A. си запазва правото да извършва промени по всяко време без предупреждение.

RU Уважаемый клиент!

Благодарим за доверие, оказанное нашей продукции, и поздравляем с отличным выбором!

Для обеспечения максимально комфортной эксплуатации вашего нового барбекю просим тщательно придерживаться указаний данного руководства.

1 ВВЕДЕНИЕ

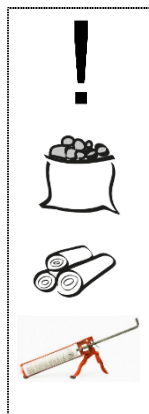
Перед сборкой оборудования внимательно ознакомьтесь с данным руководством.

Перед началом работы убедитесь, что все указания данного руководства вам понятны. В случае сомнений обратитесь к продавцу, у которого вы приобрели оборудование компании Palazzetti.

Компания Palazzetti оставляет за собой право вносить изменения в спецификации и технические характеристики и/или функции оборудования в любой момент без предварительного уведомления.

1.1 УСЛОВНЫЕ ОБОЗНАЧЕНИЯ

В данном руководстве особо важные пункты сопровождаются следующими условными обозначениями:



ВНИМАНИЕ! Указывает на очень важную информацию.

МАКС. КОЛ. МЕЛКОГО УГЛЯ, КГ:
максимально допустимое количество
древесного угля для загрузки

МАКС. КОЛ. ДРОВ, КГ: максимальная
загрузка мелких, хорошо просушенных
дров

ПИСТОЛЕТ: герметизация с помощью клея (входит в комплект некоторых моделей)

1.2 ЦЕЛЬ И СОДЕРЖАНИЕ ДАННОГО РУКОВОДСТВА ПО ЭКСПЛУАТАЦИИ

Цель

Цель данного руководства - позволить пользователю принять все необходимые меры и подготовить необходимые человеческие и материальные ресурсы для правильной, безопасной и долгосрочной эксплуатации изделия.

Содержание

Данное руководство содержит все необходимую информацию для установки, эксплуатации и техобслуживания изделия. Полное соблюдение приведенных инструкций обеспечивает высокий уровень безопасности и производительности оборудования.

1.3 ХРАНЕНИЕ РУКОВОДСТВА ПО ЭКСПЛУАТАЦИИ

Хранение и доступ к руководству

Руководство должно бережно храниться и быть легкодоступным как пользователю, так и лицам, занимающимся установкой и техобслуживанием

оборудования. Руководство по эксплуатации и техобслуживанию является неотъемлемой частью оборудования.

Повреждение или утеря

При необходимости обратитесь за дополнительным экземпляром в компанию Palazzetti.

Передача оборудования

В случае передачи оборудования пользователь обязан передать данное руководство новому покупателю.

1.4 ОБНОВЛЕНИЕ РУКОВОДСТВА ПО ЭКСПЛУАТАЦИИ

В данном руководстве отражена информация об изделии на момент его выпуска на рынок. Барбекю, уже выпущенные на рынок с соответствующей технической документацией, не считаются компанией PALAZZETTI неполноценными или несоответствующими после внесения изменений, корректировок или внедрения новых технологий для новых изделий.

1.5 ОБЩАЯ ИНФОРМАЦИЯ

Ответственность

Передав данное руководство, компания Palazzetti снимает с себя всякую ответственность, гражданскую и/или уголовную, за несчастные случаи вследствие частичного или полного несоблюдения указаний данного руководства.

Компания Palazzetti не несет ответственности вследствие эксплуатации не по назначению или неправильной эксплуатации оборудования пользователем, вследствие внесения изменений и/или проведения ремонта без разрешения компании, а также использования неоригинальных и не предназначенных для этой модели запчастей.

Внеплановый ремонт

Все операции по внеплановому ремонту должны выполняться квалифицированным персоналом, имеющим право осуществлять ремонтные работы на оборудовании, описанном в данном руководстве.

Ответственность за работы по установке изделия

Компания PALAZZETTI не несет ответственность за работы по установке изделия. Такие работы входят в сферу ответственности установщика, который обязан проверить правильность предложенных решений по установке. Кроме того, должны соблюдаться все требования техники безопасности, предусмотренные действующим законодательством страны, в которой устанавливается оборудование.

Эксплуатация

Эксплуатация оборудования должна выполняться в соответствии с указаниями данного руководства, а также требованиями техники безопасности, предусмотренными действующим законодательством страны, в которой устанавливается оборудование.

1.6 ОСНОВНЫЕ ПРАВИЛА ТЕХНИКИ БЕЗОПАСНОСТИ СЛЕДУЕТ СОБЛЮДАТЬ СЛЕДУЮЩИЕ НОРМАТИВНЫЕ ТРЕБОВАНИЯ:

А) Директива 89/391/СЕЕ: «Принятие мер, направленных на повышение уровня безопасности и охраны здоровья работников на рабочем месте».

В) Директива 89/106/СЕЕ: «О сближении законодательных, нормативных и административных предписаний стран-членов в сфере строительных изделий».

С) Директива 85/374/СЕЕ: «О сближении законодательных, нормативных и административных предписаний стран-членов в сфере ответственности за ущерб, возникший по причине использования дефектных изделий».

1.7 ГАРАНТИЯ

Для того чтобы иметь право на гарантию в соответствии с Директивой СЕЕ 1999/44/СЕ, пользователь обязан строго придерживаться предписаний данного руководства, в частности:

- использовать изделие по назначению;
- должным образом проводить техобслуживание изделия;
- допускать к пользованию изделием только лиц, обладающих проверенными способностями и соответственно обученных работе с изделием. Несоблюдение указаний данного руководства влечет за собой немедленное аннулирование гарантии.

1.8 ОТВЕТСТВЕННОСТЬ ПРОИЗВОДИТЕЛЯ

Производитель не несет никакой ответственности, гражданской или уголовной, прямой или косвенной, вследствие:

- установки оборудования с нарушением действующих норм страны установки и директив по безопасности;
- несоблюдения инструкций данного руководства;
- установки оборудования неквалифицированным и/или необученным персоналом;
- несоблюдения директив по безопасности;
- внесения изменений и проведения ремонтных работ без разрешения производителя;
- использования неоригинальных или не предназначенных для данной модели барбекю запчастей;
- невыполнения техобслуживания;
- форс-мажорных обстоятельств..

1.9 ТРЕБОВАНИЯ К ПОЛЬЗОВАТЕЛЮ ОБОРУДОВАНИЯ

К эксплуатации изделия допускаются только взрослые и ответственные люди, обладающие необходимыми техническими знаниями для выполнения текущего техобслуживания компонентов оборудования.

Не позволяйте детям приближаться к изделию и играть с ним.

1.10 ТЕХНИЧЕСКАЯ ПОДДЕРЖКА

Компания Palazzetti в состоянии решить любую техническую проблему, касающуюся использования и техобслуживания изделия в течение его срока службы.

1.11 ЗАПАСНЫЕ ЧАСТИ

Используйте только оригинальные запасные части. Не откладывайте замену компонентов до их полного износа. Замена изношенного компонента до выхода его из строя помогает предотвратить несчастные случаи вследствие внезапной поломки компонентов, которая может привести к травмированию людей и материальному ущербу.

Регулярно выполняйте техобслуживание изделия, как указано в разделе «Техобслуживание и чистка».

2 МЕРЫ ПРЕДОСТОРОЖНОСТИ

Не используйте барбекю в закрытых и/или жилых помещениях, например, в домах, палатках, кемперах, передвижных домах, лодках, поскольку имеется опасность летального исхода в результате отравления угарным газом.

2.1 МЕРЫ ПРЕДОСТОРОЖНОСТИ ДЛЯ УСТАНОВЩИКА

- Для обеспечения соответствующей тяги устанавливайте изделие на расстоянии не менее 6 метров между выходом дыма и любыми предметами, деревьями, кустарниками или конструкциями.

- Убедитесь, что условия установки изделия соответствуют местными, государственным и европейским нормам. Придерживайтесь указаний данного руководства.

- Обязательно пользуйтесь средствами индивидуальной защиты и другими защитными приспособлениями, предусмотренными законодательными нормами.

- В целях безопасности не используйте больше 3 элементов дымохода.

- Подготовьте устойчивое, идеально ровное основание, не поддающееся деформации со временем и соответствующее размеру и весу барбекю.

- Возможные минимальные отличия по высоте между различными элементами должны быть компенсированы при сборке изделия и не могут считаться поводом для рекламации.

2.2 МЕРЫ ПРЕДОСТОРОЖНОСТИ ДЛЯ ПОЛЬЗОВАТЕЛЯ

- Подготовьте место установки изделия в соответствии с местными, государственными и европейскими требованиями. **ВНИМАНИЕ!** Барбекю нагревается и остается горячим длительное время, в том числе и после выключения. Не касайтесь горячих частей и не располагайте вблизи изделия никакие предметы, в особенности воспламеняющиеся.

Прежде чем приступить к сборке изделия выполните следующие указания:

- В процессе сборки изделия следует использовать средства индивидуальной защиты;

- В целях безопасности не используйте больше 3 элементов дымохода.

- Подготовьте устойчивое, идеально ровное основание, не поддающееся деформации со временем и соответствующее размеру и весу барбекю.

- Возможные минимальные отличия по высоте между различными элементами должны быть компенсированы при сборке изделия и не могут считаться поводом для рекламации.

Высол не может рассматриваться как причина для рекламации, так как это естественное явление, проявляющееся в виде образования белых пятен на элементах изделия. Образуется при влажных условиях (дождь, снег, горячий/холодный конденсат и т. п.) и является естественной реакцией изделий, содержащих бетон. В зависимости от климатических условий может проявляться более или менее явно. Этот налет растворяется дождевой водой и спонтанно исчезает через пару лет. В соответствии с нормой UNI-EN1860-1, образование трещинок является результатом естественной осадки и не влияет на безопасность и функционирование изделия.

Используйте соответствующие защитные приспособления, чтобы положить продукты на решетку или снять их, а также чтобы или поместить или вынуть продукты печи (для моделей с печью). Кроме того, не позволяйте детям приближаться к барбекю в работающем состоянии.

- ВНИМАНИЕ! Не используйте алкоголь или производные нефти, чтобы развести или раздуть огонь! Пользуйтесь исключительно зажигалками, соответствующими требованиям EN 1860-3!

В процессе приготовления следите за состоянием барбекю.

- **БАРБЕКЮ МОЖЕТ ИСПОЛЬЗОВАТЬСЯ ИСКЛЮЧИТЕЛЬНО** для приготовления пищи на открытом пространстве. Любое другое использование запрещено. **НЕ ИСПОЛЬЗУЙТЕ БАРБЕКЮ В ЗАКРЫТЫХ ПОМЕЩЕНИЯХ!**

- ВНИМАНИЕ! Барбекю - это не мусоросжигательная печь! В зависимости от модели барбекю, в качестве топлива рекомендуется использовать сухие дрова или мелкий уголь (см. схему барбекю в разобранном виде и требуемое количество топлива).

- Разведите огонь и подождите около 30 минут перед началом приготовления пищи.

- Начинайте приготовление только после того, как в результате сжигания топлива образовался поверхностный слой пепла.

- ВНИМАНИЕ! Не подпускайте к барбекю детей и животных!

- Не тушите огонь с помощью воды.

- ВНИМАНИЕ! Не залезайте и не садитесь на опорную поверхность.

- Деревянные элементы упаковки, картон и пленка должны быть переданы в местные пункты по повторной переработке отходов.

- В зимний период рекомендуется накрыть барбекю специальным защитным чехлом (не входит в комплект)

3 СБОРКА

3.1 СБОРКА БАРБЕКЮ ИЗ НЕОБРАБОТАННОГО БЕТОНА

Если вы приобрели барбекю из необработанного бетона, используйте комплект для сборки компании Palazzetti (опция). Выполните сборку компонентов изделия, следуя нумерации, указанной в сборочной схеме. Проверяйте укладку компонентов с помощью уровня.

Выполните сборку оснований и плиты с помощью строительного раствора (входит в комплект для сборки). Проверяйте укладку компонентов с помощью уровня.

- Любые минимальные различия в толщине элементов являются естественными свойствами материала и не могут быть причиной для рекламации.

Их необходимо устранить на этапе установки изделия.

- Для сборки компонентов, контактирующих с теплом (от топки и вверх), следует использовать герметизирующее средство, которое входит в комплект для сборки Palazzetti (опция). Этот специальный термостойкий клей становится эластичным и позволяет материалу расширяться при горении.

- При отсутствии средства Easy-fix Palazzetti, убедитесь, что используемое клеящее вещество имеет следующие характеристики: однокомпонентный полиуретановый герметизирующий состав.

- Внимание! Если топка выполнена из нескольких элементов, прежде чем их закрепить, вставьте гриль-решетку между двумя сторонами. Прежде чем приступить к другим операциям, подождите, пока соединения не затвердеют.

Основания из жаростойкого материала для разведения огня следует поместить внутри топки и не закреплять их. Строго запрещается использовать высокопрочный бетон или быстросхватывающийся бетон (белый бетон, аллюминатный бетон и т. д.), а также клея высокого сцепления (клея для керамической плитки и т.д.), так как они не допускают термического расширения элементов барбекю, контактирующих с теплом, что может вызвать их повреждение.

Перед покраской подождите, пока барбекю высохнет (не менее 4 дней). **Чтобы защитить изделие от атмосферного воздействия, все части из необработанного бетона следует окрасить водоотталкивающей краской на основе кварца, которая входит в комплект для сборки Palazzetti (опция). Необходимо нанести по меньшей мере 2 слоя, чтобы толщина составляла 2-3 мм.**

Части из материала Marmotech или окрашенные в массе (такие как рабочие поверхности и т.д.) должны быть покрыты водостойким защитным средством компании Palazzetti (опция).

Эту процедуру нужно проводить раз в год.

Посмотрите видеоролик, чтобы ознакомиться с правильным порядком монтажа: <http://bit.ly/Vbbqcf>

3.2 СБОРКА БАРБЕКЮ ИЗ МАТЕРИАЛА MARMOTECH ИЛИ БАРБЕКЮ, ОКРАШЕННЫХ В МАССЕ

Если вы приобрели барбекю из Marmotech или барбекю, окрашенное в массу, для его сборки просто воспользуйтесь уплотнительным клеем Palazzetti (входит в комплект некоторых моделей).

- Выполните сборку компонентов изделия, следуя нумерации, указанной в сборочной схеме. Проверьте укладку компонентов с помощью уровня.

- Внимание! Если топка выполнена из нескольких элементов, прежде чем их закрепить, вставьте гриль-решетку между двумя сторонами. Прежде чем приступить к другим операциям, подождите, пока соединения не затвердеют.

- Основания из жаростойкого материала для разведения огня следует поместить внутри топки и не закреплять их.

- После завершения сборки изделия подождите, пока оно полностью не высохнет (не менее 4 дней).

- Компоненты из материала Easy Stone (при наличии) выполнены вручную, так что возможные несовершенства должны восприниматься как естественные характеристики изделия.

- Барбекю из Marmotech и барбекю, окрашенные в массу, **не требуют покраски, однако их следует покрыть водоотталкивающим средством Palazzetti, чтобы обеспечить стойкость к атмосферному воздействию и образованию жирных пятен** (входит в комплект некоторых барбекю). **Эту процедуру необходимо проводить раз в год.**

Посмотрите видеоролик, чтобы ознакомиться с правильным порядком монтажа: <http://bit.ly/Vbbqsf>

3.3 СБОРКА БАРБЕКЮ С ПЕЧЬЮ

СПЕЦИФИКАЦИИ ДЛЯ МОДЕЛЕЙ NEW ZEALAND, CRETA 2, NEW JERSEY, GRADO

- Смонтируйте барбекю с помощью прилагаемого клея.

- Установите на плиту (№2 для Creta и Grado, № 2a для New Zealand и New Jersey) листы из керамического волокна (входят в комплект) без клея. Расположите на них элементы печи, уплотнив только точки, указанные на рисунке.

- Распределите теплоизоляционный мат, как показано на рисунке.

- Только для моделей New Zealand e New Jersey: когда печь полностью установлена, рекомендуем накрыть свод легким изоляционным материалом (напр. керамзитом, НЕ ВХОДИТ В КОМПЛЕКТ), чтобы лучше удерживать тепло и избежать колебаний температуры.

СБОРКА БАРБЕКЮ GARGANO С ПЕЧЬЮ 3

Подготовьте для сборки элементы (6-8d-8c-12), проверьте гнезда резьбовых стержней (элементы 13).

Установите на плиту (2) листы из керамического волокна (входят в комплект) **без клея**. Расположите на них элементы печи (6-8d-8c-9a-10a-11a-12-12d), не закрепляя их и соблюдая указанные расстояния.

Вы заметите, что элементы печи (3-4a-4b) имеют на краях желобок. Отрегулируйте шнур из керамического волокна, нанеся клей в определенных точках (входит в комплект). Соедините все элементы печи с помощью стяжек (13-13a-13b). Рекомендуется прижимать их умеренно. **При нагреве печи стяжки удлиняются. На этом этапе не прижимайте их еще сильнее.**

Для установки чугунной дверцы (опция) используйте специальные винты из латуни. Распределите слой клея (входит в комплект) между чугунной рамой и передней частью печи (12).

СБОРКА БАРБЕКЮ МАХИМЕ 2

Подготовьте для сборки элементы (3-4a-4b-7), проверьте гнезда резьбовых стержней (элементы 9).

Установите на плиту (2) листы из керамического волокна (входят в комплект) **без клея**. Расположите на них элементы печи (3-4a-4b-5-6a-6b-7-8), не закрепляя их и соблюдая указанные расстояния.

Вы заметите, что элементы печи (3-4a-4b) имеют на краях желобок. Отрегулируйте шнур из керамического волокна, нанеся клей в определенных точках (входит в комплект). Соедините все элементы печи с помощью стяжек (9-9a-9b). Рекомендуется прижимать умеренно. **При нагреве печи стяжки удлиняются. На этом этапе не прижимайте их еще сильнее.**

Для установки чугунной дверцы (10) используйте специальные винты из латуни. Распределите слой клея (входит в комплект) между чугунной рамой и передней частью печи (7).

ВАЖНО!

- В соответствии с нормативными требованиями UNI EN 1860-1, по окончании сборки барбекю следует наклеить предупредительную этикетку (входит в комплект).

- Изделие следует запускать в работу медленно и постепенно, чтобы обеспечить равномерный нагрев. Слишком быстрый нагрев может привести к появлению видимых трещин и повреждению конструкции. Возможное образование трещинок не влияет на работу оборудования и не может быть причиной для рекламации, так как является результатом естественной осадки изделия..

4 НАЗНАЧЕНИЕ ИЗДЕЛИЯ

Изделия, описанные в данном руководстве предназначены исключительно для приготовления пищи на сухих дровах мелкого размера или мелком угле (в зависимости от модели - см. обозначения на схеме изделий в разобранном виде). Барбекю - это не мусоросжигательная печь. Использование с любой другой целью, а также использование любых других материалов для обеспечения горения неправильно и,

следовательно, опасно! Данное оборудование изготовлено в соответствии со всеми техническими нормами и директивами данной отрасли.

Рекомендуем не превышать указанную загрузку топлива!

5 ЧИСТКА И ТЕХОБСЛУЖИВАНИЕ

После каждого использования выполняйте чистку барбекю. Таким образом будет легче удалить остатки процесса приготовления и не допустить их горения во время следующего использования.

- Изделие следует запускать в работу медленно и постепенно до равномерного нагрева барбекю. Слишком быстрый нагрев может привести к образованию заметных трещин из-за термического удара и серьезно повредить конструкцию изделия.

Возможное образование трещинок не влияет на работу оборудования и не может быть причиной для рекламации, так как является результатом естественной осадки изделия.

- Для обеспечения долгого срока службы барбекю необходимо раз в год проводить водоотталкивающую обработку краской на основе кварца для барбекю из необработанного материала и прозрачной жидкостью для барбекю, окрашенных в массу или из материала Marmotech.

- В зимний период рекомендуется накрыть барбекю специальным защитным чехлом (не входит в комплект)

В СЛУЧАЕ НЕСОБЛЮДЕНИЯ ВЫШЕПРИВЕДЕННЫХ ТРЕБОВАНИЙ КОМПАНИЯ НЕ НЕСЕТ ОТВЕТСТВЕННОСТЬ ЗА ЛЮБОЙ УЩЕРБ ЛИЦАМ, МАТЕРИАЛЬНЫЙ УЩЕРБ ИЛИ ПОВРЕЖДЕНИЕ ИЗДЕЛИЯ. В ТАКОМ СЛУЧАЕ КОМПАНИЯ НЕ БУДЕТ ПРЕДОСТАВЛЯТЬ БЕСПЛАТНЫЙ РЕМОНТ И/ИЛИ ЗАМЕНУ КОМПОНЕНТОВ.

БАРБЕКЮ СООТВЕТСТВУЕТ ДИРЕКТИВЕ 2004 ПО ОБЩЕЙ БЕЗОПАСНОСТИ ИЗДЕЛИЯ, В ЧАСТНОСТИ ПО МАТЕРИАЛАМ, КОТОРЫЕ КОНТАКТИРУЮТ С ПИЩЕВЫМИ ПРОДУКТАМИ.

БАРБЕКЮ КОМПАНИИ PALAZZETTI СООТВЕТСТВУЮТ ВСЕМ ПРЕДПИСАНИЯМИ НОРМЫ UNI EN 1860-1.

6 ПРИГОТОВЛЕНИЕ ПИЩИ В ПЕЧИ

ВНИМАНИЕ! В МОДЕЛЯХ CAPRI 2 и DIVA С ПЕЧЬЮ печь нагревается от огня гриля. НЕ РАЗВОДИТЕ ОГОНЬ ВНУТРИ ПЕЧИ

Разведите огонь внутри печи в центральной зоне, держа дверцу закрытой, а заслонку для воздуха открытой.

Печь должна нагреваться постепенно. Во избежание теплового шока не допускайте перегрузки в начальной стадии (макс. 2 кг сухих мелких дров).

Время, необходимое для достижения нужной температуры, зависит от поддерживаемого огня. В любом случае на этот этап потребуется не менее 1 часа.

Температуру можно проверять по внешней ЧЕРНОЙ шкале термометра (входит в комплект). **(красная шкала - только для моделей Capri 2 и Diva с печью)**. Способы, температура и время приготовления напрямую зависят от того, что вы хотите приготовить. Инструкции, которые мы готовы вам предоставить носят общий характер и

касаются приготовления пиццы, хлеба, лепешек и т.д. Как только будет достигнута достаточная температура (около 250°C, и внутренний цвет печи станет светлее) при погашенном пламени, откройте печь и быстро протрите плиту влажной тканью, сместив остаточные угли и пепел в угол. Если в печи больше нет пламени, закройте регулятор дыма, чтобы избежать потери тепла. Поместите прямо на поверхность пиццу или хлеб, который вы собираетесь приготовить. Если вы еще недостаточно опытный повар, рекомендуем класть продукты на обычный противень. После расположения продукта, закройте дверцу как можно скорее. Вы можете следить за приготовлением через смотровое окошко. Когда блюдо будет готово, выньте его из печи с помощью специальных приспособлений (опция).

Посмотрите видеоролик, чтобы ознакомиться с правильным порядком розжига и очистки:
<http://bit.ly/Vbbquso>

Компания Palazzetti Lelio S.p.A. оставляет за собой право вносить изменения в любой момент без предварительного уведомления.

NL Beste klant,

wij bedanken u voor uw vertrouwen en uw voorkeur gegeven aan de aankoop van ons product en feliciteren u met uw keuze.

Om uw nieuwe barbecue op de best mogelijke manier te kunnen gebruiken, raden wij u aan om de inhoud van deze handleiding strikt in acht te nemen.

1 VOORWOORD

Lees aandachtig de volledige inhoud van deze handleiding voordat u met de montage begint.

Handel niet als u alle informatie van de handleiding niet goed begrepen heeft; vraag in geval van twijfel om opheldering aan de Palazzetti-dealer waar u het product heeft aangeschaft.

Palazzetti behoudt zich het recht voor om specificaties en technische en/of functionele kenmerken van het product op elk gewenst moment en zonder voorafgaande kennisgeving te wijzigen.

1.1 GEBRUIKTE SYMBOLEN

In deze handleiding worden de belangrijke punten gemarkeerd door de volgende symbolen:



OPGELET: Punt waarin bijzonder belangrijke informatie wordt beschreven.

BRIKET MAX TOT KG: maximaal toegestane lading van houtskool of briketten

HOUT MAX TOT KG: maximaal toegestane lading van kleine stukken goed gedroogd hout

PISTOOL: afdichten met hechtmiddel (meegeleverd voor enkele modellen)

1.2 DOEL EN INHOUD VAN DE HANDLEIDING

Doel

Het doel van deze handleiding is om de gebruiker in staat te stellen om alle maatregelen te nemen en alle menselijke en materiële middelen voor te bereiden die noodzakelijk zijn voor een correct, veilig en duurzaam gebruik.

Inhoud

Deze handleiding bevat alle informatie die noodzakelijk is voor de installatie, het gebruik en het onderhoud van het product. De strikte naleving van de aanwijzingen garandeert een hoge mate van veiligheid en productiviteit van het product.

1.3 DE HANDLEIDING BEWAREN

Bewaren en raadplegen

De handleiding moet zorgvuldig bewaard worden en altijd beschikbaar zijn voor de raadpleging door zowel de gebruiker als de personen belast met de montage en het onderhoud. De handleiding voor gebruik en onderhoud is een integraal deel van het product.

Beschadiging of verlies

Vraag, indien nodig, een nieuwe kopie op bij Palazzetti.

Eigendomsoverdracht van het product

Wanneer het product wordt overgedragen aan een nieuwe eigenaar, moet de gebruiker ook deze handleiding verstrekken.

1.4 UPDATE VAN DE HANDLEIDING

Deze handleiding weerspiegelt de stand van de techniek op het moment dat het product in de handel is gebracht. De reeds op de markt aanwezige barbecues, samen met de betreffende technische documentatie, zullen, als gevolg van eventuele wijzigingen, aanpassingen of toepassing van nieuwe technologieën op voorgestelde nieuwe producten, door PALAZZETTI niet als ontoereikend of onjuist worden beschouwd.

1.5 ALGEMEEN

Aansprakelijkheid

Met de levering van deze handleiding wijst Palazzetti alle civielrechtelijke of strafrechtelijke aansprakelijkheid af voor ongevallen veroorzaakt door de gehele of gedeeltelijke niet-naleving van de hier beschreven specificaties.

Ook wijst Palazzetti alle aansprakelijkheid af voor de gevolgen van een oneigenlijk gebruik van het product of een onjuist gebruik door de gebruiker, van niet-goedgekeurde wijzigingen en/of reparaties, van het gebruik van niet-originele en niet-modelspecifieke reserveonderdelen.

Buitengewoon onderhoud

De handelingen voor buitengewoon onderhoud moeten worden uitgevoerd door gekwalificeerd personeel dat bevoegd is om in te grijpen op het product waarop deze handleiding betrekking heeft.

Aansprakelijkheid voor de installatiewerkzaamheden

De aansprakelijkheid voor de werkzaamheden voor de installatie van het product kan niet als ten laste van PALAZZETTI worden beschouwd; deze verantwoordelijkheid is en blijft voor rekening van de installateur die belast is met de uitvoering van de betreffende controles inzake de juistheid van de voorgestelde installatie-oplossingen. Bovendien moeten alle veiligheidsnormen, voorzien door de specifieke wetgeving van kracht in het land van installatie, in acht genomen worden.

Gebruik

Het gebruik van het product is onderworpen aan alle voorschriften van deze handleiding en aan de naleving van alle veiligheidsnormen bepaald door de specifieke wetgeving van kracht in het land waar de installatie plaatsvindt.

1.6 VOORNAAMSTE IN ACHT GENOMEN EN NA TE LEVEN

NORMEN VOOR ONGEVALLENPREVENTIE

A) Richtlijn 89/391/EEG: "Tenuitvoerlegging van maatregelen ter bevordering van de verbetering van de veiligheid en de gezondheid van de werknemers op het werk".

B) Richtlijn 89/106/EEG: "Met betrekking tot de onderlinge aanpassing van de wettelijke en bestuursrechtelijke bepalingen der lidstaten inzake voor de bouw bestemde producten".

C) Richtlijn 85/374/EEG: "Met betrekking tot de onderlinge aanpassing van de wettelijke en bestuursrechtelijke bepalingen der lidstaten inzake de aansprakelijkheid voor producten met gebreken".

1.7 WETTELIJKE GARANTIE

De gebruiker moet, om te kunnen profiteren van de wettelijke garantie volgens de EEG-richtlijn 1999/44/EG, de voorschriften van deze handleiding strikt in acht nemen, in het bijzonder:

- altijd handelen binnen de grenzen voor het gebruik van het product;
- altijd een constant en zorgvuldig onderhoud uitvoeren;
- het gebruik van het product toestaan aan personen met bewezen vermogen, houding en voldoende opgeleid voor het doel. De niet-naleving van de voorschriften van deze handleiding zal resulteren in het onmiddellijk vervallen van de garantie.

1.8 AANSPRAKELIJKHEID VAN DE FABRIKANT

De fabrikant wijst alle, directe of indirecte, civielrechtelijke en strafrechtelijke aansprakelijkheid af voor:

- installatie die niet voldoet aan de plaatselijk geldende regelgeving en aan de veiligheidsrichtlijnen;
- niet-naleving van de aanwijzingen van deze handleiding;
- installatie door niet-gekwalificeerd en/of niet-opgeleid personeel;
- gebruik dat niet voldoet aan de veiligheidsrichtlijnen;
- wijzigingen en of reparaties die niet door de fabrikant zijn goedgekeurd;
- gebruik van niet-originele of niet-modelspecifieke reserveonderdelen;
- gebrek aan onderhoud;
- uitzonderlijke gebeurtenissen.

1.9 KENMERKEN VAN DE GEBRUIKER

De gebruiker van het product moet een volwassen en verantwoordelijke persoon zijn, in het bezit van de noodzakelijke technische kennis voor het gewone onderhoud van de onderdelen van het product.

Let op dat kinderen het product niet benaderen om ermee te spelen.

1.10 TECHNISCHE BIJSTAND

Palazzetti is in staat om alle technische problemen met betrekking tot het gebruik en het onderhoud op te lossen, voor de gehele levenscyclus van het product.

1.11 RESERVEONDERDELEN

Gebruik uitsluitend originele reserveonderdelen. Wacht niet tot de onderdelen door gebruik versleten zijn alvorens ze te vervangen. Het vervangen van versleten onderdelen voordat ze defect raken, voorkomt ongevallen die veroorzaakt worden door een plotselinge breuk van de onderdelen en die mogelijk kunnen leiden tot ernstig letsel en materiële schade.

Voer de periodieke onderhoudscontroles uit zoals aangegeven in hoofdstuk "Onderhoud en reiniging".

2 WAARSCHUWINGEN VOOR DE VEILIGHEID

Gebruik de barbecue niet in afgesloten en/of woonruimtes, zoals bijvoorbeeld woningen, tenten, caravans, campers, boten, in verband met het gevaar op koolmonoxidevergiftiging

2.1 WAARSCHUWINGEN VOOR DE INSTALLATEUR

- Voor een correcte trek van het apparaat moet de installatie een afstand van ten minste 6 meter voorzien tussen de rookgasafvoer en obstakels zoals bomen, struiken of gebouwen;
- Controleer of de voorbereidingen voor de plaatsing van het product voldoen aan de plaatselijke, nationale en Europese richtlijnen. Neem de voorschriften van deze handleiding in acht.
- Gebruik altijd de wettelijk voorgeschreven persoonlijke beschermingsmiddelen en andere beschermingsmiddelen.
- Om veiligheidsredenen mogen niet meer dan 3 schoorsteenelementen gebruikt worden
- Bereid een stevige ondergrond voor, die onveranderlijk in de tijd en perfect waterpas is, geschikt voor de afmetingen en het gewicht van de barbecue.
- Eventuele kleine hoogteverschillen tussen de verschillende elementen moeten tijdens de montage gecompenseerd worden en kunnen geen reden zijn tot klachten.

2.2 WAARSCHUWINGEN VOOR DE GEBRUIKER

- Bereid de plaats van installatie voor in overeenstemming met de plaatselijke, nationale en Europese richtlijnen. **WAARSCHUWING!** Deze barbecue wordt tijdens het gebruik zeer heet en handhaaft de hoge temperatuur ook voor geruime tijd na het doven; vermijd om de hete delen aan te raken en om te benaderen met voorwerpen, vooraf wanneer deze ontvlambaar zijn. Neem voorafgaand aan de montage de volgende aanwijzingen in acht:
- Wij raden aan om het gebruik van PBM (persoonlijke beschermingsmiddelen) te voorzien voordat de montagewerkzaamheden worden gestart;
- Om veiligheidsredenen mogen niet meer dan 3 schoorsteenelementen gebruikt worden
- Bereid een stevige ondergrond voor, die onveranderlijk in de tijd en perfect waterpas is, geschikt voor de afmetingen en het gewicht van de barbecue.
- Eventuele kleine hoogteverschillen tussen de verschillende elementen moeten tijdens de montage gecompenseerd worden en kunnen geen reden zijn tot klachten.

- Uitbloeiing mag geen reden voor klachten zijn omdat dit een natuurlijk verschijnsel betreft, bestaande uit de vorming van witte vlekken op de elementen. Deze uitslag ontstaat in aanwezigheid van vocht (regen, sneeuw, warme/koude condens, ...), is een natuurlijke reactie van cementgebonden producten en kan, afhankelijk van de klimatologische omstandigheden, meer of minder intens zijn. De uitslag wordt door regenwater opgelost en verdwijnt spontaan na een aantal jaren. De vorming van oppervlakkige scheurtjes en barstjes maakt deel uit van de normale zetting van de barbecue en gaat niet ten koste van de veiligheid en de werking van het product, zoals voorzien door de norm UNI-EN1860-1.

Gebruik bij het plaatsen of verwijderen van levensmiddelen op het rooster of in de oven (voor combi modellen met oven) altijd geschikte beschermingsmiddelen. Verder wordt aangeraden om te voorkomen dat kinderen de functionerende barbecue benaderen.

- **WAARSCHUWING!** Gebruik geen spiritus, benzine of andere brandbare vloeistoffen om de vlam aan te steken of te herontsteken! Gebruik uitsluitend ontstekers die voldoen aan de norm EN 1860-3!

Tijdens het kookproces moet het functionerende product bewaakt worden.

- **DE BARBECUE MAG UITSLUITEND WORDEN GEBRUIKT** voor het koken van levensmiddelen buitenshuis - elk ander gebruik is verboden. **NIET BINNENSHUIS GEBRUIKEN.**

- **WAARSCHUWING!** De barbecue is geen allesbrander! Als brandstof wordt het gebruik van goed gedroogd hout of houtskool aanbevolen, afhankelijk van het model barbecue (zie de symbolen op de tekeningen voor het na te leven type en hoeveelheid brandstof);

- Steek het vuur aan en wacht ten minste 30 minuten voordat u met koken begint.

- begin met barbecueën pas nadat zich op de kooltjes een laagje as heeft gevormd.

- **WAARSCHUWING!** Houd kinderen en huisdieren uit de buurt van de barbecue.

- Blus het vuur niet met water

- **WAARSCHUWING!** Ga niet staan of zitten op het steunvlak

- De houten, kartonnen onderdelen van de verpakking en de verpakkingsfolie moeten verwijderd worden via de plaatselijke inzamelpunten.

- Tijdens de winter wordt aanbevolen om de barbecue te beschermen met de specifieke (optionele) beschermhoes

3 MONTAGE

3.1 SPECIFICATIE VOOR BARBECUES RUW BETON

Wanneer u een barbecue van ruw beton heeft aangeschaft, gebruik dan de (optionele) montageset van Palazzetti. Voer de montage van de verschillende elementen uit volgens de nummering van de tekening en de aangegeven stapelniveaus; controleer de plaatsing met de waterpas.

Monteer het onderstel en het blad met mortel (inbegrepen in de montageset) en controleer bij het op elkaar plaatsen van de elementen met een waterpas.

- Eventuele kleine dikteverschillen tussen de elementen zijn het gevolg van de aard van het materiaal en kunnen geen

reden zijn tot klachten; deze verschillen moeten tijdens de montage gecorrigeerd worden. **Voor de delen die worden blootgesteld aan hitte is het absoluut verboden om gebruik te maken van vuurvaste mortels/kits, hoog hittebestendig of sneldrogend cement (witte cement, aluminaat-cement, enz.), mortels bestand tegen hoge temperaturen en sneldrogende hechtmiddelen (tegelijm, enz.), aangezien deze geen thermische uitzetting toestaan van de elementen van de barbecue die in contact komen met de hitte en dus het ontstaan van breuken kunnen veroorzaken.**

De delen die in contact komen met de hitte (van de vuurhaard naar boven) moeten uitsluitend gemonteerd worden met de hechtende kit die wordt bijgeleverd in de (optionele) montageset Palazzetti. Deze kit is hittebestendig, wordt flexibel en staat het materiaal toe om met de verbranding uit te zetten.

- ***Wanneer het product Easy-fix van Palazzetti niet beschikbaar is, moet gecontroleerd worden of het gebruikte hechtmiddel de volgende eigenschappen heeft: monocomponent polyurethaan kit.***

- Opgelet: als de vuurhaard uit meerdere elementen bestaat, moet het rooster tussen de 2 zijanten worden geplaatst alvorens ze te bevestigen. Wacht op het uitharden voordat u met de andere handelingen verder gaat;

- de vuurvaste vuurplaten moeten slechts in de vuurhaard geplaatst worden en niet bevestigd worden.

- wacht tot de barbecue is opgedroogd alvorens verder te gaan met het lakken (ten minste 4 dagen); **Alle delen van ruw beton moeten gelakt worden met een waterafstotende kwartsverf om ze te beschermen tegen de weersomstandigheden**, inbegrepen in de montageset Palazzetti (optioneel) **Er moeten ten minste 2 lagen worden aangebracht, voor het verkrijgen van een dikte van 2-3 mm.**

De delen van Marmotech of van gekleurd materiaal (zoals de werkbladen, enz.) moeten beschermd worden met de waterafstotende transparante lak Palazzetti, inbegrepen in de montageset Palazzetti (optioneel);

Deze behandelingen moeten eenmaal per jaar herhaald worden.

Bekijk de video voor een correcte montage:

<http://bit.ly/Vbbqcf>

3.2 SPECIFICATIES VOOR BARBECUES VAN MARMOTECH OF VAN GEKLEURD MATERIAAL

Als u een barbecue van Marmotech of gekleurd materiaal heeft aangeschaft, moet deze uitsluitend gemonteerd worden met de hechtende kit Palazzetti (standaard meegeleverd voor enkele modellen).

- ***Wanneer het product Easy-fix van Palazzetti niet beschikbaar is, moet gecontroleerd worden of het gebruikte hechtmiddel de volgende eigenschappen heeft: monocomponent polyurethaan kit.***

- Voer de montage van de verschillende elementen uit volgens de nummering van de tekening en de aangegeven stapelniveaus; controleer de plaatsing met de waterpas;

- Opgelet: als de vuurhaard uit meerdere elementen bestaat, moet het rooster tussen de 2 zijanten worden geplaatst alvorens ze te bevestigen. Wacht op het uitharden voordat u met de andere handelingen verder gaat;
- de vuurvaste vuurplaten moeten slechts in de vuurhaard geplaatst worden en niet bevestigd worden;
- wacht na de montage tot de barbecue volledig is opgedroogd (ten minste 4 dagen);
- eventuele elementen van Easy Stone zijn ambachtelijk vervaardigd en vertonen dus eventueel de kenmerkende onvolkomenheden van handwerk;
- de barbecues van Marmotech en die van gekleurd materiaal behoeven geen afwerking, maar **moeten beschermd worden tegen weersomstandigheden en vetvlekken door middel van de waterafstotende transparante lak Palazzetti** (standaard meegeleverd voor enkele modellen barbecue). **De behandeling moet eenmaal per jaar herhaald worden.**

Bekijk de video voor een correcte montage:
<http://bit.ly/Vbbqsf>

3.3 MONTAGE-SPECIFICATIES VOOR BARBECUES MET OVEN **SPECIFICATIES VOOR NEW ZEALAND, CRETA 2, NEW JERSEY, GRADO**

- Monteer de barbecue met de meegeleverde kit;
- Plaats boven op het blad (2 voor Creta en Grado, 2 a voor New Zealand en New Jersey) zonder hechtmiddelen de keramische vezelplaten (meegeleverd) en daar bovenop de elementen van de oven die alleen op de punten aangegeven op de tekening moeten worden afgedicht.
- Breng de isolatiemat aan zoals op de afbeelding.
- Alleen voor New Zealand en New Jersey: na de voltooide installatie van de oven moet de koepel bedekt worden met lichtgewicht isolatiemateriaal (bijv. geëxpandeerde klei, NIET INBEGREPEN), om meer warmte vast te houden en om sterke temperatuurschommelingen te voorkomen.

BELANGRIJK :

- na de voltooiing van de montage van de barbecue moet het etiket met de waarschuwingen volgens norm UNI EN 1860-1 worden aangebracht (meegeleverd).
- elke ontsteking moet langzaam en geleidelijk plaatsvinden, voor een gelijkmatige verwarming van de barbecue. Een te snelle verwarming kan scheuren veroorzaken en de structuur ernstig aantasten.
- Eventuele microscheurtjes zijn niet van invloed op de werking van het product en kunnen geen reden zijn voor klachten, aangezien dit de normale zetting van het product betreft.

4 DOOR DE FABRIKANT BEOOGD GEBRUIK

De in deze handleiding beschreven producten zijn uitdrukkelijk vervaardigd voor het bereiden van levensmiddelen, met als brandstof kleine stukken goed gedroogd hout of houtskool, afhankelijk van het model (zie symbolen op de tekeningen). De barbecue is geen

allesbrander. Elk gebruik dat afwijkt van het beoogde gebruik en elke afwijkende brandstof moet als oneigenlijk en dus gevaarlijk worden beschouwd. Dit apparaat is gebouwd in overeenstemming met de toepasselijke technische normen en richtlijnen.

Wij raden aan om de aanbevolen lading niet te overschrijden!

5 REINIGING EN ONDERHOUD

Na elk gebruik moet de afgekoelde barbecue gereinigd worden: het is zo eenvoudiger om de kookresten te verwijderen en dus wordt voorkomen dat deze bij het volgende gebruik verbranden.

- elke ontsteking moet langzaam en geleidelijk plaatsvinden, voor een gelijkmatige verwarming van de barbecue. Een te snelle verwarming kan door thermische schokken scheuren veroorzaken en de structuur ernstig aantasten.
- Eventuele microscheurtjes zijn niet van invloed op de werking van het product en kunnen geen reden zijn voor klachten, aangezien dit de normale zetting van het product betreft.
- Om de barbecue in optimale staat te handhaven, moet eenmaal per jaar de waterafstotende behandeling worden herhaald, met kwartsverf voor barbecues van ruw beton, en met de transparante vloeibare lak in geval van barbecues van gekleurd materiaal of van Marmotech.
- Tijdens de winter wordt aanbevolen om de droge barbecue te beschermen met de specifieke (optionele) Beschermhoes

IN GEVAL VAN NIET-NALEVING VAN DE BOVENSTAANDE NORMEN WIJST DE FABRIKANT ALLE AANSPRAKELIJKHEID AF VOOR EVENTUEEL PERSOONLIJK LETSEL, MATERIËLE SCHADE OF BESCHADIGING VAN HET PRODUCT ZELF. IN DAT GEVAL WORDEN DERHALVE GEEN GRATIS BIJSTAND OF VERVANGINGEN GEGARANDEERD.

DE BARBECUE VOLDOET AAN DE RICHTLIJN VAN 2004 INZAKE DE ALGEMENE VEILIGHEID VAN HET PRODUCT, MET NAME VOOR WAT BETREFT DE MATERIALEN BESTEMD OM IN CONTACT TE KOMEN MET LEVENSMIDDELEN.

DE BARBECUES VAN PALAZZETTI VOLDOEN AAN ALLE VOORSCHRIFTEN VAN DE NORM UNI EN 1860-1.

6 KOKEN IN DE OVEN

Steek het vuur in de oven aan, in het midden, en houd het deurtje gesloten en de luchtregelschuif geopend.

De oven moet geleidelijk op temperatuur worden gebracht: vermijd hem direct aan het begin over te belasten (maximaal 2 kg goed gedroogd hout aan kleine stukken) om thermische schokken te voorkomen.

De tijd die noodzakelijk is om de oven op de gewenste temperatuur te brengen, is afhankelijk van het aangemaakte

vuur, maar zal in ieder geval niet korter zijn dan 1 uur.

De temperatuur wordt aangegeven op de ZWARTE externe schaal aanduiding van de meegeleverde thermometer. De methoden, temperaturen en kooktijden variëren sterk en zijn afhankelijk van de te bereiden gerechten. De door ons verstrekte aanwijzingen zijn van algemene aard en voor het bereiden van pizza's, brood, focaccia, enz.

Open de oven, zodra de temperatuur voldoende is (ongeveer 250°C, de kleur van de binnenkant van de oven zal lichter zijn) en bij gedoofde vlammen, reinig de kookplaat snel met een vochtige doek en verplaats de smeulende houtskool en de resterende as naar een hoek van de oven. Wanneer er in de oven geen vuur meer is, moet de regelschuif van de rookgassen gesloten worden om warmteverlies te voorkomen.

Plaats de te bereiden pizza of het brood rechtstreeks op de bodem; wanneer u nog geen ervaren kok bent, raden wij u aan het voedsel op een normale geschikte bakplaat te plaatsen. Sluit het deurtje zo snel mogelijk na het plaatsen van het gerecht. Het kookproces kan via het kijkglas gecontroleerd worden; verwijder het gare gerecht met gebruik van de speciale werktuigen (optioneel).

Bekijk de video voor een correcte ontsteking en reiniging:

<http://bit.ly/Vbbquso>

Palazzetti Lelio S.p.A. behoudt zich het recht voor om op elk moment en zonder voorafgaande kennisgeving wijzigingen aan te brengen.

NO Kjære kunde,
vi ønsker å takke deg for tilliten som er blitt oss til del ved kjøpet av et av våre produkter, og vi gratulerer så mye med valget.

For å gi deg muligheten til å bruke denne grillen på best mulig måte ber vi om at denne håndboken leses nøye.

1 FORORD

Les alle instruksjonene i denne håndboken nøye før montering.

Ikke start arbeidet før håndboken er blitt forstått i alle sine deler. Hvis det oppstår tvil må du alltid henvende deg til Palazzetti-forhandleren hvor produktet ble kjøpt.

Palazzetti forbeholder seg retten til å foreta endringer på tekniske spesifikasjoner og karakteristikk og/eller produktfunksjoner uten at dette kommuniseres.

1.1 SIMBOLER

I denne håndboken er særlig viktige punkter merket med følgende symboler:



OBS! Punkt hvor det oppgis en merknad av særlig viktighet.

GRILLKULL MAX TOT KG: maksimalt tillatt mengde trekull eller grillkull

VED MAX TOT KG: maksimalt tillatt mengde tørr og liten ved

PISTOL: lim med tetningslim (medfølger på noen modeller)

1.2 HÅNDBOKENS FORMÅL OG INNHOLD

Formål

Formålet med håndboken er å gi brukeren mulighet til å ta valg og iverksette foranstaltninger som klargjør alle menneskelige og materielle ressurser for en korrekt, sikker og langvarig bruk av produktet.

INNHOLD

Denne håndboken inneholder all informasjon som er nødvendig for installasjon, bruk og vedlikehold av dette produktet. Absolutt etterfølgelse av informasjonen i denne håndboken garanterer en høy grad av sikkerhet og produktivitet.

1.3 OPPBEVARING AV HÅNDBOKEN

Oppbevaring og henvisninger

Håndboken må oppbevares slik at man kan slå opp i den ved behov, og være tilgjengelig både for brukeren og for eventuelle montører eller vedlikeholdspersonell. Bruks- og vedlikeholdshåndboken er en integrert del av produktet.

Forringelse eller tap av håndboken

Hvis det oppstår behov kan en ny kopi bestilles hos Palazzetti.

Videresalg av produktet

Hvis produktet videreselges er brukeren forpliktet til å overhende denne håndboken til den nye eieren.

1.4 OPPDATERING AV HÅNDBOKEN

Denne håndboken gjenspeiler det beste man kan få til med tidens mest moderne teknologi og ferdigheter ved lansering av produktet. Grillene som allerede er på markedet, med tilhørende teknisk dokumentasjon, vil ikke anses som mangelfulle eller utilstrekkelige som følge av eventuelle endringer, oppgraderinger eller anvendelse av ny teknologi på senere modeller.

1.5 GENERELT

Produsentansvar

Med overleveringen av håndboken fraskriver Palazzetti seg ethvert ansvar, både sivile og strafferettslige, for ulykker som kan tilskrives manglende etterfølgelse, delvis eller fullstendig, av anvisningene heri.

Palazzetti fraskriver seg også ethvert ansvar for uriktig bruk av produktet eller ukorrekt anvendelse fra brukerens side, eventuelle uautoriserte reparasjoner eller endringer på produktet, samt bruk av uoriginale reservedeler eller reservedeler som ikke er spesifikt tilpasset den aktuelle modellen.

Ekstraordinært vedlikehold

Ekstraordinært vedlikehold må utføres av kvalifisert personell som har de nødvendige kvalifikasjoner for å gjøre inngrep på produktet denne håndboken viser til.

Ansvar i forbindelse med installasjon

Ansvar for inngrep som utføres i forbindelse med installasjonen av produktet kan ikke tilskrives PALAZZETTI, men er, og vil forbli, installatørens hele og fulle ansvar, som også forventes å foreta de nødvendige kontroller med hensyn til nøyaktigheten i de foreslåtte installasjonsløsningene. I tillegg må man følge alle gjeldende standarder for sikkerhet i landet hvor produktet skal installeres.

Bruk

Bruken av produktet er i tillegg til foranstaltningene i denne håndboken også underlagt etterfølgelsen av alle gjeldende tekniske forskrifter og standarder i den spesifikke lovgivningen i hvert enkelt installasjonsland.

1.6 GRUNNLEGGENDE HELSE- OG SIKKERHETSFORSKRIFTER TIL ETTERFØLGELSE

A) Rådskole 89/91/EØF "om iverksetting av tiltak som forbedrer arbeidstakernes sikkerhet og helse på arbeidsplassen"

B) Rådskole 89/106/EØF "Om harmonisering av lovgivningen i bygg- og anleggssektoren"

C) Rådskole 85/374/EØF "om tilnærming av medlemsstatenes lover og forskrifter om produktansvar"

1.7 RETTSLIG GARANTI

Brukeren må følge alle foranstaltninger som er gjengitt i denne håndboken for å kunne dra nytte av den rettslige garantien i henhold til Europaparlaments- og rådskole 1999/44/EF, og da i særdeleshet:

- alltid anvende produktet innenfor de angitte bruksbegrensninger
- utføre konstant og grundig vedlikehold
- autorisere personell til bruk av produktet som innehar den nødvendige kapasitet, og som har vært gjenstand for behørig opplæring i bruken av slike produkter. Manglende etterfølgelse av foranstaltningene som er gjengitt i denne håndboken vil føre til umiddelbart bortfall av garantien.

1.8 KONSTRUKTØRANSVAR

Konstruktøren fraskriver seg ethvert ansvar, både sivilt og strafferettslig, direkte og indirekte, som følge av:

- installasjon som ikke samsvarer med lovgivningen i landet og gjeldende sikkerhetsdirektiver
- manglende etterfølgelse av instruksjoner og anvisninger som gjengis i denne håndboken
- installasjon som utføres av ukvalifisert personell eller personell som ikke har vært gjenstand for opplæring
- bruk som ikke samsvarer med sikkerhetsstandardene
- endringer og reparasjoner som ikke er blitt autorisert av konstruktøren
- bruk av uoriginale reservedeler eller deler som ikke er tilpasset den aktuelle grillmodellen
- mangelfullt vedlikehold
- eksepsjonelle hendelser

1.9 EGENSKAPER HOS BRUKER

Brukeren må være en voksen og ansvarlig person som innehar de nødvendige tekniske forutsetningene for å utføre ordinært vedlikehold på komponentene i produktet.

Vær oppmerksom slik at barn ikke nærmer seg produktet med den intensjon å leke med dette.

1.10 TEKNISK ASSISTANSE

Palazzetti er i stand til å løse ethvert teknisk problem forbundet med bruk og vedlikehold av produktet i hele dens livssyklus.

1.11 RESERVEDELER

Det må kun benyttes originale reservedeler. Man må ikke vente til komponentene slites helt ut før de byttes. Hvis man bytter ut slitte komponenter før de ødelegges helt vil man unngå ulykker som oppstår grunnet plutselige skader på komponentene, noe som kan forårsake alvorlige skader på personer og gjenstander.

Utfør regelmessige vedlikeholdskontroller som angitt i kapittelet "Vedlikehold og Rengjøring".

2 SIKKERHETSADVARSLER

Ikke bruk grillen på steder med begrenset plass og/eller i bebodde områder, som hus, telt, campingvogner, campingbiler, båter. Risiko for forgiftning fra karbonmonoksid/kulloksid.

2.1 ADVARSLER FOR INSTALLATØR

- For en korrekt luft sirkulasjon må produktet installeres minst 6 meter fra hindringer som trær, busker og bebyggelse.

- Se til at installasjonsstedet til produktet samsvarer med lokale, nasjonale og europeiske lovgivninger. Følg alltid foranstaltningene som er gjengitt i denne håndboken.

- Bruk alltid personlig verneutstyr og annet sikkerhetsutstyr som kreves av gjeldende lovgivning.

- Av sikkerhetshensyn må man ikke bruke mer enn 3 pipeelementer

- Det må settes opp et solid fundament som ikke forringes med tiden, som er fullstendig i vater, og som er tilpasset grillens utvendige mål og vekt.

- Eventuelle høydeforskjeller mellom elementene må kompenseres i forbindelse med montering, og kan ikke anses som reklamasjonsgrunn.

2.2 ADVARSLER FOR BRUKER

- Installasjonsstedet må klargjøres i henhold til lokal, nasjonal og europeisk lovgivning. OBS! Denne grillen vil bli svært varm, og forblir varm i en lang periode også etter at den er blitt avslått. Unngå å berøre varme deler eller å nærme seg grillen med gjenstander, særlig hvis disse er antennelige.

Før man tar til med montering må følgende anvisninger følges:

- Det anbefales å bruke PVU (personlig verneutstyr) før man tar til med montering.

- Av sikkerhetshensyn må man ikke bruke mer enn 3 pipeelementer

- Det må settes opp et solid fundament som ikke forringes med tiden, som er fullstendig i vater, og som er tilpasset grillens utvendige mål og vekt.

- Eventuelle høydeforskjeller mellom elementene må kompenseres i forbindelse med montering, og kan ikke anses som reklamasjonsgrunn.

- Saltutsalg kan ikke anses som reklamasjonsgrunn da dette er et naturfenomen som kan observeres som hvite flekker på elementene. Dette kommer av fuktighet (regn, varm/kald kondens) og er en naturlig reaksjon i produkter med sement, som avhengig av klimatiske forhold kan være mer eller mindre intense. Saltutslagene vil forsvinne av seg selv etter et par år grunnet naturlig regnvær. Sprekker som formerer seg på overflaten er helt vanlig og kan tilskrives grillens naturlige setningsprosess. Dette vil ikke føre til nedsatt produktfunksjon eller sikkerhet, som påkrevet i standard NS-EN 1860-1.

Bruk alltid egne utstyr når maten settes inn eller tas ut av grillen eller ovnen (for kombimodeller med ovn). Det er også viktig å påse at barn ikke kan nærme seg grillen når denne er i funksjon.

- OBS! Ikke bruk sprit eller bensin for å fyre opp grillen. Bruk kun tennere som samsvarer med standard NS-EN 1860-3!

Produktet må overvåkes underveis i grillingen.

- GRILLEN MÅ UTELUKKENDE BRUKES til å steke mat utendørs. All annen bruk er forbudt. MÅ IKKE BRUKES I LUKKEDE MILJØER.

- OBS! Grillen er ikke en forbrenningsovn! Det anbefales å bruke tørr ved eller grillkull avhengig av grillens modell (se symboler på splittetegningen angående mengde og type produkt som skal anvendes).

- Fyr opp grillen og vent minst 30 minutter før det tilberedes mat.
- Start stekingene når kullet/veden har fått et askelag på overflaten.
- OBS! Hold barn og husdyr på god avstand.
- Flammen må ikke slukkes med vann.
- OBS! Man må ikke stige opp på eller sette seg på benken.
- Emballasjedeler i treverk, papp og plast må bringes til kildesorteringsanlegg eller oppsamlingspunkt for avfall.
- I løpet av vinterhalvåret anbefaler vi å beskytte grillen med vår spesielle beskyttelsessekk (tilleggsutstyr).

3 MONTERING

3.1 SPESIFIKASJONER FOR GRILLER I RÅBETONG

Hvis deres grill er utført i råbetong må man anvende monteringssettet fra Palazzetti (tilleggsutstyr). Gjennomfør monteringen av de forskjellige elementene i henhold til nummerrekkefølgen som er oppgitt på splittetegningen, og bruk et vaterpass for å kontrollere overlappingen.

Base og benk må sammensettes med mørtel (inkludert i monteringssett). Foreta overlapping og kontroller med vaterpass.

- Eventuelt minimale forskjeller i tykkelse mellom elementene kan tilskrives materialenes natur, og vil ikke være gyldig reklamasjonsgrunn. Dette må ordnes i forbindelse med montering. **I deler som er gjenstand for varme er det strengt forbudt å anvende ildfast mørtel/tetning, sement med høy termisk resistens, hurtigsement (hvit sement, aluminiumsement osv.), fugemasse for høye temperaturer og hurtigvirkende lim (flislim osv.), da disse ikke tillater termisk ekspansjon i de av grillens elementer som er i kontakt med varme, og derfor kan medføre at disse sprekker opp.**

Deler som er i kontakt med varme (fra flammested og oppover) må kun monteres med tetningslimet som er del av Palazzetti monteringssettet (tilleggsutstyr). Dette spesiallimet er varmebestandig, blir fleksibelt, og gjør at materialet ekspanderer underveis forbrenningsprosessen.

- Hvis man ikke er i besittelse av Easy-fix Palazzetti må man se til at limet har følgende egenskaper: enkomponents polyuretanisk tetning.

- OBS! Hvis grillen består av flere elementer settes risten inn mellom de to sidene før den festes. Vent til elementene herdes før det iverksettes ytterligere operasjoner.

- De ildfaste basene må settes inn i grillen, men ikke festes.

- Vent til grillen er helt tørr før det iverksettes maling (minst 4 dager). **Alle delene i råbetong må males med en vannbestandig kvartsbasert farge slik at de beskyttes mot vær og vind.** Dette er inkludert i Palazzetti monteringssettet (tilleggsutstyr). **Man må påføre minst to lag for en total tykkelse på minimum 2-3 mm.**

Deler i Marmotech eller farget sement (som benken osv.) må påføres Palazzetti fuktimpregnering som er inkludert i Palazzetti monteringssettet (tilleggsutstyr).

Behandlingene må gjentas en gang i året.

Se video for korrekt montering:

<http://bit.ly/Vbbqcf>

3.2 SPESIFIKASJONER FOR GRILLER I MARMOTECH ELLER FARGET SEMENT

Hvis dere har en grill i Marmotech eller farget sement er det tilstrekkelig å bruke Palazzetti tetningslim for å sette sammen grillen (i serie på noen modeller).

- Hvis man ikke er i besittelse av Easy-fix Palazzetti må man se til at limet har følgende egenskaper: enkomponents polyuretanisk tetning.

- Gjennomfør monteringen av de forskjellige elementene i henhold til nummerrekkefølgen som er oppgitt på splittetegningen, og bruk et vaterpass for å kontrollere overlappingen.

- OBS! Hvis grillen består av flere elementer settes risten inn mellom de to sidene før den festes. Vent til elementene herdes før det iverksettes ytterligere operasjoner.

- De ildfaste basene må settes inn i grillen, men ikke festes.

- Etter montering må man vente til grillen tørker (minst 4 dager).

- Eventuelle komponenter i Easy Stone er laget for hånd og vil derfor kunne inneha små defekter. Dette må anses som en særegen karakteristikk i produktet.

- Griller i Marmotech eller farget sement har ikke behov for overflatebehandling, men **må påføres gjennomiktig vannavvisende fuktimpregnering fra Palazzetti slik at den er fullstendig vanntett og beskyttet mot vær og vind og fettflekker** (medfølger på noen griller). **Behandlingen må gjentas en gang i året.**

Se video for korrekt montering:

<http://bit.ly/Vbbqsf>

3.3 SPESIFIKASJONER FOR MONTERING AV KOMBIGRILL MED OVN

SPESIFIKASJONER FOR NEW ZEALAND, CRETA 2, NEW JERSEY, GRADO

- Grillen må monteres ved hjelp av det medfølgende limet.

- Sett elementene i keramisk fiber (medfølger) på benkeplaten (2 for Creta og Grado, nr. 2 a for New Zealand og New Jersey) uten lim, og sett alle grillens deler oppå disse, påfør lim i punktene vist på tegningen.

- Fordel det isolerende elementet som vist i figuren.

- Kun for New Zealand og New Jersey. Når ovnen er ferdig installert anbefales det å påføre et lag med isolasjon (eks. ekspandert leire, MEDFØLGER IKKE) på kuppelen (hood), slik at den holder bedre på varmen og man unngår voldelige termiske svingninger.

VIKTIG:

- Når grillen er satt sammen påføres etiketten med advarsler som påkrevet av standard NS EN 1860-1 (medfølger).

- når grillen fyres opp må dette skje langsomt og gradvis helt til den er fullstendig varmet opp. En for hurtig oppvarming kan føre til at grillen sprekker opp og selve strukturen blir alvorlig skadet.

- Eventuelle småsprekker vil ikke ha effekt på produktets funksjon, og er ikke reklamasjonsgrunn da dette skyldes produktets naturlige setningsprosess.

4 TILTENKT BRUK

Produktene som beskrives i denne håndboken er konstruert utelukkende for steking av mat, og for å fyres med langtidslagret ved av liten størrelse, eventuelt grillkull avhengig av modell (se symboler på splittetegninger). Grillen er ikke en forbrenningsovn! Enhver annen bruk, og enhver annen fyringskilde, skal anses som uriktig og derfor farlig. Dette apparatet er blitt produsert i henhold til gjeldende tekniske forskrifter og bransjestandarder.

Det anbefales å ikke overskride angitt mengde ved eller kull.

5 RENGJØRING OG VEDLIKEHOLD

Grillen må rengjøres etter hver bruk. Vent til den er helt nedkjølt, da rester etter grillingen lettere kan fjernes slik at de ikke tar fyr neste gang grillen brukes.

- når grillen fyres opp må dette skje langsomt og gradvis helt til den er fullstendig varmet opp. En for hurtig oppvarming kan føre til at grillen sprekker opp grunnet termisk sjokk, og selve strukturen blir alvorlig skadet.

- Eventuelle småsprekker vil ikke ha effekt på produktets funksjon, og er ikke reklamasjonsgrunn da dette skyldes produktets naturlige setningsprosess.

- For å bevare grillen på best mulig måte må man gjenta fuktimpregneringen hvert år. Bruk kvartsbasert maling på griller i råbetong, og gjennomsiktig væskebehandling på farget sement eller Marmotech.

- I løpet av vinterhalvåret anbefaler vi å beskytte grillen med vår spesielle beskyttelsessekk (tilleggsutstyr).

VED MANGLENDE ETTERFØLGELSE AV DE OVENFOR NEVNTE RETNINGSLINJER VIL SELSKAPET FRASI SEG ETHVERT ANSVAR FOR EVENTUELLE SKADER PÅ PERSONER, GJENSTANDER ELLER SELVE PRODUKTET. DET VIL DERFOR IKKE GIS TILLATELSE TIL GRATIS INNGREP OG/ELLER BYTTE AV GRILLEN ELLER DENS DELER.

GRILLEN SAMSVARER MED STANDARD AV 2004 ANGÅENDE GENERELL PRODUKTSIKKERHET, SÆRLIG FOR MATERIALER SOM ER I KONTAKT MED MATVARER. ALLE GRILLER FRA PALAZZETTI ER PRODUSERT I HENHOLD TIL STANDARD NS-EN 1860-1.

6 STEKING I OVN

Fyr opp ovnen i den midtre delen, hold døren lukket og luftutvekslingen åpen.

Ovnen må varmes opp gradvis, og man burde unngå overlasting i startfasen (maksimalt 2 kg tørr ved av liten størrelse) for å utelukke termiske sjokk.

Tiden som behøves for å varme opp ovnen til ønsket temperatur vil avhenge av flammen, men denne fasen vil ikke

være mulig å gjennomføre på under 1 time.

Temperaturreferansen er alltid den SORTE skalaen på utsiden av det medfølgende termometeret. Stekemetoder, temperaturer og steketider er svært varierende, og avhenger av hvilken mat som skal stekes. Anvisningene i denne håndboken er derfor av generell art, samt noen basisretter som pizza, brød og focaccia.

Når ovnen har nådd ønsket temperatur (ca. 250° C) og fargen inne i ovnen er blitt klarere, kan man slå av flammen og tørke av ovnen hurtig med en fuktig klut. Flytt kull og aske til et av hjørnene i bakkant. Hvis det ikke er flamme i ovnen kan man slå av røykregulatoren for å unngå varmetap.

Legg pizza eller brød direkte på ovnflaten. Hvis dere ikke er ekspertkokker anbefaler vi å legge maten på en egnet stekeplate. Etter at maten er lagt inn i ovnen må døren lukkes umiddelbart. Tilberedelsen kan kontrolleres gjennom kikkehullet. Når maten er ferdigstekt kan den tas ut med spesialutstyr (tilleggsutstyr).

Se video for korrekt oppfyring og rengjøring.
<http://bit.ly/Vbbquso>

Palazzetti Lelio S.p.A. forbeholder seg retten til å foreta endringer uten at dette kommuniseres.

EW Hea klient!

Meil on hea meel, et olete otsustanud soetada meie toote. Täname teid sellise valiku eest.

Et oma uut grilli võimalikult hästi kasutada, palume teil hoolikalt järgida selles kasutusjuhendis kirjeldatud juhiseid.

1. ALUSTUSEKS

Enne toote kokkupanemisega alustamist lugege juhised algusest lõpuni hoolikalt läbi.

Ärge alustage enne, kui kõik juhendis toodud nõuanded on teile täiesti selged. Kahtluste korral küsige abi Palazzetti edasimüüjalt, kellelt olete toote soetanud.

Palazzettil on õigus toote nõudeid ja tehnilisi ja/või funktsionaalseid omadusi muuta mis tahes ajal ja ilma ette teatamata.

1.1 SÜMBOLID

Olulised juhised on selles kasutusjuhendis märgitud järgmiste sümbolitega.



TÄHELEPANU! Jaotis, millega soovitakse esile tõsta eriti oluline märkus.



SÖE MAX KOGUS (KG): söe või puusoe maksimaalne lubatud kogus.



PUU MAX KOGUS (KG): korralikult peenestatud ja kuiva puidu maksimaalne kogus.



HERMEETIKU PÜSTOL: liimhermeetik (mõne mudeliga kaasas).

1.2 KASUTUSJUHENDI EESMÄRK JA SISU

Eesmärk

Selle kasutusjuhendi eesmärk on tutvustada kasutajale kõiki juhiseid ja vajalikke eeldusi, et toodet saaks kasutada õigesti, turvaliselt ja jätkusuutlikult.

Sisu

See kasutusjuhend sisaldab kogu teavet, mis on vajalik toote paigaldamiseks, kasutamiseks ja hoolduseks. Siin kirjeldatud juhiste täpne jälgimine tagab, et toote ohutus ja funktsionaalsus oleksid maksimaalsed.

1.3 KASUTUJUHENDI ALLESHOIDMINE

Alleshoidmine ja lugemine

Kasutusjuhendit tuleb hoolikalt säilitada ning hoida sellises kohas, et sellest saaksid vajaduse korral kiiresti abi otsida nii toote kasutajad kui ka paigaldajad ja hooldajad. Kasutus- ja hooldusjuhend on toote lahutamatu osa.

Kahjustumine ja kadumine

Vajaduse ilmnemisel küsige Palazzettist asendustoode.

Toote üleandmine

Kui toode antakse kellelegi teisele, peab kasutaja uuele omanikule kaasa andma ka selle kasutusjuhendi.

1.4 KASUTUSJUHENDI UUENDAMINE

Kasutusjuhendis on toodet kirjeldatud sellisena, nagu see on turule saatmise hetkel. Juba turul olevaid asjakohase tehnilise dokumentatsiooniga PALAZZETTI tooteid ei saa pidada puudulikeks või ebasobivateks üksnes seetõttu, kui järgmistele müüdavatele mudelitele on hiljem tehtud uusi tehnoloogilisi muudatusi, kohandusi või täiendusi.

1.5 ÜLDIST

Vastutus

Kuna Palazzetti on tootega kaasa pannud selle kasutusjuhendi, ei vastuta tootja ei tsiviil- ega kriminaalkorras võimalike õnnetusjuhtumite korral, mis tulenevad siin kirjeldatud nõuete osalisest või täielikust eiramisest.

Peale selle keeldub Palazzetti igasugusest vastutusest, mis tuleneb toote ebaõigest või ebasobivast kasutusest, ning samuti juhul, kui kasutaja on toodet ilma volitusega muutnud ja/või parandanud või kasutanud ebasobivaid või toote nõuetele mittevastavaid varuosi.

Erakorraline hooldus

Erakorralist hooldust tohivad teha kvalifitseeritud oskustöölised, kellel on volitus teha selles kasutusjuhendis käsitletud tootega asjakohaseid toiminguid.

Vastutus paigaldustööde ajal

Toote paigaldustööde ajal ei saa vastutus lasuda Palazzettil, vaid vastutab paigaldaja, kellel on kohustus tagada, et rakendatakse õigeid asjakohaseid võtteid ja lahendusi. Peale selle tuleb järgida kõiki kehtivaid ohutusmeetmeid, mis on seadusega ette nähtud paigaldamise riigis.

Kasutamine

Toote kasutamisele kehtivad peale selles kasutusjuhendis kirjeldatud ettekirjutustele ka kõik kehtivad ohutusmeetmed, mis on vastava seadusega ette nähtud toote paigaldamise riigis.

1.6 ÕNNETUSJUHTUMITE VÄLTIMISE PEAMISED NÕUDED, MIDA ON JÄRGITUD JA MIDA TULEB JÄRGIDA

- A) Direktiiv 89/391/EMÜ töötajate tervishoiu ja tööohutuse parandamist soodustavate meetmete kehtestamise kohta
- B) Direktiiv 89/106/EMÜ ehitustooteid puudutavate liikmesriikide õigus- ja haldusnormide ühtlustamise kohta
- C) Direktiiv 85/374/EMÜ liikmesriikide tootevastutust käsitlevate õigus- ja haldusnormide ühtlustamise kohta

1.7 SEADUSEGA ETTE NÄHTUD GARANTII

Et kasutajale kehtiks seadusega ette nähtud garantii, nagu seda kirjeldab EMÜ direktiiv 1999/44/EÜ, tuleb täpselt järgida selles kasutusjuhendis kirjeldatud juhiseid ning eelkõige

- teha tootega üksnes neid toiminguid, milleks see on mõeldud;
- olla hoolduse tegemisel järjepidev ja hoolas;
- lubada toodet kasutada üksnes isikutel, kellel on selleks sobivad võimed ja oskused ning kes kasutavad seda ettenähtud eesmärkidel. Selles kasutusjuhendis esitatud nõuete mittejärgimise korral kaotab garantii kohe kehtivuse.

1.8 TOOTJA VASTUTUS

Tootja ei vastuta ei tsiviil- ega kriminaalkorras, otseselt ega kaudselt järgmistel juhtudel:

- toote ei ole paigaldatud kooskõlas riigis kehtivate ohutusmääruste ja -direktiividega;
- kasutusjuhendi ettekirjutusi ei ole järgitud;
- toote on paigaldanud isik, kellel ei ole asjakohast kvalifikatsiooni või väljaõpet;
- kasutamisel ei järgita ohutusdirektiive;
- tootjaga kooskõlastamata muudatuste ja paranduste korral;
- kui ei kasutata originaalvaruosi või grilli mudeli nõuetele vastavaid varuosi;
- puuduliku hoolduse korra;
- muude eriolukordade korral.

1.9 KASUTAJA OMADUSED

Toote kasutaja peab olema täiskasvanud vastutusvõimeline inimene, kellel on vajalikud tehnilised teadmised, et teha toote osade tavapärasest hooldust.

Hoolitsege selle eest, et toode ei oleks lastele kättesaadavas kohas ning lapsed ei saaks sellega mängida.

1.10 TEHNILINE TUGI

Palazzetti on võimeline lahendama mistahes tehnilise probleemi, mis puudutab toote hooldust ja kasutust kogu selle elutsükli jooksul.

1.11 VAHETUSOSAD

Kasutage üksnes originaalvaruosi. Ärge oodake osade väljavahetamisega niikaua, kuni need on täiesti kulunud. Vahetage kulunud osa välja enne, kui see katki läheb – nii aitate vältida õnnetusi ja sellest tulenevaid inimestele ja asjadele osaks saada võivaid raskeid kahjustusi, mis katki minevad osad võivad põhjustada.

Tehke korrapäraselt hooldust puudutavaid kontrole, nagu kirjeldatud jaotises „Puhastamine ja hooldus”.

2. OHUTUST PUUDUTAVAD MÄRKUSED

Ärge kasutage grilli suletud ruumis ega eluruumides, nagu majad, telgid, haagiselamud, autosuvilad, paadid. Vingugaasi mürgistusega kaasneb surmaoht.

2.1 PAIGALDAMIST PUUDUTAVAD MÄRKUSED

- Et suitsu väljatõmme töötaks korralikult, hoolitsege, et koht, kust suits väljub, oleks vähemalt 6 meetri kaugusel takistustest, puudest, põõsastest ja ehitistest.
- Veenduge, et toote kasutus oleks kooskõlas kohalike, riiklike ja Euroopa õigusaktidega. Jälgige selle kasutusjuhendi ettekirjutusi.
- Kasutage alati isikukaitsevahendeid ja muid kaitsevahendeid, mis on seadusega ette nähtud.
- Turvalisuse kaalutlustel ei tohi korsten koosneda rohkem kui kolmest osast.
- Grillil peab olema tugev alus, mida ilm ei mõjuta, mis on täiesti horisontaalne ja mis sobib grilli mõõtmete ja kaaluga.
- Eri osade väikesed kõrgusevahed saab tasakaalu viia paigaldamisel ja need ei ole piisav põhjus kaebuse esitamiseks.

2.2 KASUTAMIST PUUDUTAVAD HOIATUSED

- Valmistage paigalduskoht ette, järgides kohalikke, riiklikke ja Euroopa määruseid. **TÄHELEPANU!** Grill muutub väga kuumaks ja see on tuline ka tükk aega pärast grilli kasutamise lõpetamist. Vältige kokkupuudet kuumade osadega ja ärge asetage selle lähedale asju, eriti siis, kui need on tuleohtlikud.
- Enne toote kokkupanemisega alustamist pidage silmas järgmist.
- Enne kokkupanemisega alustamist on soovitatav kasutusele võtta sobivad isikukaitsevahendid.
- Turvalisuse kaalutlustel ei tohi korsten koosneda rohkem kui kolmest osast.
- Grillil peab olema tugev alus, mida ilm ei mõjuta, mis on täiesti horisontaalne ja mis sobib grilli mõõtmete ja kaaluga.
- Eri osade väikesed kõrgusevahed saab tasakaalu viia paigaldamisel ja need ei ole piisav põhjus kaebuse esitamiseks.
- Soolaõilmete teke ei ole piisav põhjus kaebuse esitamiseks. See on loomulik protsess, mille käigus tekivad grilli osadele valged laigud. Neid tekitab niiskus (vihm, lumi, kuum/külm kondensatsioonivesi jne) ning see on loomulik reaktsioon tsementi sisaldavate toodete korral. Olenevalt kliimaoludest oludest võib nähtus ilmnedu tugevamalt või nõrgemalt. Soolaõilmed lahustuvad vihmavees ja kaovad paari aasta möödudes iseenesest. Pindmised praod ja ebatasasused on normaalne osa grilli kohanemisest kasutusega, need ei halvenda selle töömudusi ega ohutust ning on kooskõlas standardiga UNI-EN1860-1.
- Toidu asetamisel grillile või ahju (kombineeritud mudelite korral, millel on ahi) ja sealt äravõtmisel kasutage alati sobivaid kaitsevahendeid. Peale selle tuleb alati jälgida, et lapsed ei satuks töötava grilli lähedusse.
- TÄHELEPANU!** Tule süütamiseks või leegi elavdamiseks ei tohi kasutada alkoholi ega nafta baasil valmistatud aineid. Kasutage üksnes süüteaineid, mis on kooskõlas standardiga EN 1860-3.
- Küpsetamise ajal ei tohi jätta toodet järelevalveta.
- **GRILLI TOHIB KASUTADA ÜKSNES** toidu valmistamiseks õues. Igasugune muu kasutus on keelatud. **GRILLI EI TOHI KASUTADA SULETUD RUUMIDES.**
- TÄHELEPANU!** Grill ei ole jäätmepõletusahi. Tule tegemiseks on soovitatav kasutada kuiva puitu või grilli mudeli jaoks sobivat sütt (vaadake kolmemõõtmelisi sümboleid, mis näitavad kütteaine tüüpi ja kogust).
- Süüdake tuli ja oodake enne toiduvalmistamisega alustamist vähemalt 30 minutit.
- Alustage toiduvalmistamist alles siis, kui kütteaine on moodustanud õhukese tuhakihi.
- TÄHELEPANU!** Ärge laske grilli lähedusse lapsi ega loomi.
- Ärge kustutage tuld veega.
- TÄHELEPANU!** Ärge ronige toetuspinna ega istuge sellele.
- Pakendis kasutatud puitmaterjal, papp ja kile tuleb viia kohaliku jäätmekäitluspunkti.
- Talveperioodiks on grill soovitatav katta selleks otstarbeks mõeldud kaitsekotiga (valikuline).

3. KOKKUPANEMINE

3.1 NÕUDED

Kui olete soetanud karedast betoonist grilli, kasutage Palazzetti paigalduskomplekti (valikuline). Elementide kokkupanemisel võtke aluseks graafikul toodud numeratsioon, tehke ühenduskohad ja kontrollige neid vesiloodiga.

Ühendage mõrdiga (paigalduskomplektis kaasas) alus ja tasapind, tehke ühenduskohad ja kontrollige neid vesiloodiga.

– Elementide võimalikud väikesed paksusevahed tulenevad materjali omadustest ja need ei ole põhjus kaebuse esitamiseks. Need tuleb paigaldamise käigus ühtlustada.

– Kuumaga kokkupuutuvad osad (koldest ülespoole) tuleb ühendada Palazzetti paigalduskomplektis (valikuline) oleva liimhermeetikuga. See spetsiaalne liim talub kuumu, on elastne ja võimaldab materjalil telegemise ajal paisuda.

- Kui Easy-fix Palazzetti pole komplektis kaasas, veenduge, et kasutatav aine vastaks järgmisele kirjeldusele: polüuretaanil põhinev hermeetik.

– Tähelepanu: kui kolle koosneb mitmest osast, asetage grill kahe külgešina vahele enne, kui need kinnitate. Enne järgmiste toimingutega jätkamist oodake, et ühenduskohad kõvaks muutuksid.

– Kuumuskindlast materjalist tulealused tuleb asetada kolde põhja ilma neid sinna kinnitamata. **Keelatud on kasutada suure tulekindlusega kiiresti kõvastuvaid tsemendimörte (valge tsement, aluminaattsement jne) ja kiiresti kuivavaid liime (plaadiliim jne), sest need ei võimalda grilli elementidel kuumuse mõjul paisuda ning seetõttu võivad need katki minna.**

– Enne värvimist oodake, et grill oleks kuivanud (vähemalt 4 päeva). **Kõik karedast betoonist osad tuleb värvida vett hülgava kvartsi põhise värviga, et kaitsta neid ilmastiku eest.** Värvid on Palazzetti kokkupanemiskomplektis kaasas (valikuline). Värvida tuleb vähemalt kaks kihti, et viimistluse paksus oleks 2–3 mm.

Marmotechist või värviga segatud osad (nt tööpinnad jne) tuleb katta Palazzetti kokkupanemiskomplektis (valikuline) oleva vett hülgava läbipaistva kaitsevahendiga.

Seda kaitsekihti tuleb uuendada kord aastas.

Vaadake videot õigest paigaldamisest:
<http://bit.ly/vbbqcf>

3.2 NÕUDED MARMOTECHIST VÕI SISSESEGATUD VÄRVIGA GRILLIDE KORRAL

Kui olete soetanud Marmotechist või sissesegatud värviga grillahju, kasutage grilli kokkupanemiseks Palazzetti liimhermeetikut (vastavate mudeliseeriade korral).

– Elementide kokkupanemisel võtke aluseks graafikul toodud numeratsioon, tehke ühenduskohad ja kontrollige neid vesiloodiga.

– Tähelepanu! Kui kolle koosneb mitmest osast, asetage grill kahe külgešina vahele enne, kui need kinnitate. Enne

järgmiste toimingutega jätkamist oodake, et ühenduskohad kõvaks muutuksid.

Kuumuskindlad tulealused tuleb asetada kolde põhja ilma neid sinna kinnitamata.

– Pärast kokkupanekut oodake, et grill ära kuivaks (vähemalt 4 päeva).

– Mõned Easy Stone'i osad on valmistatud käsitsi ja nendel leiduvad ebatasasused on käsitöö omapära.

– Marmotechist ja värvise guga grillahjusid viimistlema ei pea, **kuid need tuleb katta Palazzetti läbipaistva vett hülgava kaitsevahendiga** (osa mudelite korral kaasas), **et neid ei kahjustaks ilmastikuolud ega rasvapekid. Kaitsekiht tuleb peale kanda korda aastas.**

Vaadake videot õigest paigaldamisest:

<http://bit.ly/vbbqsf>

3.3 NÕUDED AHJUGA GRILLIDE KORRAL

NÕUDED JÄRGMISTE MUDELITE KORRAL: NEW ZEALAND, CRETA 2, NEW JERSEY, GRADO

– Pange grill kokku kaasas oleva liimiga.

– Tõstke kohale tööpind (Creta ja Grado – joonis 2, New Zealand ja New Jersey – joonis 2a) ja selle peale ahju osad, kasutades hermeetikut ainult nendes kohtades, nagu joonistel näidatud.

– Laotage isoleermatt nii, nagu joonisel näidatud.

– Ainult New Zealandi ja New Jersey korral: täielikult paigaldatud ahi on soovitatav katta kerge isoleeriva materjaliga (nt keramsiit, EI OLE KOMPLEKTIS), et see hoiaks paremini sooja ning et vältida järske temperatuurivahesid.

NÕUDED AHJUGA MUDELI GARGANO 3 KORRAL

Valmistage paigaldamiseks ette osad 6-8d-8c-12, asetades keermestatud vardad aukudest läbi (osad 13).

Asetage tööpinnale (2) ilma liimimiseta keraamilise kiu lehed (komplektis) ja nende peale ilma kinnitamata ahju osad (6-8d-8c-9a-10a-11a-12-12d), lähtudes joonisel näidatud mõõtkavast.

Ahju osadel (3-4a-4b) on servades soon, kinnitamiseks kasutage keraamilisest kiust nõõri ja liimi (kaasas). Ühendage kinnitusnõõridega kõik ahju osad (13-13a-13b), tõmmates neid mõõduka tugevusega. **Kui ahi on kuum, siis kinnitusnõõrid pikenevad. Sellel ajal püüdke neid mitte rohkem pingutada.**

Kui soovite paigaldada malmluugi (valikuline), kasutage kruvisid ja messingist *fisher*'it ning kandke üks kiht komplektis olevat liimi malmraami ja ahju esiosa vahele (12).

NÕUDED MAXIME 2 KORRAL

Valmistage paigaldamiseks ette osad 3-4a-4b-7, asetades keermestatud vardad aukudest läbi (osad 9).

Asetage tööpinna (2) ilma liimimiseta keraamilise kiu lehed (komplektis) ja nende peale ilma kinnitamata ahju osad (3-4a-4b-5-6a-6b-7-8), lähtudes joonisel näidatud mõõtkavast.

Ahju osadel (3-4a-4b) on servades soon, kinnitamiseks kasutage keraamilisest kiust nööri ja liimi (kaasas). Ühendage kinnitusnööridega kõik ahju osad (9-9a-9b), tõmmates neid mõõduka tugevusega. **Kui ahi on kuum, siis kinnitusnöörid pikenevad. Sellel ajal püüdke neid mitte rohkem pingutada.**

Kui soovite paigaldada malmluugi (10), kasutage kruvisid ja messingist *fisher*'it ning kandke üks kiht komplektis olevat liimi malmraami ja ahju esiosa vahele (7).

TÄHTIS!

– Kui grill on kokku pandud, kinnitage sellele hoiatustega etikett (kaasas), nagu näeb ette standard UNI EN 1860-1.

– Grilli kuumutamine peab toimuma aeglaselt ja järk-järgult, kuni see on ühtlaselt kuum. Liiga kiire kuumenemine võib põhjustada suuremate pragude teket ja toote struktuuri tõsiselt kahjustada.

– Võimalikud mikropraod ei muuda toote töömoodusi mitte kuidagi ning need ei saa olla põhjus kaebuse esitamiseks, kuivõrd need on käsitsi valmistatud toote korral normaalne nähtus.

4. NÕUETEKOHANE KASUTUS

Selles kasutusjuhendis kirjeldatud tooted on mõeldud üksnes toidu valmistamiseks. Küttena tohib kasutada kuiva peenestatud puitu või sütt, olenevalt konkreetsest mudelist (vt joonise sümboleid). Grill ei ole jäätmepõletusahi. Mis tahes muud tüüpi kasutus või küttematerjal on sobimatu ning võib osutuda ohtlikuks. Aparatuur on valmistatud kooskõlas toote sektoris kehtivate tehniliste standardite ja direktiividega.

Mitte ületada soovitatavat küttematerjali kogust!

5. PUHASTUS JA HOOLDUS

Jahtunud grill tuleb puhastada pärast igat kasutust – nii on toidujääke ilma end kõrvetamata lihtsam eemaldada ning need ei hakka järgmisel kasutuskorral kõrbema.

– Grilli kuumutamine peab toimuma aeglaselt ja järk-järgult, kuni see on ühtlaselt kuum. **Liiga kiire kuumenemine võib termilise šoki tõttu põhjustada nähtavate pragude teket ja toote struktuuri tõsiselt kahjustada.**

– Võimalikud mikropraod ei muuda toote töömoodusi mitte kuidagi ning need ei saa olla põhjus kaebuse esitamiseks, kuivõrd need on käsitsi valmistatud toote korral normaalne nähtus.

Et grill kauem kestaks, tuleb kord aastas teha töötlus vett hülglava vahendiga. Karedast betoonist grilli korral kasutage kvartsipõhist värvi ning sisseseगतud värviga või Marmotechist grill korral läbipaistvad hooldusvedelikku.

– Talveperioodiks on grill soovitatav katta selleks otstarbeks mõeldud kaitsekotiga (valikuline).

JUHUL KUI EESPOOL KIRJELDATUD JUHISEID EI JÄRGITA, EI VÕTA ETTEVÕTE MISTAHES VASTUTUST INIMESTELE, ASJADELE VÕI GRILLILE ENDALE

TEKKIVATE VÕIMALIKE KAHJUSTUSTE EEST. SELLEL JUHUL TASUTA PARANDUS- EGA ASENDUSTÖID EI TEHTA.

GRILL VASTAB 2004. AASTA DIREKTIIVILE, MIS KÄSITLEB TOODETE ÜLDIST OHUTUST NING EELKÕIGE TOIDUGA KOKKU PUUTUVAID MATERJALE.

PALAZZETTI GRILL ON KOOSKÕLAS STANDARDI UNI EN 1860-1 KÕIGI NÕUETEGA.

6. TOIDU VALMISTAMINE AHJUS

TÄHELEPANU! AHJUGA MUDELITEL CAPRI 2 JA DIVA KUUMUTAB AHJU GRILLI TULI. ÄRGE TEHKE TULD AHJU SEES.

Tuli tuleb teha ahju sees selle keskosas. Uks tuleb hoida kinni ja õhusiiber lahti.

Ahi tuleb kuumaks ajada järk-järgult, seetõttu pöörake tähelepanu, et te alguses liiga palju küttematerjali ei paneks (maksimaalselt 2 kg kuivi peenikesi halge). Nii väldite termilise šoki teket.

Soovitud temperatuuri saavutamiseks kulub aeg varieerub olenevalt tule suurusest. Igal juhul kulub selleks vähemalt üks tund.

Temperatuuri näitab ahju välisküljel asuv MUST termomeeter (komplektis kaasas), **punane termomeeter on ainult ahjuga mudelitel Capri 2 ja Diva.** Toiduvalmistuse meetodid, temperatuurid ja ajad võivad olla väga erinevad olenevalt sellest, millist toitu valmistate. Anname teile üksnes üldised juhised, kuidas küpsetada pitsat, leiba, *focaccia*'t jne.

Kui temperatuur on piisav (u 250 °C; ahju sisemus on selgem) ja leek kustunud, avage ahi ja pühkige pind kiiresti niiske lapiga puhtaks, lükates süte ja tuha jäägid ahju ühte nurka.

Kui ahjus enam tuli ei põle, sulgege soojakao vältimiseks siiber.

Asetage pitsa või leib küpsema otse ahju põhjale. Kui te ei

ole selles veel kogenud, soovitame toidu asetada sobivale

ahjupannile. Kui olete toidu ahju pannud, sulgege uks nii kiiresti kui võimalik. Toidul saate silma peal hoida piiluvast.

Kui toit on valmis, tõstke see välja, kasutades sobivaid

abivahendeid (valikulised).

Vaadake õige süütamise ja puhastamise videot: <http://bit.ly/Vbbquso>

La Palazzetti Lelio S.p.A. jätab endale õiguse teha muudatusi mis tahes ajal ja ilma ette teatamata.

LT Gerbiamas Kliente,

visų pirma, norime Jums padėkoti už tai, kad įsigijote mūsų produktą ir sveikiname dėl šio pasirinkimo.

Tam, kad galėtumėte kuo geriau naudotis savo kepsnine, kviečiame atidžiai vadovautis šiame vadove pateikta informacija.

1 PRATARMĖ

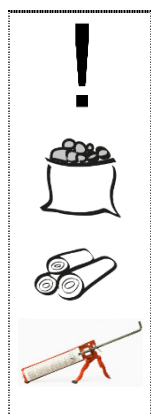
Prieš montuodami, atidžiai iki pabaigos perskaitykite instrukcijas.

Nenaudokite, jei gerai nesupratote visų šiame vadove pateiktų pranešimų; kilus abejonėms, visada kreipkitės į „Palazzetti“ pardavimo atstovą, iš kurio pirkote.

„Palazzetti“ pasilieka teisę bet kuriuo metu, iš anksto neperspėjusi pakeisti produkto specifikacijas ir technines savybes ir (arba) funkcijas.

1.1 SIMBOLIAI

Šiame vadove ypač svarbūs punktai paryškiniami tolesniais simboliais:



DĖMESIO: punktas, kuriame pateikiama ypač svarbi pastaba.

BENDRAS MAKS. KG ANGLIES: didžiausias leidžiamas medžio anglies arba anglies kiekis

BENDRAS MAKS. KG MEDIENOS: didžiausias nedidelių gabaliukų ir labai sausos medienos kiekis

PISTOLETAS: sandarinti klijais (kai kuriuose modeliuose pridėti)

1.2 VADOVO PASKIRTIS IR TURINYS

Paskirtis

Šio vadovo paskirtis – suteikti naudotojui galimybę imtis priemonių ir pasirūpinti visais žmogiškaisiais ištekliais bei medžiagomis, reikalingais teisingam, saugiam ir ilgalaikiam naudojimui užtikrinti.

Turinys

Šiame vadove pateikiama visa produkto montavimui, naudojimui ir priežiūrai reikalinga informacija. Kruopščiai laikantis visos jame pateiktos informacijos, garantuojamas didelis produkto saugumas ir našumas.

1.3 VADOVO LAIKYMAS

Laikymas ir peržiūra

Vadovas turi būti laikomas saugiai ir visada lengvai prieinamas norint peržiūrėti tiek naudotojui, tiek už montavimą ir priežiūrą atsakingiems asmenims. Naudojimo ir priežiūros instrukcijų vadovas yra neatskiriama produkto dalis.

Nusidėvėjimas arba praradimas

Prireikus, dėl papildomos kopijos kreipkitės į „Palazzetti“.

Produkto perleidimas

Perleisdamas produktą, naudotojas naujam pirkėjui taip pat privalo įteikti ir šį vadovą.

1.4 VADOVO ATNAUJINIMAS

Šis vadovas atspindi moderniausią produkto būklę jo pardavimo metu. Jau rinkoje parduodamos kepsninės su atitinkamais techniniais dokumentais nebus PALAZZETTI laikomi su trūkumais arba netinkamais, jei naujai parduodamiems produktams bus atlikti kokie nors pakeitimai, pritaikymai arba panaudotos naujos technologijos.

1.5 BENDRA INFORMACIJA

Atsakomybė

Pristatydamas šį vadovą, „Palazzetti“ neprisiima jokios (tiek civilinės, tiek baudžiamosios) atsakomybės už nelaimingus atsitikimus, kilusius todėl, kad iš dalies arba visiškai nebuvo laikomasi jame pateiktų specifikacijų.

„Palazzetti“ taip pat neprisiima jokios atsakomybės už netinkamą produkto naudojimą arba naudotojui produktą naudojant neteisingai, atlikus neleistinus keitimus ir (arba) remonto darbus, naudojant neoriginalias arba šiam modeliui netinkamas atsargines detales.

Neplaninė techninė priežiūra

Neplaninės techninės priežiūros darbus privalo atlikti kvalifikuoti darbuotojai, įgalioti atlikti darbus su šiame vadove aprašomu produktu.

Atsakomybė už montavimo darbus

Už produkto montavimo darbus atsakingu negali būti laikomas PALAZZETTI ir už tai atsakomybę prisiima montuotojas, kuris privalo atitinkamai patikrinti, ar siūlomi montavimo sprendimai yra teisingi. Be to, privaloma laikytis visų valstybėje, kur produktas sumontuotas, taikomų specialių teisės aktų numatytus saugos standartus.

Naudojimas

Naudojant produktą, reikia laikytis ne tik šiame vadove pateiktų nurodymų, bet ir vadovautis visais valstybėje, kur bus atliekami montavimo darbai, numatytų saugos standartų.

1.6 PAGRINDINIAI TAIKYTI IR TAIKOMI APSAUGOS NUO NELAIMINGŲ

ATSITIKIMŲ REGLAMENTAI

A) Direktyva 89/391/EEB: „Dėl priemonių darbuotojų saugai ir sveikatos apsaugai darbe gerinti nustatymo“.

B) Direktyva 89/106/EEB: „Susijusi su valstybių narių statybos produktams taikomų teisės aktų, reglamentų ir administracinių nuostatų suderinimu“.

C) Direktyva 85/374/EEB: „Susijusi su valstybių narių atsakomybei dėl žalos už defektinius produktus taikomų teisės aktų, reglamentų ir administracinių nuostatų suderinimu“.

1.7 TEISINĖ GARANTIJA

Tam, kad naudotojas galėtų pasinaudoti teisine garantija, apibrėžta EEB direktyvoje 1999/44/EB, jis privalo kruopščiai laikytis šiame vadove pateiktų nurodymų ir ypač:

- visada veikti neviršydamas produkto naudojimo ribų;
- visada atlikti pastovią ir kruopščią techninę priežiūrą;
- produktą naudoti leisti tik asmenims, kurie turi įgūdžių, tinkamai elgtis ir yra tinkamai išmokyti. Nesilaikant šiame vadove pateiktų nurodymų, iš karto bus panaikinta garantija.

1.8 GAMINTOJO ATSAKOMYBĖ

Gamintojas neprisiima jokios civilinės ar baudžiamosios, tiesioginės arba netiesioginės atsakomybės šiais atvejais:

- montuojama nesilaikant šalyje taikomų reglamentų ir saugos direktyvų;
- nepaisoma šiame vadove pateiktų instrukcijų;
- montavimo darbus atlieka nekvalifikuoti ir (arba) neišmokyti darbuotojai;
- naudojama nesilaikant saugos direktyvų;
- atliekami gamintojo neleistini pakeitimai arba remonto darbai;
- naudojamos neoriginalios arba konkrečiam modeliui nepritaikytos atsarginės dalys;
- trūksta techninės priežiūros;
- išskirtiniai įvykiai.

1.9 NAUDOTOJO SAVYBĖS

Produkto naudotojas turi būti suaugęs ir atsakingas asmuo, turintis produkto komponentų planinei techninei priežiūrai atlikti reikalingų techninių žinių.

Saugokite, kad prie produkto nesiartintų vaikai, norėdami su juo pažaisti.

1.10 TECHNINĖ PAGALBA

Visą produkto naudojimo laiką „Palazzetti“ gali padėti išspręsti bet kokią techninę problemą, susijusią su produkto naudojimu ir technine priežiūra.

1.11 ATSARGINĖS DALYS

Naudokite tik originalias atsargines dalis. Prieš keisdami nelaukite, kol komponentai nuo naudojimo nudils. Pakeitus komponentą prieš jam nusidėvint, išvengiama nelaimingų atsitikimų, susijusių su komponentams netikėtai sulūžus pasitaikančiomis nelaimėmis, galinčiomis padaryti labai didelės žalos žmonėms ir daiktams.

Periodiškai atlikite techninės priežiūros patikras, kaip nurodyta skyriuje „Priežiūra ir valymas“.

2 SAUGOS PERSPĖJIMAI

Nenaudokite kepsninės uždaroje ir (arba) gyvenamojoje patalpoje, pavyzdžiui, namuose, palapinėse, karavanuose, nameliuose ant ratų, laivuose. Mirtino apsinuodijimo anglies monoksidu pavojus.

2.1 PERSPĖJIMAI MONTUOTOJUI

- Tam, kad būtų tinkama trauka, montuokite taip, kad tarp dūmų išvado ir kliūčių, medžių, krūmų ar konstrukcijų būtų bent 6 metrų atstumas.
- Patikrinkite, ar produkto montavimo vieta atitinka vietinius, šalies ir Europos reglamentus. Laikykitės šiame vadove pateiktų nurodymų.
- Visada dėvėkite asmeninės apsaugos priemones ir kitas įstatymų numatytas apsaugos priemones.
- Saugumui užtikrinti, nenaudokite daugiau nei 3 dūmtraukio elementų.
- Įrenkite tvirtą, laikui bėgant nekintantį ir visiškai lygų pagrindą, pritaikytą kepsninės dydžiui ir svoriui.
- Bet kokie minimalūs aukščio skirtumai tarp įvairių elementų panaikinami montuojant ir jie negali būti laikomi skundo priežastimi.

2.2 PERSPĖJIMAI NAUDOTOJUI

- Montavimo vietą paruoškite vadovaudamiesi vietiniais, nacionaliniais ir Europos reglamentais. **DĖMESIO!** Ši kepsninė labai įkaista ir lieka įkaitusi ilgą laiką tarp net ir ją išjungus – nelieskite karštų dalių ir neprikirkite daiktų, ypač jei jie yra degūs.
- Prieš montuodami, įvykdysite tolesnius reikalavimus:
 - prieš pradėdami montavimo darbus, rekomenduojama dėvėti AAP (asmeninės apsaugos priemones);
 - Saugumui užtikrinti, nenaudokite daugiau nei 3 dūmtraukio elementų.
 - Įrenkite tvirtą, laikui bėgant nekintantį ir visiškai lygų pagrindą, pritaikytą kepsninės dydžiui ir svoriui.
 - Bet kokie minimalūs aukščio skirtumai tarp įvairių elementų panaikinami montuojant ir jie negali būti laikomi skundo priežastimi.
 - Dėmėtumas negali būti laikomos skundo priežastimi, nes tai normalus reiškinys, pasireiškiantis ant elementų susiformavus baltoms dėmėms. Jos atsiranda esant drėgmei (lietui, sniegui, karšo/šalto oro kondensatui ir pan.) ir tai yra natūrali cementinių produktų reakcija, kuri tam tikromis klimato sąlygomis gali pasireikšti daugiau arba mažiau. Dėmės nuplaunamos lietaus vandeniu ir savaime dingsta po poros metų. Įtrūkimai ir įdubos ant paviršiaus susiformuoja dėl įprasto kepsninės išsidėstymo ir nekenkia produkto saugumui bei veikimui, kaip numatyta standarte UNI-EN1860-1. Maistui įdėti arba nuimti nuo grotelių arba iš krosnies (modeliuose su krosnimi) visada naudokite tinkamas apsaugas. Be to, rekomenduojama neleisti vaikams artintis prie kepsninės jai veikiant.
 - **DĖMESIO!** Nenaudokite alkoholio arba naftos produktų norėdami uždegti arba pakurstyti liepsną! Naudokite tik standartą EN 1860-3 atitinkančius uždegiklius!
 - Kepdami stebėkite veikiantį produktą.
 - **KEPSNINĖ TURI BŪTI NAUDOJAMA IŠSKIRTINAI** tik maistui gaminti lauke – bet kokia kita naudojimo paskirtis draudžiama – **NENAUDOKITE UŽDAROJE PATALPOJE.**
 - **DĖMESIO!** Kepsninė nėra skirta atliekų deginimui! Atsižvelgiant į kepsninės modelį, ugniai uždegti rekomenduojama naudoti sausą medieną arba anglis (reikalingo kuro tipą ir kiekį nurodo brėžinyje pateikti simboliai).
 - Uždekte ugnį ir palaukite bent 30 minučių, kol pradėsime gaminti valgį.
 - Maistą kepti pradėkite tik tada, kai ant kuro paviršiaus susiformuos pelenų sluoksnis.
 - **DĖMESIO!** Saugokite nuo vaikų ir gyvūnų.
 - Negesinkite ugnies vandeniu.
 - **DĖMESIO!** Nelipkite ir nesėskite ant atraminės plokštumos.
 - Medinės pakuotės dalys, kartonas ir plėvelė turi būti nugabenti į vietinius medžiagų perdirbimo centrus.
 - Žiemos laikotarpiu rekomenduojama kepsninę apsaugoti specialiu apsauginiu maišu (pasirenkamas).

3 MONTAVIMAS

3.1 GRUBLĖTŲ KEPSNINIŲ SPECIFIKACIJOS

Jei įsigijote grublėto cemento kepsninę: naudokite „Palazzetti“ montavimo rinkinį (pasirenkamas). Surinkite įvairius

elementus, vadovaudamiesi brėžinyje nurodytais skaičiais ir uždėkite dalis vieną ant kitos, patikrindami gulsčiuuku. Surinkite pagrindus ir plokštumą su skiediniu (įtraukta į montavimo brėžinį) ir uždėkite dalis vieną ant kitos, patikrindami gulsčiuuku.

- Dėl produkto pobūdžio pasitaiko minimalių elementų storio skirtumų ir tai negali tapti skundo priežastimi, nes šiuos skirtumus reikia pašalinti montuojant. - Įkaistančios dalys (nuo židinio į viršų) turi būti surenkamos naudojant „Palazzetti“ montavimo rinkinyje esantį klijuojantį sandariklį (pasirenkamas). Šie klijai yra atsparūs karščiui, tampa lankstūs ir degimo metu leidžia produktui plėstis.

-- **Jei nėra „Easy-fix Palazzetti“, įsitikinkite, kad naudojami klijai turi tokias savybes: vienkompontis poliuretaninis hermetikas**

- Dėmesio: jei židinytis yra sudarytas iš kelių elementų, prieš pritvirtindami, tarp 2 šonų įterpkite groteles. Prieš pereidami prie kitų darbų palaukite, kol sukietės.

- Karščiui atsparūs liepsnos pagrindai turi būti uždėti židinio viduje ir nepritvirtinti; **Griežtai draudžiam naudoti didelio atsparumo arba greitai sukimbantį cementą (balta cementą, aluminato cementą ir t. t.) ir labai tvirto sukibimo klijus (plytelių klijus ir t. t.), nes jie neleis vykti kepsninės elementų šiluminiam plėtimuisi dėl karščio ir todėl jie gali sulūžti.**

- Prieš dažydami, palaukite, kol kepsninė išdžius (bent 4 dienas); **Visos grublėto cemento dalys turi būti nudažytos lietui atspariais dažais su kvarco užpildu, kad apsaugotų nuo oro sąlygų.** Jie pridėti „Palazzetti“ montavimo rinkinyje (pasirenkamas). **Reikia užtepti bent 2 sluoksnius, kad danga būtų 2–3 mm storio.**

„Marmotech“ arba dažytos dalys (pavyzdžiui, darbataliai ir t. t.) turi būti apsaugoti „Palazzetti“ permatoma apsauga nuo lietaus, esančia „Palazzetti“ montavimo rinkinyje (pasirenkama).

Šias priemones reikia tepti kartą per metus.

Žr. vaizdo įrašą, kaip tinkamai

<http://bit.ly/Vbbqcf>

3.2 „MARMOTECH“ ARBA DAŽYTOS KEPSNINĖS

Jeį įsigijote „Marmotech“ arba dažytą kepsninę: kepsninei surinkti paprasčiausiai naudokite „Palazzetti“ klijuojantį sandariklį (kai kuriuose modeliuose paprastai pridėtas).

- **Jeį nėra „Easy-fix Palazzetti“, įsitikinkite, kad naudojami klijai turi tokias savybes: vienkompontis poliuretaninis hermetikas**

Surinkite įvairius elementus, vadovaudamiesi brėžinyje nurodytais skaičiais ir uždėkite dalis vieną ant kitos, patikrindami gulsčiuuku.

- Dėmesio: jei židinytis yra sudarytas iš kelių elementų, prieš pritvirtindami, tarp 2 šonų įterpkite groteles. Prieš pereidami prie kitų darbų palaukite, kol sukietės.

- Karščiui atsparūs liepsnos pagrindai turi būti uždėti židinio viduje ir nepritvirtinti.

- Sumontavę, palaukite, kol kepsninė išdžius (**bent 4 dienas**)/
- „Easy Stone“ komponentai yra rankų darbo ir bet kokie trūkumai turi būti laikomi specialiomis dirbinio savybėmis/

- „Marmotech“ ir dažytoms kepsninėms nereikia apdailos, tačiau **jas reikia apsaugoti permatoma „Palazzetti“ nuo vandens saugančia priemone, kad užtikrintų atsparumą oro sąlygoms ir tepalo dėmėms** (pridėta prie kai kurių kepsninių). **Šią priemonę reikia tepti kartą per metus.**

Žr. vaizdo įrašą, kaip tinkamai sumontuoti:

<http://bit.ly/Vbbqsf>

3.3 KEPSNINIŲ SU KORSNIMI MONTAVIMO SPECIFIKACIJOS

„NEW ZEALAND“, „CRETA 2“, „NEW JERSEY“, „GRADO“ SPECIFIKACIJOS

- Surinkite kepsninę, naudodami pridėtus klijus;

- Uždėkite ant plokštumos (2 Nr. „Creta“ ir „Grado“, 2a Nr. „New Zealand“ ir „New Jersey“), bet neklijuokite keramikinio pluošto lakštus (duoti) ir ant jų padėkite krosnies elementus, užsandarindami tik brėžinyje nurodytas vietas.

- Paklokite likusį izoliuojantį kilimėlį, kaip parodyta paveiksle.

- Tik „New Zealand“ ir „New Jersey“: kai krosnis visiškai sumontuota, rekomenduojama uždengti kupolą lengva izoliuojančia medžiaga (pvz., keramzitu (NEPRIDĖTAS)), kad karštis geriau išsilaikytų ir nebūtų staigių temperatūros pokyčių.

„GARGANO 3“ SU KORSNIMI SPECIFIKACIJOS

Paruoškite elementus (6-8d-8c-12) montavimui, padarydami srieginių strypų atramines angas (elementai 13).

Uždėkite ant plokštumos (2) **nekljuodami** keramikinio pluošto lakštus (pridėti) ir ant jų uždėkite krosnies elementus (6-8d-8c-9a-10a-11a-12-12d), laikydamiesi techniniame brėžinyje nurodytų atstumų, ir jų netvirtinkite.

Atkreipkite dėmesį, kad krosnies elementai (3-4a-4b) kraštuose yra išgaubti; pritvirtinkite keramikinio pluošto virvutę, užtepdami nedidelį kiekį klijų (pridėti). Sujunkite visus krosnies elementus su traukėmis (13-13a-13b). Rekomenduojama nestipriai juos įtempti. **Kai krosnis karšta, traukės pailgėja. Tuo metu jų daugiau netempkite.**

Norėdami sumontuoti ketaus dureles (pasirenkama), naudokite specialius varžtus su medvilniniais sprausdukais ir užtepkite pridėtų klijų sluoksnį tarp ketaus rėmo ir priekinės krosnies dalies (12).

„MAXIME 2“ SPECIFIKACIJOS

Paruoškite elementus (3-4a-4b-7) montavimui, padarydami srieginių strypų atramines angas (elementai 9).

Uždėkite ant plokštumos (2) **nekljuodami** keramikinio pluošto lakštus (pridėti) ir ant jų uždėkite krosnies elementus (3-4a-4b-5-6a-6b-7-8), laikydamiesi techniniame brėžinyje nurodytų atstumų, ir jų netvirtinkite.

Atkreipkite dėmesį, kad krosnies elementai (3-4a-4b) kraštuose yra išgaubti; pritvirtinkite keramikinio pluošto virvutę, užtepdami nedidelį kiekį klijų (pridėti). Sujunkite visus krosnies elementus su traukėmis (9-9a-9b). Rekomenduojama nestipriai juos įtempti. **Kai krosnis karšta, traukės pailgėja. Tuo metu jų daugiau netempkite.**

Norėdami sumontuoti ketaus dureles (10), naudokite specialius varžtus su medvilniniais sprautukais ir užtepkite pridėtų klijų sluoksnį tarp ketaus rėmo ir priekinės krosnies dalies (7).

SVARBU:

- surinkę kepsninę, pritvirtinkite etiketę, kurioje yra pateikiami perspėjimai, kaip numatyta standarte UNI EN 1860-1 (pridedama).

- Kiekvieną kartą uždegti reikia lėtai ir pamažu, kad kepsninė įkaistų vienodai. Per greitai įkaitinus gali atsirasti ryškių įtrūkimų, galinčių labai sugadinti konstrukciją.

- Bet kokie mikro-įtrūkimai nekeičia produkto funkcionalumo ir negali būti laikomi skundo priežastimi, nes tai yra normalus dirbinio prisitaikymas.

4 GAMINTOJO NUMATYTA NAUDOJIMO PASKIRTIS

Šiame vadove aprašyti produktai buvo sukurti naudoti specialiai maisto gaminimui ir, atsižvelgiant į modelį, jiems naudojama gerai išdžiuvusi ir nedidelio dydžio mediena arba anglis (žr. simbolius brėžiniuose). Kepsninė nėra skirta atliekų deginimui. Bet kokia kita naudojimo paskirtis arba bet kuris kita kurui naudojama medžiaga laikoma netinkama ir todėl pavojinga. Šis prietaisas buvo pagamintas laikantis techninių standartų ir susijusių direktyvų.

Rekomenduojama neviršyti nurodytos apkrovos!

5 VALYMAS IR PRIEŽIŪRA

Po kiekvieno naudojimo, kepsninę išvalykite kai ji atvėsusi: šitaip lengviau pašalinsite kepimo likučius ir jie nesudegs sekantį kartą naudojant.

- Kiekvieną kartą uždegti reikia lėtai ir pamažu, kad kepsninė įkaistų vienodai. Per greitai įkaitinus gali atsirasti ryškių įtrūkimų dėl šiluminio smūgio, galinčių labai sugadinti konstrukciją.

- Bet kokie mikro-įtrūkimai nekeičia produkto funkcionalumo ir negali būti laikomi skundo priežastimi, nes tai yra normalus dirbinio prisitaikymas.

- Tam, kad geriau išsaugotumėte kepsninę, kartą per metus reikia užtepti apsaugos nuo vandens priemonės: dažų su kvarciniu užpildu, jei kepsninė grublėta, arba skystos permatomos priemonės, jei kepsninė dažyta arba „Marmotech“.

- Žiemos laikotarpiu rekomenduoja kepsninę apsaugoti specialiu apsauginiu maišu (pasirenkamas).

JEI NEBUS LAIKOMASI PIRMIAU NURODYTŲ TAISYKLIŲ, BENDROVĖ NEPRISIIMA JOKIOS ATSAKOMYBĖS UŽ ŽALĄ ASMENIMS, DAIKTAMS ARBA PAČIAM PRODUKTUI. TODĖL VELTUI NEBUS ATLIKAMI JOKIE DARBAI IR (ARBA) PAKEITIMAI.

KEPSNINĖ ATITINKA 2004 M. DIREKTYVĄ DĖL BENDROS PRODUKTOS SAUGOS, YPAČ DĖL SU MAISTU BESILIEČIANČIŲ MEDŽIAGŲ.

„PALAZZETTI“ KEPSNINĖS ATITINKA VISUS STANDARTO UNI EN 1860-1 NURODYMUS.

6 KEPIMAS KROSNYJE

DĖMESIO, MODELIOSE „CPARI 2“ IR „DIVA“ SU KROSNIMI krosnis įkaista nuo grotelių liepsnos. NEKURKITE UGNIES KROSNIES VIDUJE.

Uždekite ugnį krosnies viduje, centrinėje dalyje, laikydami duris uždarytas ir oro tiekimo sklendę atidarytą.

Krosnį iki reikiamos temperatūros įkaitinti reikia pamažu ir negalima perkrauti pradinėje fazėje (daugiausia 2 kg nedidelio dydžio gabaliukų gana sausos medienos), kad būtų išvengta šiluminio smūgio.

Laikas, kol krosnis pasieks reikiamą temperatūrą, skiriasi atsižvelgiant į užkurtą ugnį ir, bet koku atveju, ši fazė trunka ne mažiau nei 1 valandą.

Temperatūra rodoma JUODOJE pridėto termometro skalėje (**raudona skalė tik modeliams „Capri 2“ ir „Diva“ su krosnimi**). Kepimo būdai, temperatūros ir trukmės labai skiriasi ir tai priklauso nuo to, ką norite kepti. Mūsų pateikiamos instrukcijos yra tik bendrojo pobūdžio ir priklauso nuo to, ar kepsite picas, duoną, mielinus pyragus ir t. t.

Kai tik pasieksite pakankamą temperatūrą (apie 250 ° C ir spalva krosnies viduje bus šviesesnė) be atviros liepsnos, atidarykite krosnį ir greitai nuvalykite plokštumą drėgna šluoste, į kampą patraukdami šakeles ir likusius pelenus. Jei krosnyje nebėra liepsnos, uždarykite dūmų sklendę, kad neišsisklaidytų karštis.

Tiesiai ant pagrindo uždėkite norimą kepti picą arba duoną; tuo atveju, jei dar nesate patyrę kepėjai, rekomenduojame maistą dėti ant normalios specialiai tam skirtos kepimo skardos. Įdėję patiekalą, kuo greičiau uždarykite dureles. Kepimo eigą galite stebėti pro akutę; kai maistas iškeps, ištraukite jį iš krosnies naudodami specialius įrankius (pasirenkami).

Žr. vaizdo įrašą, kaip tinkamai sumontuoti: <http://bit.ly/Vbbquso>

„Palazzetti Lelio S.p.A.“ *pasilieka teisę bet kuriuo metu keisti informaciją be išankstinio perspėjimo.*

LV Cienījamais klient,
vispirms mēs vēlamies pateikties Jums par mums izteikto uzticību, iegādājoties mūsu produktu, un mēs Jūs apsveicam ar šādu izvēli.

Lai Jūs vislabākajā veidā varētu izmantot savu jauno bārbekļu, aicinām Jūs uzmanīgi ievērot šajā rokasgrāmatā aprakstītos norādījumus.

1 PRIEKŠVārds

Pirms montāžas sākšanas uzmanīgi izlasiet norādījumus līdz galam.

Neveiciet darbības, ja neesat labi sapratis visu šajā rokasgrāmatā ietvertu informāciju; šaubu gadījumā vienmēr vērsieties pie Palazzetti izplatītāja, pie kura veicāt pirkumu. Palazzetti patur tiesības grozīt produkta tehniskās un/vai funkcionālas specifikācijas jebkurā brīdī bez iepriekšēja brīdinājuma.

1.1 SIMBOLI

Šajā rokasgrāmatā īpaši svarīgi punkti tiek izcelti ar šādiem simboliem:



UZMANĪBU: Punkts, kurā tiek izteikta īpaši svarīga piezīme.

KOKOGLES MAX KOP. KG: maksimālais atļautais koksnēs ogļu vai kokogļu daudzums

KOKSNE MAX. KOP. KG: maksimālais mazu gabalu un sausas koksnēs daudzums

PISTOLE: hermetizējiet ar līmi (komplektācijā dažos modeļos)

1.2 ROKASGRĀMATAS MĒRĶIS UN SATURS

Mērķis

Šīs rokasgrāmatas mērķis ir nodrošināt lietotājam iespēju veikt pasākumus un sagatavot visus cilvēku un materiālos resursus, kas ir nepieciešami tās pareizai, drošai un ilgstošai lietošanai.

Saturs

Šī rokasgrāmatā ietver visu produkta uzstādīšanai, lietošanai un tehniskās apkopes veikšanai nepieciešamo informāciju. Uzmanīga rokasgrāmatas norādījumu ievērošana nodrošina augstu produkta drošības un produktivitātes pakāpi.

1.3 ROKASGRĀMATAS UZGLABĀŠANA

Uzglabāšana un skatīšana

Rokasgrāmatā ir rūpīgi jāuzglabā, un tai ir vienmēr jābūt pieejamai, lai lietotājs un pilnvarotie par montāžu un tehnisko apkopi varētu iepazīties ar tās saturu. Lietošanas un tehniskās apkopes rokasgrāmatā ir produkta neatņemama sastāvdaļa.

Nolietošanās vai nozaudēšana

Nepieciešamības gadījumā pieprasiet papildu kopiju no Palazzetti.

Produkta pārdošana

Produkta pārdošanas gadījumā lietotājam ir pienākums nodot pircējam arī šo rokasgrāmatu.

1.4 ROKASGRĀMATAS ATJAUNINĀŠANA

Šī rokasgrāmatā atspoguļo produkta stāvokli brīdī, kad tas tiek laists tirgū. PALAZZETTI neuzskatīs tirgū jau esošos bārbekļus ar to tehnisko dokumentāciju par defektīviem vai neatbilstošiem pēc tam, kad jaunizstrādātiem produktiem tiks piemērotas jaunas izmaiņas, grozījumi vai jaunas tehnoloģijas.

1.5 VISPĀRĪGI

Atbildība

Ar šīs rokasgrāmatas nodošanu Palazzetti noraida visu civiltiesisko un krimināltiesisko, tiešu vai netiešu, atbildību par negadījumiem, kas ir radušies daļējas vai pilnīgas šajā rokasgrāmatā ietvertu specifikāciju neievērošanas dēļ.

Palazzetti noraida arī jebkuru atbildību, kas radusies produkta nepareizas lietošanas, lietotāja veiktas nepareizas lietošanas, nepilnvarotu pārveidojumu un remonta, neoriģinālo vai modelim nepiemērotu rezerves daļu izmantošanas dēļ.

Ārkārtas tehniskā apkope

Ārkārtas tehniskās apkopes darbības ir jāveic kvalificētam personālam, kas ir pilnvarots veikt darbības ar produktu, uz kuru attiecas šī rokasgrāmatā.

Atbildība par uzstādīšanas darbiem

Atbildība par darbiem, kas veikti produkta uzstādīšanai, nevar tikt attiecināma uz PALAZZETTI, tā ir un paliek uzstādītāja atbildība, kuram ir pieprasīts īstenot veiktās uzstādīšanas risinājumu pareizības pārbaudes. Turklāt ir jāievēro visi drošības standarti, kurus paredz produkta uzstādīšanas valstī spēkos esošie atbilstošie likumdošanas akti.

Lietošana

Produkta lietošana ir pakļauta ne tikai šajā rokasgrāmatā ietvertajām prasībām, bet arī visiem spēkā esošajiem drošības standartiem, kas ir paredzēti valstī, kurā tīks veikta uzstādīšana.

1.6 GALVENIE NELAIMES GADĪJUMU NOVĒRŠANAS STANDARTI

IEVĒROTI UN JĀIEVĒRO

A) Direktīva 89/391/EEK: "Pasākumi, kas ieviešami, lai uzlabotu darba ņēmēju drošību un veselības aizsardzību darbā".

B) Direktīva 89/106/EEK: Par daļībvalstu likumdošanas, normatīvo un administratīvo aktu tuvināšanu attiecībā uz būvizstrādājumiem".

C) Direktīva 85/374/EEK: Par daļībvalstu likumdošanas, normatīvo un administratīvo aktu tuvināšanu attiecībā uz atbildību par produktiem ar trūkumiem".

1.7 JURIDISKĀ GARANTĪJA

Lietotājam, lai varētu izmantot juridisko garantiju atbilstoši direktīvai EEK 1999/44/EK, ir rūpīgi jāievēro šajā rokasgrāmatā norādītās prasības, un jo īpaši:

- darbības veiciet vienmēr produkta izmantojuma ierobežojumu ietvaros;
- vienmēr veiciet regulāru un rūpīgu tehnisko apkopi;
- produkta lietošanai pilnvarojiet personas ar pierādītām prasmēm, attieksmi un mērķim atbilstošu apmācību. Šajā rokasgrāmatā ietverta prasību neievērošana izraisīs tūlītēju garantijas zaudēšanu.

1.8 RAŽOTĀJA ATBILDĪBA

Ražotājs noraida visu civiltiesisko un krimināltiesisko atbildību, tiešu vai netiešu, kas ir radusies:

- valsts spēkā esošajiem standartiem un drošības direktīvām neatbilstošas uzstādīšanas dēļ;
- šīs rokasgrāmatas norādījumu neievērošanas dēļ;
- nekvalificēta un/vai neapmācīta personāla veiktas uzstādīšanas dēļ;
- drošības direktīvām neatbilstošas lietošanas dēļ;
- Ražotāja nepilnvarotu pārveidojumu un remonta dēļ;
- neoriģinālo vai bārbekjū modeļiem nepiemērotu rezerves daļu izmantošanas dēļ;
- tehniskās apkopes neveikšanas dēļ;
- ārkārtas notikumu dēļ.

1.9 LIETOTĀJA RAKSTUROJUMS

Produkta lietotājam ir jābūt pieaugušam un atbildīgam cilvēkam, kam piemīt tehniskās zināšanas, kas ir nepieciešamas tā sastāvdaļu kārtējās tehniskās apkopes veikšanai.

Pievērsiet uzmanību tam, lai bērni netuvotos produktam ar mērķi spēlēt ar to.

1.10 TEHNISKAIS ATBALSTS

Palazzetti spēj atrisināt jebkuru tehnisko problēmu, kas attiecas uz produkta lietošanu un tehnisko apkopi visa produkta kalpošanas laikā.

1.11 REZERVES DAĻAS

Izmantojiet tikai oriģinālās rezerves daļas. Negaidiet tik ilgi, kamēr sastāvdaļas ir nodilušas lietošanas dēļ, lai veiktu to nomaiņu. Nodilušas sastāvdaļas nomainīšana pirms tās plīsuma veicina nelaiemes gadījumu novēršanu, kas varētu rasties tieši no pēkšņa sastāvdaļu plīsuma, kas savukārt varētu izraisīt nopietnu kaitējumu cilvēkiem un lietām.

Veiciet regulāras tehniskās apkopes pārbaudes, kā tas ir norādīts nodaļā "Tehniskā apkope un tīrīšana".

2 DROŠĪBAS BRĪDINĀJUMI

Neizmantojiet bārbekjū ierobežotā un/vai dzīvojamajā telpā, piemēram, mājās, nojumēs, piekabēs, pārvietojamās mājās, laivās. Pastāv nāves briesmas saindēšanās ar oglekļa monoksīdu dēļ.

2.1 BRĪDINĀJUMI UZSTĀDĪTĀJAM

- Lai nodrošinātu pareizu dūmu izplūdi, paredziet uzstādīšanu vismaz 6 metru attālumā starp dūmu izvadi un šķēršļiem, kokiem, krūmiem vai ēkām;

- Pārbaudiet, ka uzstādījumi produkta atrašanās vietai ir atbilstoši vietējiem, valsts un Eiropas noteikumiem. Ievērojiet šajā rokasgrāmatā norādītās prasības.

- Vienmēr lietojiet individuālās aizsardzības līdzekļus un citus likumā paredzētos aizsardzības līdzekļus.

- Drošības apsvērumu dēļ nepārsniedziet 3 skursteņa elementus

- sagatavojiet stabilu pamatni, kas laika gaitā nemainīsies, ir perfekti līdzena un kas ir piemērota bārbekjū izmēriem un svaram.

- Izvairieties no minimālām augstuma izmaiņām starp dažādiem elementiem, tās tiek kompensētas montāžas posmā un nevar tikt uzskatītas par pamatojumu pretenziju celšanai.

2.2 BRĪDINĀJUMI LIETOTĀJAM

- Sagatavojiet uzstādīšanas vietu atbilstoši vietējiem, valsts un Eiropas noteikumiem. **UZMANĪBU!** Šis bārbekjū kļūst ļoti karsts, un tāds tas arī paliek ilgu laiku posmu pēc tā izslēgšanas, nepieskarieties karstajām daļām un netuviniet tam priekšmetus, jo īpaši, ja tie ir viegli uzliesmojoši.

Pirms montāžas turpināšanas ievērojiet šādus norādījumus:

- Ir ieteicams lietot IAL (individuālās aizsardzības līdzekļus) pirms montāžas darbību veikšanas;

- Drošības apsvērumu dēļ nepārsniedziet 3 skursteņa elementus

- sagatavojiet stabilu pamatni, kas laika gaitā nemainīsies, ir perfekti līdzena un kas ir piemērota bārbekjū izmēriem un svaram.

- Izvairieties no minimālām augstuma izmaiņām starp dažādiem elementiem, tās tiek kompensētas montāžas posmā un nevar tikt uzskatītas par pamatojumu pretenziju celšanai.

- Pelējuma parādīšanās nevar tikt uzskatīta par pamatojumu sūdzību celšanai, jo tas ir dabisks fenomens, kas izpaužas kā baltu plankumu veidošanās uz elementiem. Tas rodas mitruma klātbūtnē (lietus, sniegs, karsts/auksts kondensāts u.c.), un tas ir ar cementu saistītu produktu dabiska reakcija, kas atkarībā no klimatiskajiem apstākļiem var izpausties mazākā vai lielākā mērā. Pelējums izšķīst ar lietus ūdeni un spontāni izzūd pēc pāris gadiem. Plaisu veidošanās un virspusēji virsmas ieplaisājumi ir normāla bārbekjū nostādīšanās procesa daļa, tas neapdraud produkta drošību un funkcionalitāti, kā to paredz standarts UNI-EN1860-1.

Vienmēr lietojiet piemērotus aizsargus, lai uzliktu vai noņemtu ēdienus no grila vai no cepeškrāsns (kombinētajiem modeļiem ar cepeškrāsni). Turklāt ir ieteicams liegt bērniem tuvoties bārbekjū, kad tas ir darbībā.

- **UZMANĪBU!** Nelietojiet alkoholu vai naftas produktus, lai iedegtu vai atdzīvinātu liesmu! Izmantojiet tikai šķiltavas atbilstoši standartam EN 1860-3!

Ēdiena gatavošanas laikā uzraugiet darbībā esošo produktu.

- BĀRBEKJŪ IR JĀLIETO TIKAI ēdienu gatavošanai ārpus telpām - jebkura cita lietošana ir aizliegta - NELIETOJIET TO SLĒGTĀS TELPĀS.

- UZMANĪBU! Bārbekjū nav atkritumu dedzinātava! Uguni jāizslēdz, izmantojot sausu koksni vai ogles atkarībā no bārbekjū modeļa (skatiet simbolus rasējumā pēc degmateriāla veida un daudzuma, kas ir jāievēro);

- Iedegiet uguni un uzgaidiet vismaz 30 minūtes pirms ēdiena gatavošanas sākšanas.

- Sāciet gatavot tikai, kad degmateriāls ir radījis virspusēju pelnu slāni.

- UZMANĪBU! Sargājiet no bērniem un dzīvniekiem.

- Nedzēsiet liesmas ar ūdeni

- UZMANĪBU! Nekāpiet vai nesēdīet uz atbalsta virsmas

- Iepakojuma koka daļas, kartons un plēve ir jānogādā vietējā materiālu pārstrādes centrā.

- Ziemas laikā ir ieteicams pasargāt bārbekjū ar atbilstošu aizsargmaisu (izvēles)

3 MONTĀŽA

3.1 SPECIFIKĀCIJAS NEAPSTRĀDĀTIEM BĀRBEKJŪ

Ja esat iegādājies bārbekjū no neapstrādāta betona: izmantojiet Palazzetti montāžas komplektu (izvēles). Sāciet dažādu elementu montāžu, ievērojot numerāciju atbilstoši rasējumam, un veiciet elementu novietošanu, pārbaudot elementu līmeni ar līmeņrādi.

Salieciet pamatni un grīdu ar javu (iekļauta montāžas komplektā) un veiciet elementu novietošanu, pārbaudot elementu līmeni ar līmeņrādi.

- Jebkuras minimālas biezuma atšķirības starp elementiem ir materiāla dabisks stāvoklis, un nevar tikt uzskatīts par pamatojumu pretenziju celšanai, tādēļ tās ir jāatrisina elementu novietošanas laikā. - Daļas, kas atrodas saskarē ar karstumu (no pavarda uz augšu), ir jāsaliek kopā ar līmes hermētiķi, kas ir iekļauts Palazzetti montāžas komplektā (izvēles). Šī īpašā līme ir izturīga pret karstumu, tā kļūst elastīga un ļauj materiālam paplašināties degšanas laikā.

- **Ja nav Palazzetti Easy-fix, pārliecinieties, ka izmantotajai līmei ir šādi raksturlielumi: vienkomponentu poliuretāna hermētiķis.**

- Uzmanību: ja pavards ir izveidots no vairākiem elementiem, ievietojiet grilu starp diviem sāniem pirms veikt to stiprināšanu. Sagaidiet sacietēšanu pirms citu darbību veikšanas;

- ugunsizturīgās pamatnes ir jānovieto pavarda iekšpusē un tās nav jānostiprina; **Ir kategoriski aizliegts izmantot augstas izturības vai ātri cietējošus cementus (baltais cements, aluminātcements u.c.) un augstas sāķeres līmes (flīžu līmes u.c.), jo tās nelauj notikt bārbekjū elementu, kas ir saskarē ar karstumu, termiskai izplešanai, tas savukārt var izraisīt elementu bojājumus.**

- pirms krāsošanas sākšanas uzgaidiet, kamēr bārbekjū ir sauss (vismaz 4 dienas); **Visas daļas no neapstrādāta betona ir jākrāso ar ūdeni atgrūdošu krāsu uz kvarca bāzes, lai pasargātu tās no atmosfēras iedarbības, iekļauta Palazzetti montāžas komplektā (izvēles) Ir jāuzklāj vismaz 2 kārtas, lai iegūtu 2-33 mm biezu slāni.**

Daļas no Marmotech vai maisījumā krāsotas daļas (piemēram, darba virsmas u.c.) ir jāpasargā ar caurspīdīgu Palazzetti ūdens repelentu, kas ir iekļauts Palazzetti montāžas komplektā (izvēles); Apstrāde ir jāatkārto vienu reizi gadā.

Skatiet video, lai veiktu pareizu montāžu:

<http://bit.ly/Vbbqcf>

3.2 SPECIFIKĀCIJAS MARMOTECH VAI MAISIJUMĀ KRĀSOTIEM BĀRBEKJŪ

Ja esat iegādājies Marmotech vai maisījumā krāsotu bārbekjū: lai saliktu kopā bārbekjū, lietojiet vienkārši Palazzetti līmes hermētiķi (dažiem modeļiem komplektācijā). Sāciet dažādu elementu montāžu, ievērojot numerāciju atbilstoši rasējumam, un veiciet elementu novietošanu, pārbaudot elementu līmeni ar līmeņrādi;

- **Ja nav Palazzetti Easy-fix, pārliecinieties, ka izmantotajai līmei ir šādi raksturlielumi: vienkomponentu poliuretāna hermētiķis.**

- Uzmanību: ja pavards ir izveidots no vairākiem elementiem, ievietojiet grilu starp diviem sāniem pirms veikt to stiprināšanu. Sagaidiet sacietēšanu pirms citu darbību veikšanas;

- ugunsizturīgās pamatnes ir jānovieto pavarda iekšpusē un tās nav jānostiprina;

- kad montāža ir veikta, uzgaidiet, kamēr bārbekjū ir sauss (vismaz 4 dienas);

- jebkuras sastāvdaļas no Easy Stone ir darinātas ar rokām, un jebkuras nepilnības ir jāuzskata par produkta īpašām raksturīpašībām.

- bārbekjū no Marmotech un no krāsota maisījuma nav jākrāso, bet tie ir jāpasargā ar caurspīdīgu Palazzetti ūdens repelentu, lai nodrošinātu to ūdens izturību pret atmosfēras iedarbību un tauku traipiem (dažiem bārbekjū komplektācijā). Apstrāde ir jāatkārto vienu reizi gadā.

Skatiet video, lai veiktu pareizu montāžu:

<http://bit.ly/Vbbqsf>

3.3 SPECIFIKĀCIJAS BĀRBEKJŪ AR CEPEŠKRĀSNI MONTĀŽAI

SPECIFIKĀCIJAS NEW ZEALAND, CRETA 2, NEW JERSEY, GRADO

- Samontējiet bārbekjū ar komplektācijas līmi;

- Uzlieciet virsmai virsū (2 Cretai un Grado, nr. 2 New Zealand un New Jersey) bez līmēm keramikas šķiedras loksnes (komplektācijā), un uz tās novietojiet krāsns elementus, hermetizējot tikai rasējumā norādītos punktus.

- Uzklājiet atlikušo izolējošo materiālu, kā tas parādīts attēlā.

- Tikai New Zealand un New Jersey: kad krāsns ir pilnībā uzstādīts, ir ieteicams pārsegt kupolu ar vieglu izolācijas materiālu (piem., keramzīts, NAV IEKĻAUTS), lai veicinātu lielāku siltuma saglabāšanos un izvairītos no straujām temperatūras izmaiņām.

SVARĪGI :

- kad ir pabeigta bārbekjū montāža, pielīmējiet etiķeti, kurā ir norādīti brīdinājumi atbilstoši standartā UNI EN 1860-1 paredzētajam (komplektācijā).
- katrai iedegšanai ir jānotiek lēni un pakāpeniski, lai bārbekjū varētu vienmērīgi sasilt. Pārāk ātra sakaršana var izraisīt redzamas plaisas un varētu nopietni apdraudēt bārbekjū struktūru.
- Jebkuras mikro plaisas nekādā veidā nemaina produkta funkcionalitāti un nevar būt pretenziju pamats, jo tas ir normāls produkta nosēšanās process.

4 RAŽOTĀJA PAREDZĒTAIS PRODUKTA IZMANTOJUMS

Šajā rokasgrāmatā aprakstītie produkti ir īpaši izstrādāti ēdīenu gatavošanai, un tajos izmantojamais degmateriāls ir sausa un maza izmēra koksne vai kokogles atkarībā no modeļa (skatiet simbolus rasējumos). Bārbekjū nav atkritumu dedzinātava. Jebkurš cits izmantojums vai jebkura cita veida degmateriāls ir uzskatāms par nepareizu un tādēļ bīstamu. Šī ierīce ir izstrādāta saskaņā ar tehniskajiem standartiem un nozares direktīvām.

Ir ieteicams nepārsniegt ieteicamo iepildes daudzumu!

5 TĪRĪŠANA UN TEHNISKĀ APKOPE

Pēc katras lietošanas, kad bārbekjū būs atdzisis, izfīriet to: šādā veidā būs vieglāk izņemt gatavošanas atliekas, izvairoties no tā, ka tie sadeg nākošās lietošanas laikā.

- katrai iedegšanai ir jānotiek lēni un pakāpeniski, lai bārbekjū varētu vienmērīgi sasilt. Pārāk ātra sakaršana var izraisīt redzamas plaisas no karstuma šoka un varētu nopietni apdraudēt bārbekjū struktūru.
- Jebkuras mikro plaisas nekādā veidā nemaina produkta funkcionalitāti un nevar būt pretenziju pamats, jo tas ir normāls produkta nosēšanās process.
- Lai vislabākajā veidā pasargātu bārbekjū, vienu reizi gadā ir jāatkārto apstrāde ar kvarca krāsas ūdens repelentu neapstrādātu bārbekjū gadījumā un ar šķīdru, caurspīdīgu apstrādi maisījumā krāsotai vai Marmotech bārbekjū gadījumā.
- Ziemas laikā ir ieteicams pasargāt sausu bārbekjū ar atbilstošu aizsargmaisu (izvēles)

JA NETIEK IEVĒROTI IEPRIEKŠ NORĀDĪTIE STANDARTI, UZŅĒMUMS NORAIDA JEBKURU ATBILDĪBU PAR ZAUDĒJUMIEM, KAS RADUŠIES PERSONĀM, PRIEKŠMETIEM VAI PAŠAM PRODUKTAM. TĀDĒĻ, NETIKS ATZĪTI PIEPRAŠĪJUMI PAR BEZMAKSAS DARBĪBU UN/VAI NOMAIŅAS VEIKŠANU. BĀRBEKJŪ ATBILST 2004. GADA DIREKTĪVAI PAR PRODUKTA VISPĀRĪGU DROŠĪBU, JO ĪPAŠI, KAS ATTIECAS UZ MATERIĀLIEM, KAS NONĀK SASKARĒ AR PĀRTIKU.

PALAZZETTI BĀRBEKJŪ ATBILST VISĀM STANDARTA UNI EN 1860-1 PRASĪBĀM.

6 ĒDIENA GATAVOŠANA CEPEŠKRĀSNĪ

UZMANĪBU! MODEĻOS CAPRI 2 un DIVA C/FORNO (ar krāsni), krāsns uzkarst ar grila liesmām. NEIEDEDZIET UGUNI KRĀSNS IEKŠIENĒ.

Iededziet uguni krāsns iekšienē - centrālajā zonā, turot durtiņas aizvērtas un gaisa izvadi atvērtu.

Krāsni nepieciešamā temperatūra ir jāsasniedz pakāpeniski, izvairoties no pārpildīšanas sākotnējā posmā (maksimāli 2 kg sausas, maza izmēra koksnes), lai izvairītos no siltuma triecieniem.

Krāsni nepieciešamais laiks, lai sasniegtu vēlamo temperatūru mainās atkarībā no liesmām, kuras esat iededzis, jebkura gadījumā šis posms aizņems vismaz 1 stundu.

Atsauce temperatūrām ir ārējā MELNĀ skala komplektācijas termometram (**sarkanā skala tikai Capri 2 un Diva C/forno (ar krāsni)**). Gatavošanas metodes, temperatūras un laiki ir ļoti atšķirīgi, atkarībā no tā, ko vēlaties gatavot, sniegtie norādījumi ir vispārīga rakstura. Picu, maizes, fokačas u.c. gatavošanai,

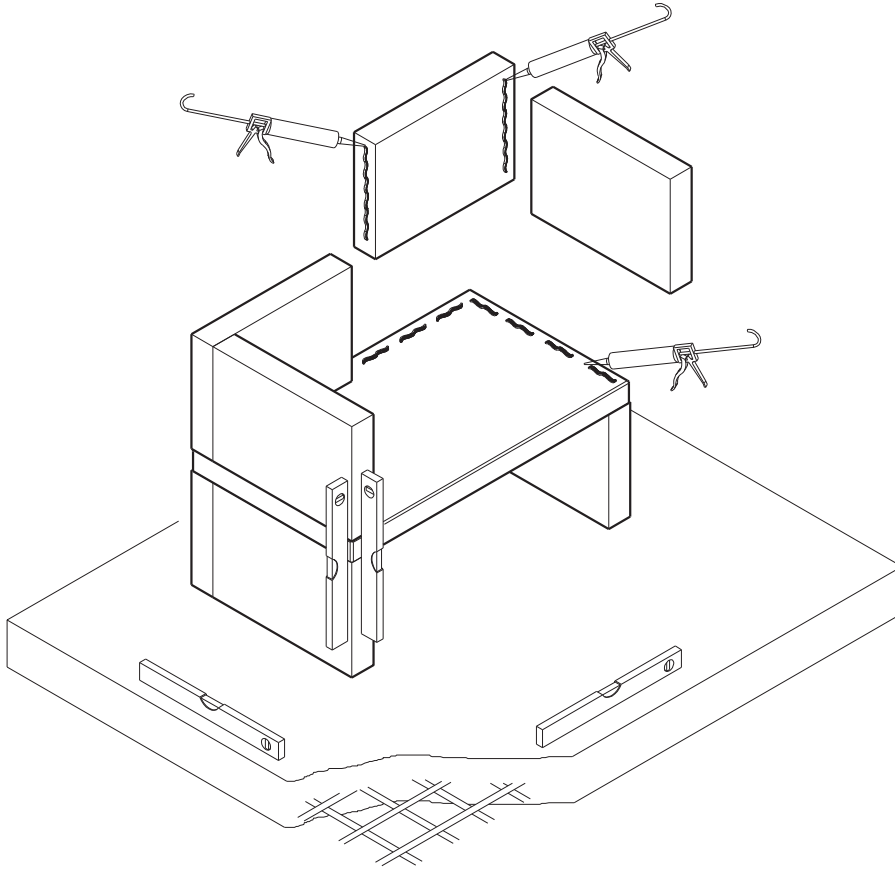
kad temperatūra būs pietiekama (apmēram 250° C un krāsns iekšējais siltums būs skaidrāks) un kad liesmas nodzēstas, atveriet krāsni un ātri notīriet virsmu ar mitru drānu, pārvietojot ogles un atlikušos pelnus pamatnes stūrī. Ja krāsni vairāk nav liesmu, aizveriet dūmu izvadi, lai izvairītos no siltuma izkliedes.

Nolieciet tieši uz pamatnes gatavojamo picu vai maizi; ja vēl neesat pieredzējuši pavāri, iesakām noliekt ēdīnu uz normālas un ierastas paplātes. Kad esat ievietojis trauku, pēc iespējas ātrāk aizveriet durtiņas. Varēsiet kontrolēt gatavošanās procesu caur lodziņu; kad ēdiens būs izcepies, izmantojot atbilstošus rīkus (izvēles), izņemiet to no krāsns.

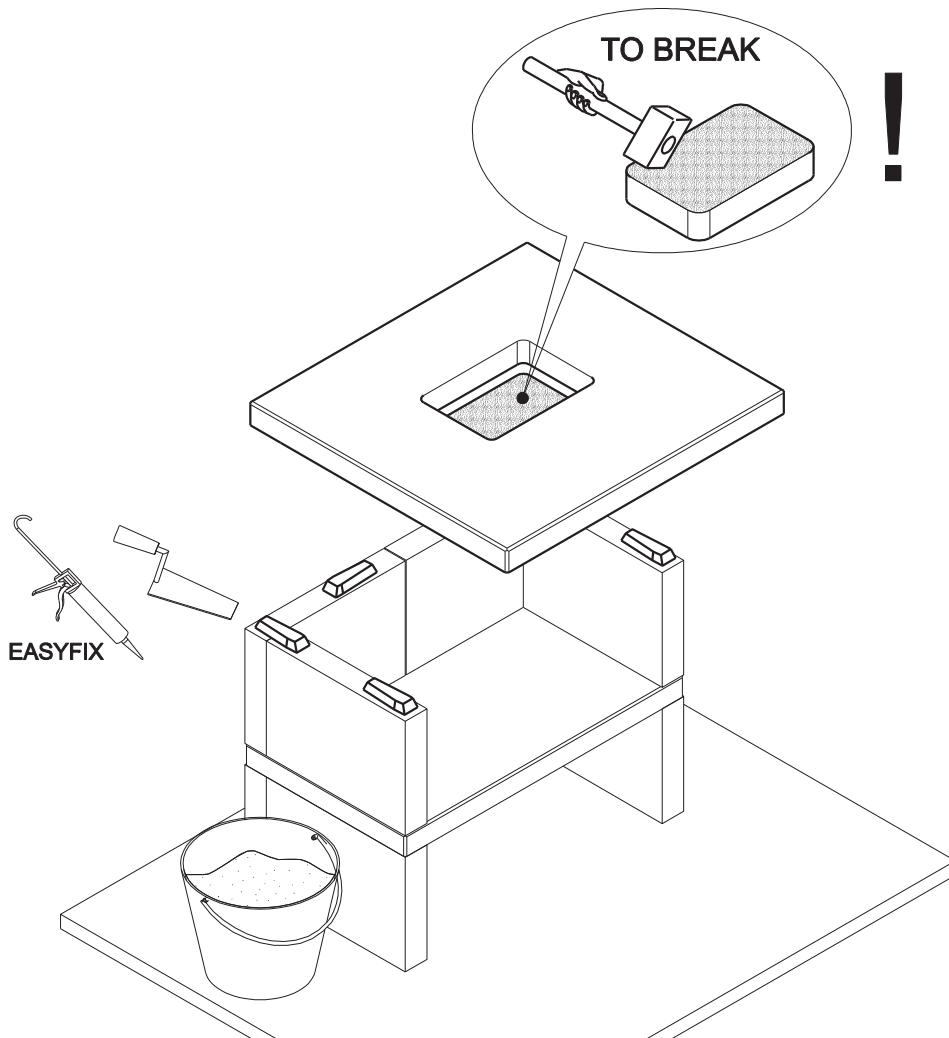
Skatiet video, lai veiktu pareizu ieslēgšanu un tīrīšanu:
<http://bit.ly/Vbbquso>

La Palazzetti Lelio S.p.A. patur tiesības jebkurā brīdī veikt izmaiņas bez iepriekšēja brīdinājuma.

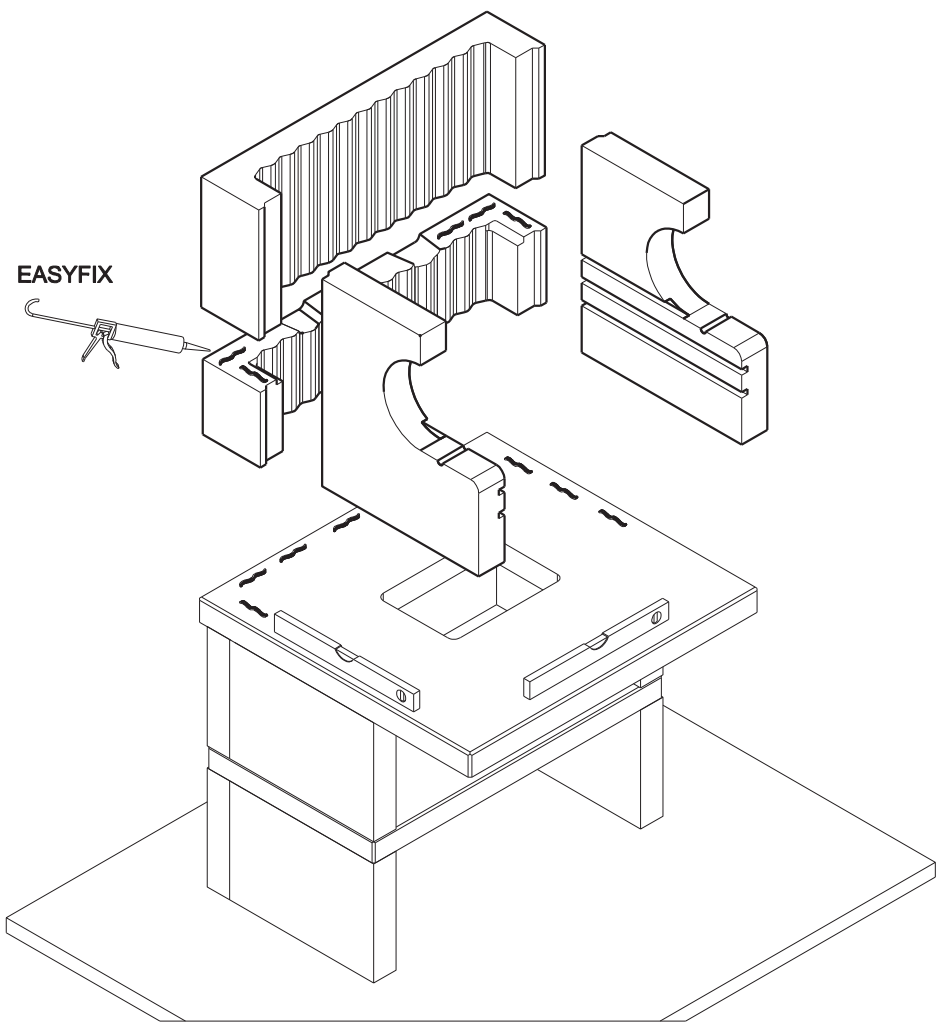
1



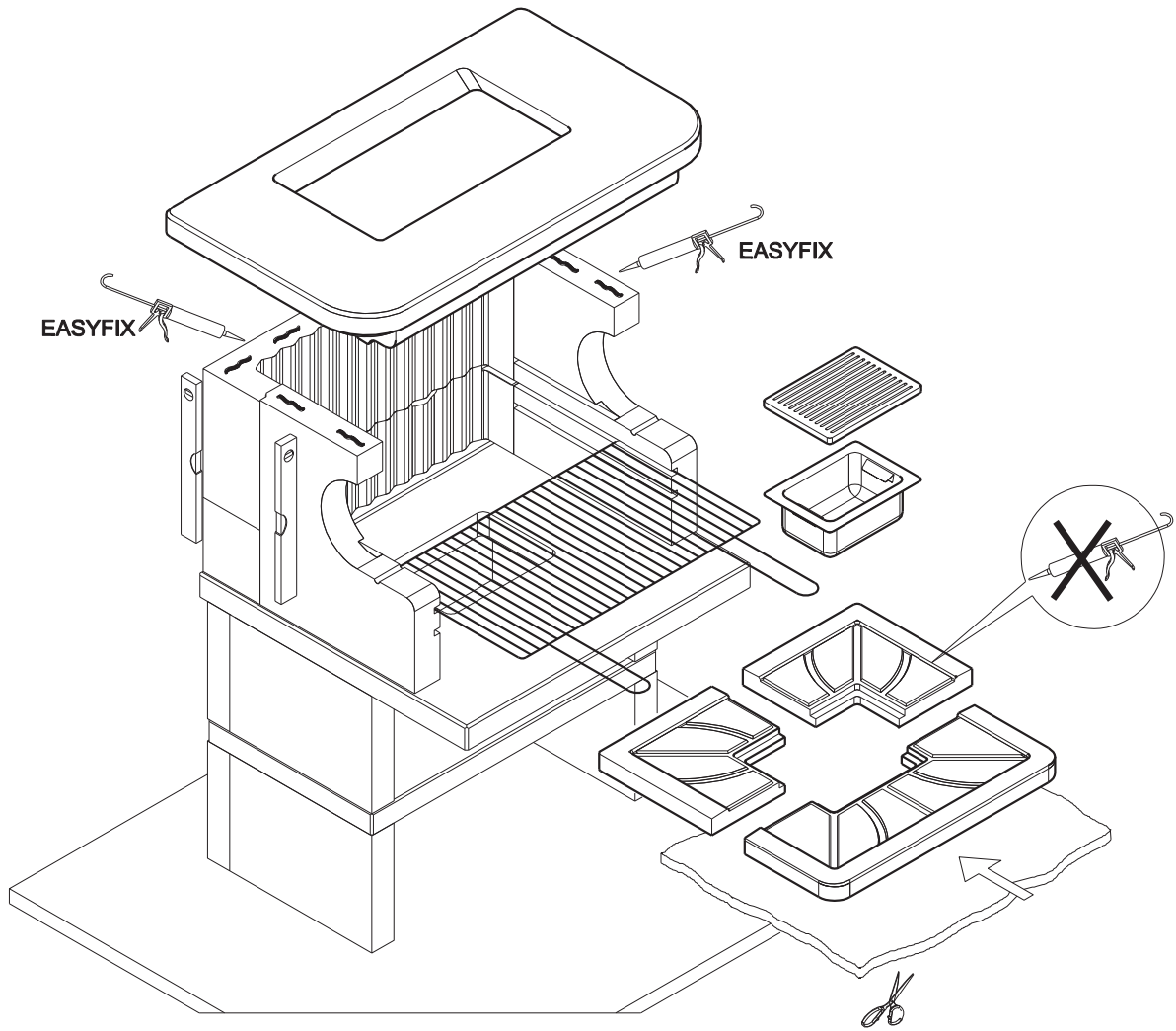
2



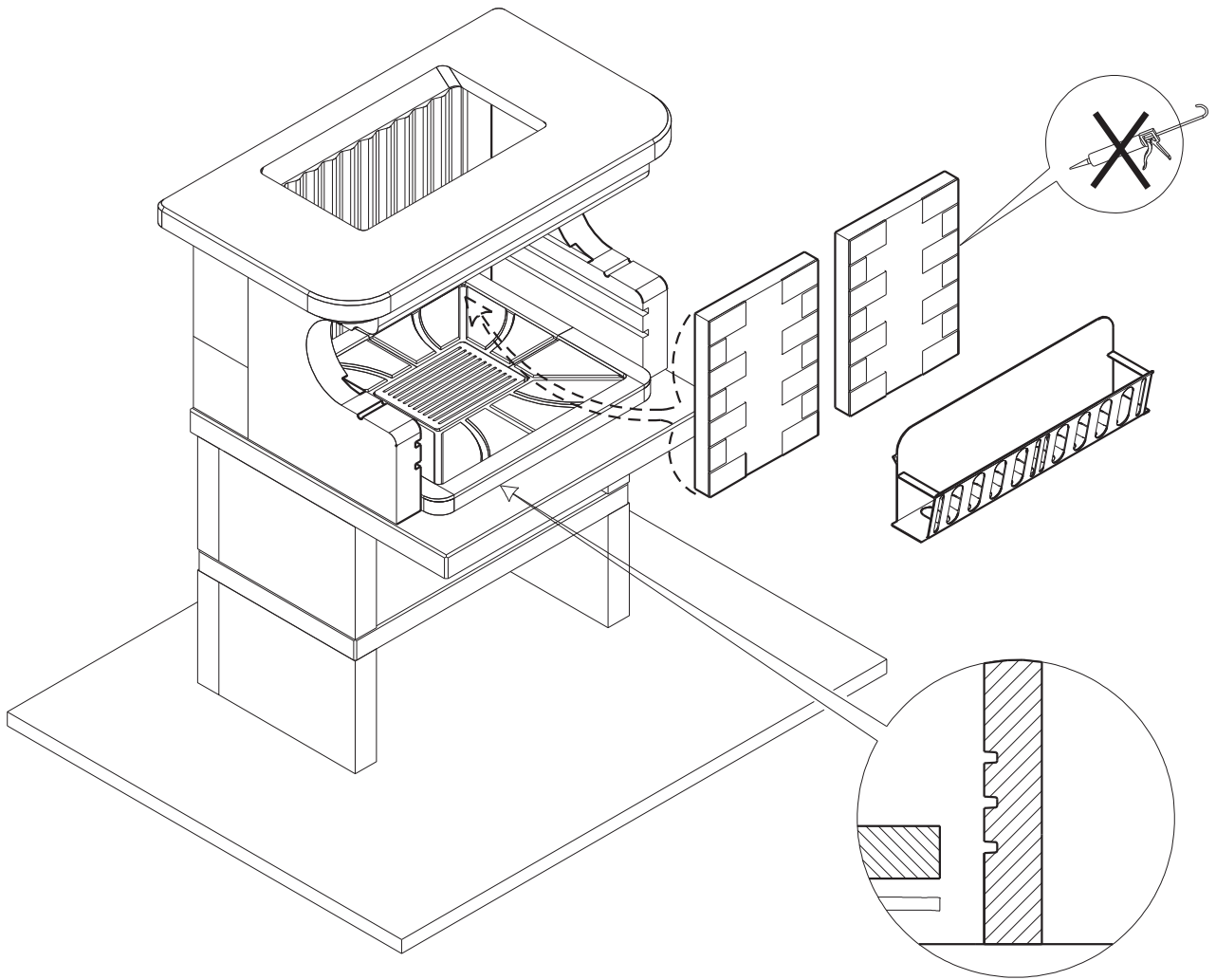
3



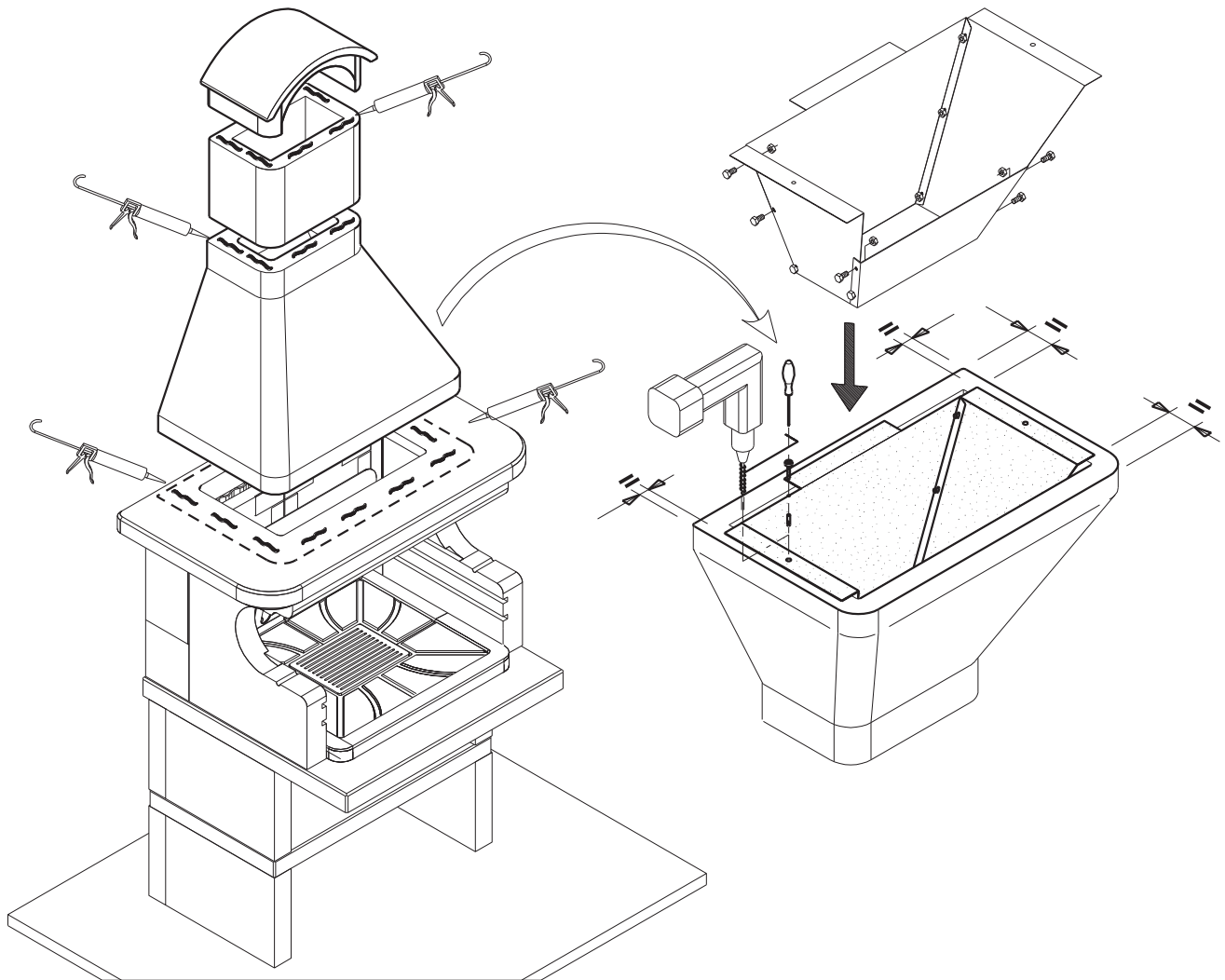
4



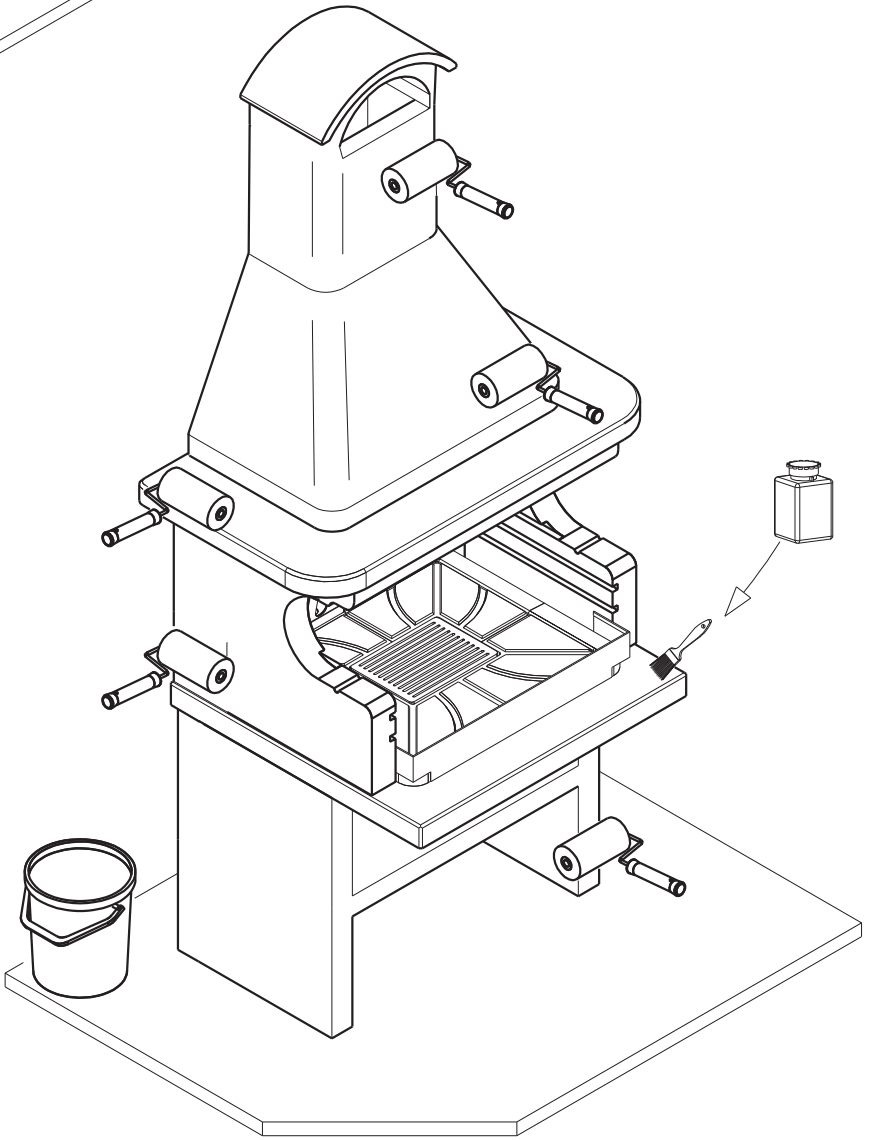
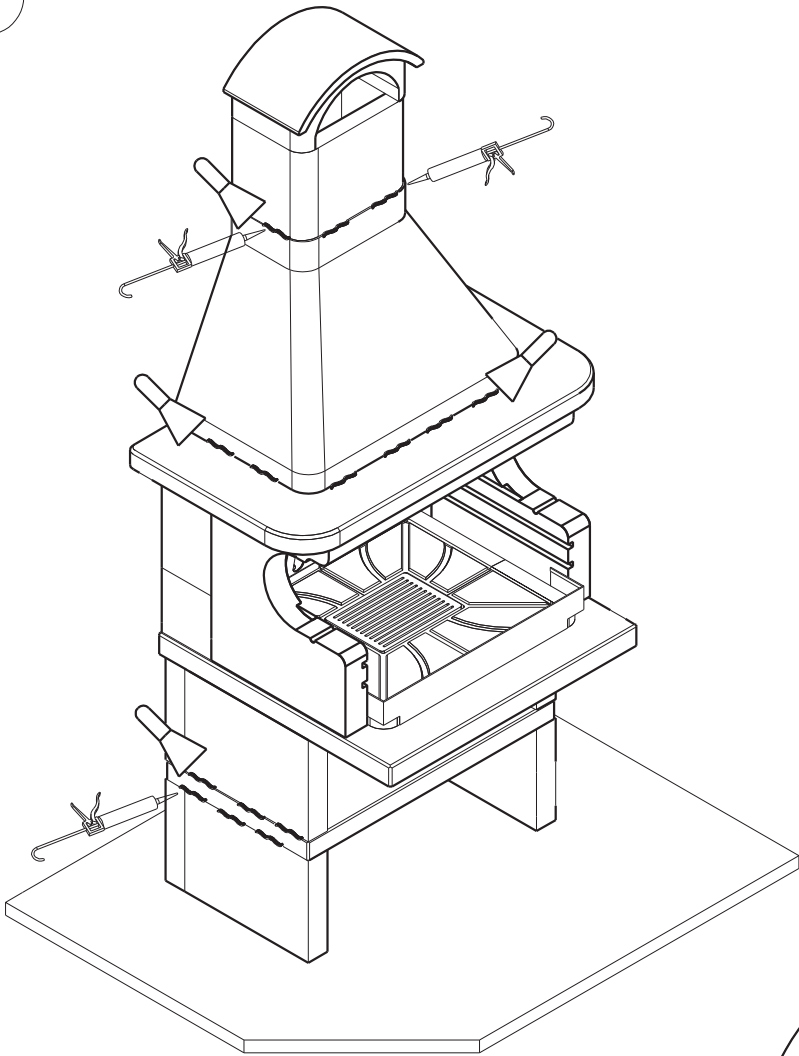
5



6

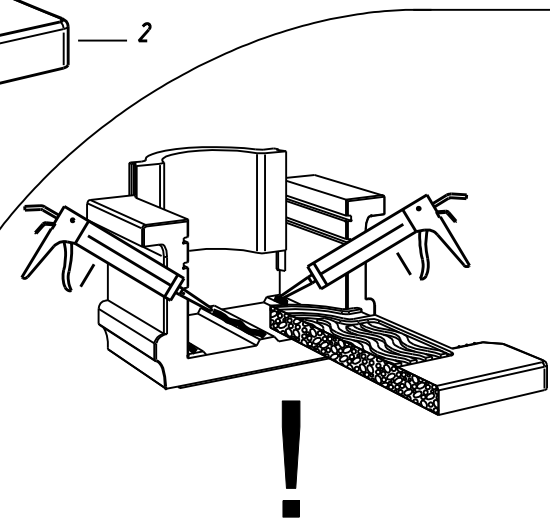
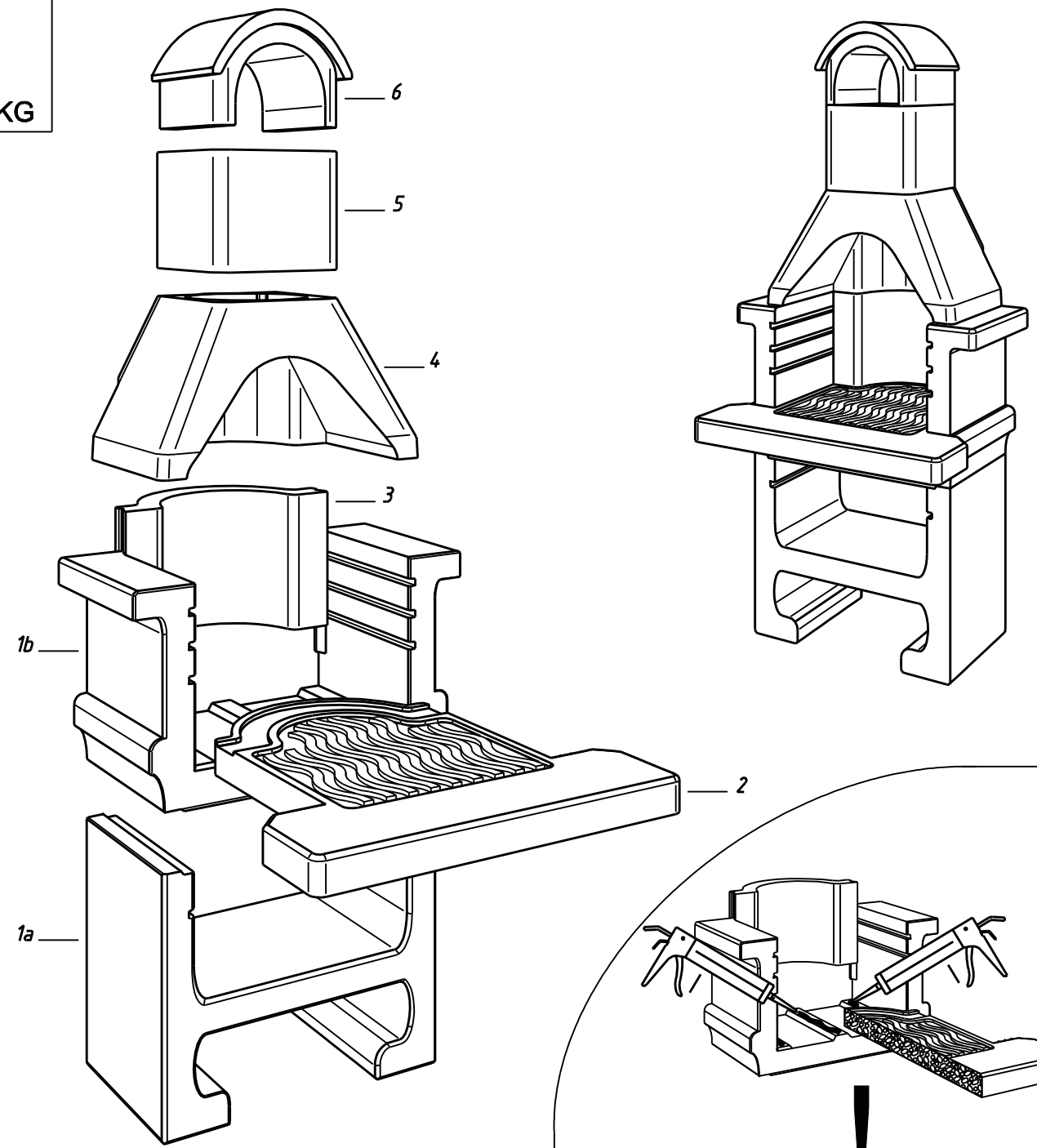
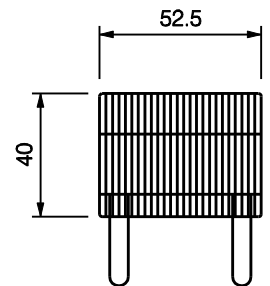
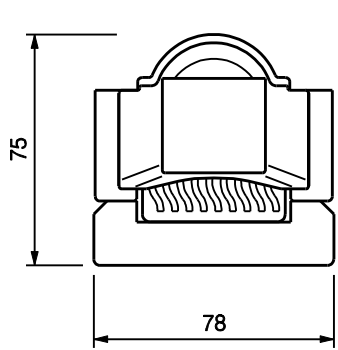
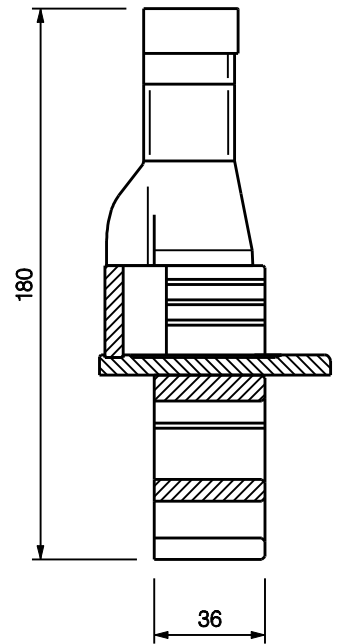
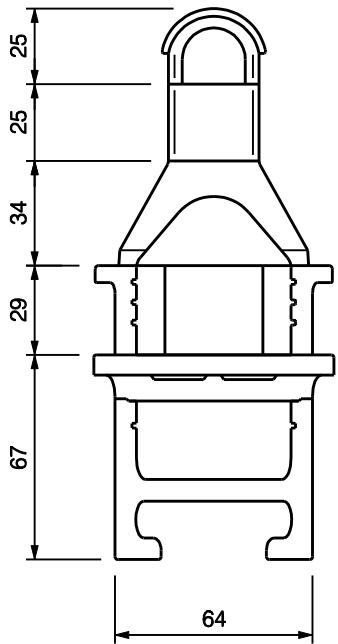


7



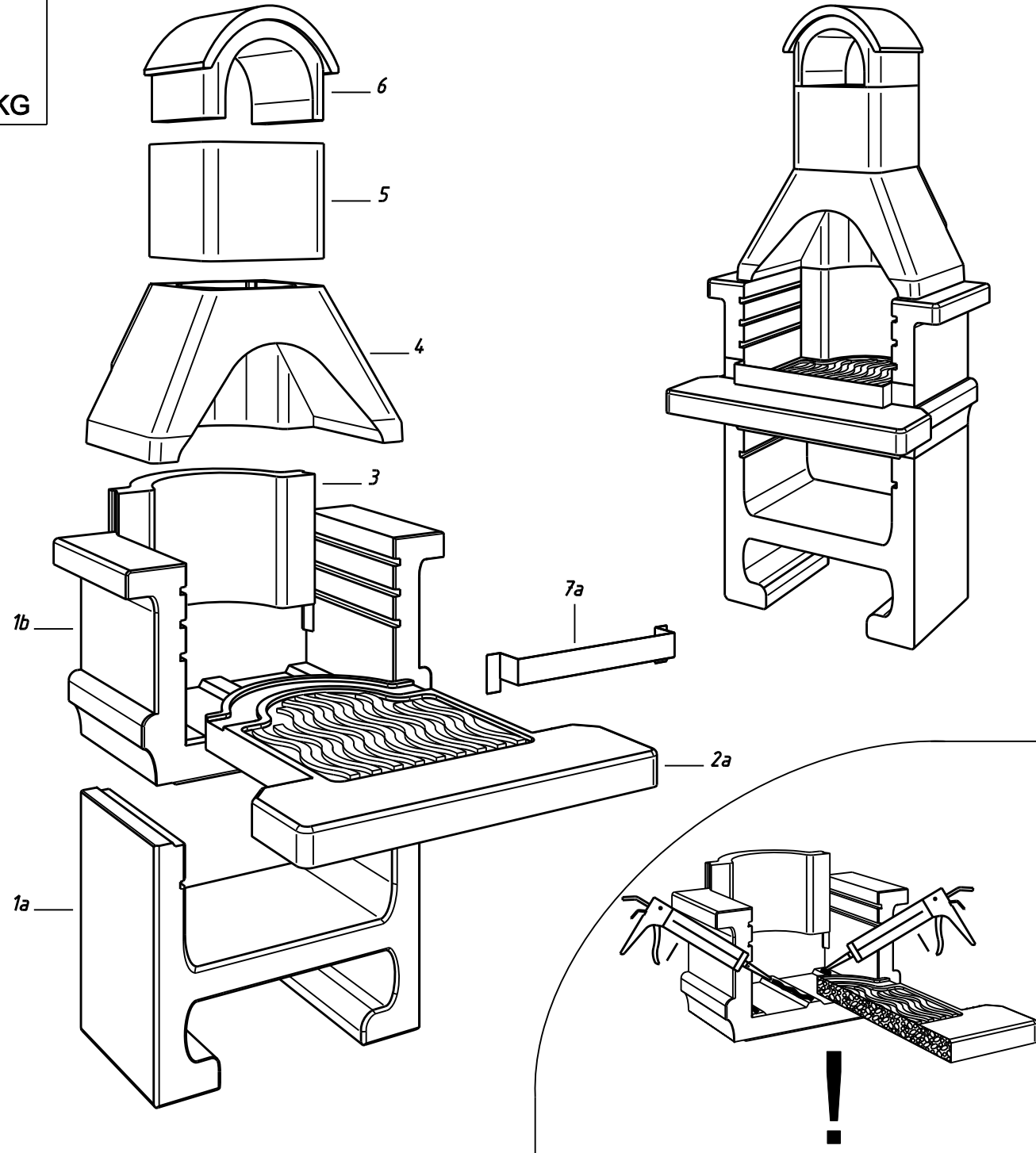
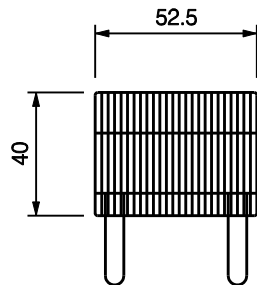
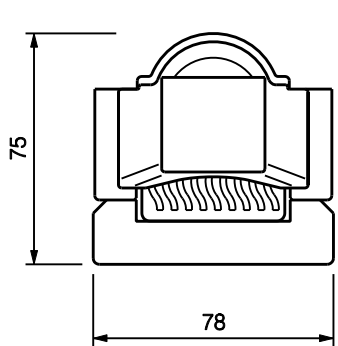
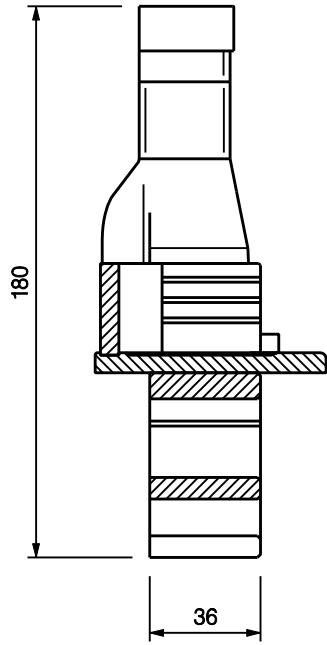
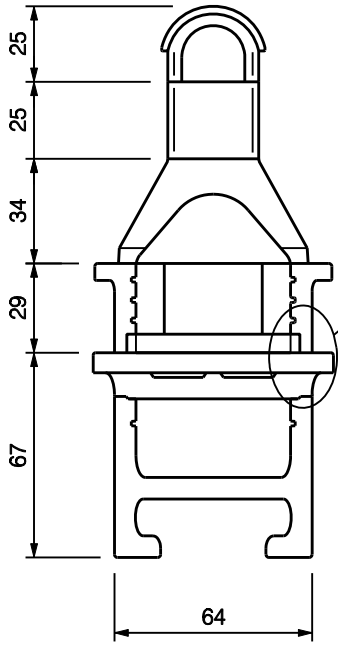
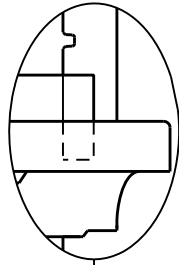
ANDRIA

Ean 13: /
cod. 80 300 5130 - E1 1539 b



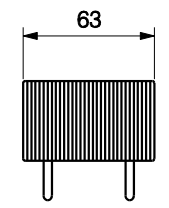
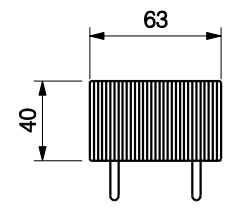
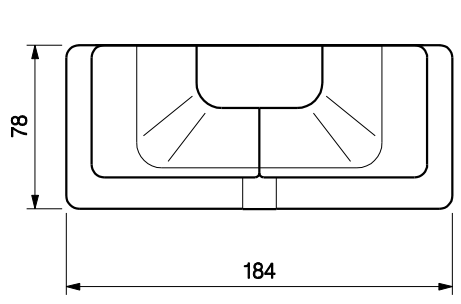
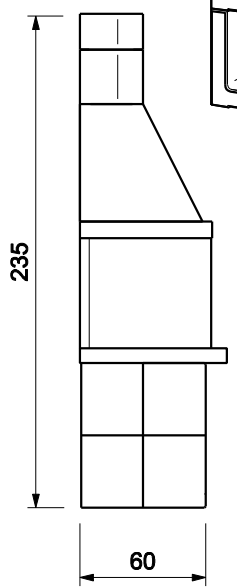
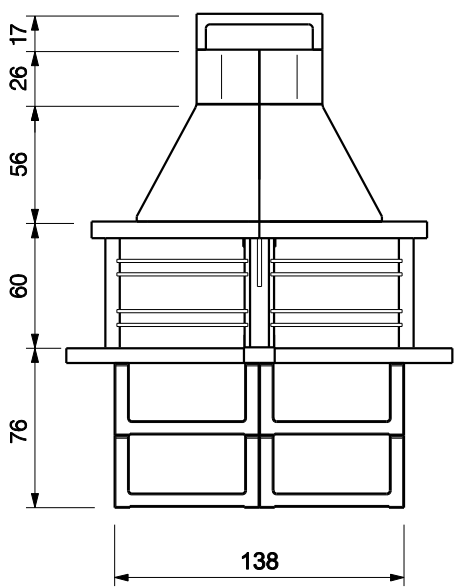
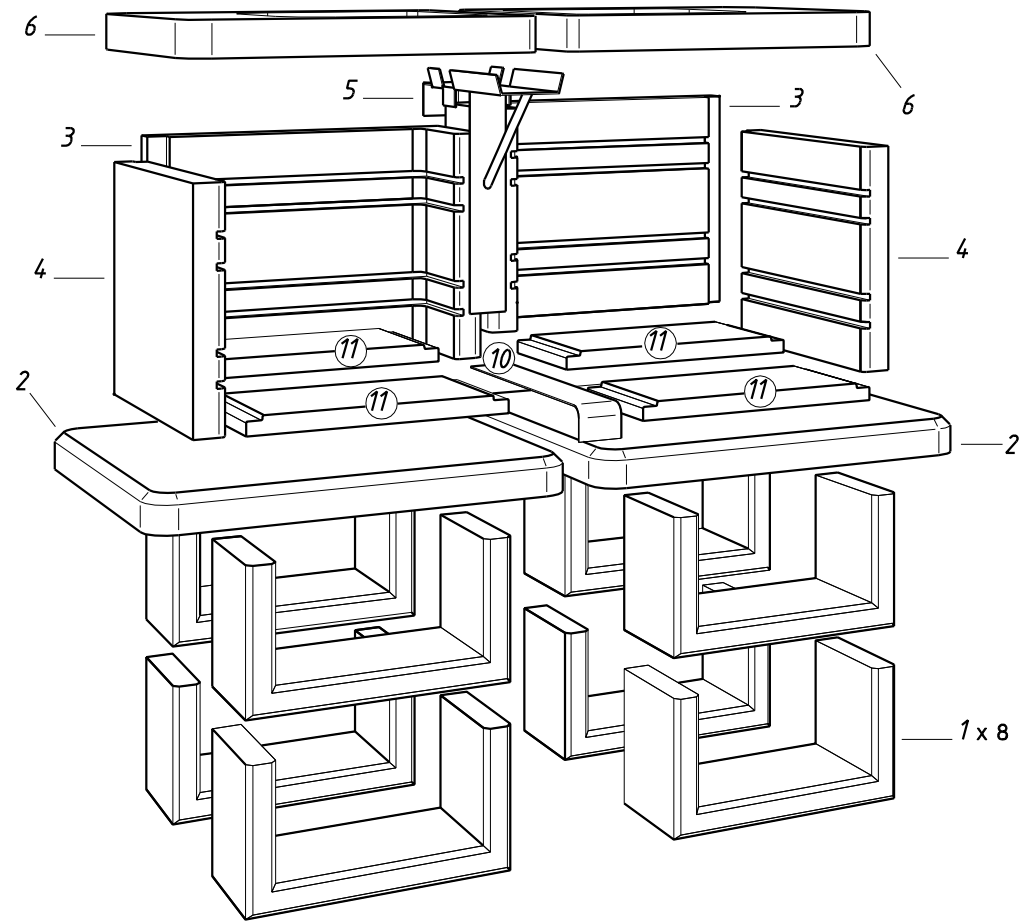
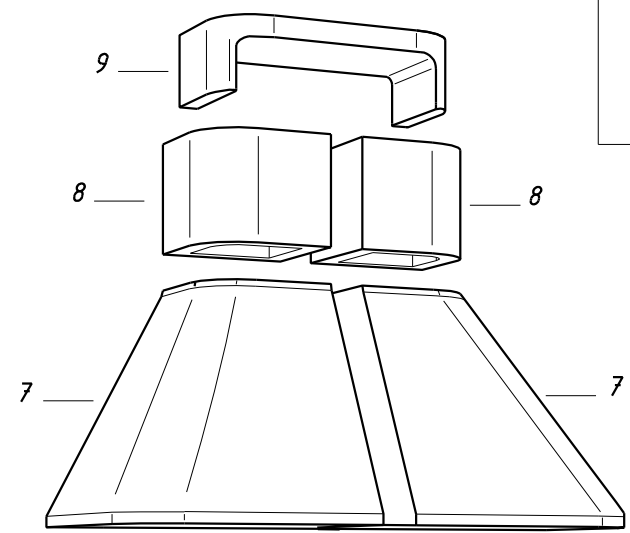
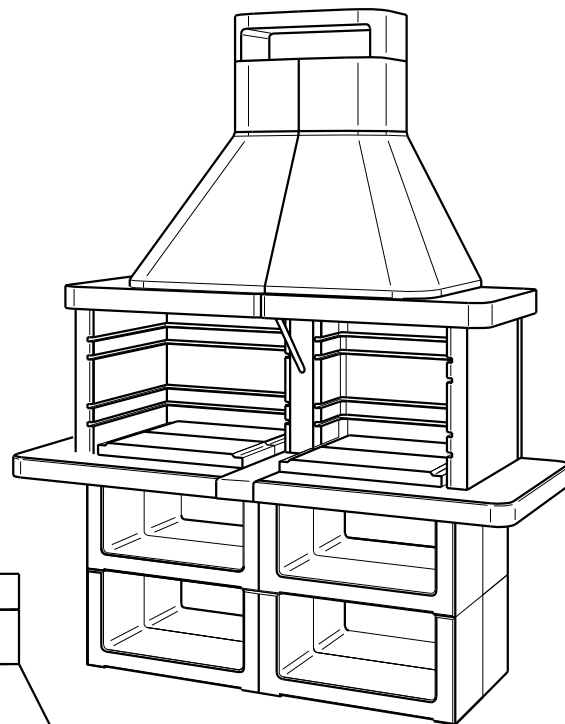
ARAL * GR

Ean 13: 8019945872292
cod. 80 300 4220 - E3 1204 b



ARGOS 2

Ean 13: /
cod. 80 300 4640 - E1 1326 b

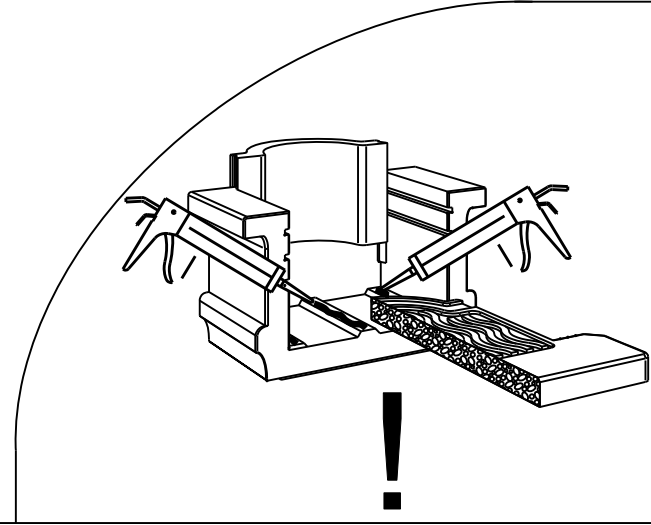
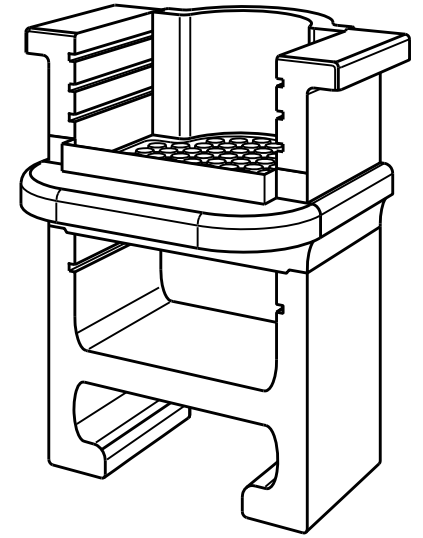
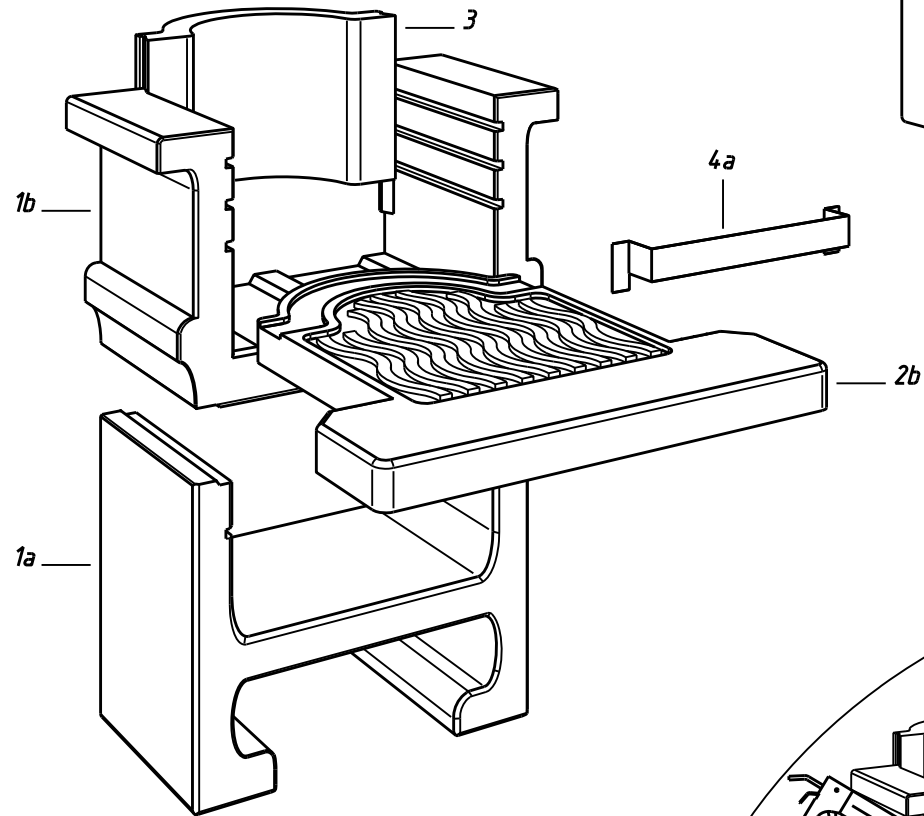
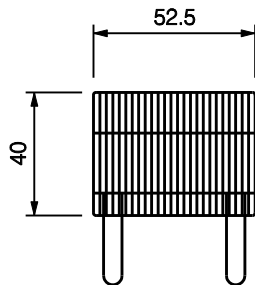
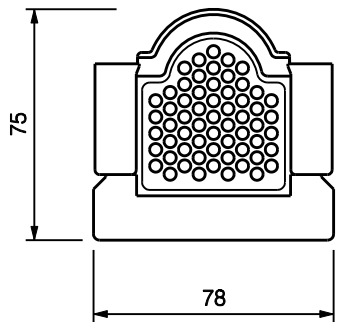
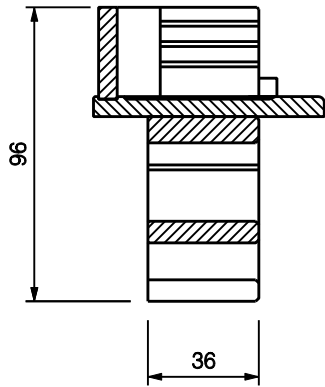
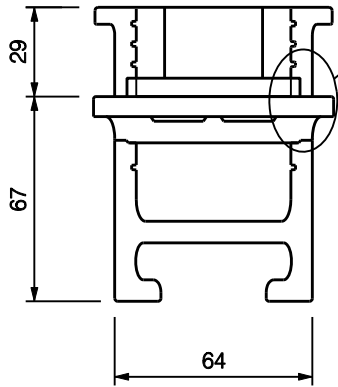
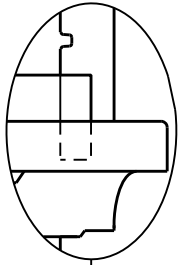


BAJKAL * GR

Ean 13: /
cod. 80 300 4690 - E1 1341 b

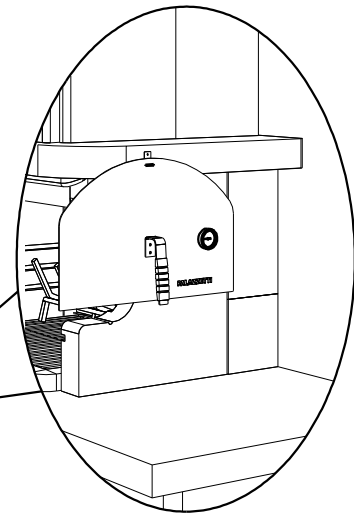
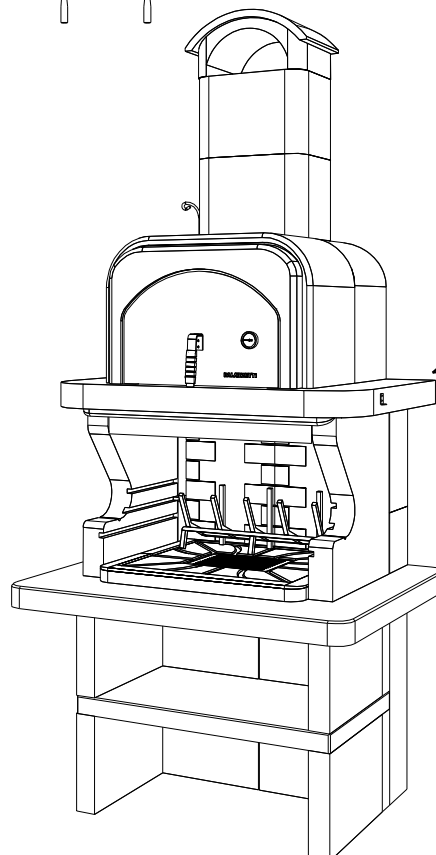
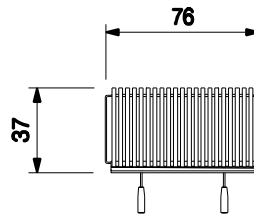
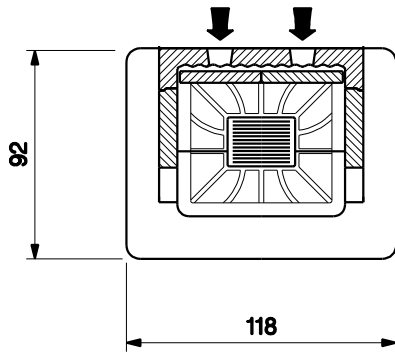
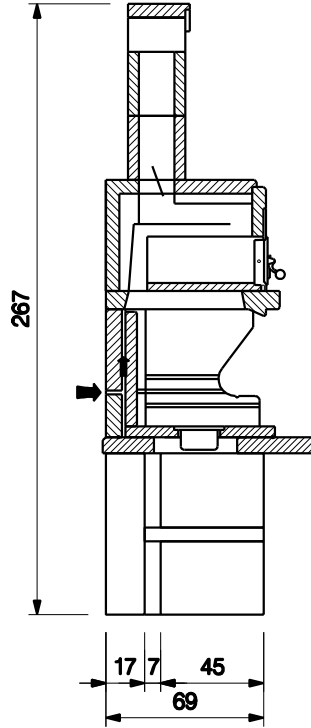
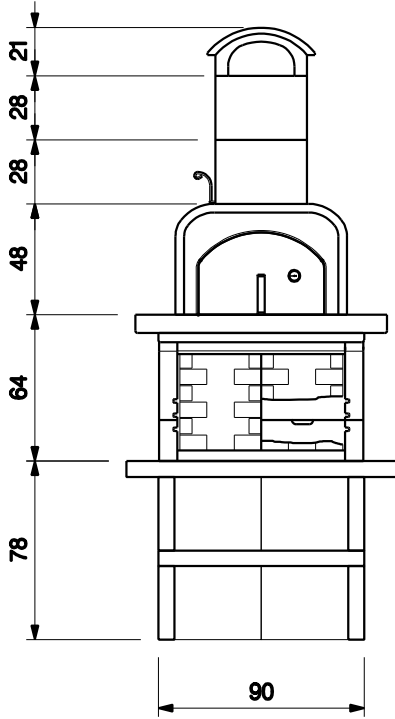


MAX 1,5 KG



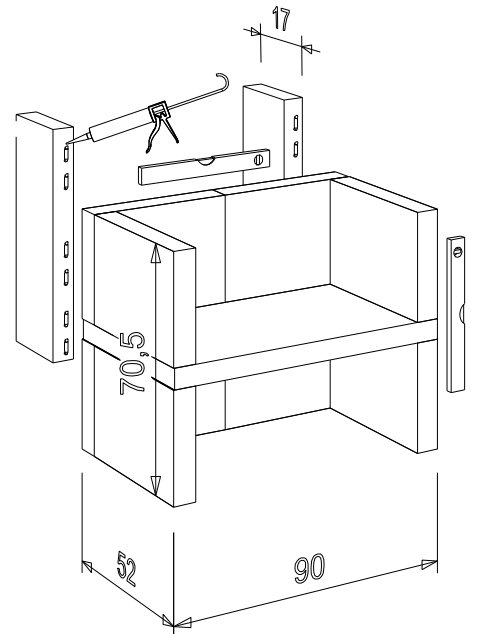
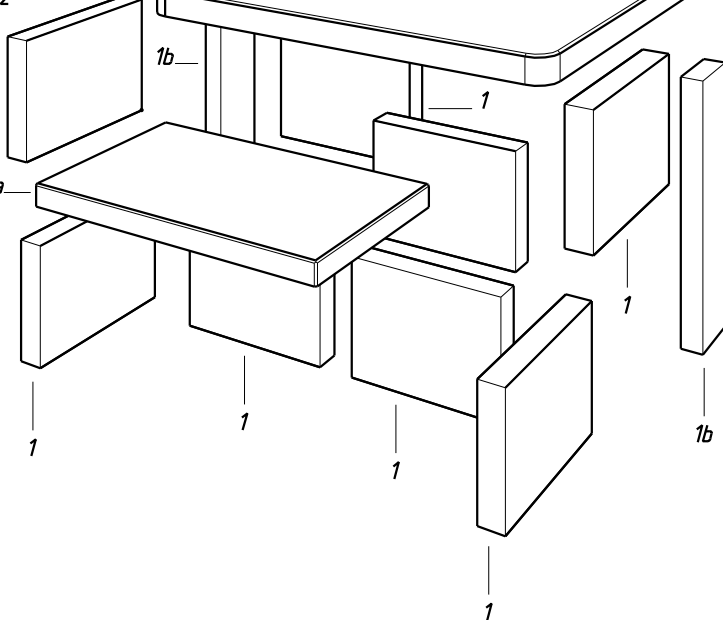
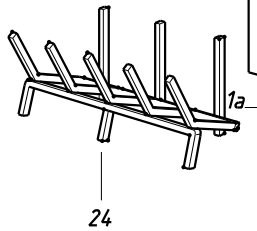
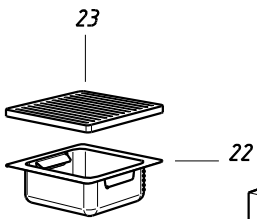
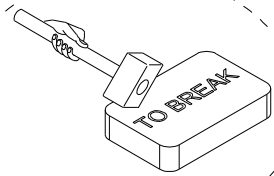
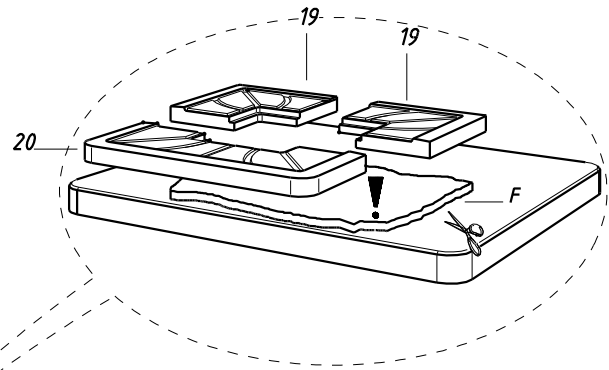
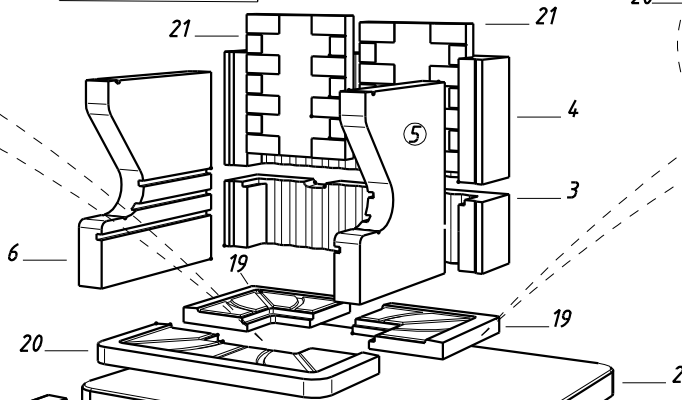
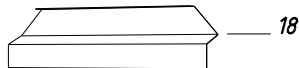
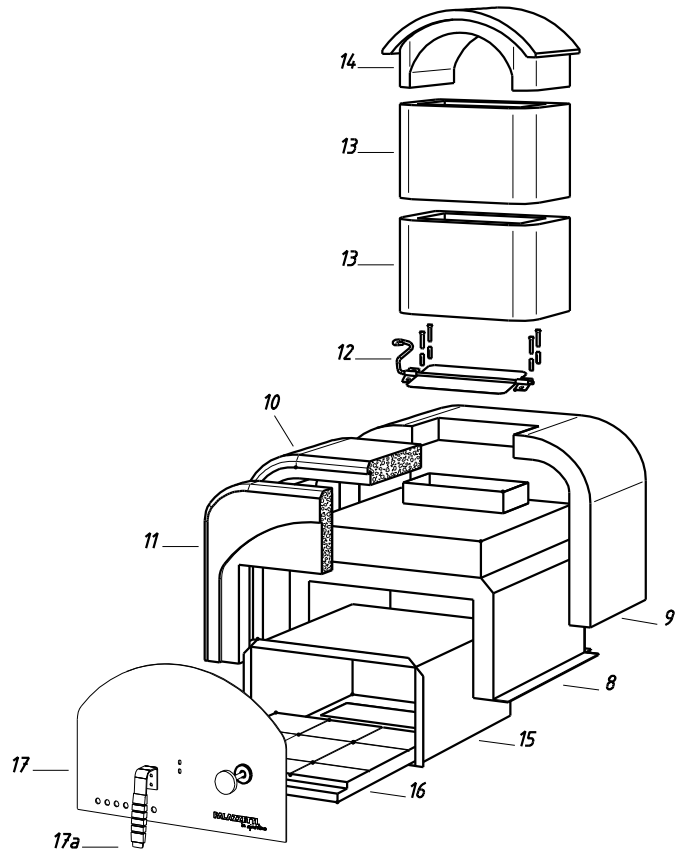
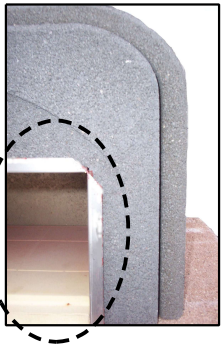
BALOS

Ean 13 /
cod. 80 310 9200 - E1 2206 b



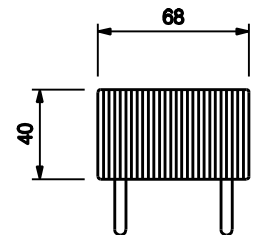
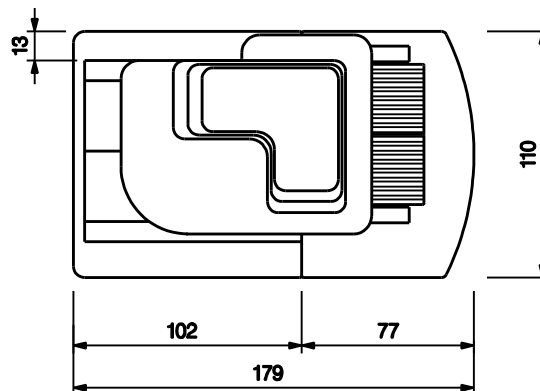
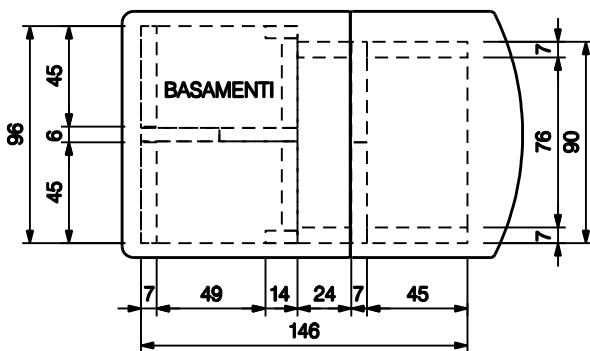
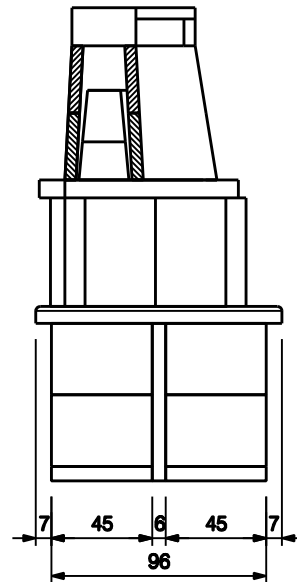
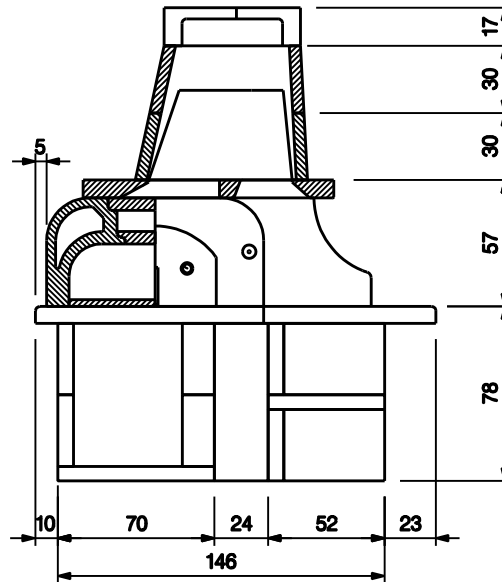
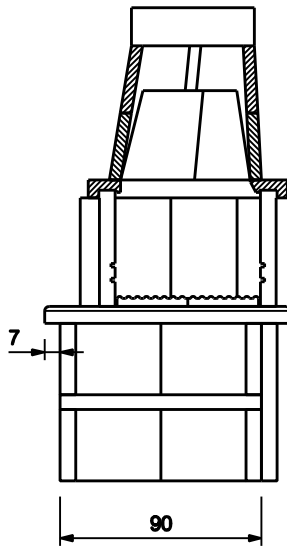
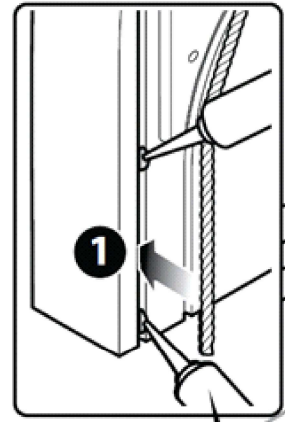
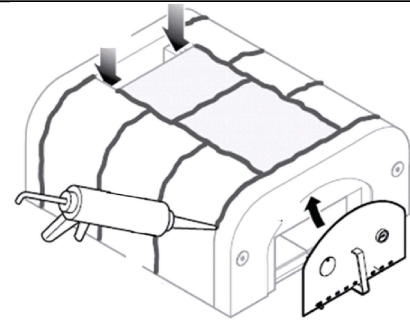
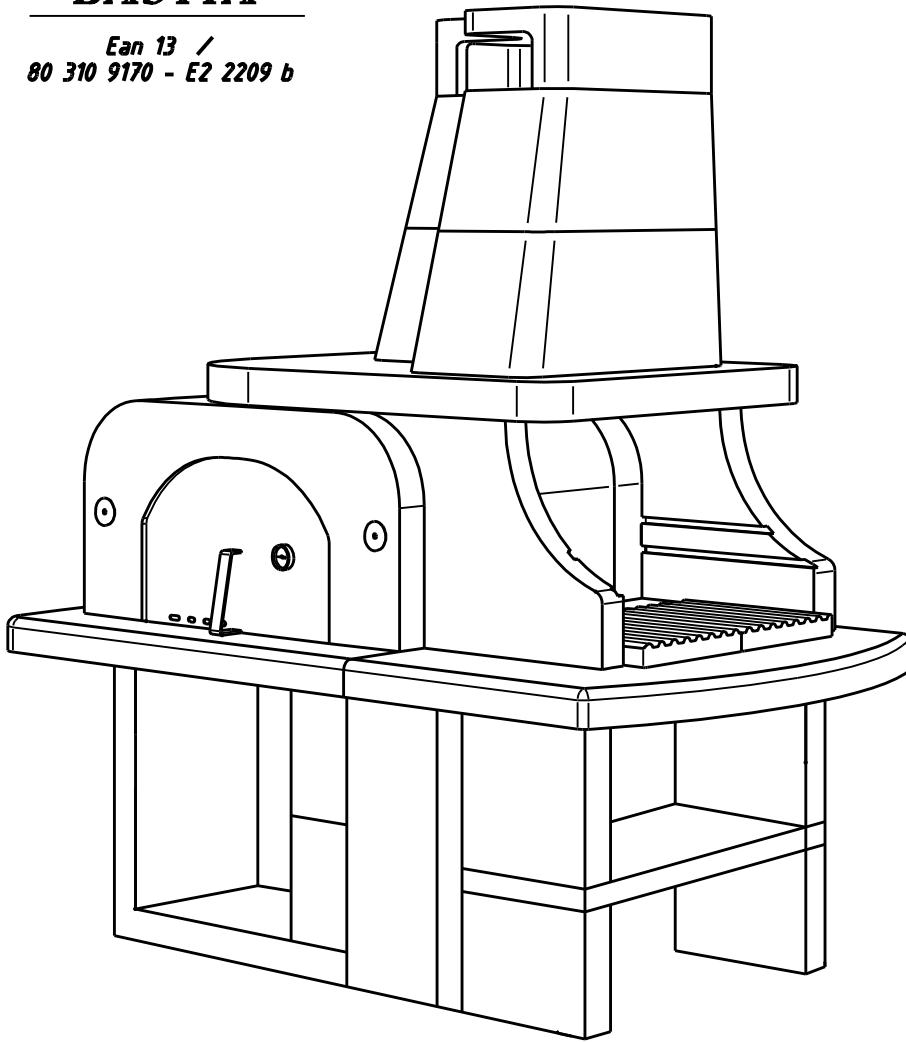
BALOS

Ean 13 /
cod. 80 310 9200 - E1 2206 b



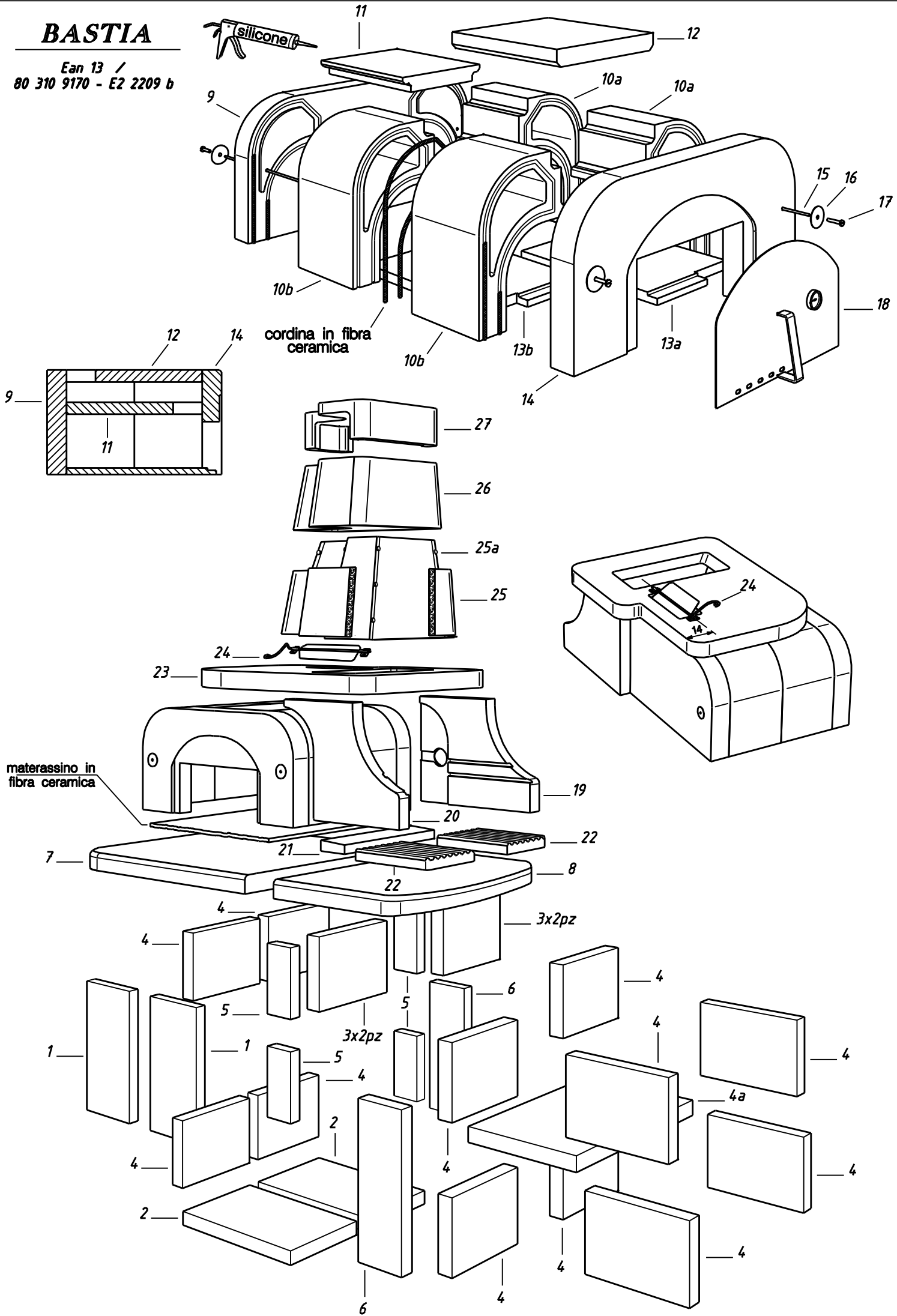
BASTIA

Ean 13 /
80 310 9170 - E2 2209 b



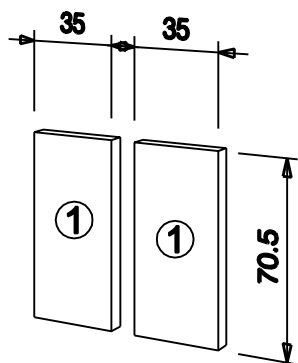
BASTIA

Ean 13 /
80 310 9170 - E2 2209 b

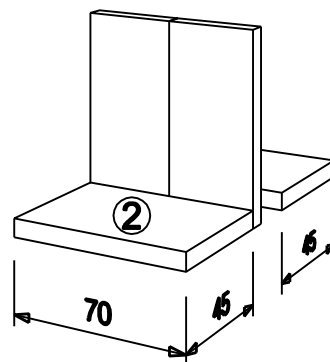


BASTIA - installazione basamento

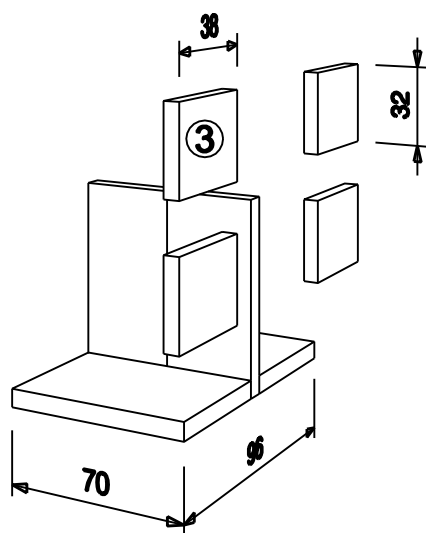
Ean 13 /
80 310 9170 - E2 2209 b



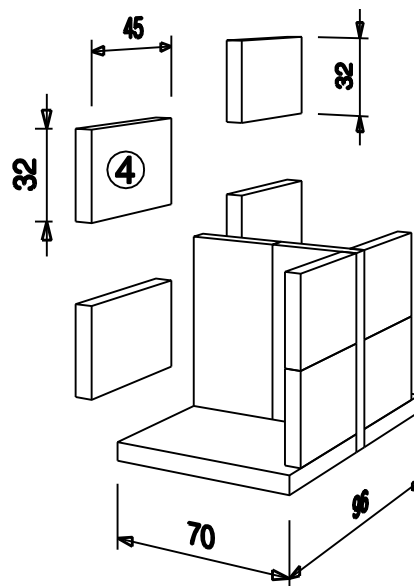
1



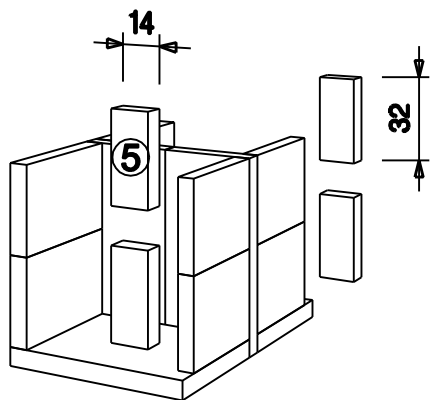
2



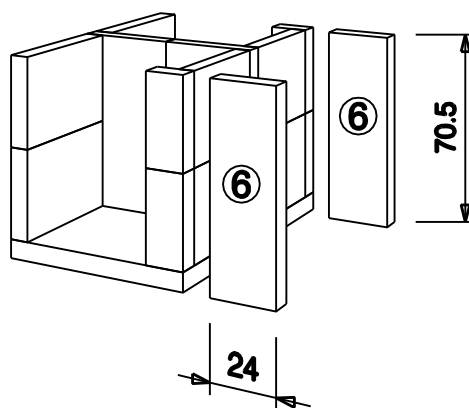
3



4



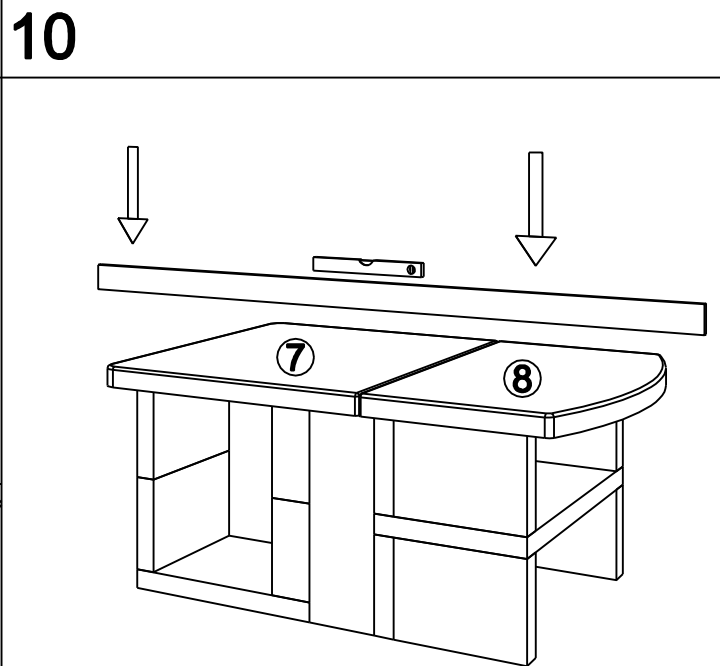
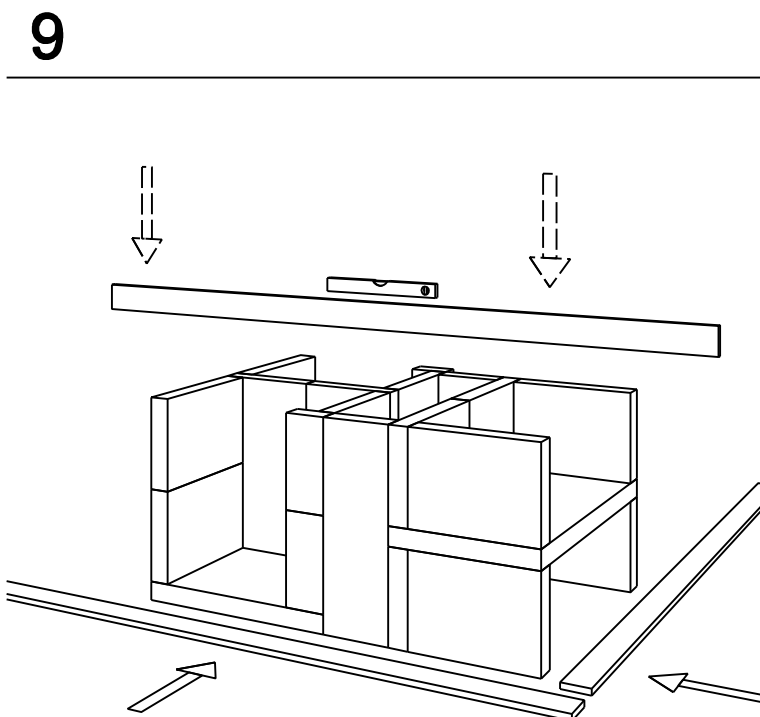
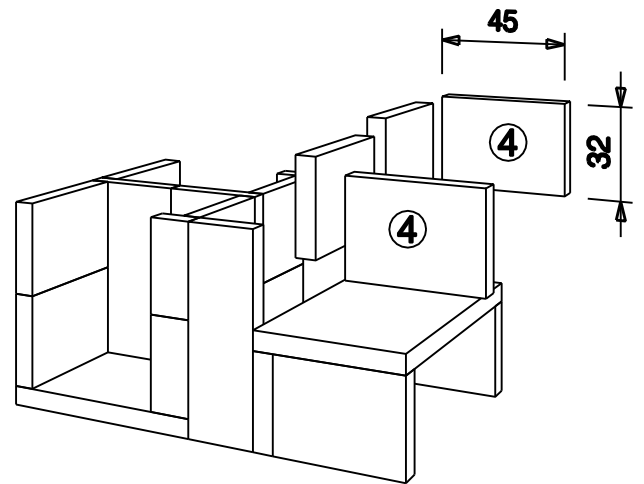
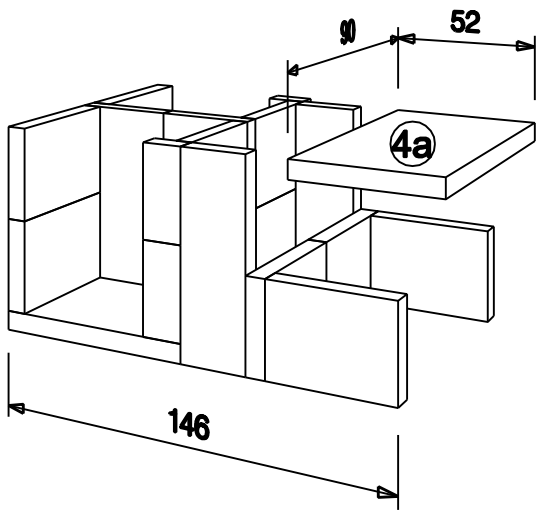
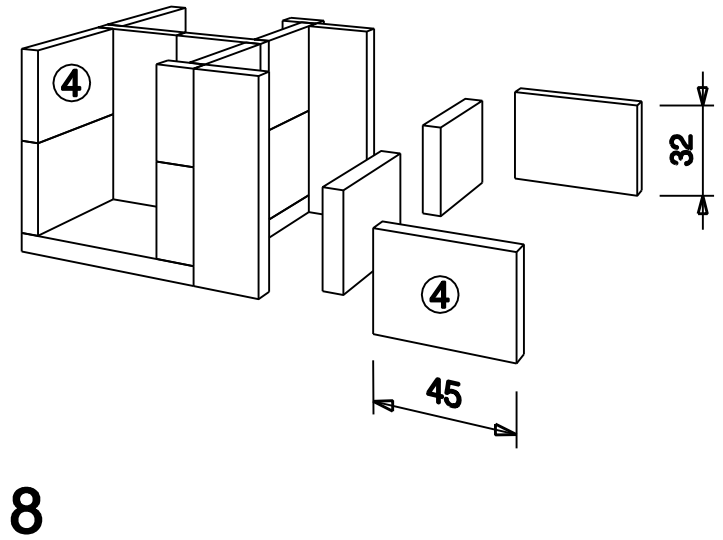
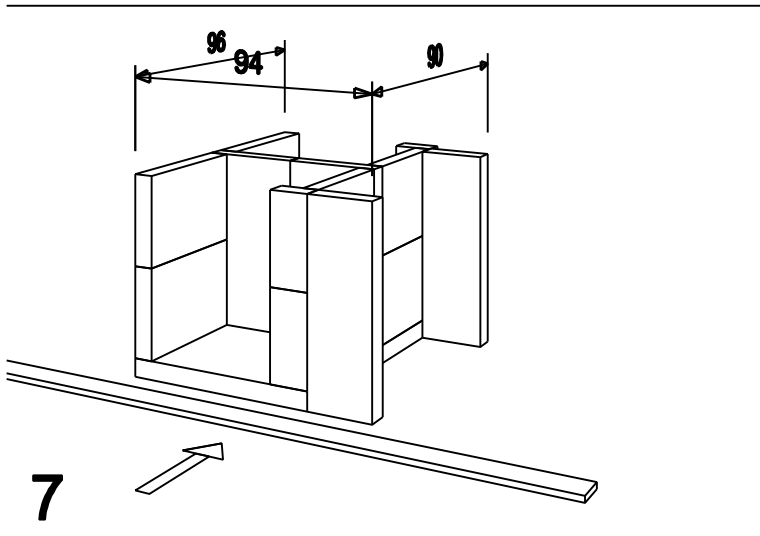
5



6

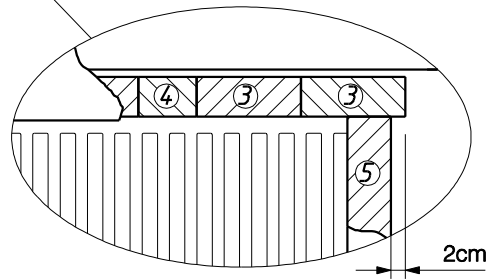
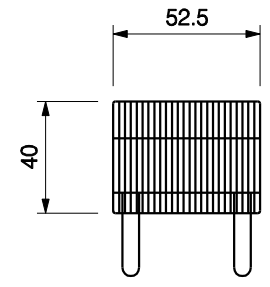
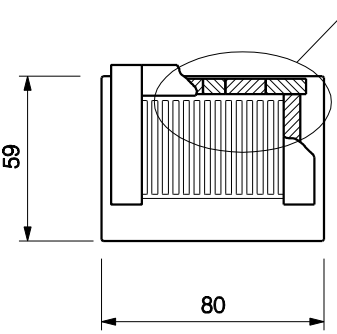
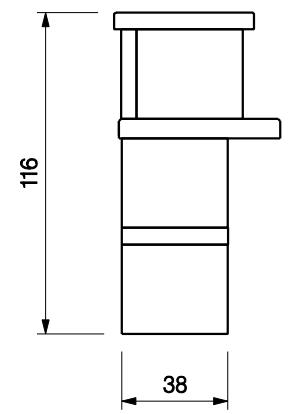
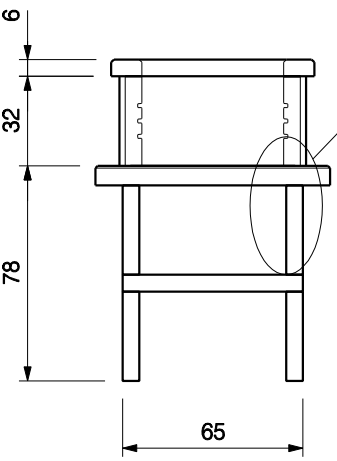
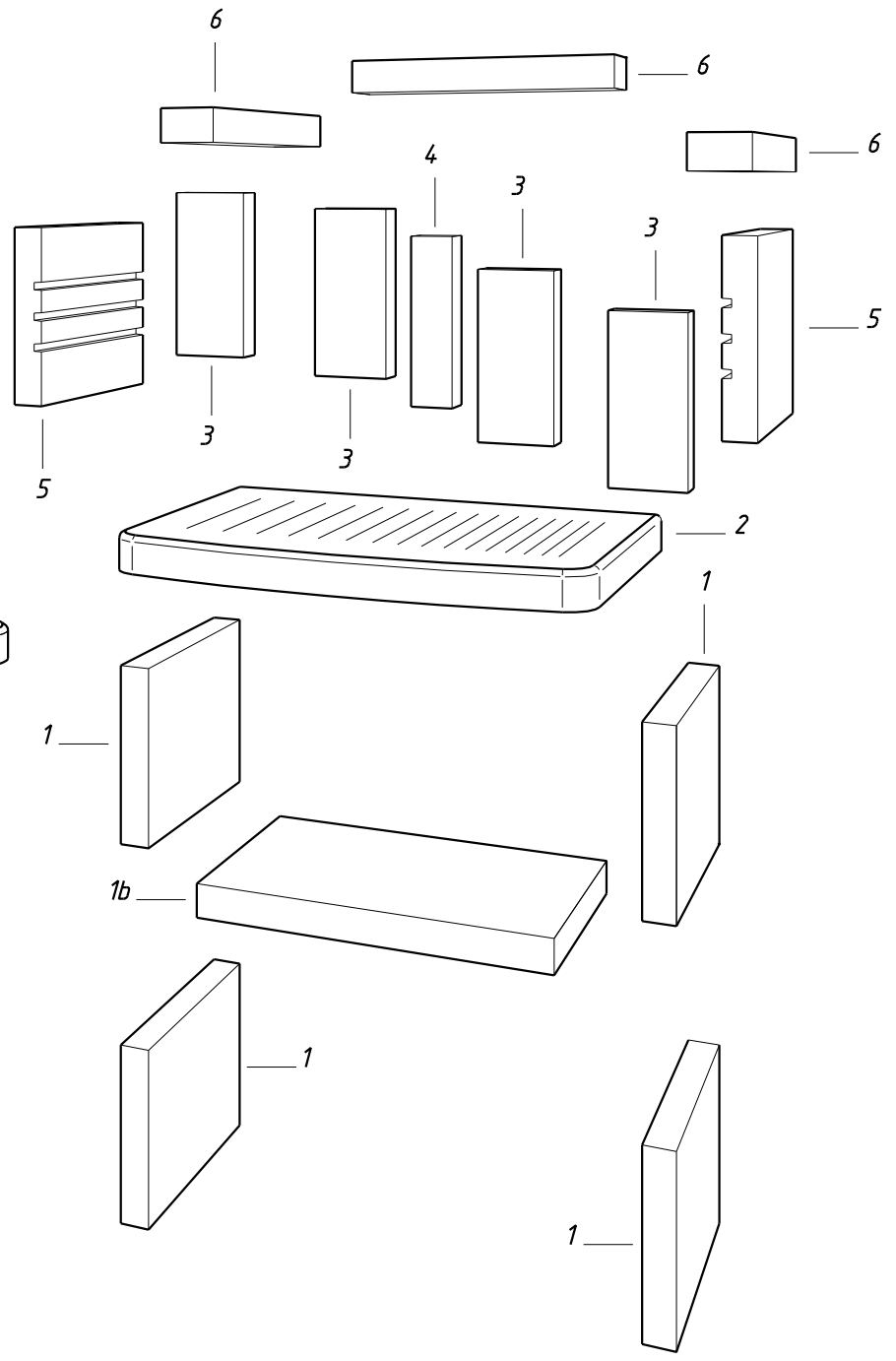
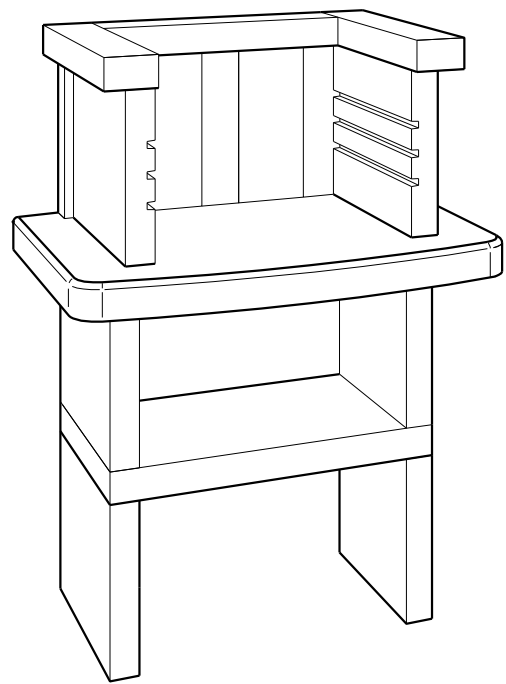
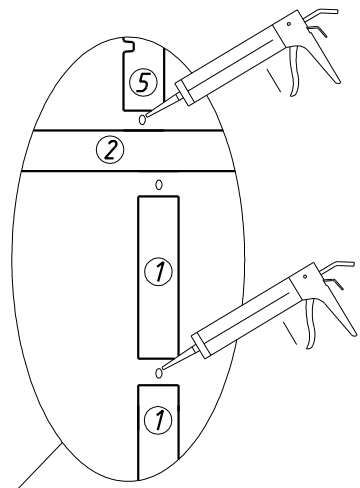
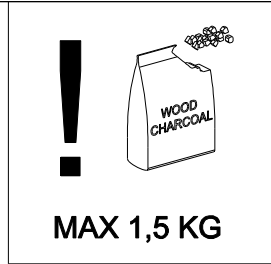
BASTIA - installazione basamento

Ean 13 /
80 310 9170 - E2 2209 b



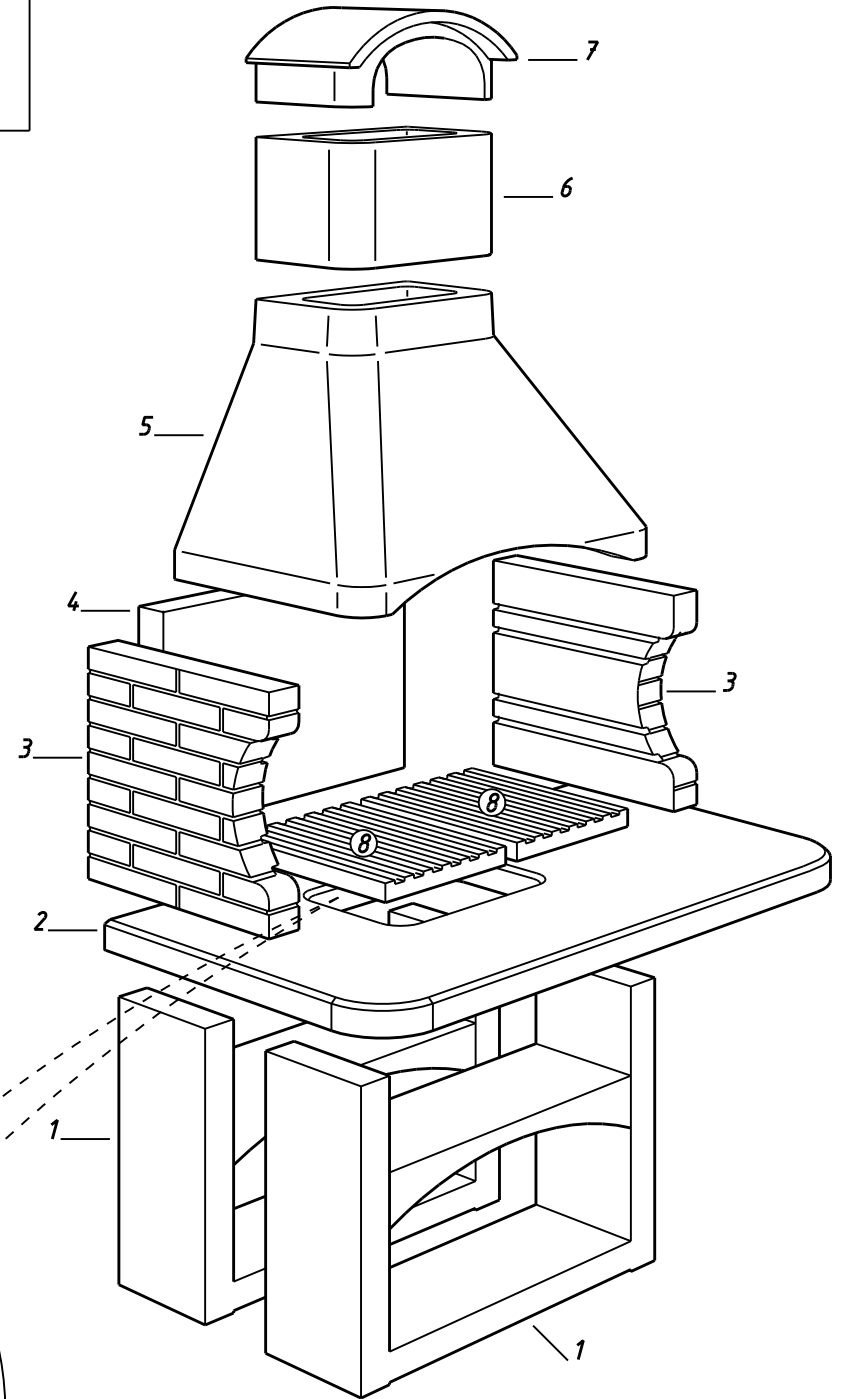
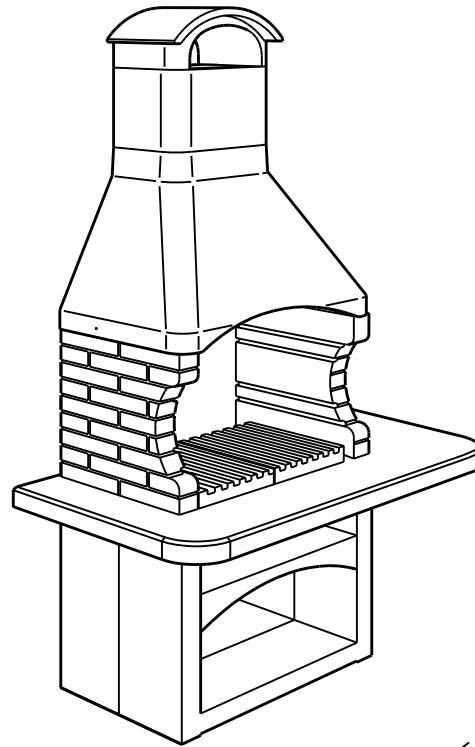
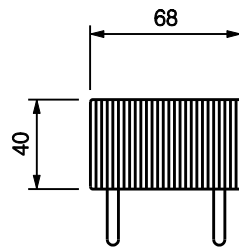
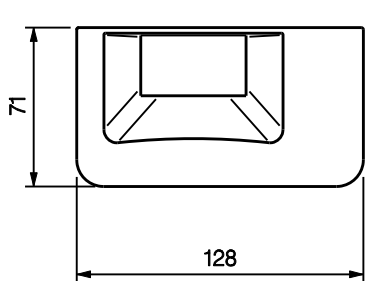
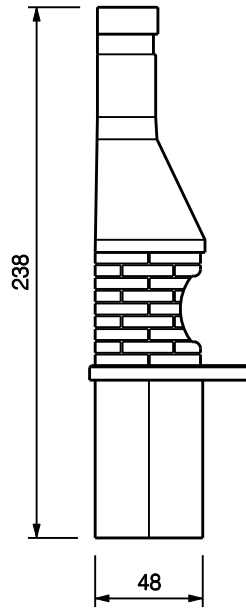
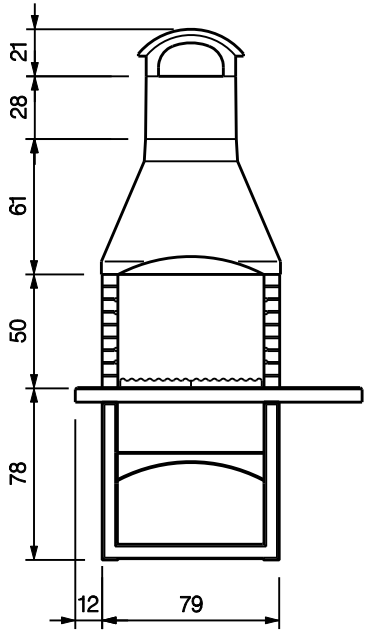
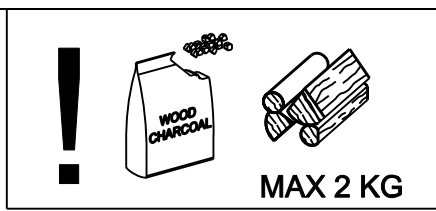
BELAIR 2

Ean 13: /
cod. 80 300 5610 - E1 1209 b



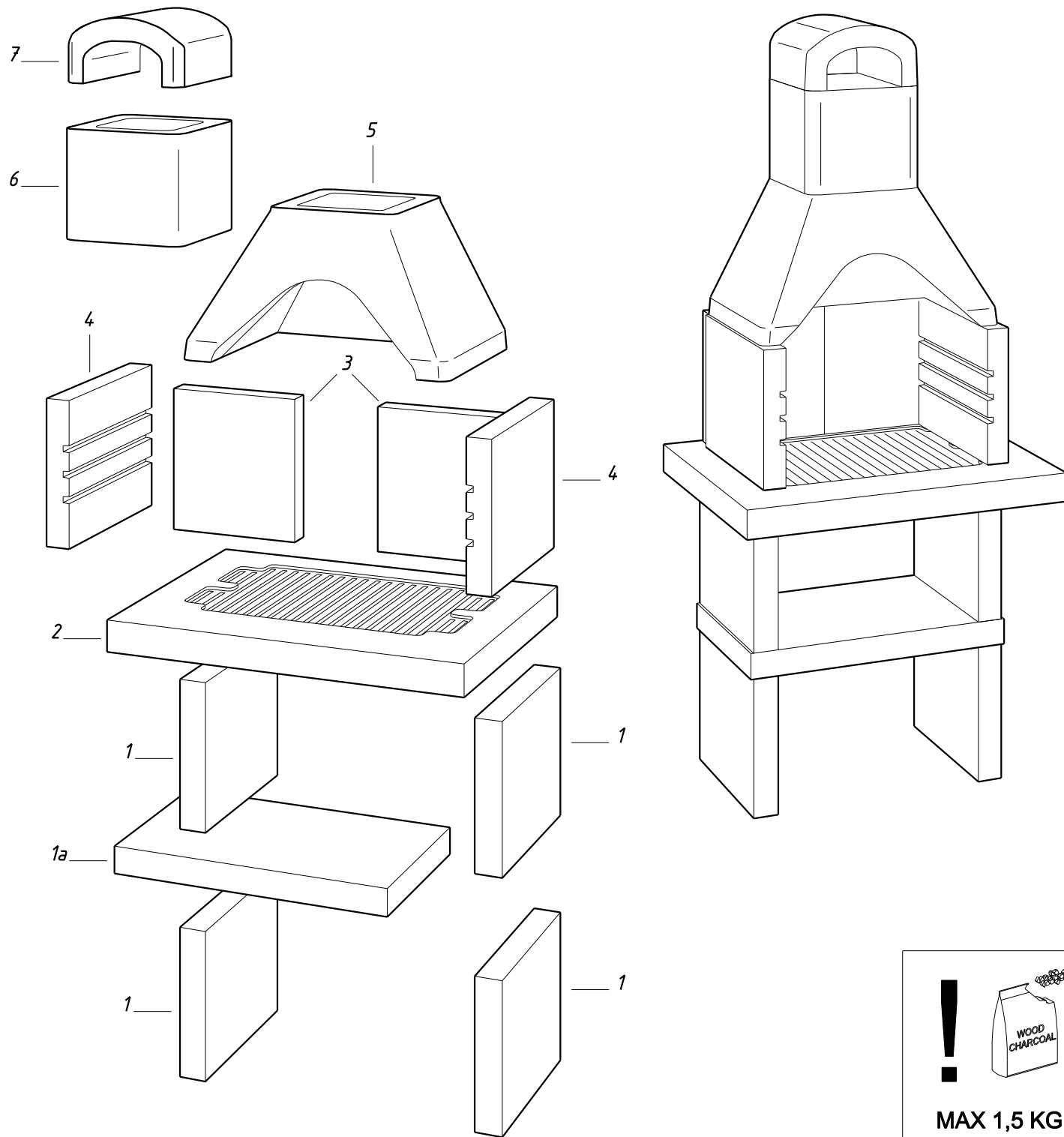
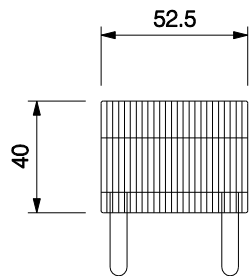
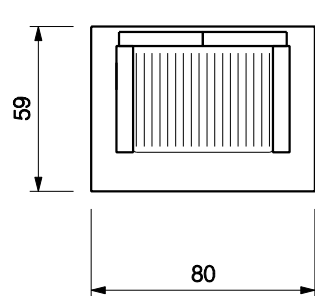
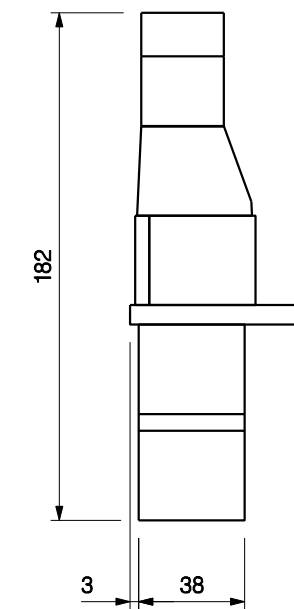
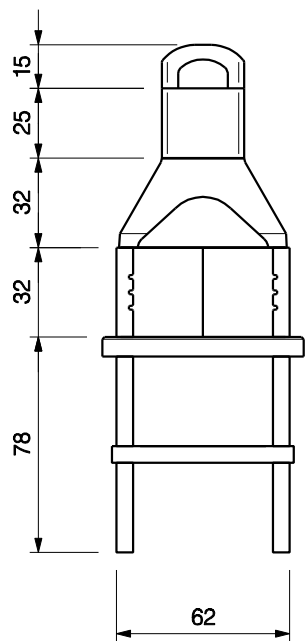
BOA VISTA

Ean 13: 8019945825403
cod. 80 300 4550 - E3 1452 b



BOSTON

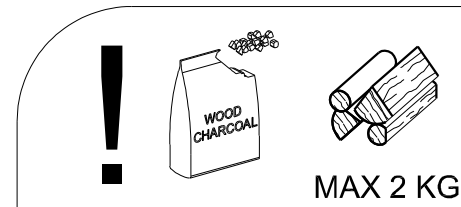
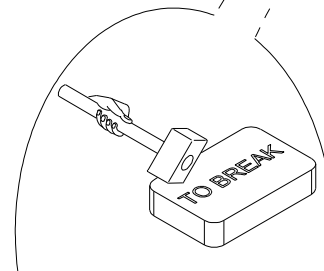
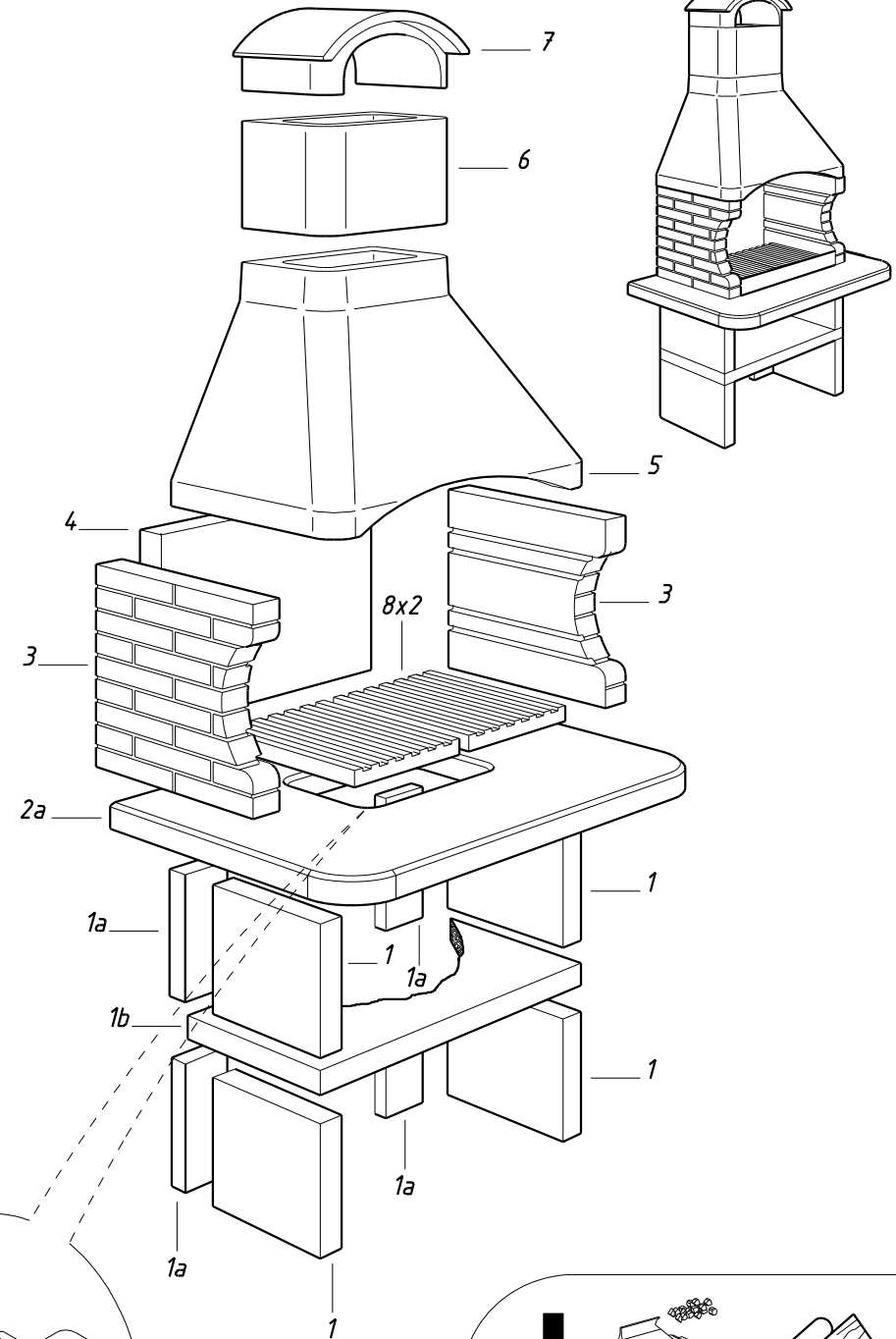
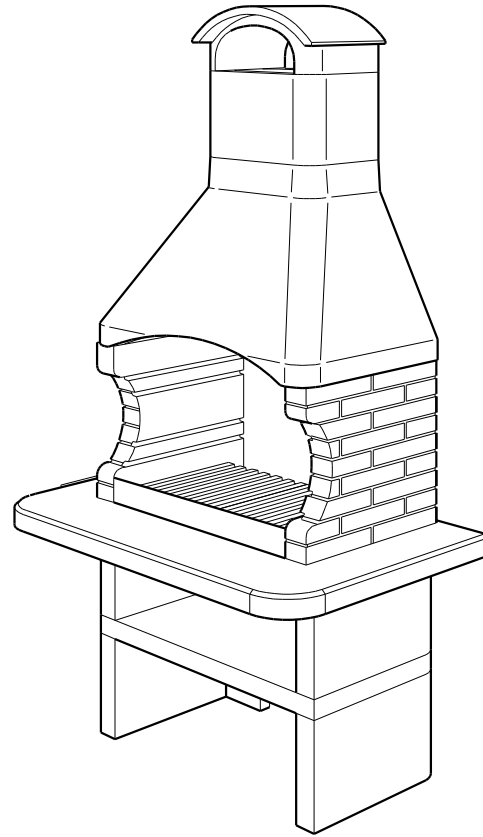
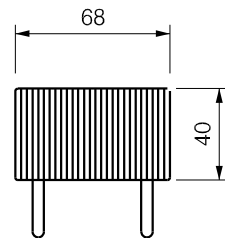
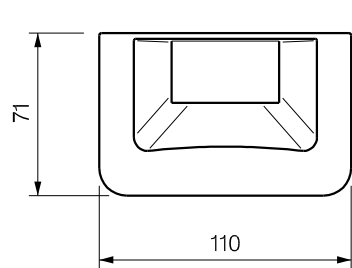
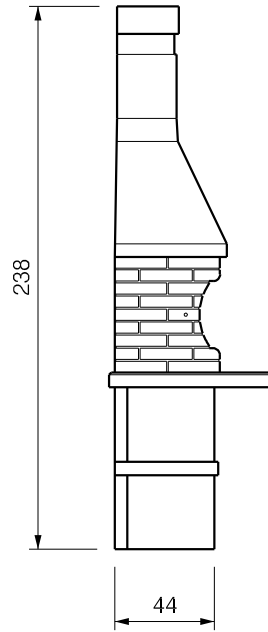
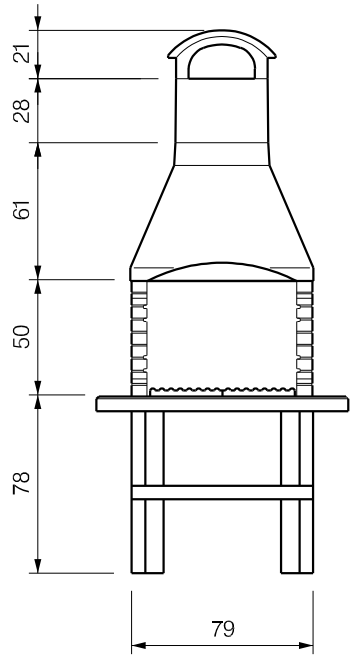
Ean 13: /
cod. 80 300 5470 - E1 1811 b



MAX 1,5 KG

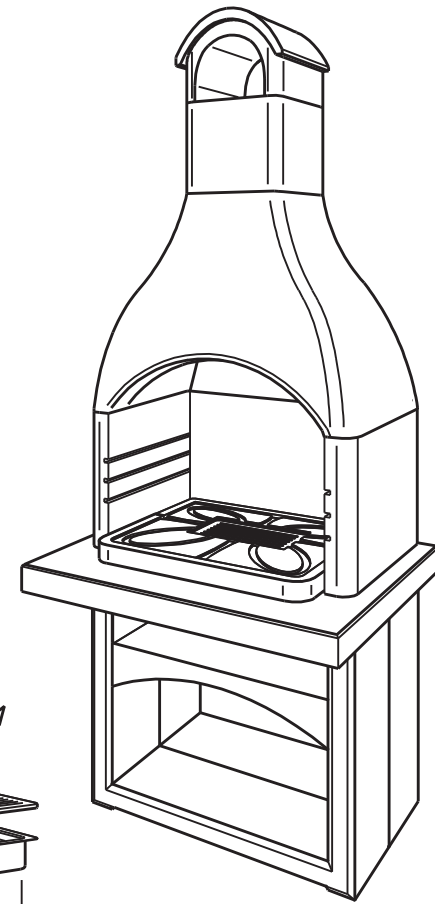
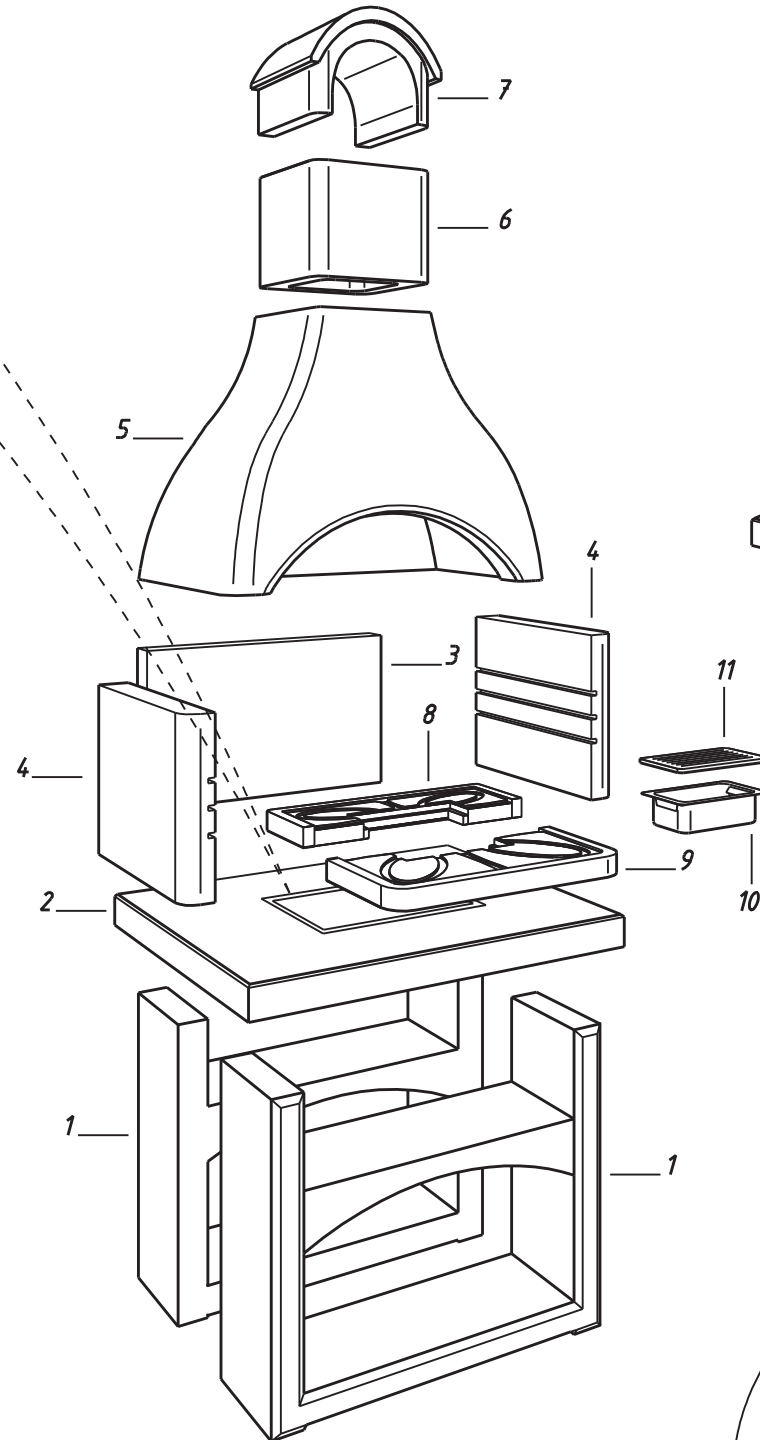
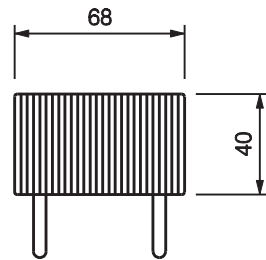
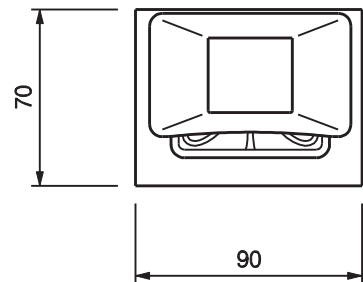
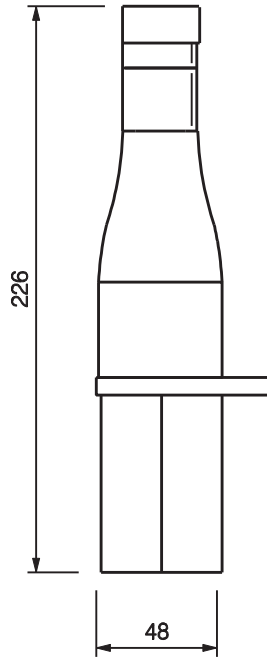
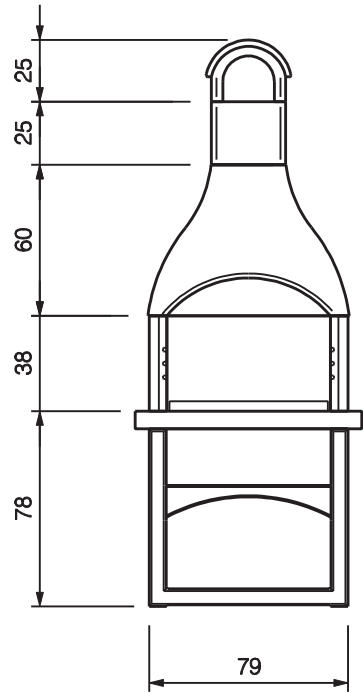
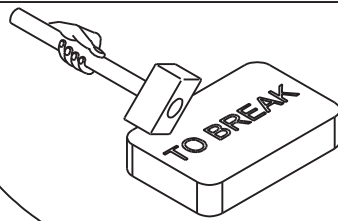
BREST 3

Ean 13 /
cod 80 300 5720 - E1 2206 b



BRIONI grill

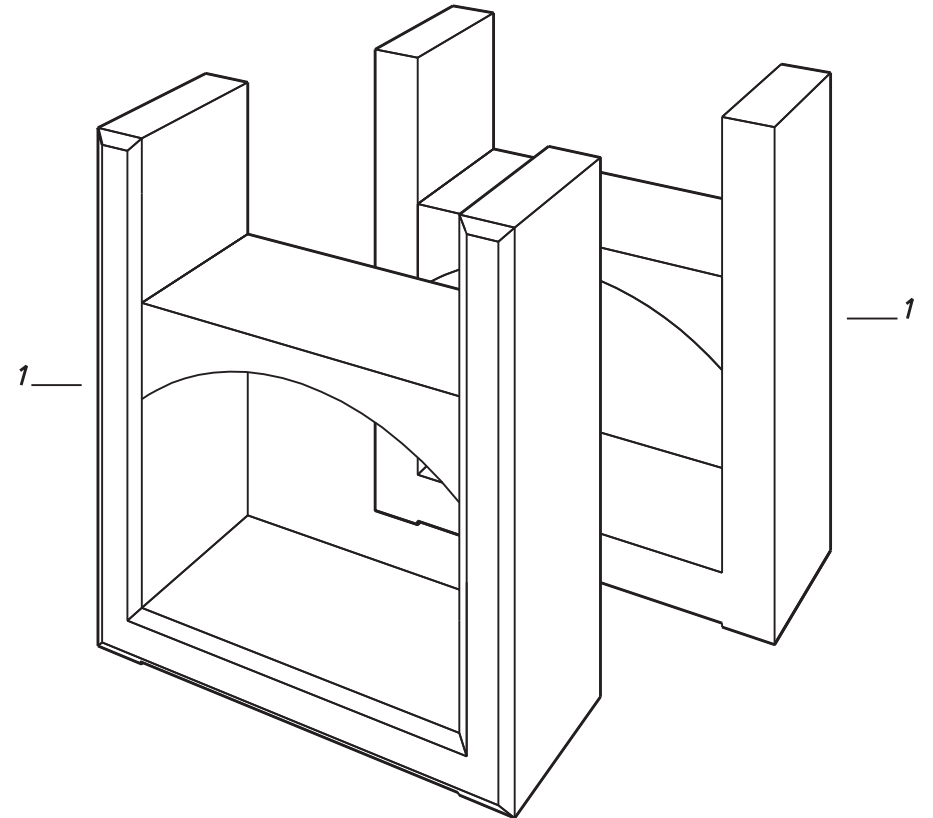
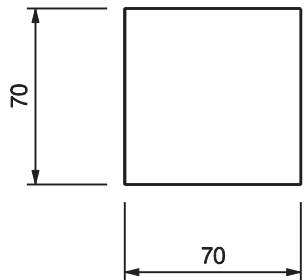
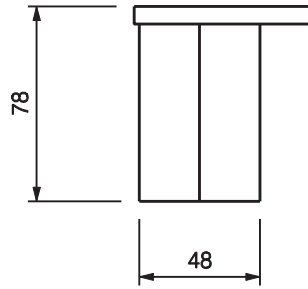
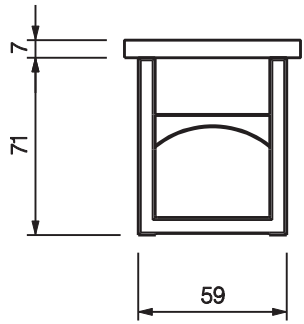
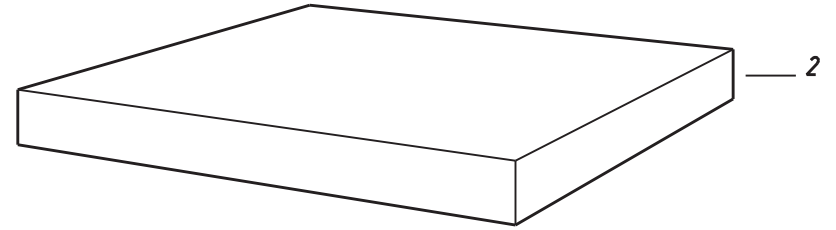
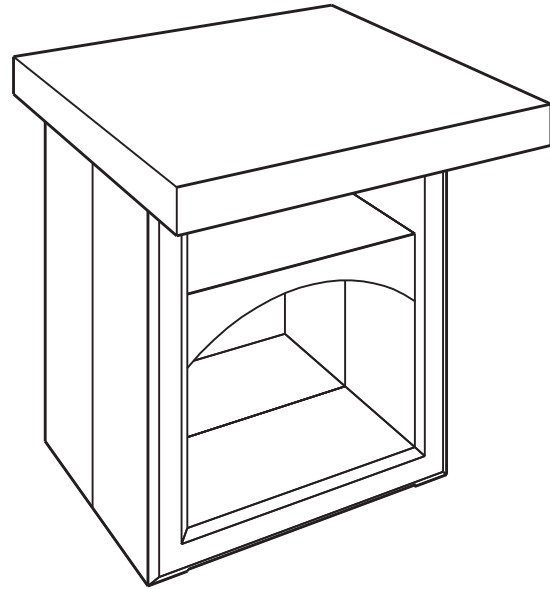
Ean 13: /
cod. 80 300 5310 - E1 1605 b



MAX 2 KG

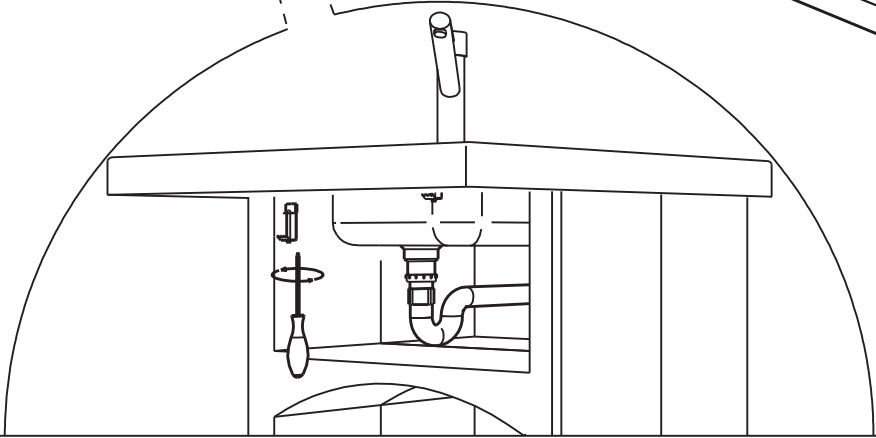
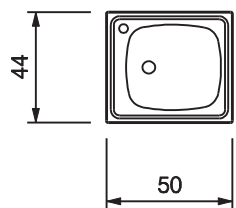
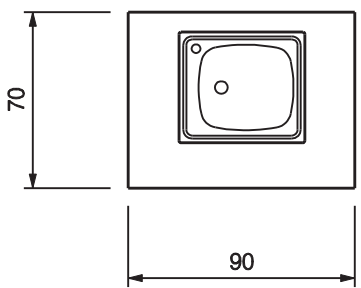
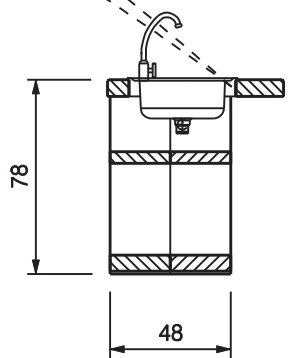
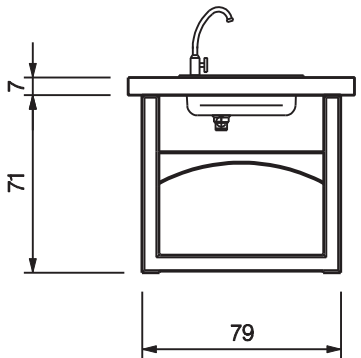
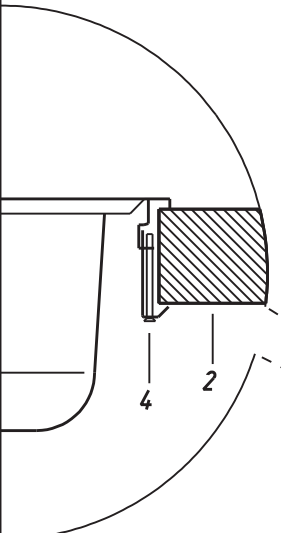
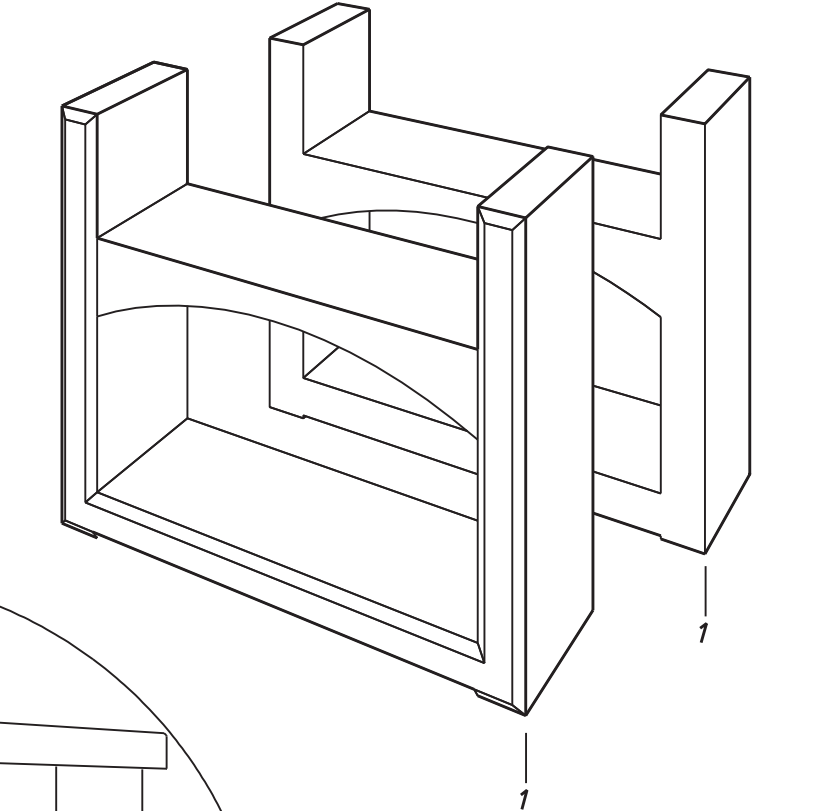
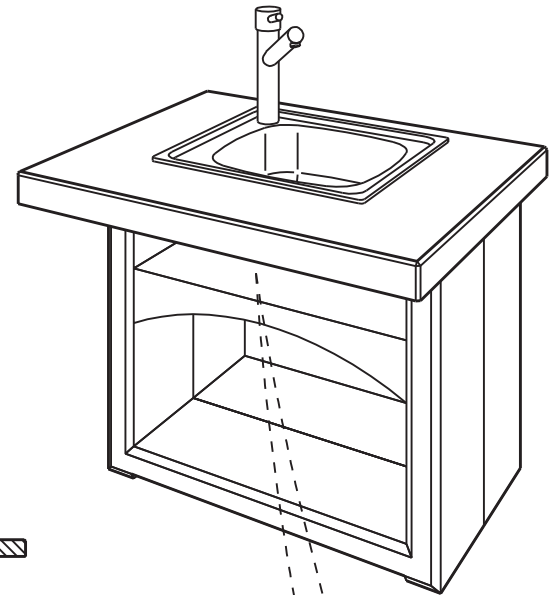
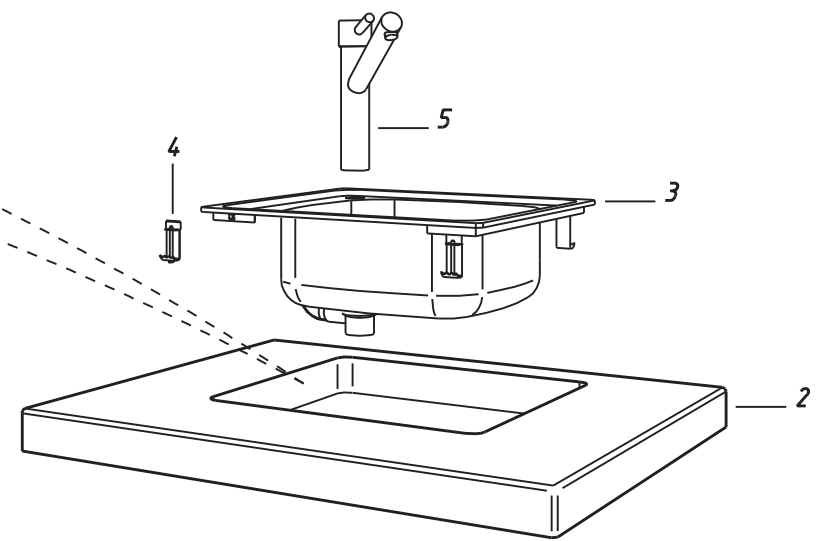
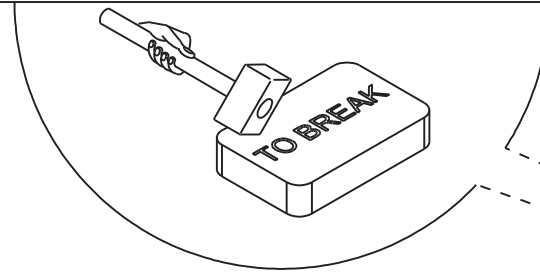
BRIONI *neútro*

Ean 13: /
cod. 80 300 5330 - E1 1605 b



BRIONI *lavello*

Ean 13: /
cod. 80 300 5320 - E1 1605 b

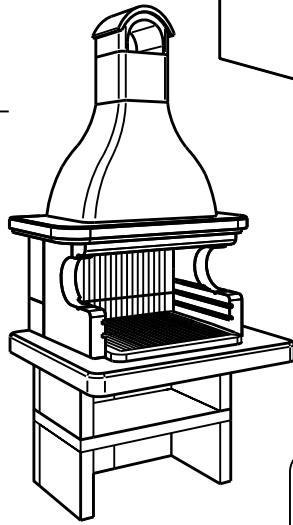
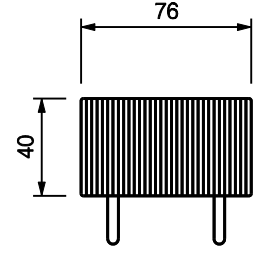
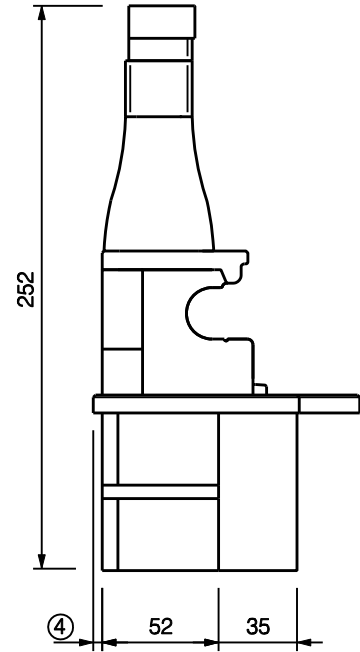
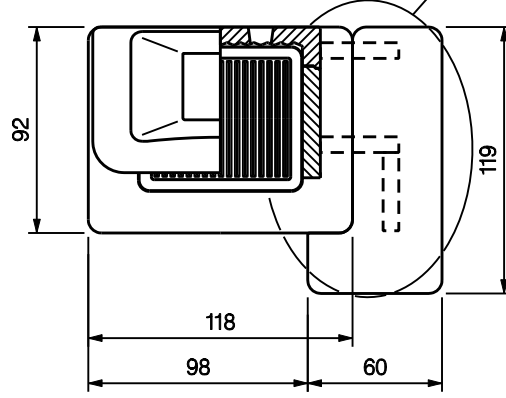
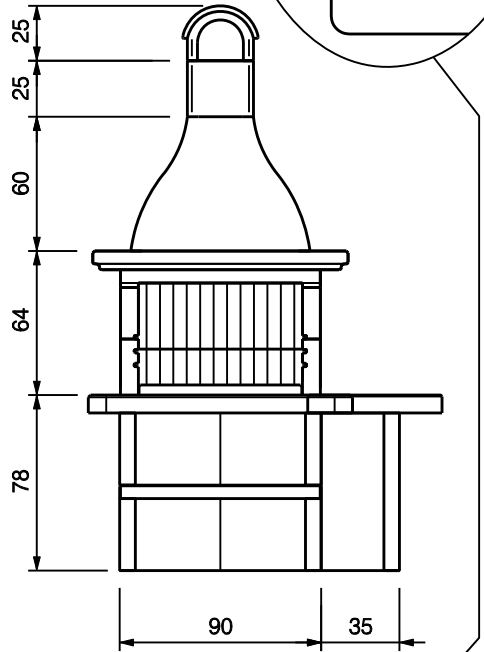
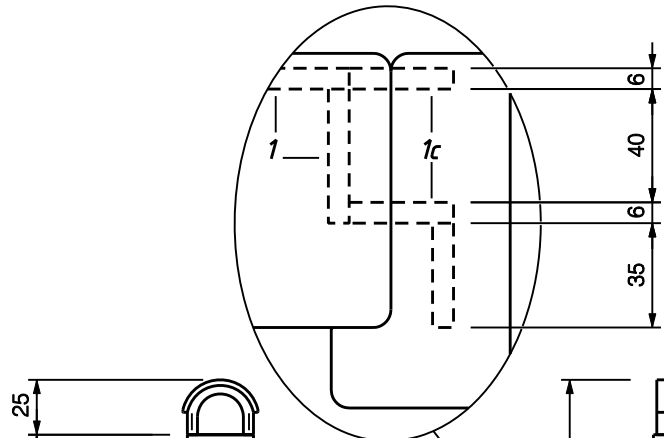


CONVIVIO

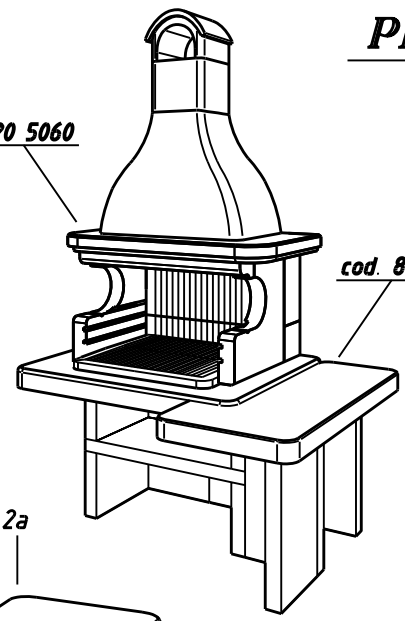
Ean 13: /
cod. 80 300 5060 - E1 1448 b

PIANO APP. 119X60

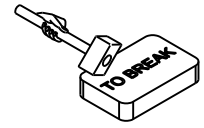
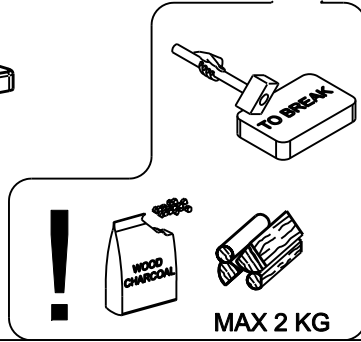
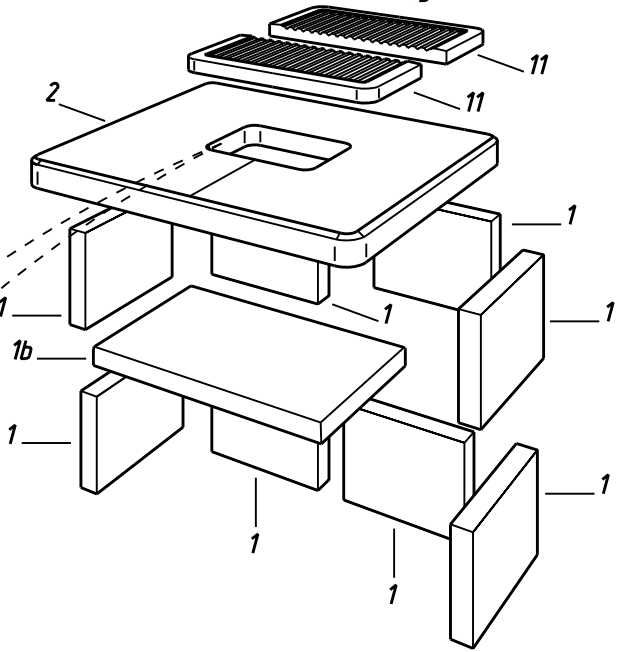
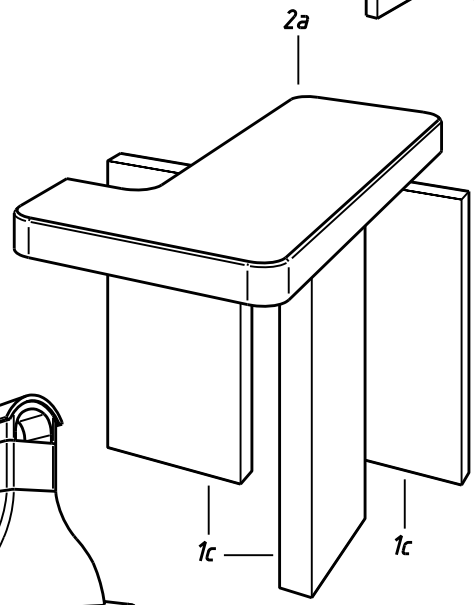
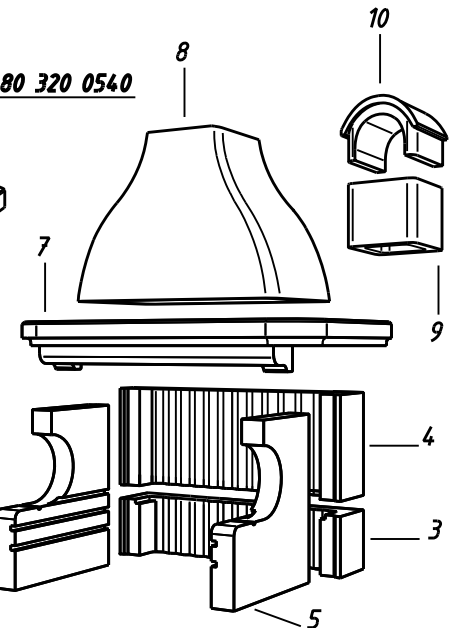
Ean 13: /
cod. 80 320 0540 - E1 1448 b



cod. 80 320 5060



cod. 80 320 0540

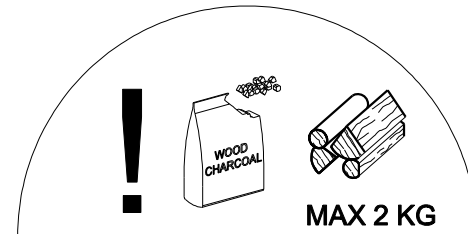
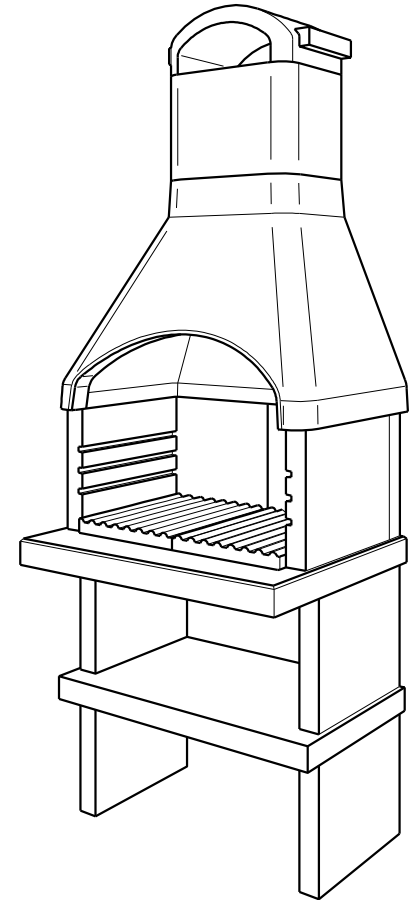
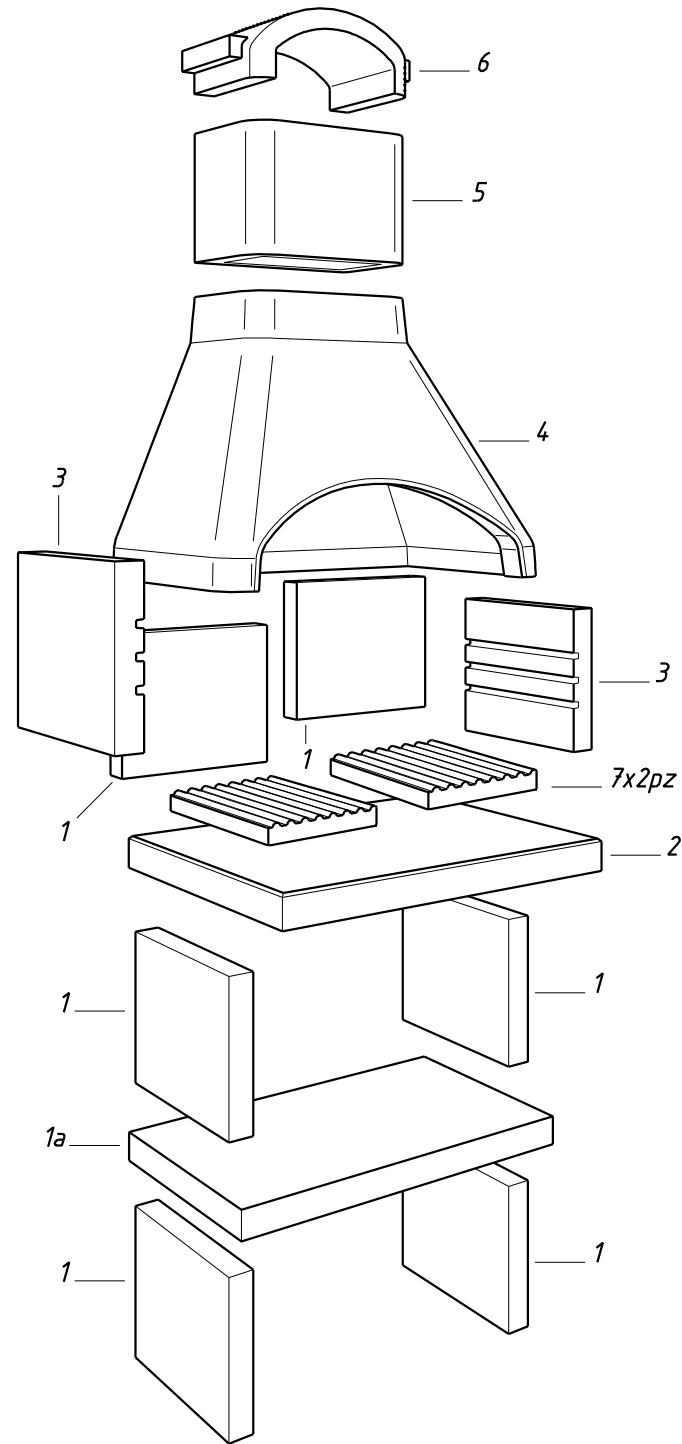
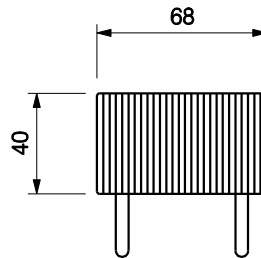
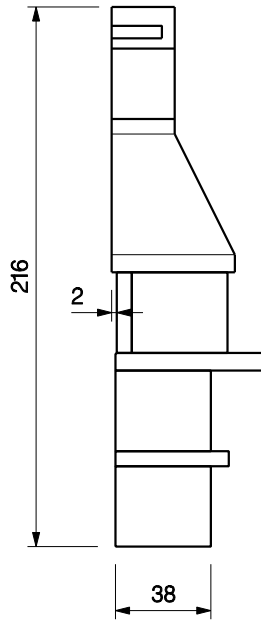
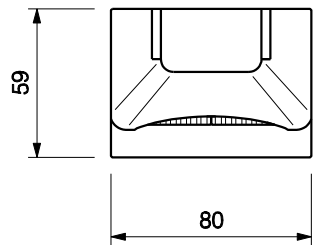
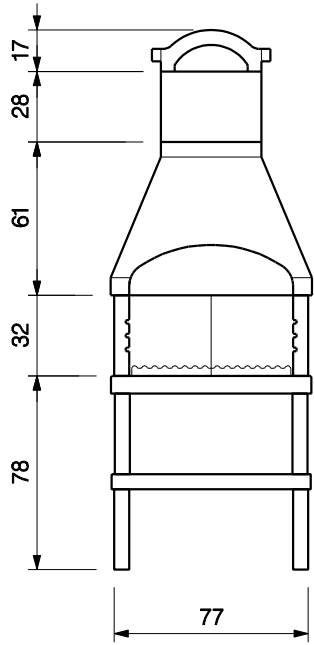


DANY

cod. 80 300 5150 - E1 1647 b

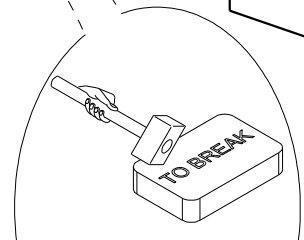
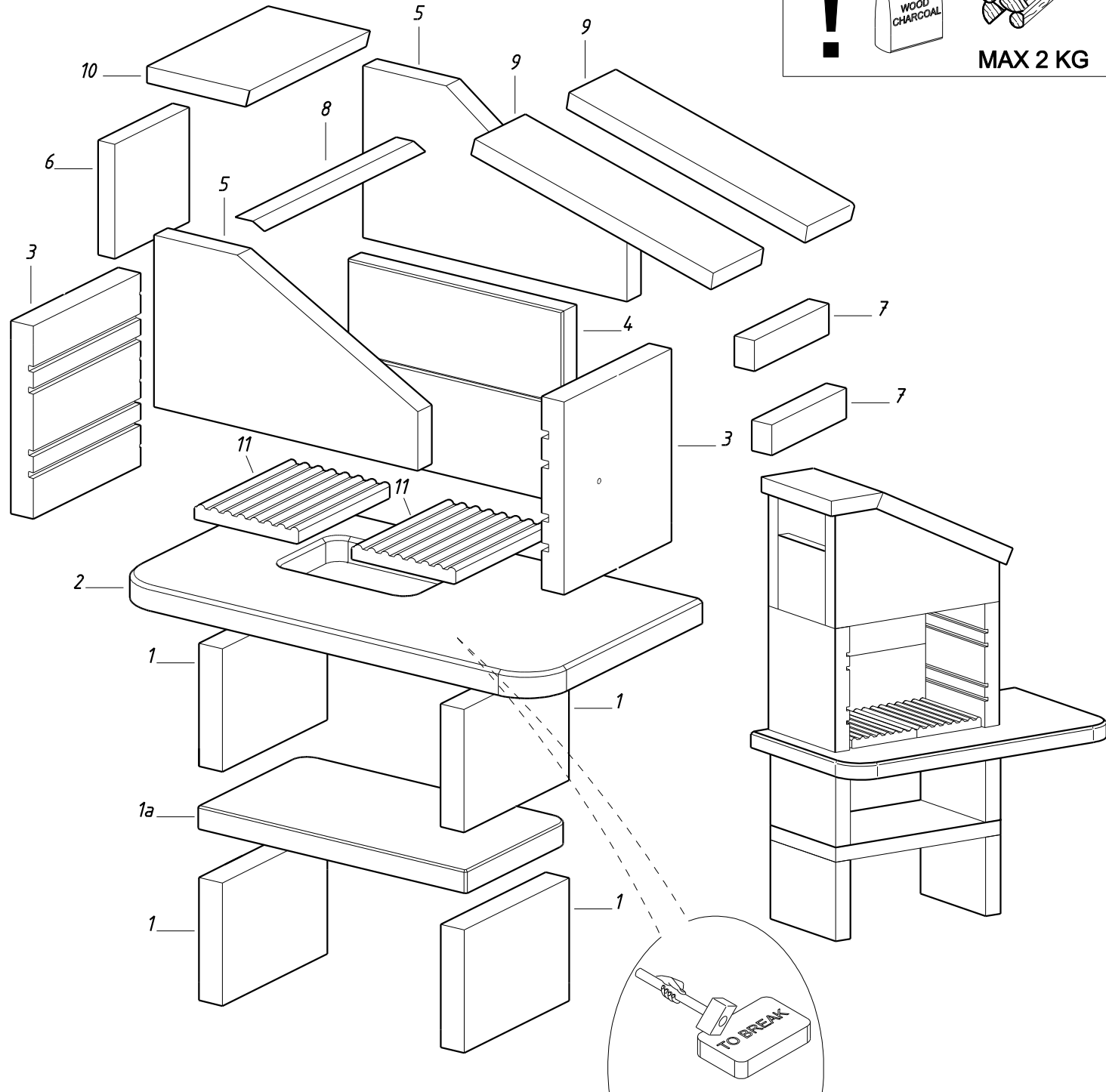
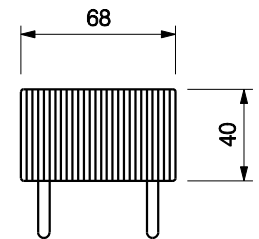
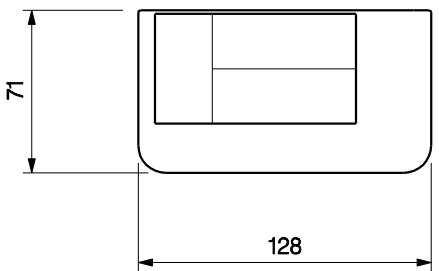
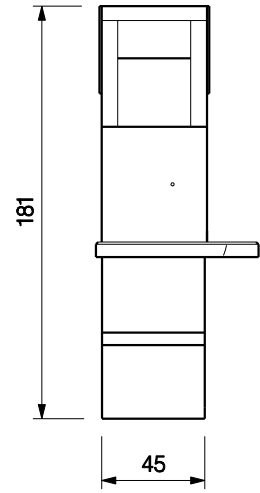
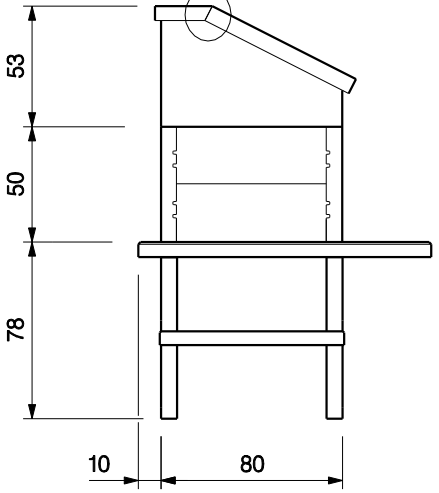
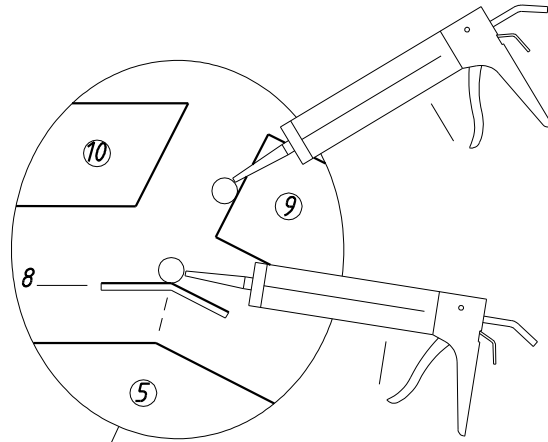
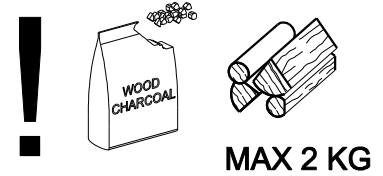
ROSY

cod. 80 300 5160 - E1 1647 b



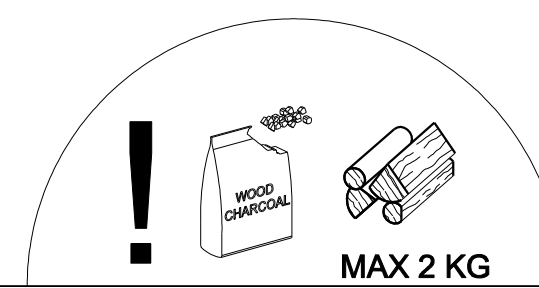
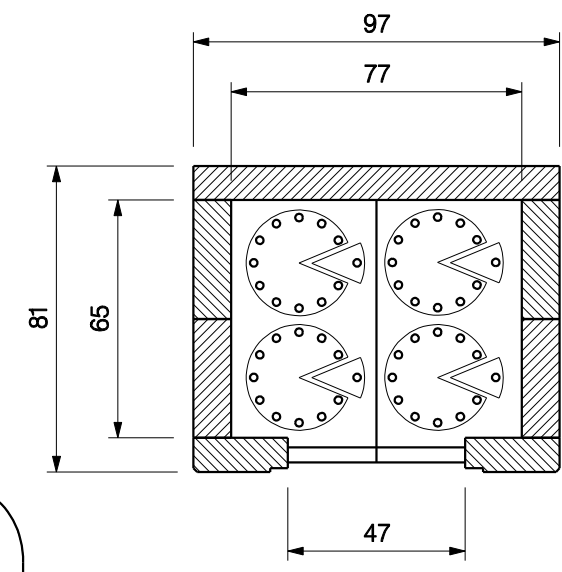
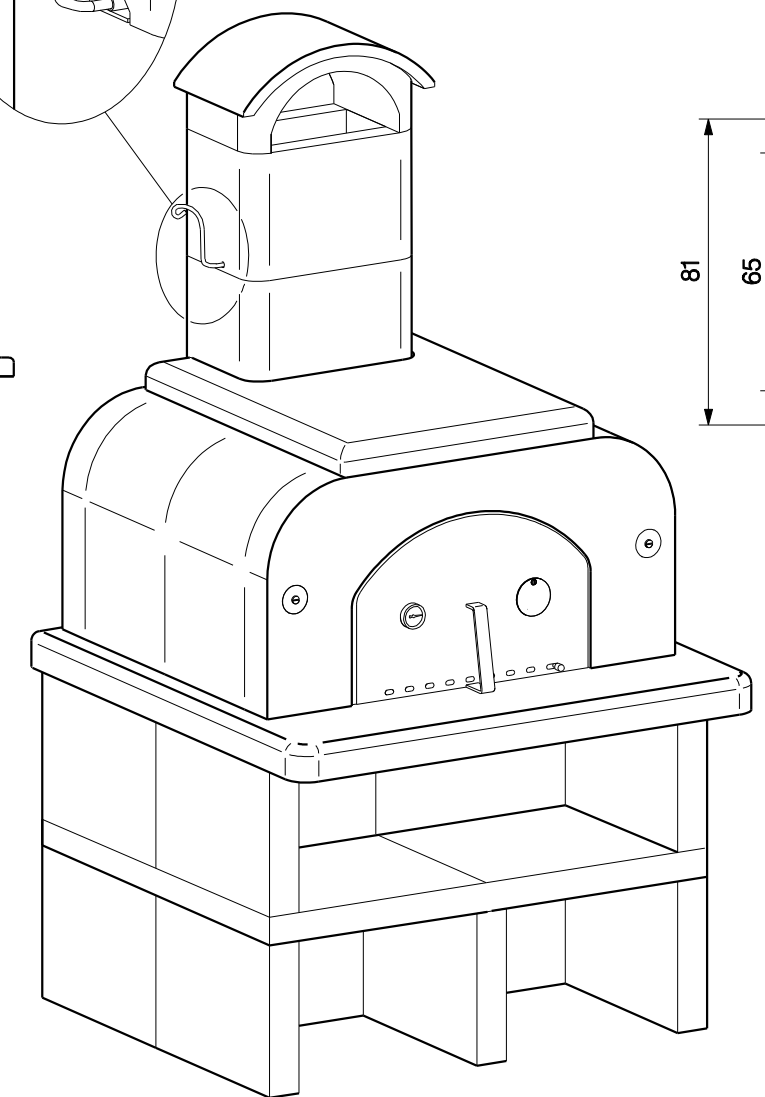
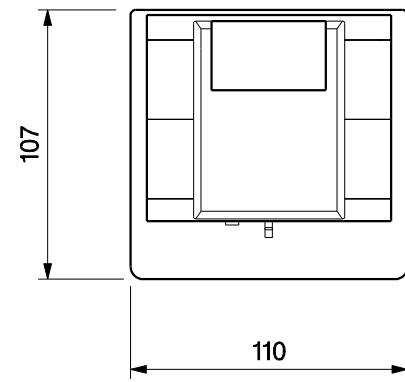
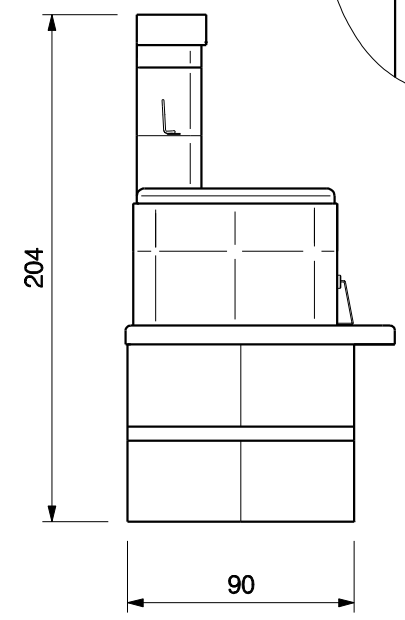
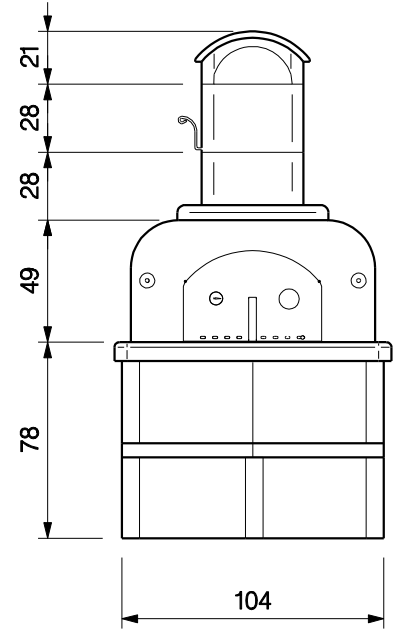
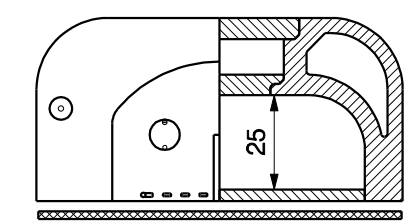
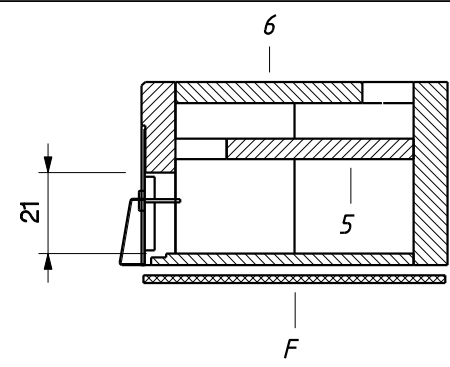
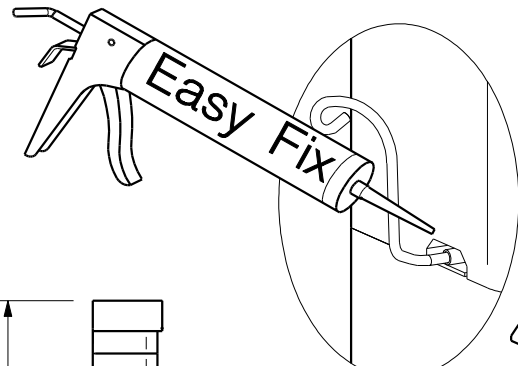
DUBAI

Ean 13: 8019945851402
cod. 80 300 4730 - E1 1402 b



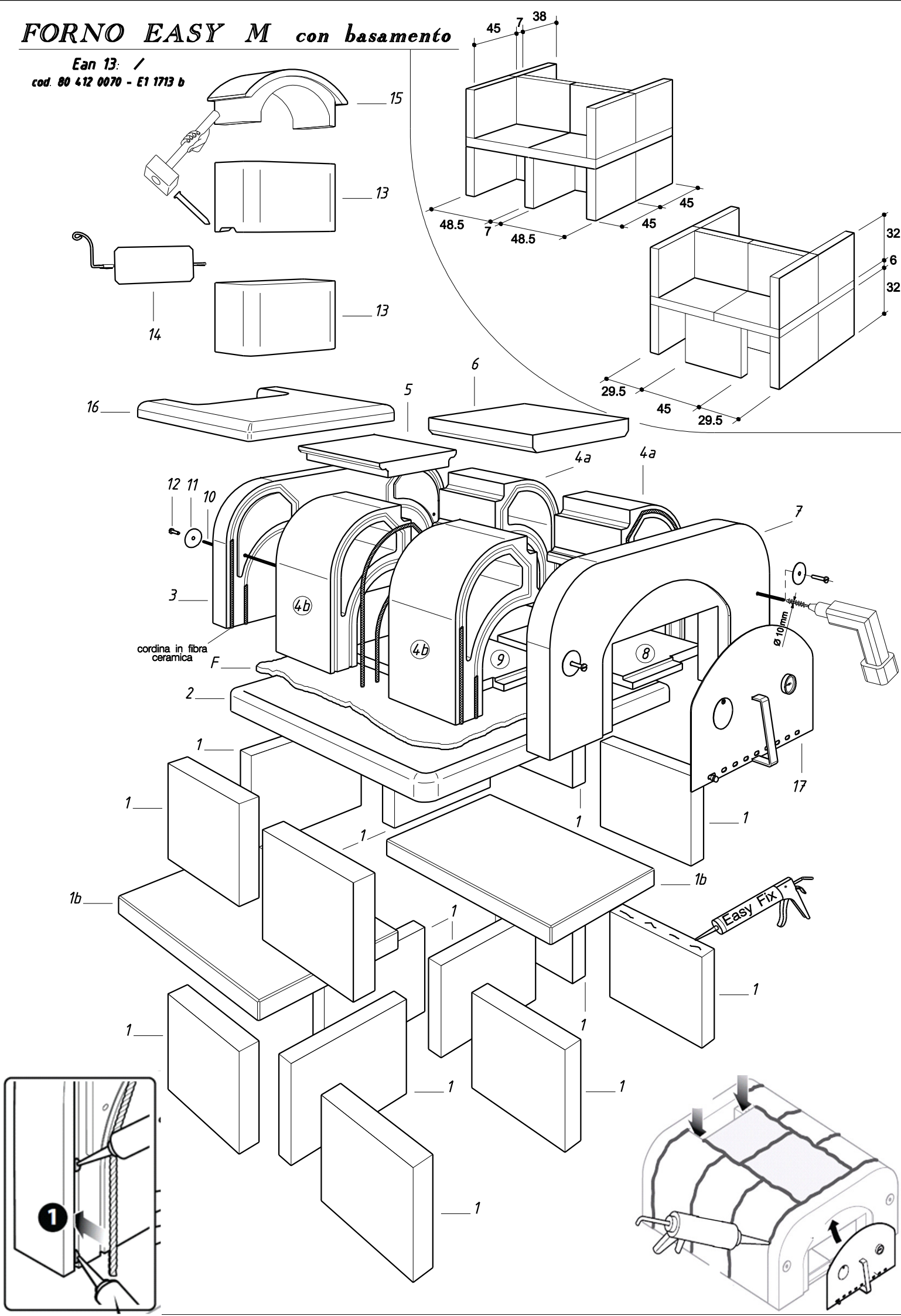
FORNO EASY M con basamento

Ean 13: /
cod. 80 412 0070 - E1 1713 b



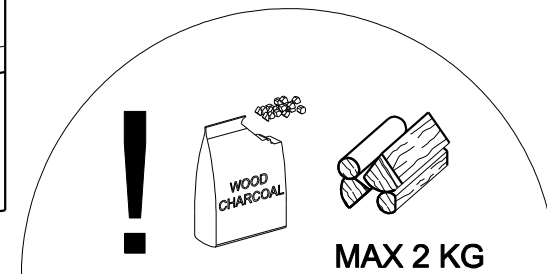
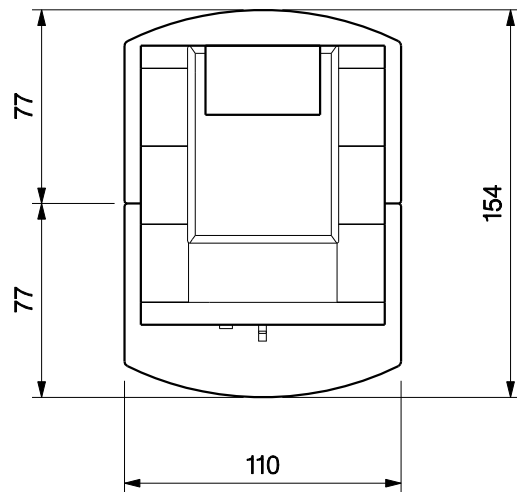
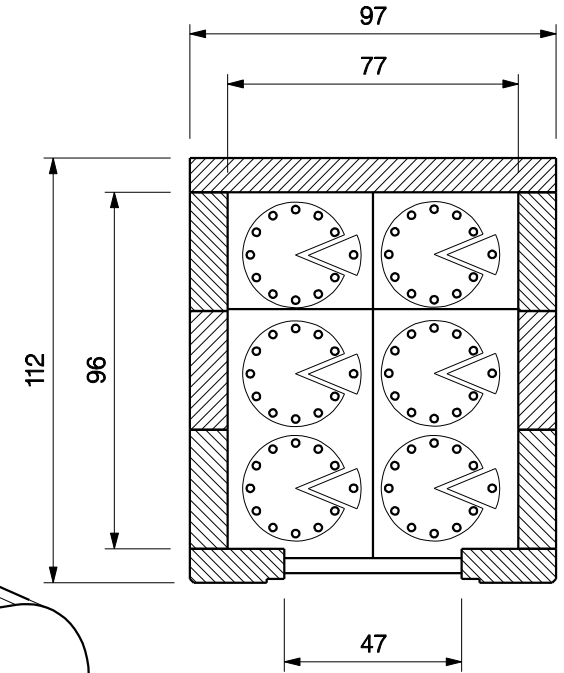
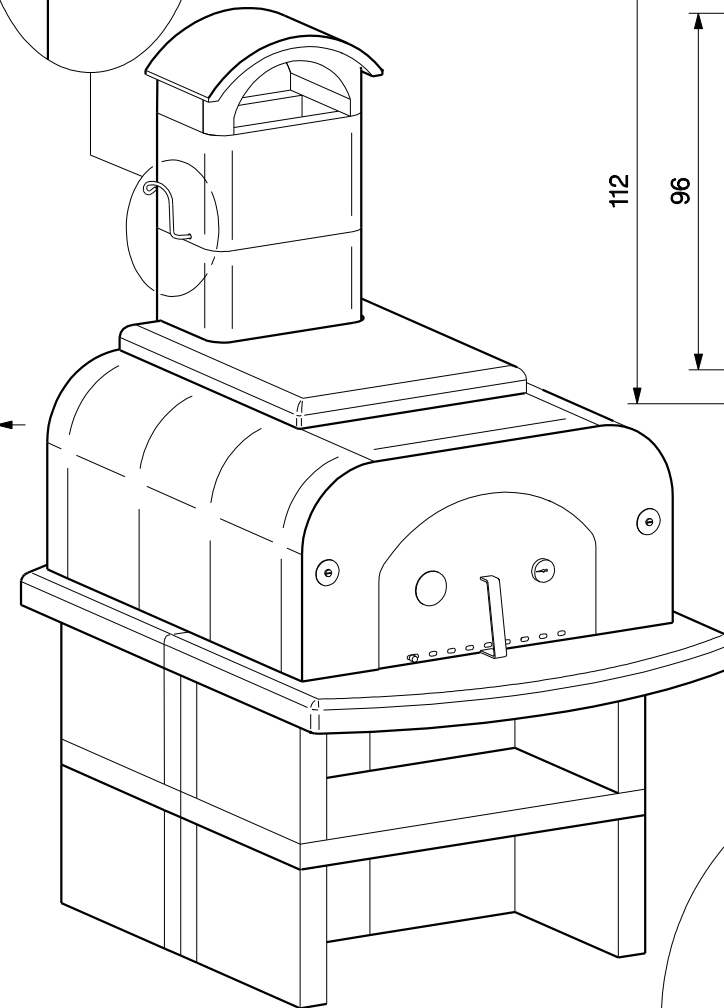
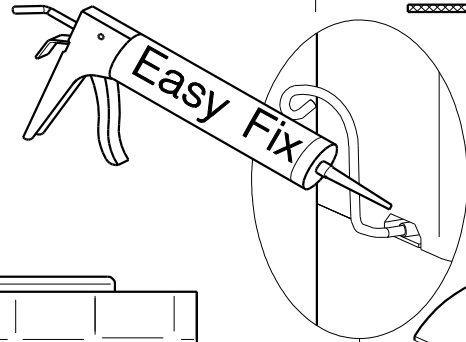
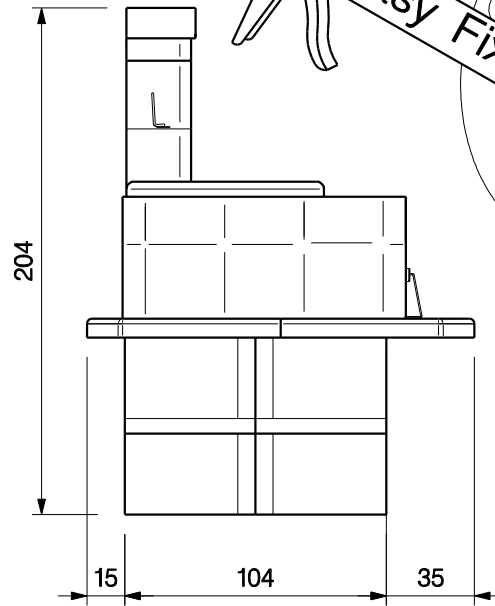
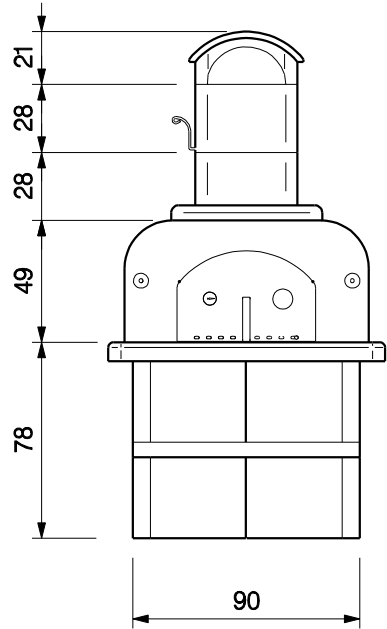
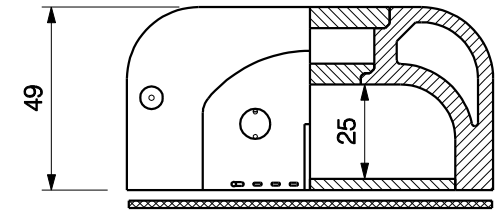
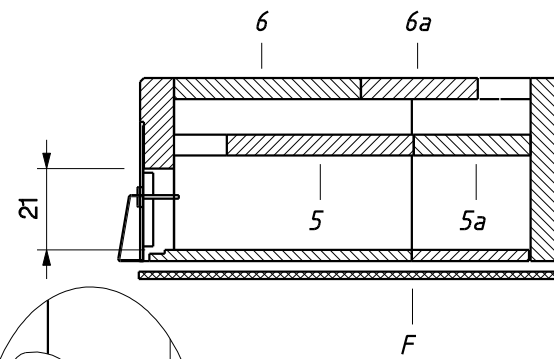
FORNO EASY M con basamento

Ean 13: /
cod. 80 412 0070 - E1 1713 b



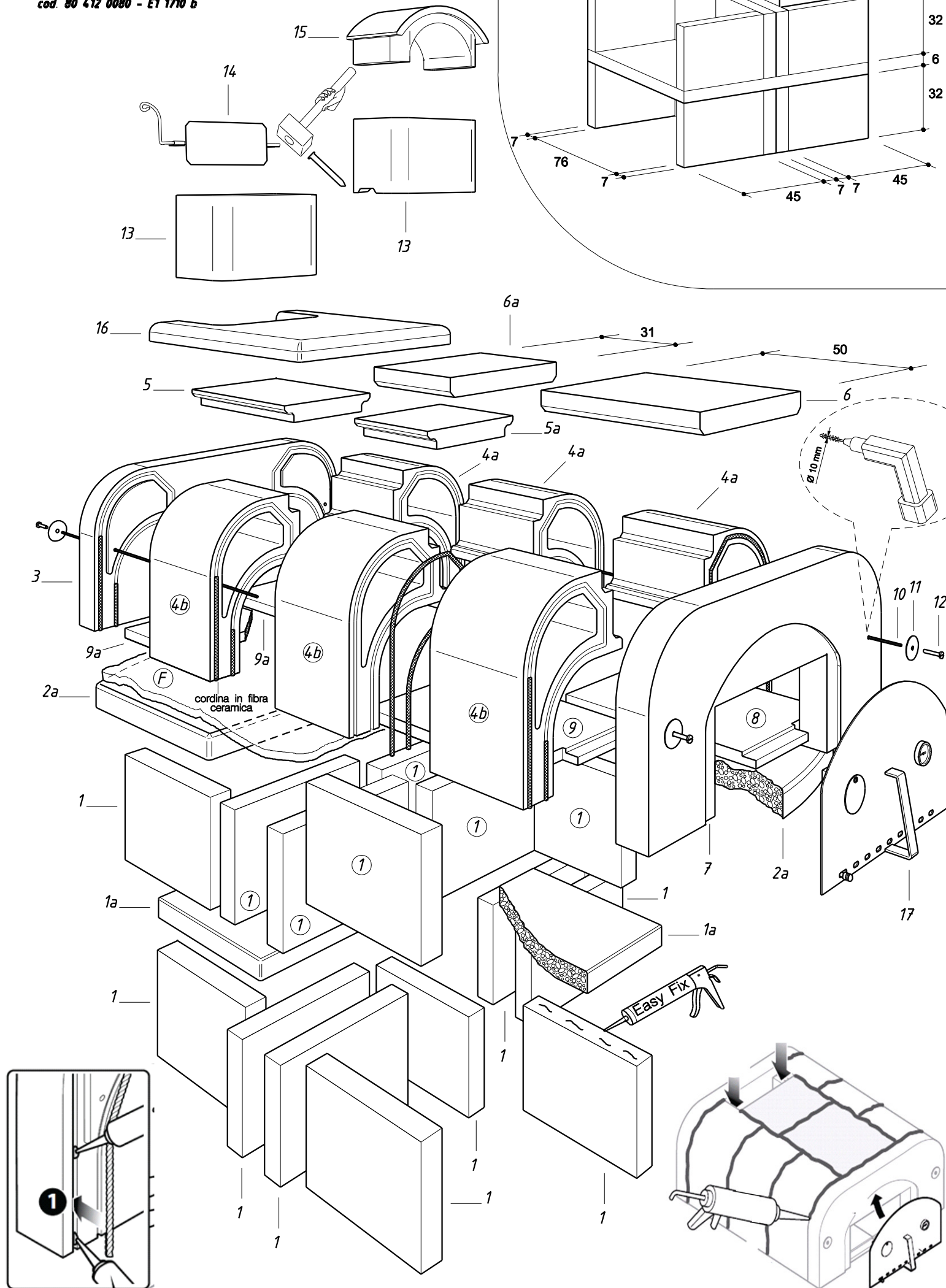
FORNO EASY L con basamento

Ean 13: /
cod. 80 412 0080 - E1 1713 b



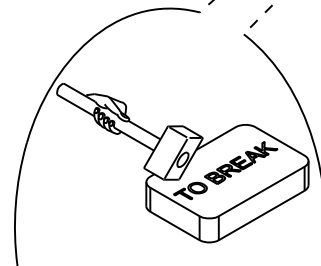
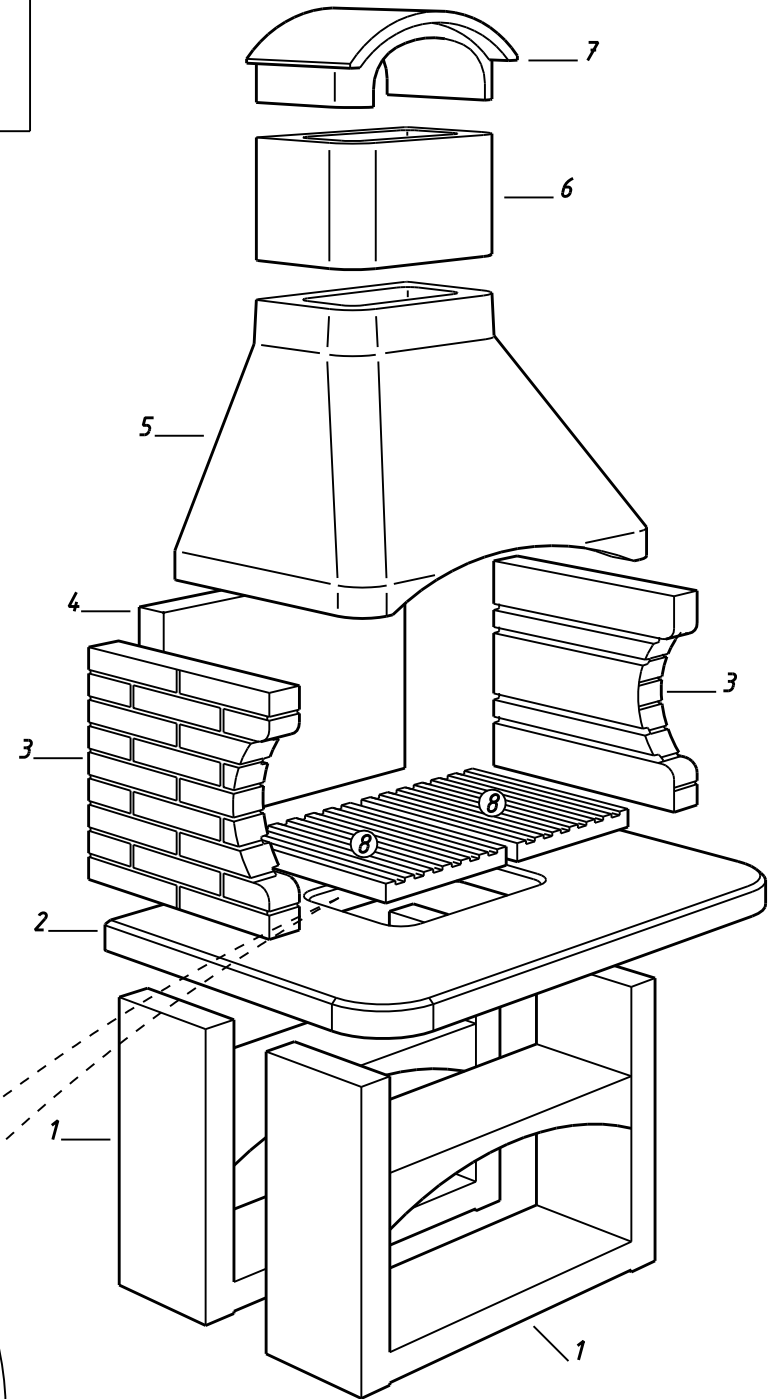
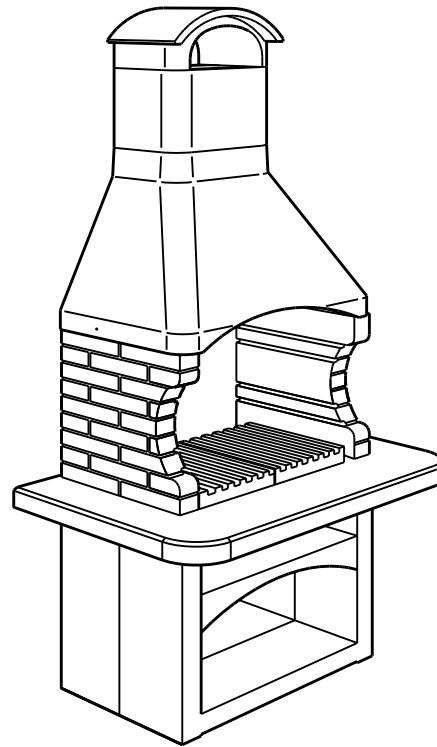
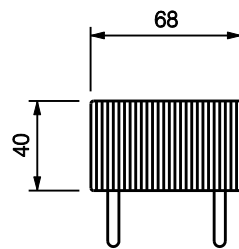
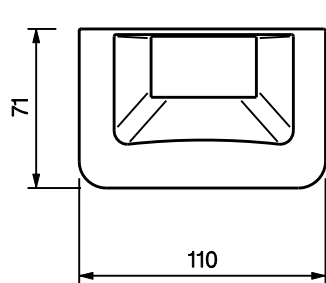
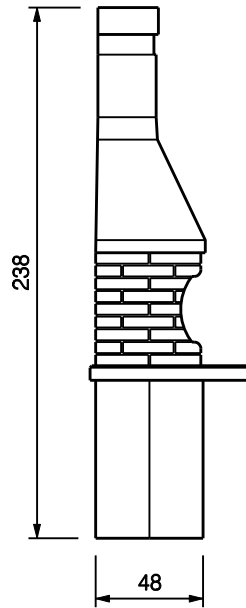
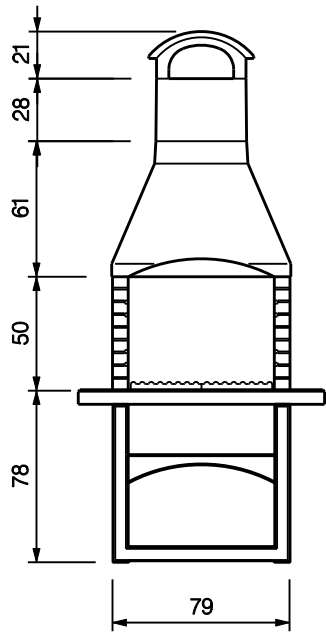
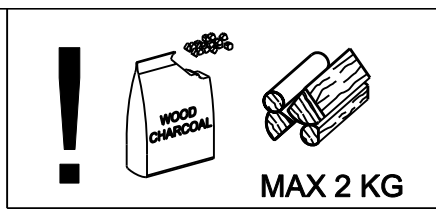
FORNO EASY L con basamento

Ean 13: /
cod. 80 412 0080 - E1 1710 b

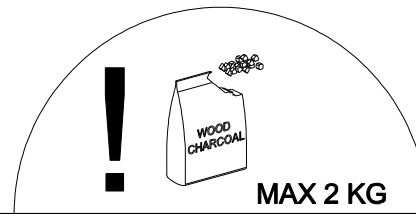
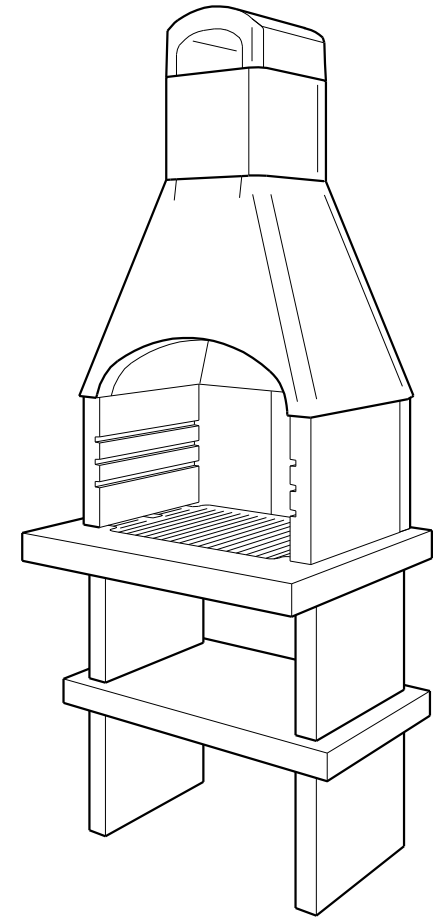
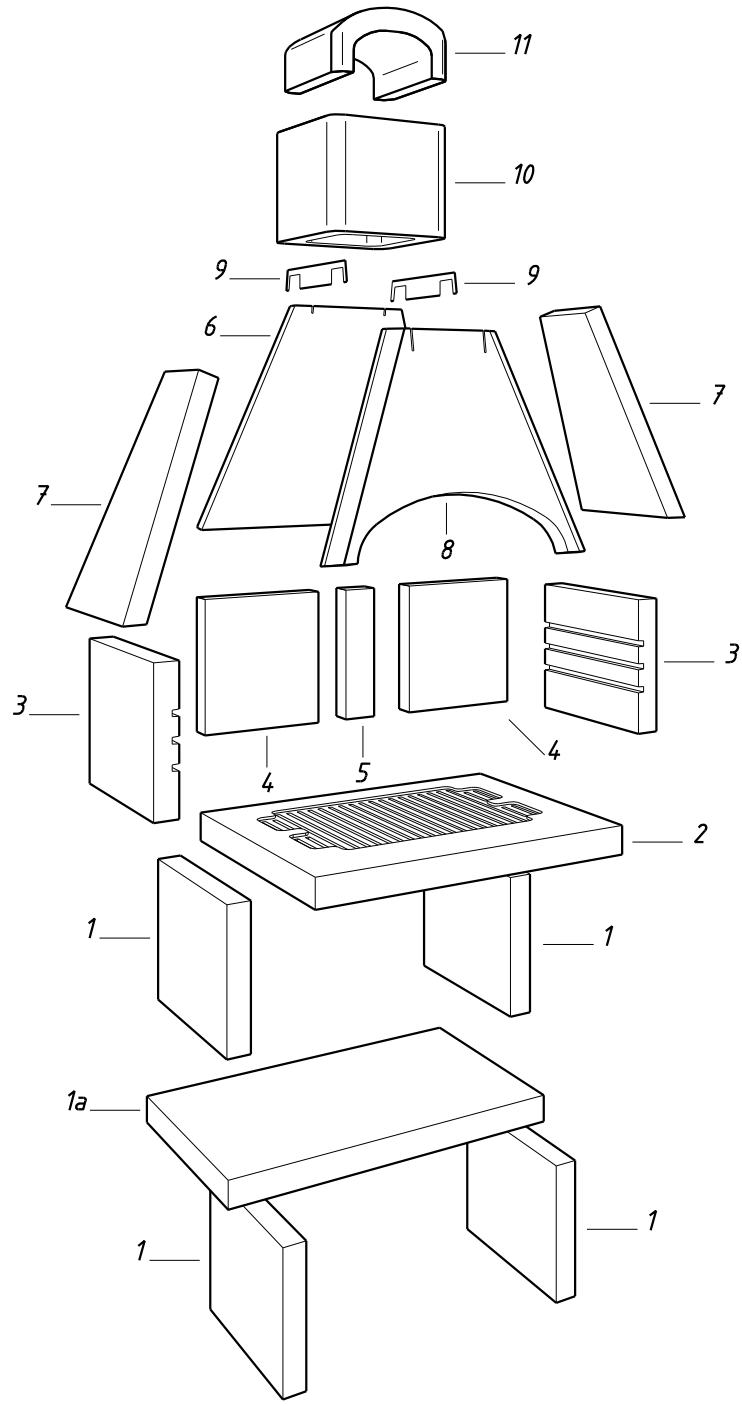
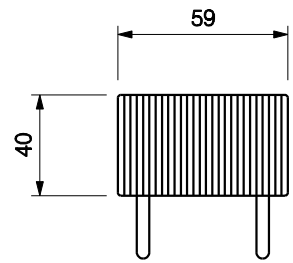
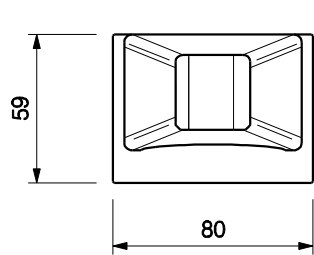
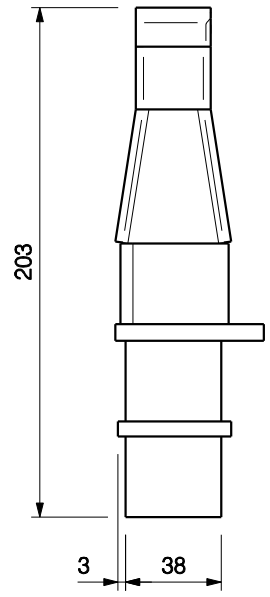
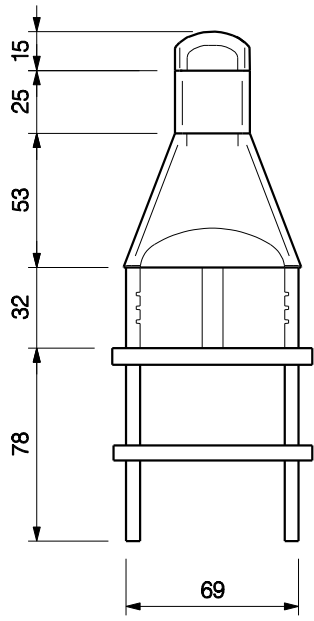


GALAPAGOS

Ean 13: 8019945824406
cod. 80 300 4530 - E3 1442 b



GILI - PISTOIA



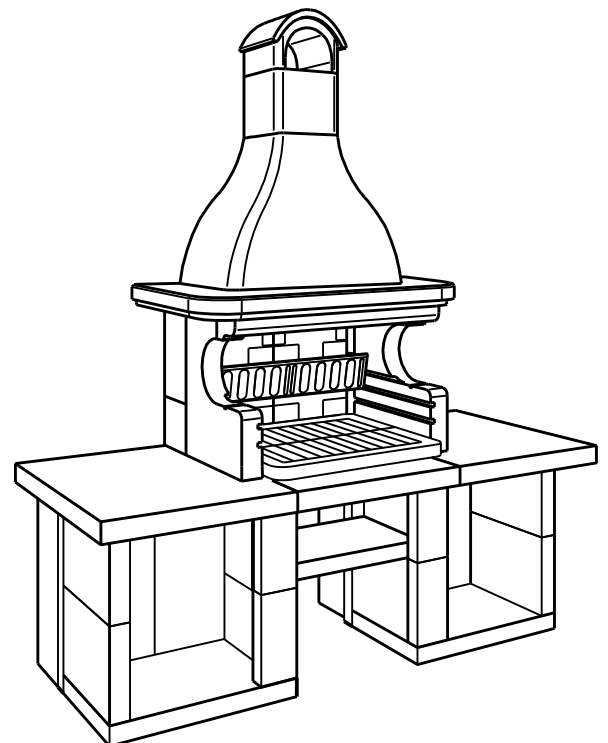
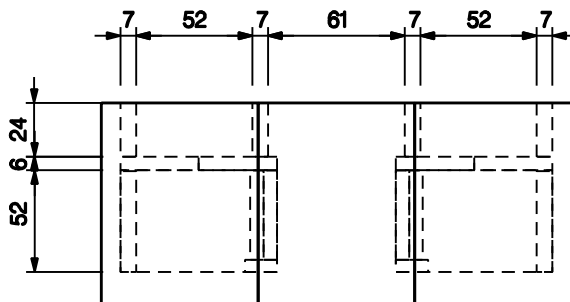
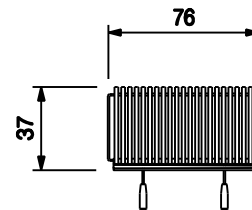
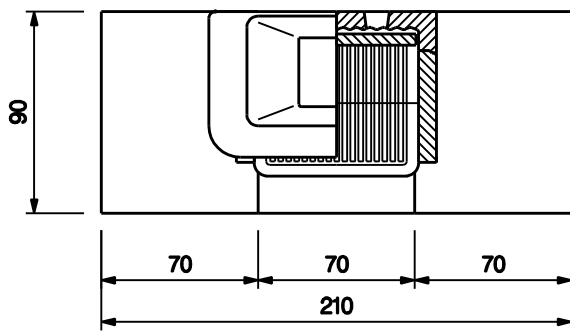
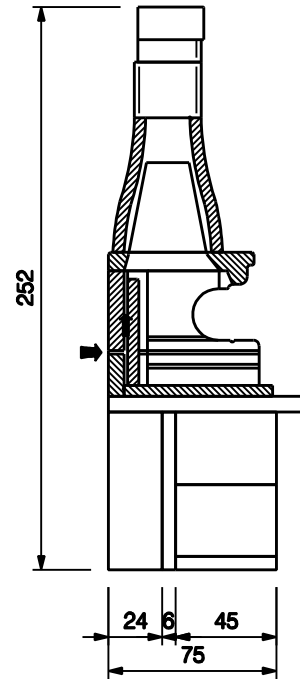
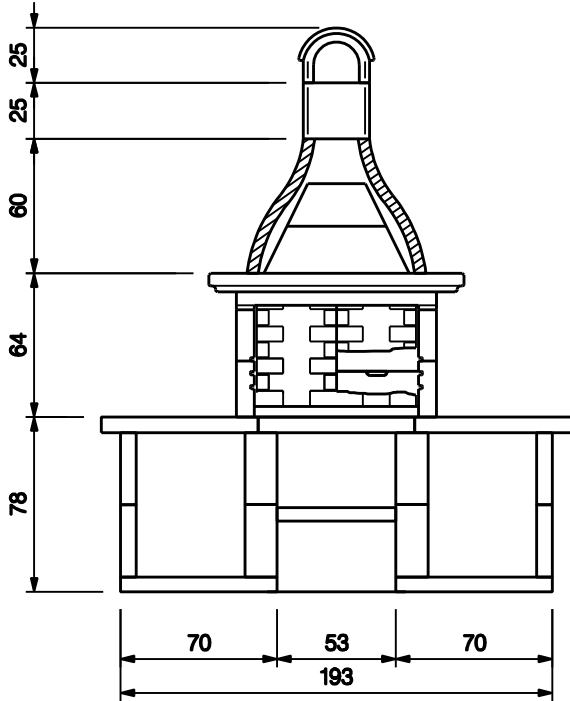
MAX 2 KG

GLASGOW 3

Ean 13 /
cod. 80 300 5730 - E1 2206 b

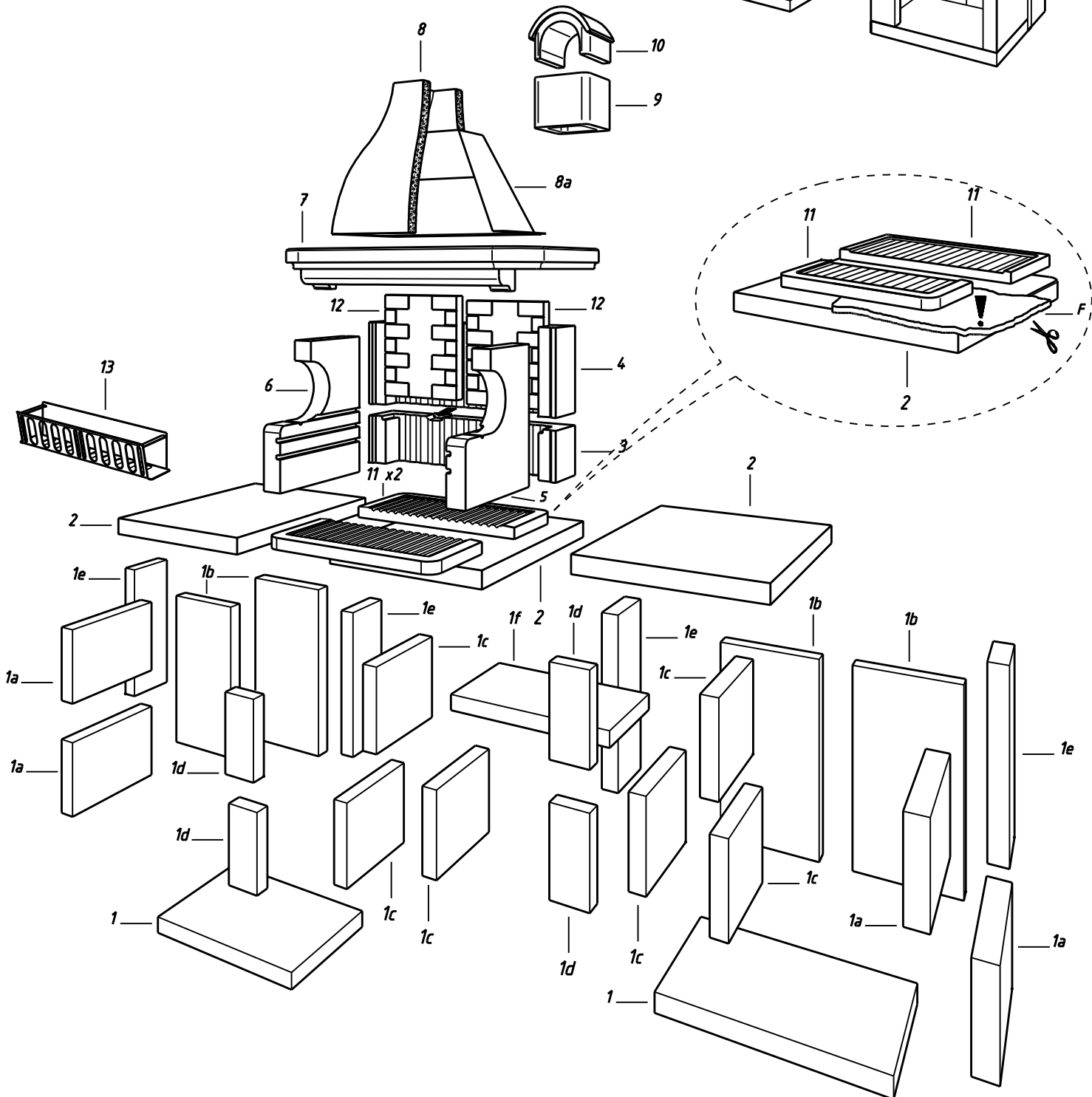
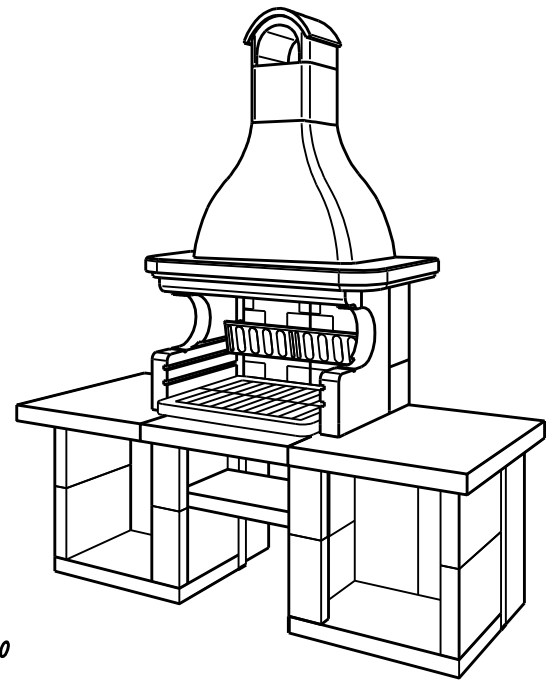


MAX 4 KG



GLASGOW 3

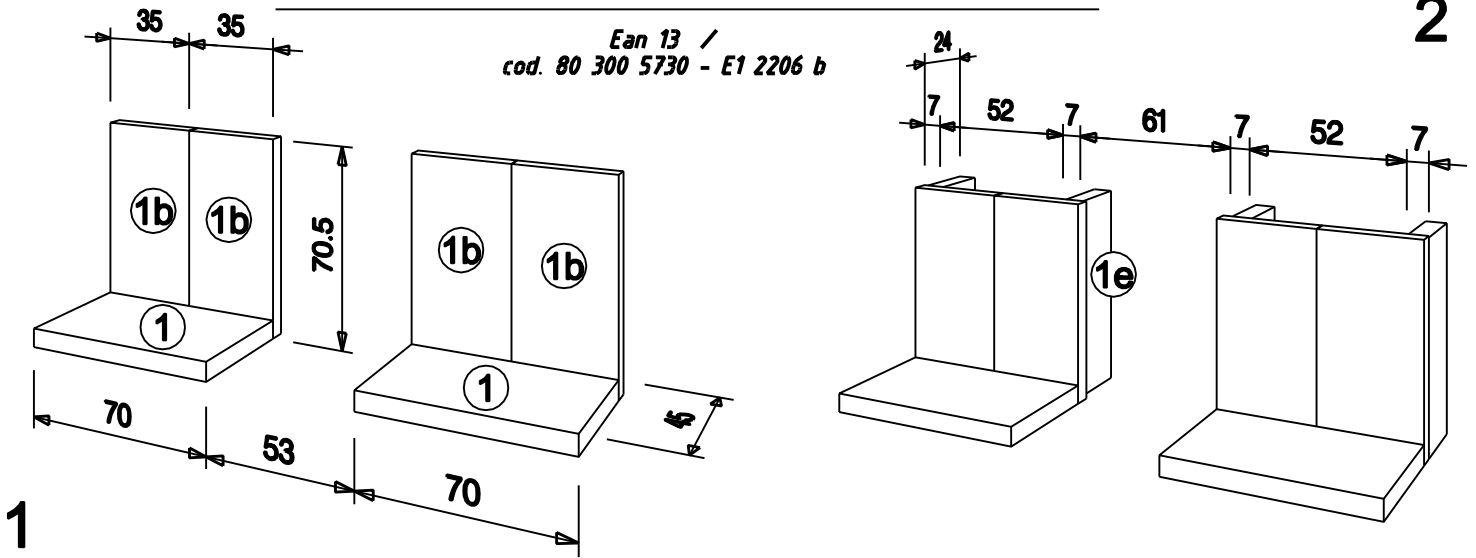
Ean 13 /
cod. 80 300 5730 - E1 2206 b



GLASGOW 3 - installazione basamento

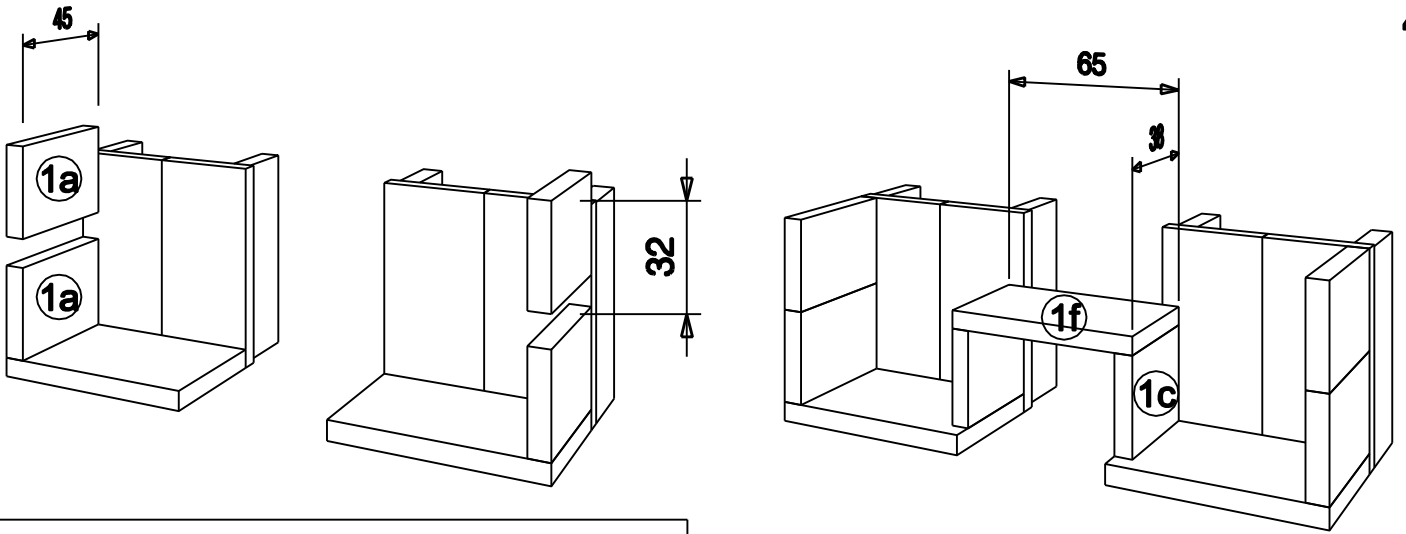
Ean 13 /
cod. 80 300 5730 - E1 2206 b

2



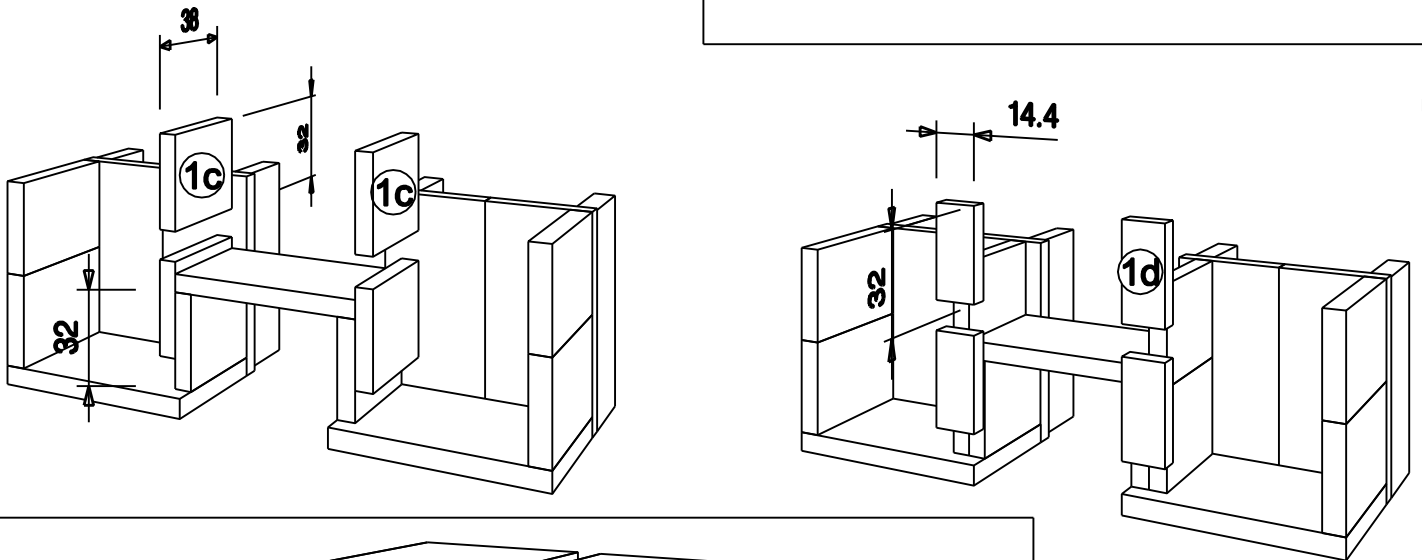
1

4



3

6

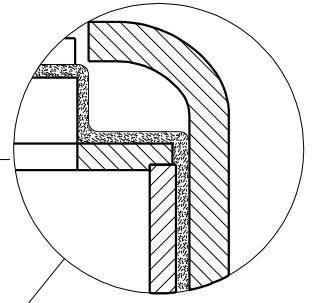


5

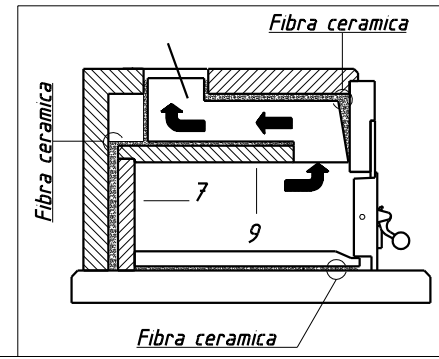
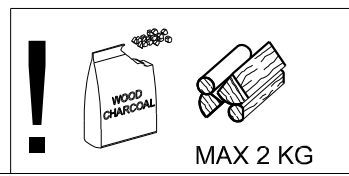
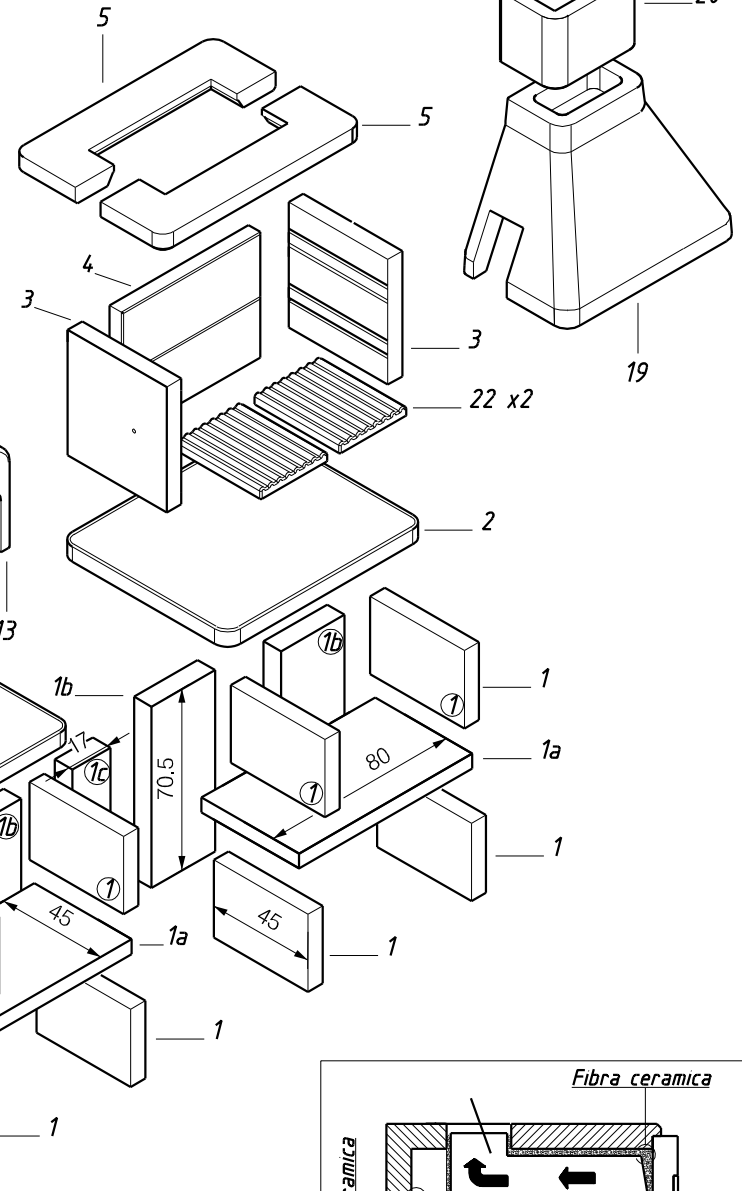
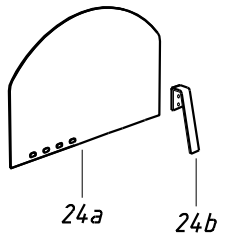
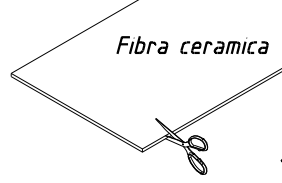
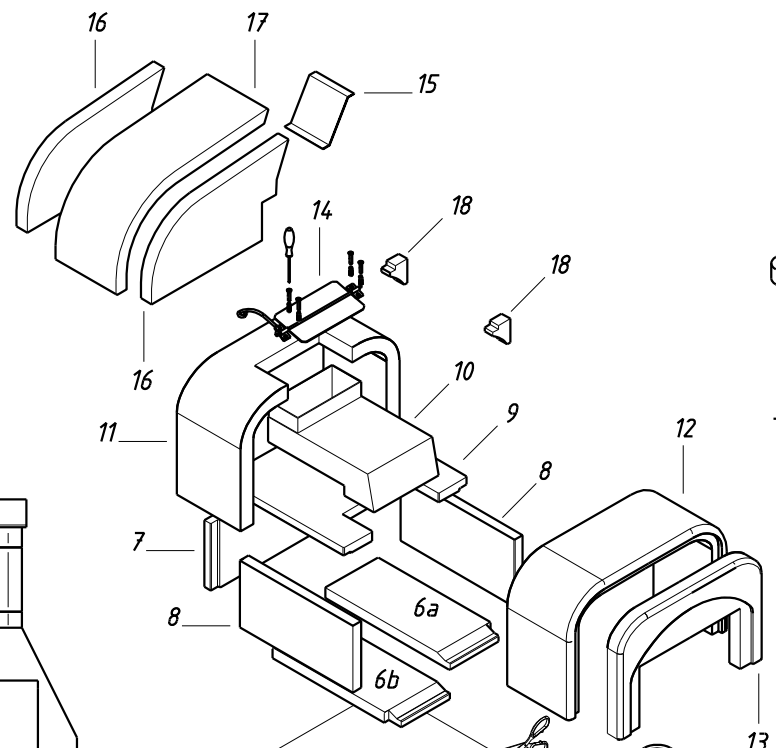
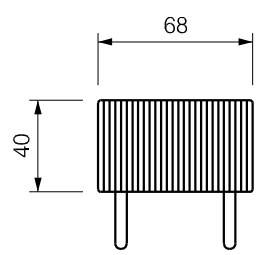
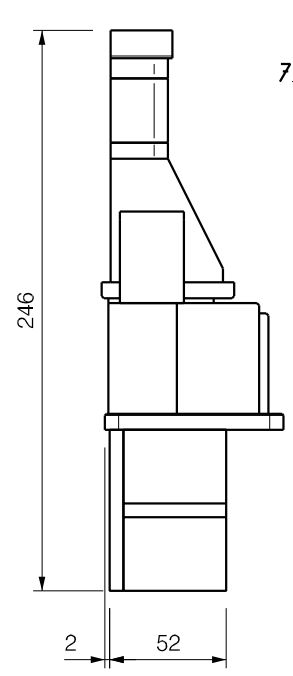
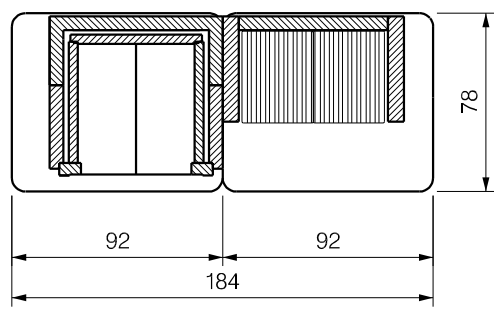
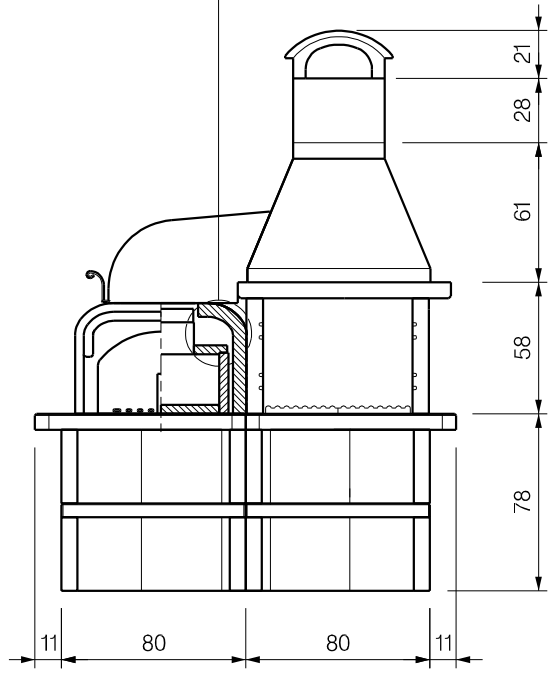
7

GRADO 2

Ean 13: /
cod 80 310 9160 - E1 2112 b

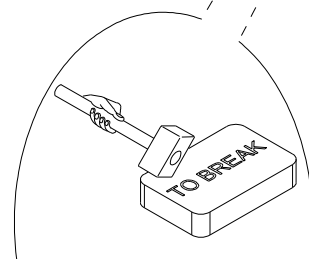
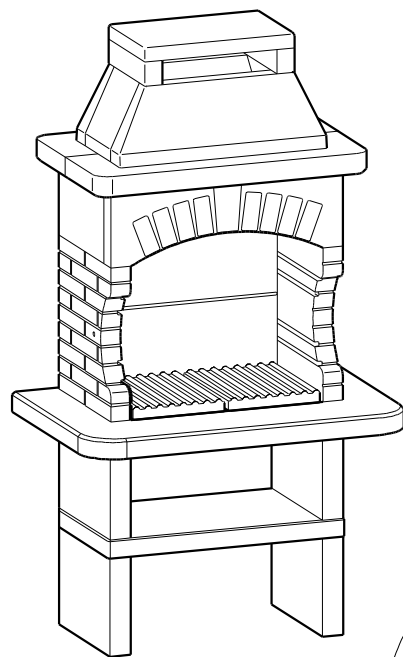
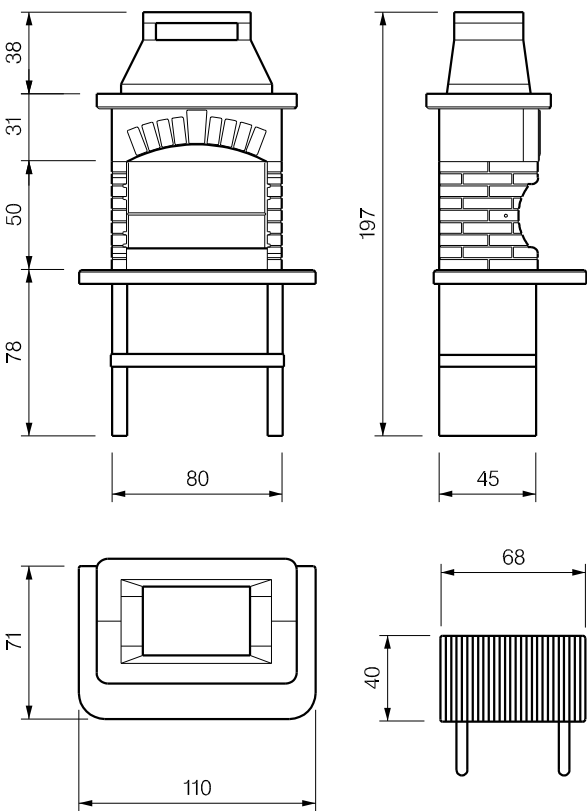
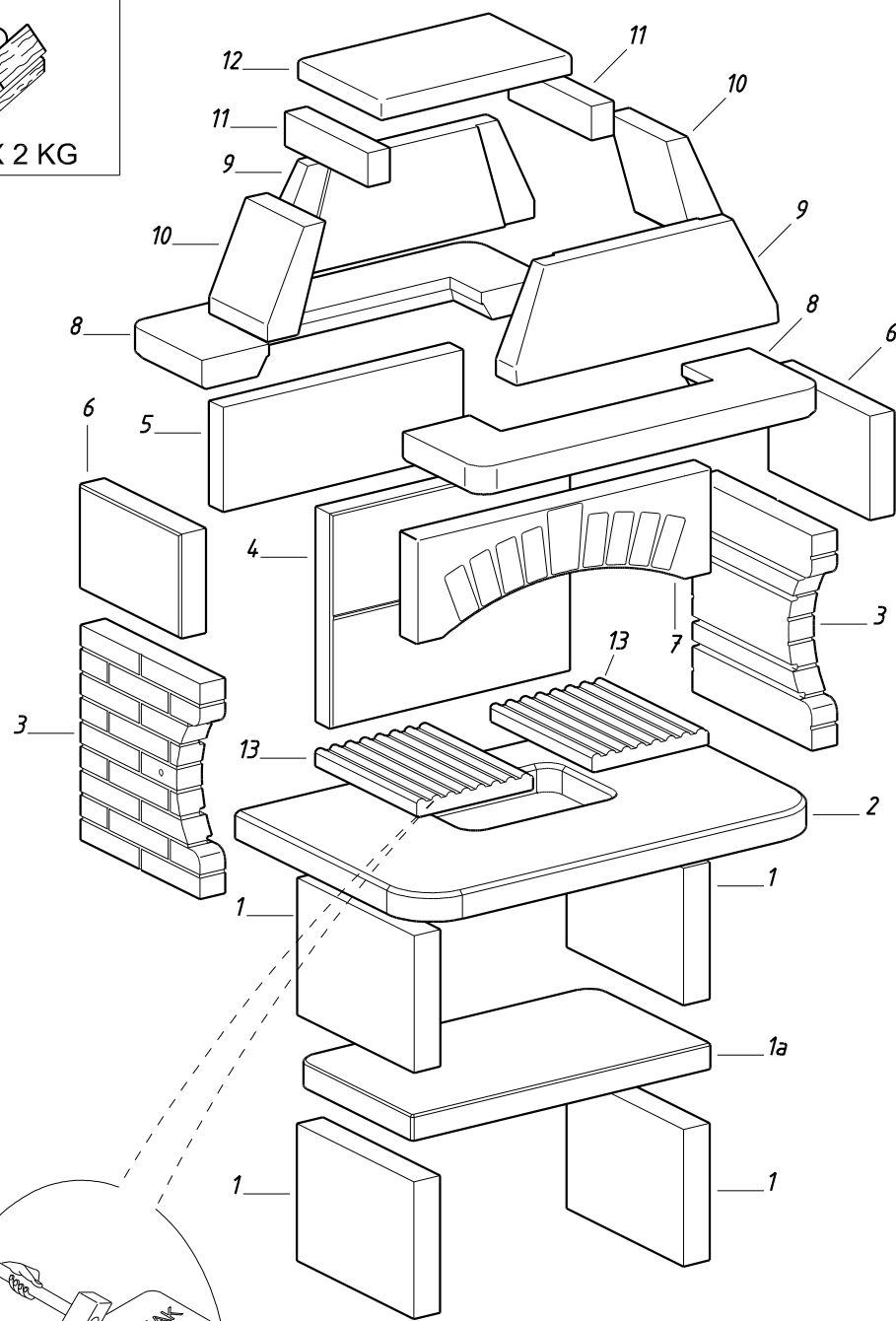
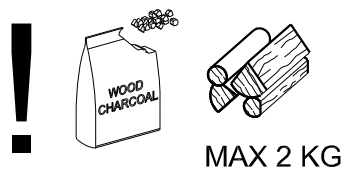


Fibra ceramica



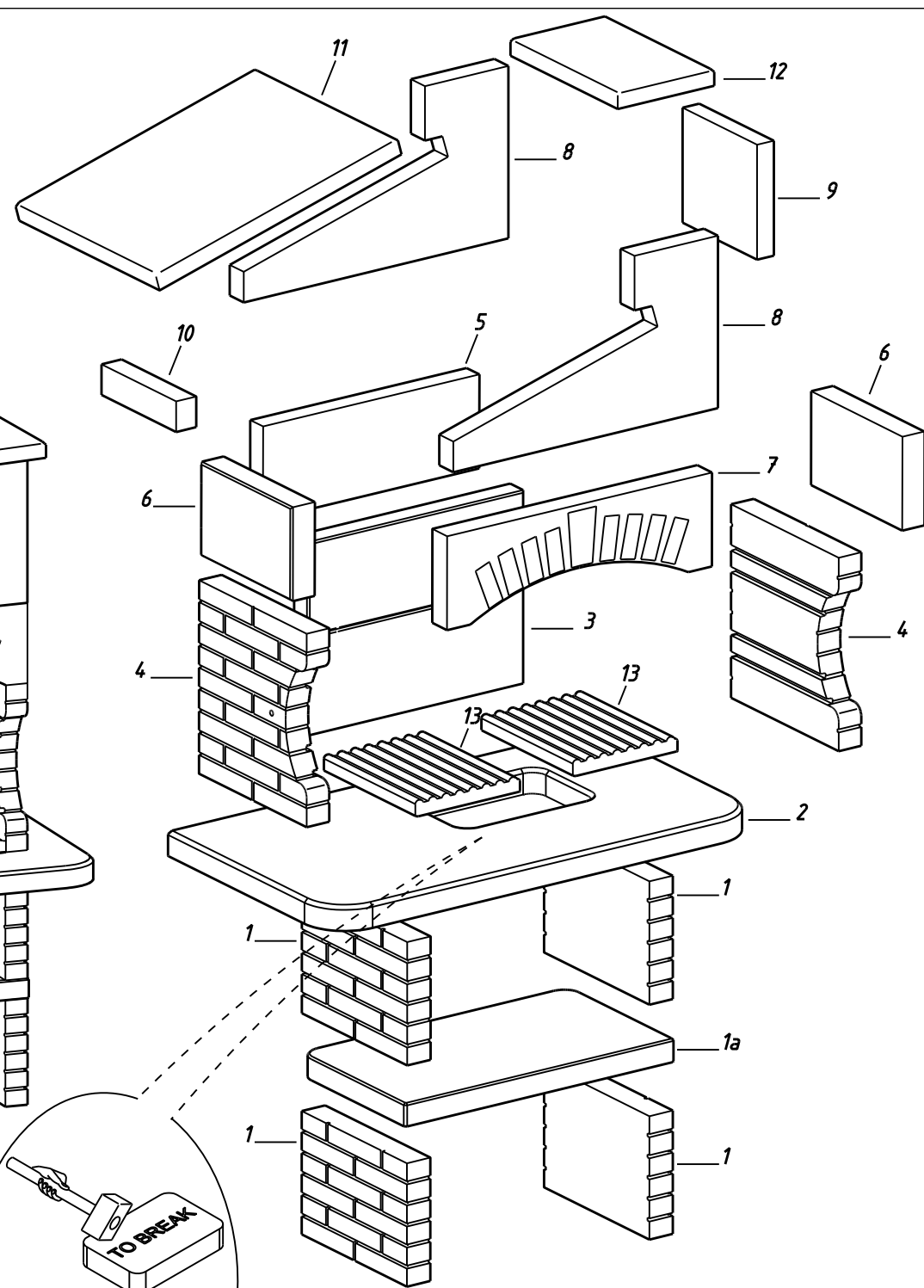
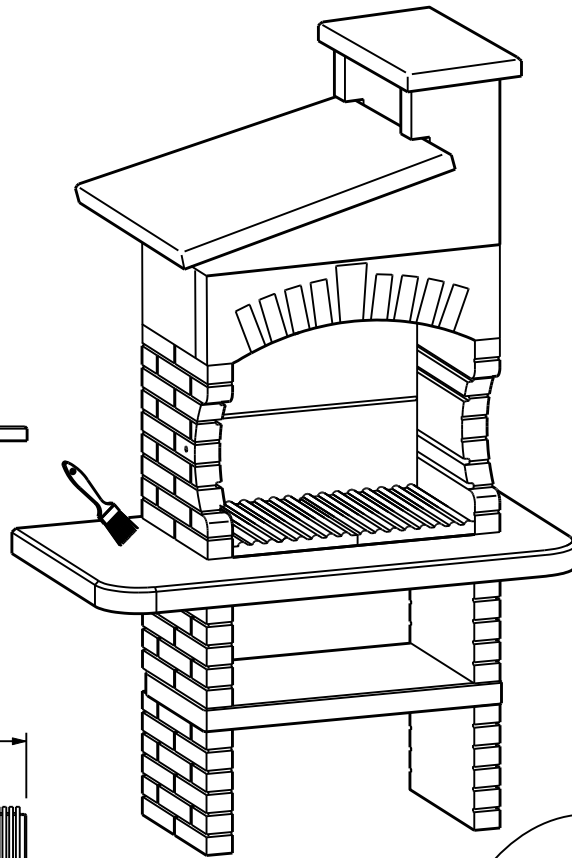
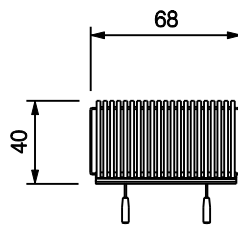
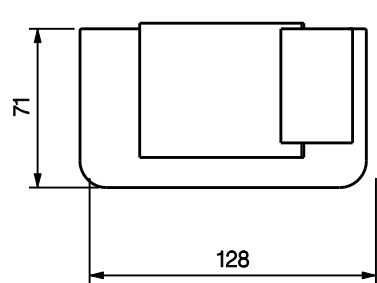
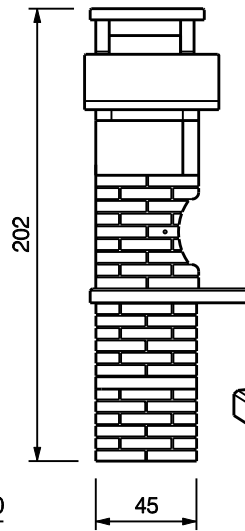
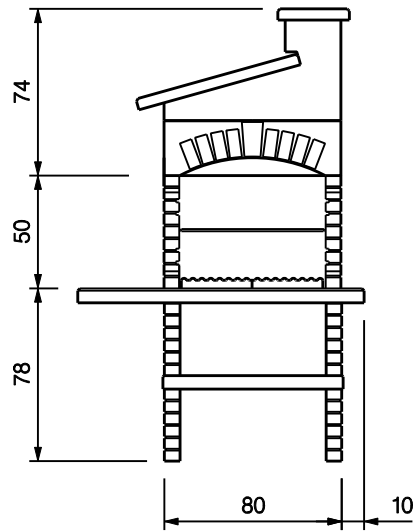
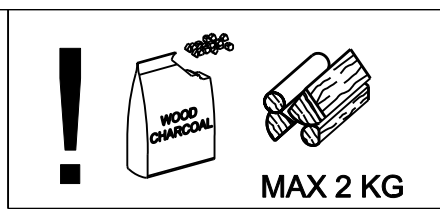
GRAN CANARIA

Ean 13 /
cod. 80 300 5380 - E1 2045 b



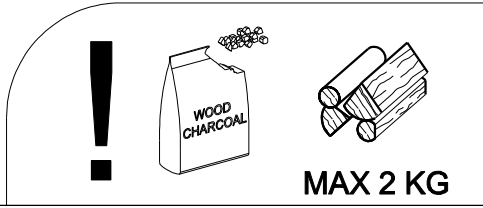
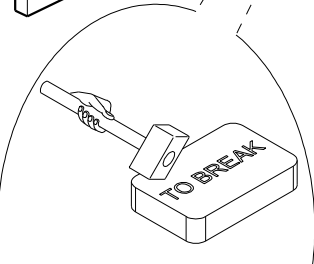
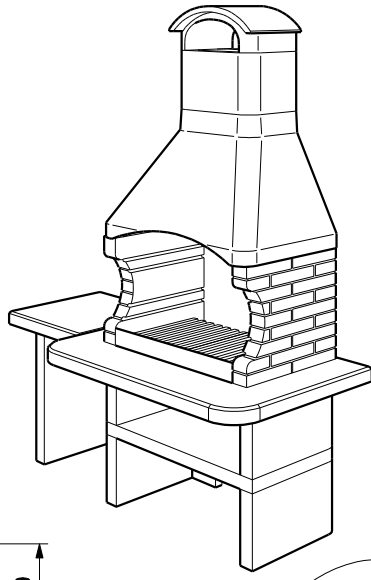
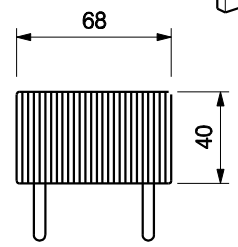
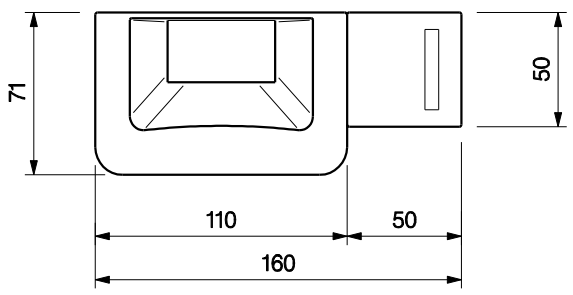
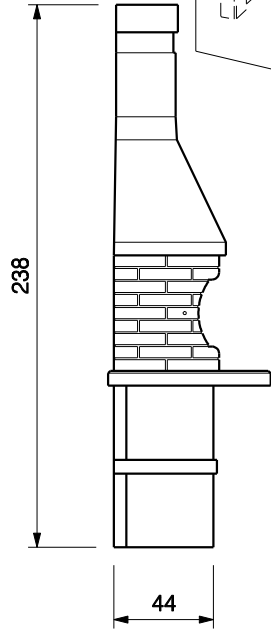
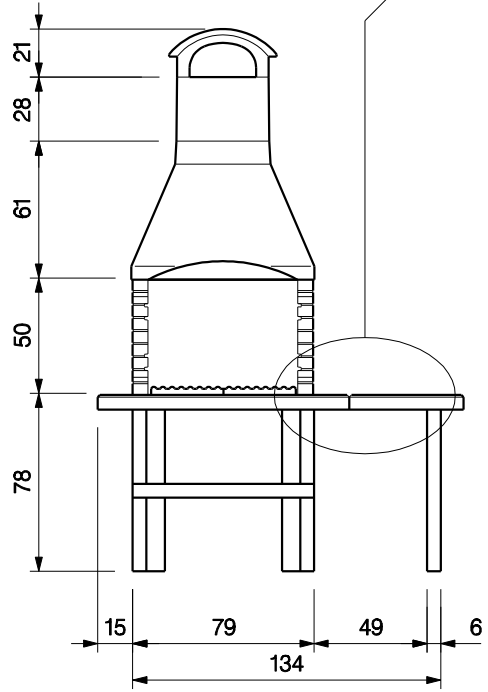
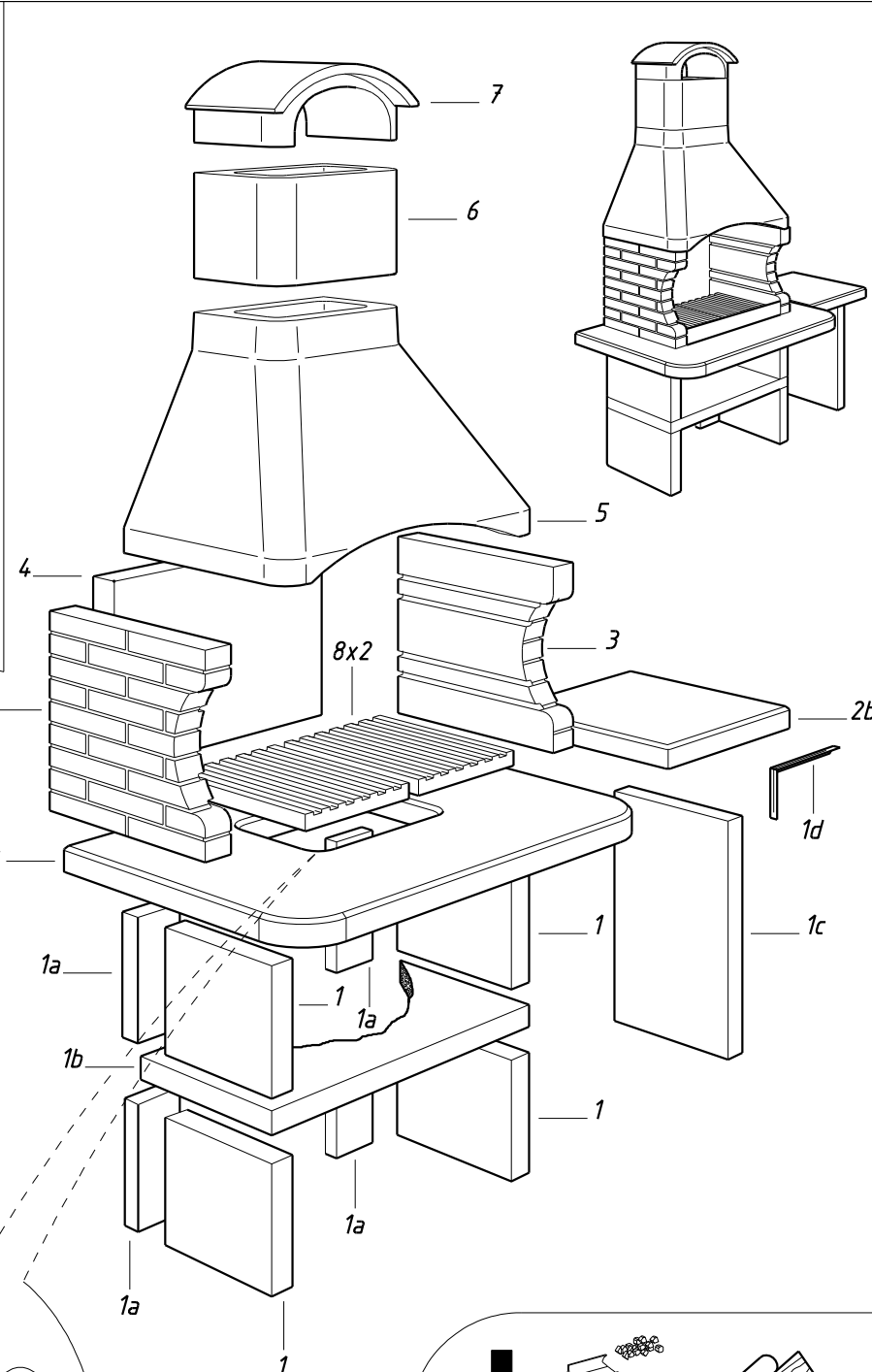
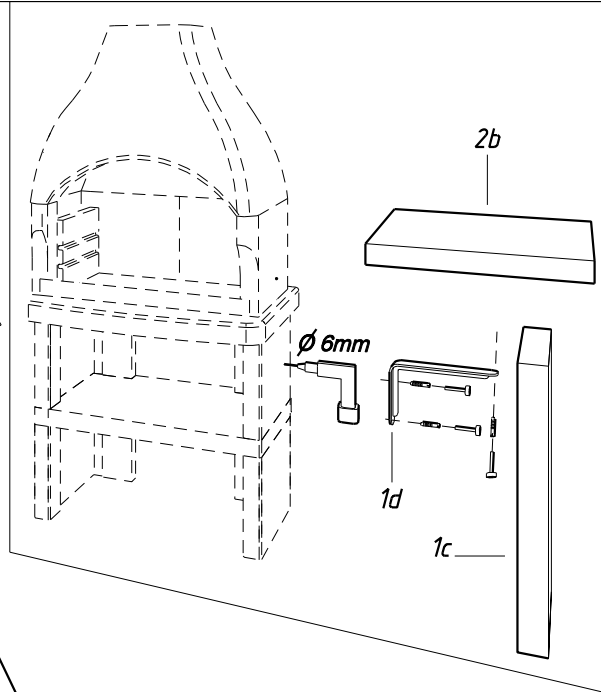
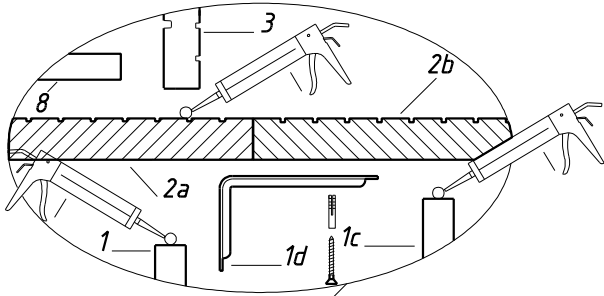
GUANACO 2

Ean 13: /
cod. 80 300 4920 - E1 1446 b



JESOLO 2

Ean 13: /
cod. 80 300 5230 - E1 1825 b

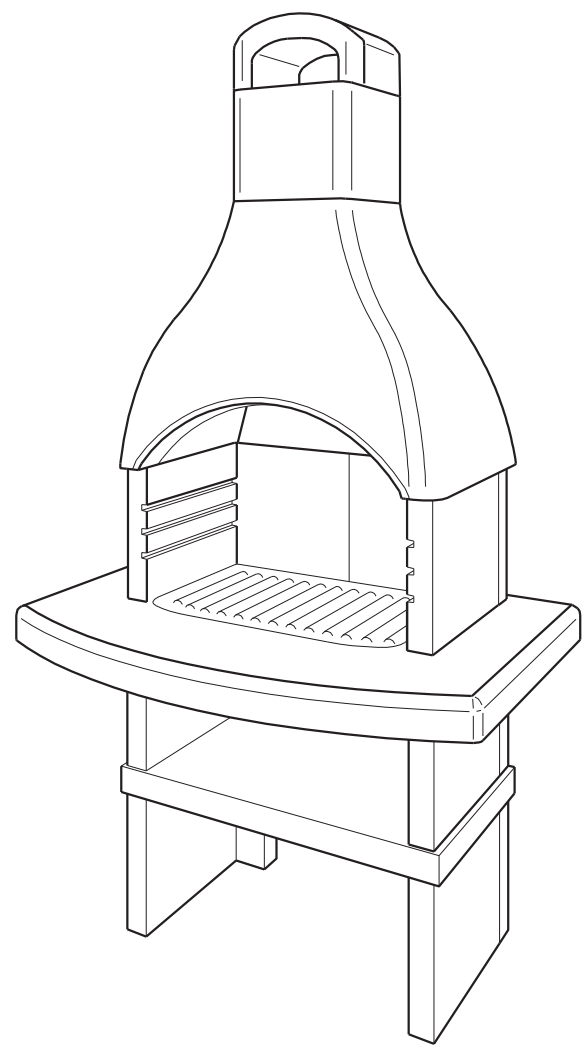
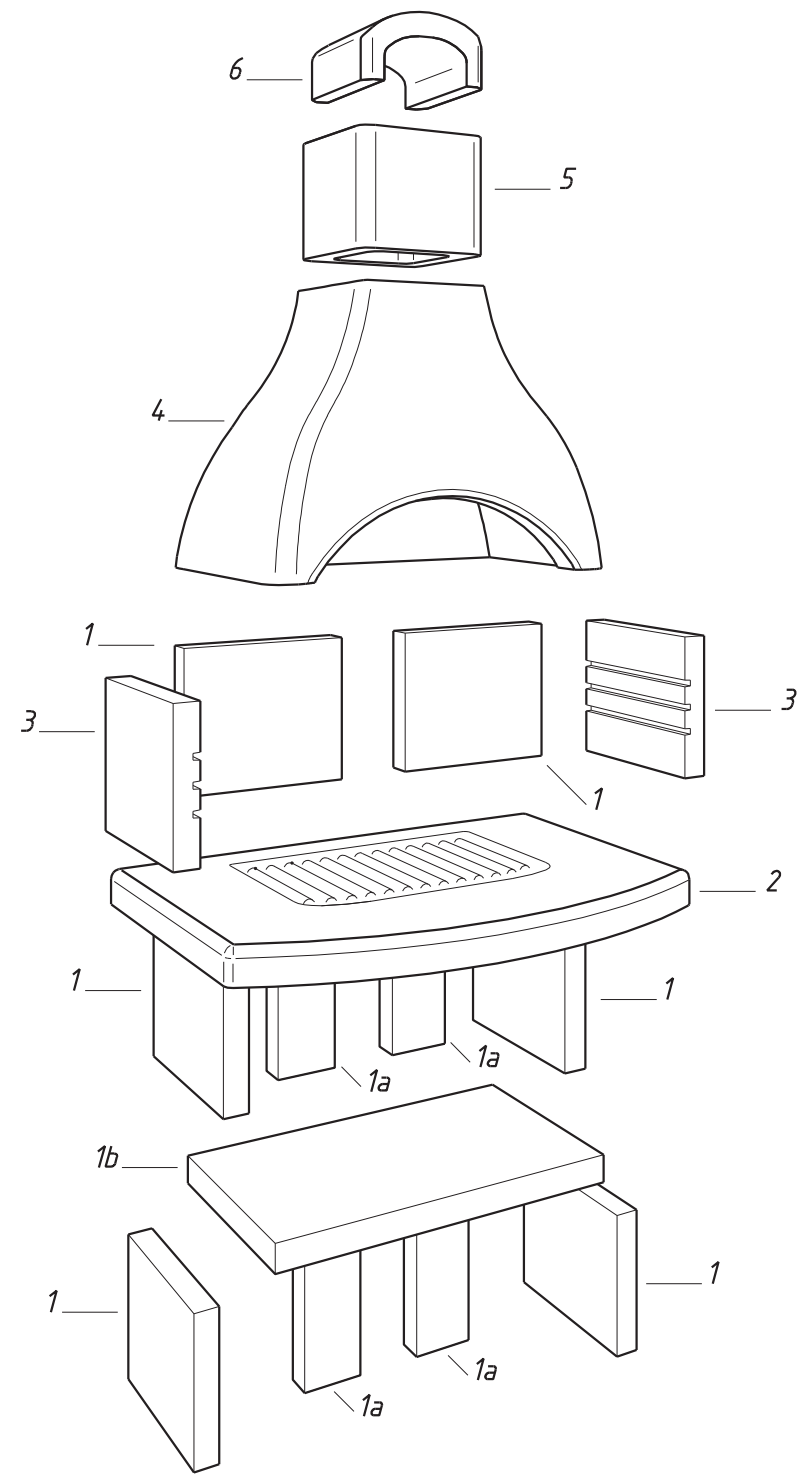
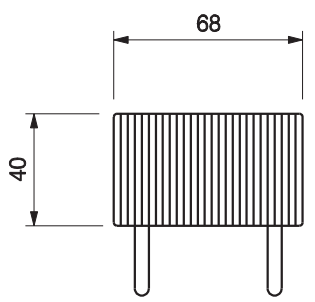
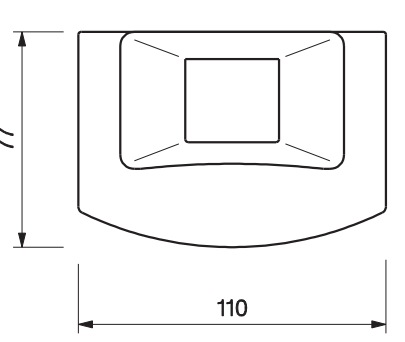
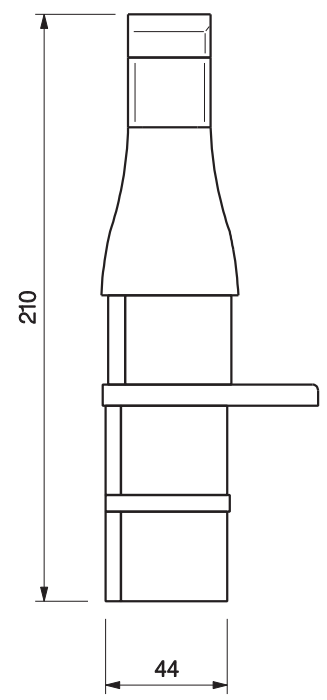
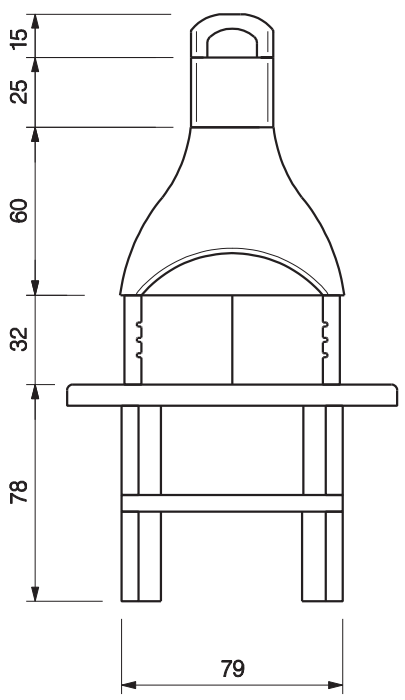


LAS VEGAS 2

Ean 13: /
cod. 80 300 5530 - E1 1825 b



MAX 2 KG

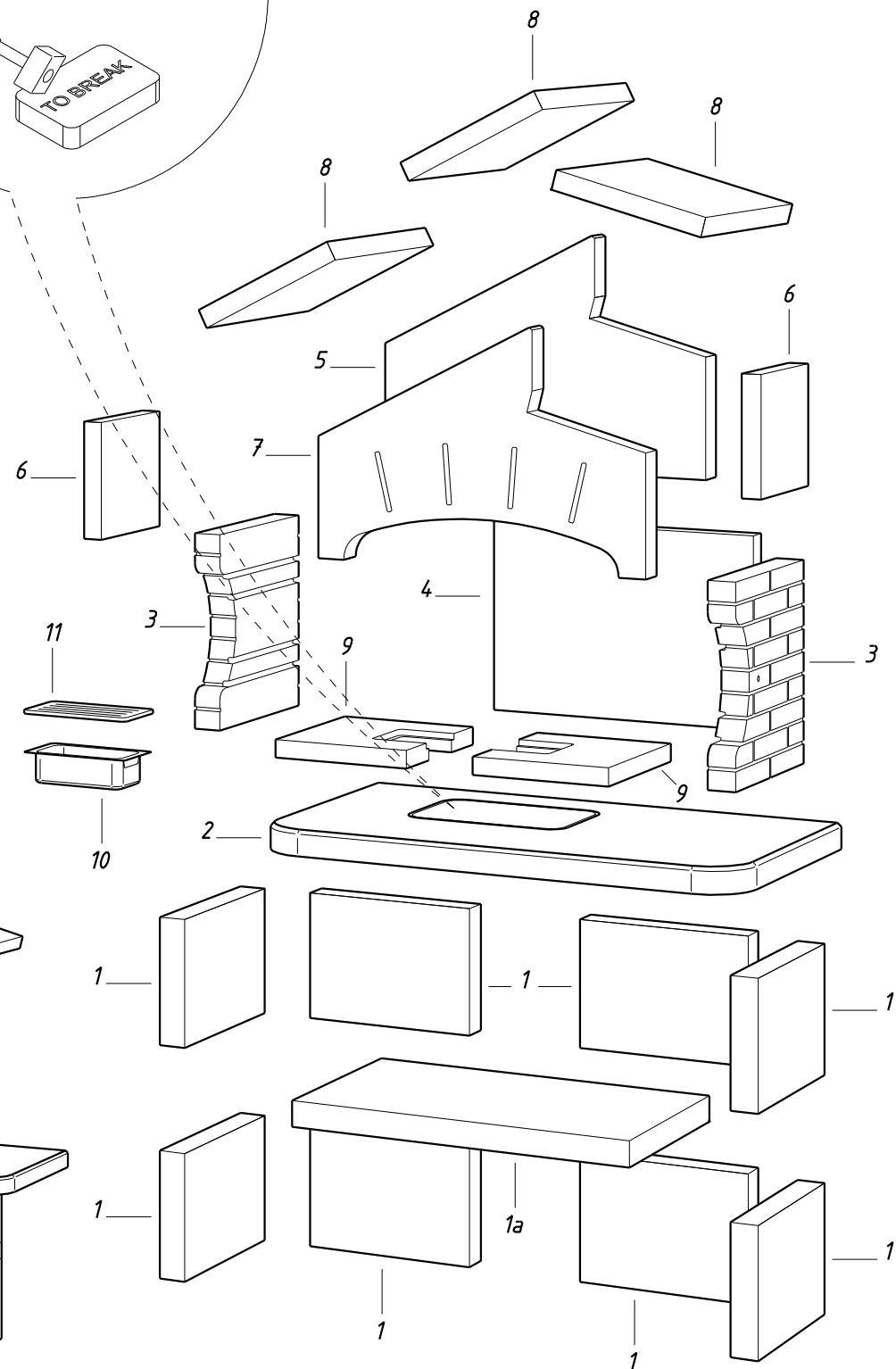
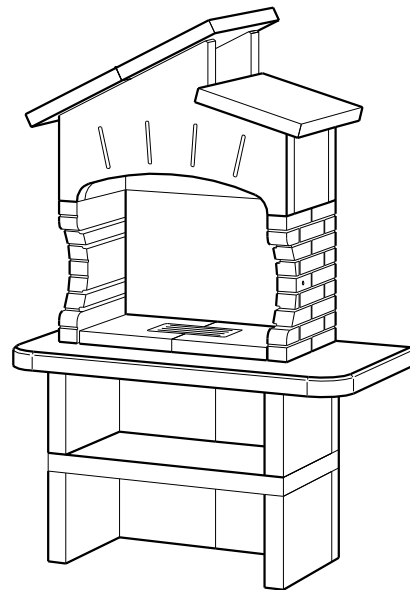
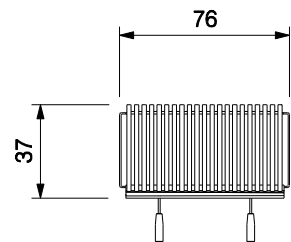
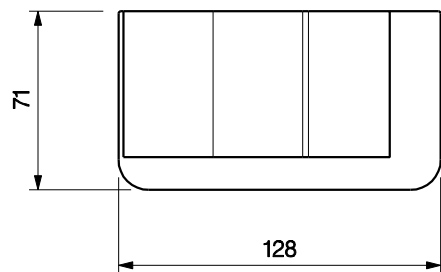
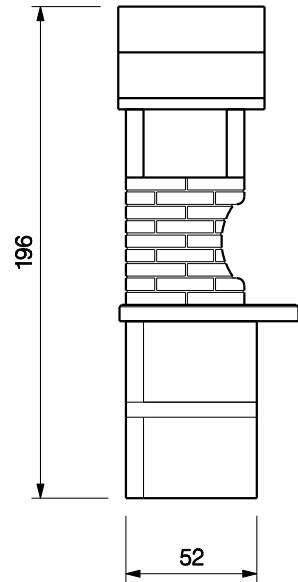
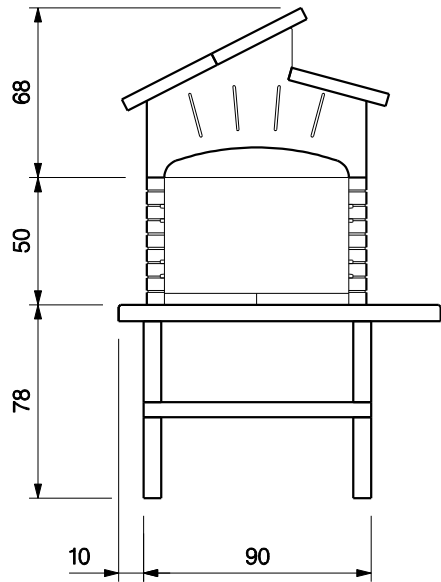
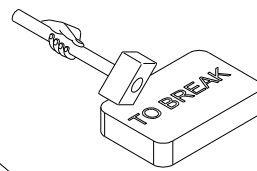


LIDO

Ean 13: /
cod. 80 300 5500 - E1 1805 b

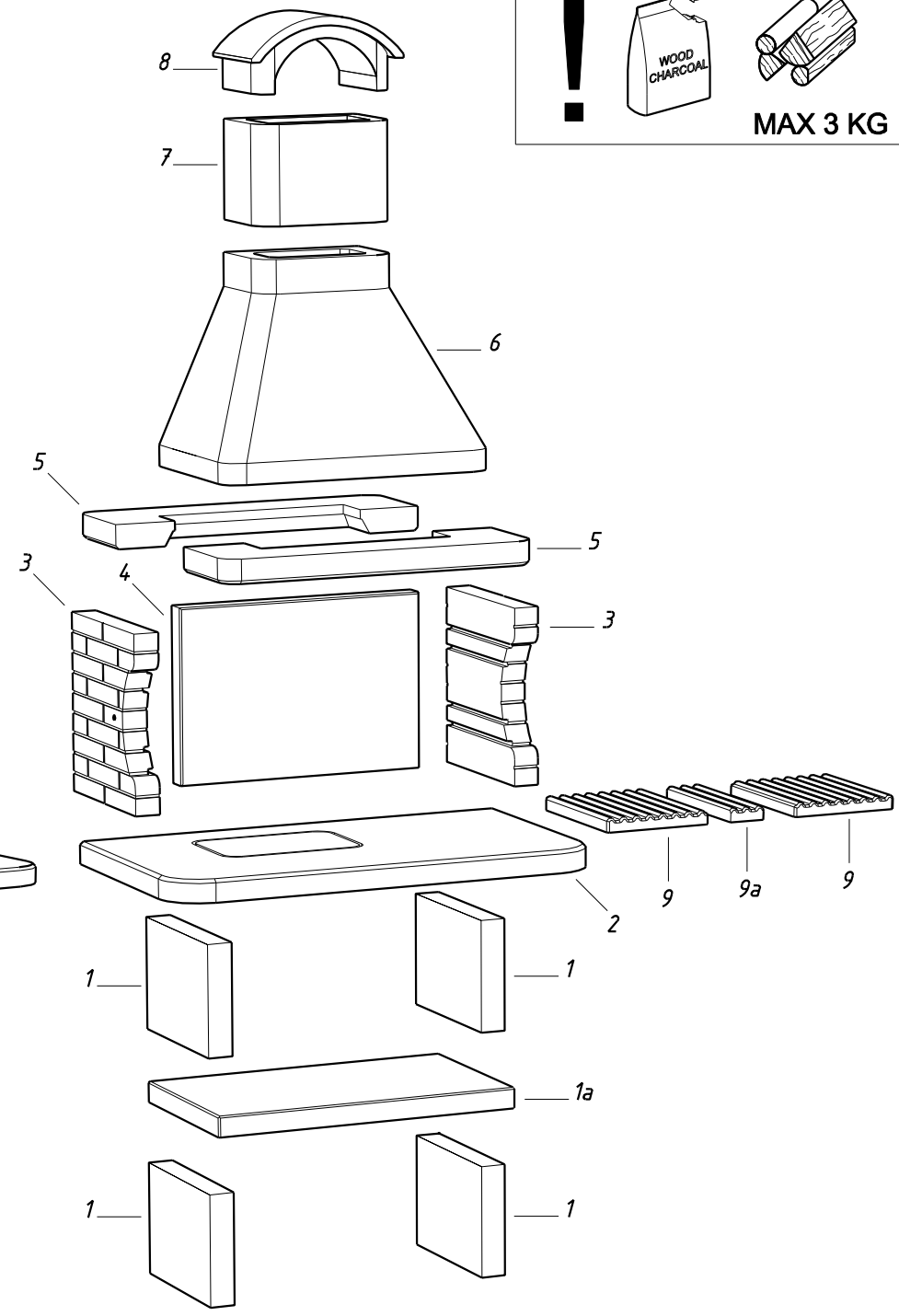
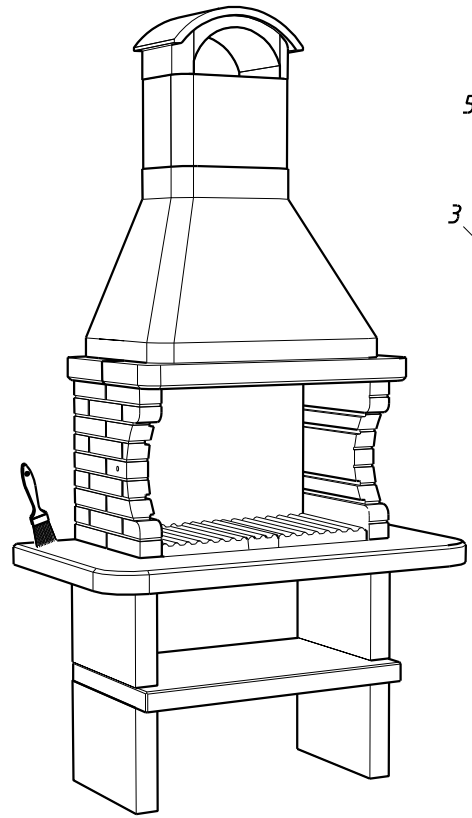
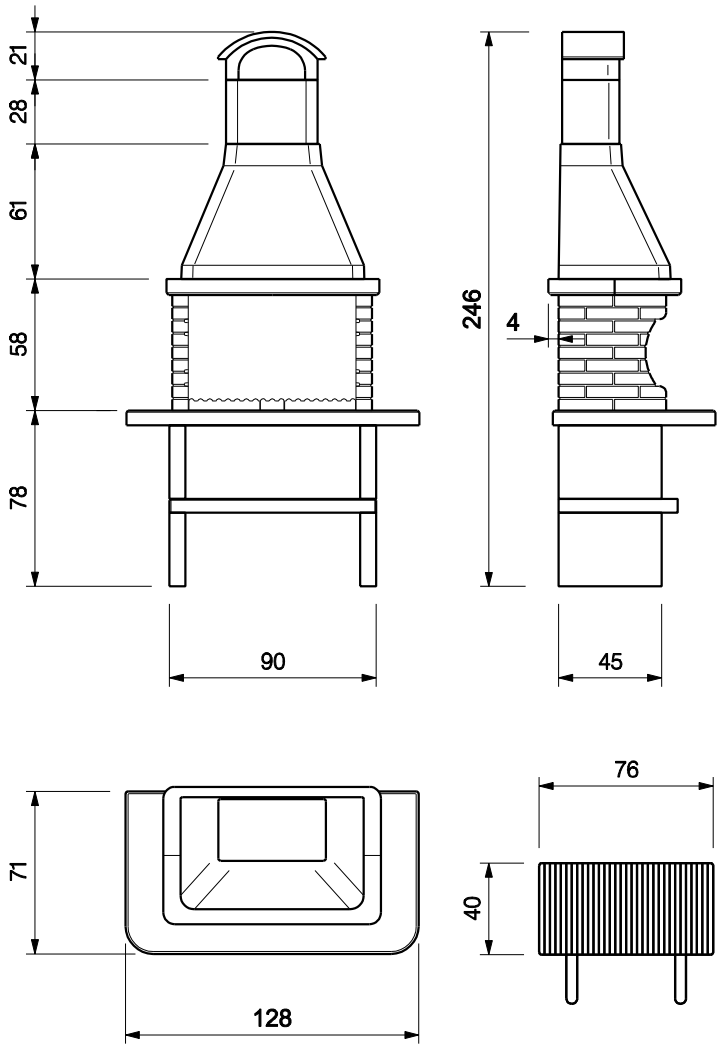
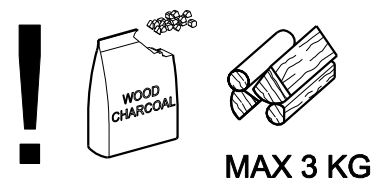


MAX 2 KG



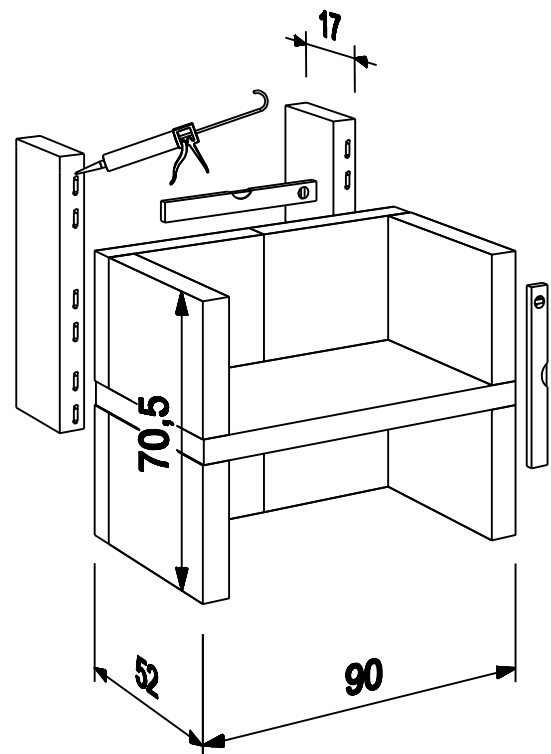
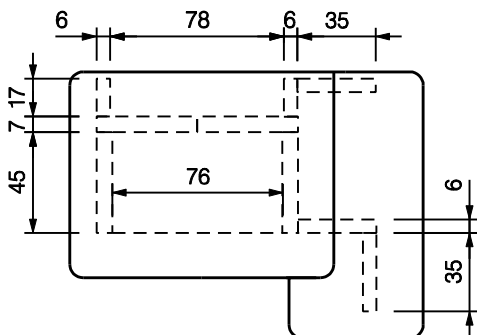
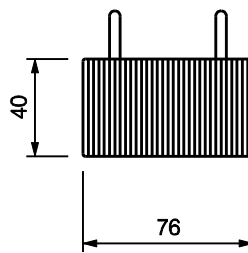
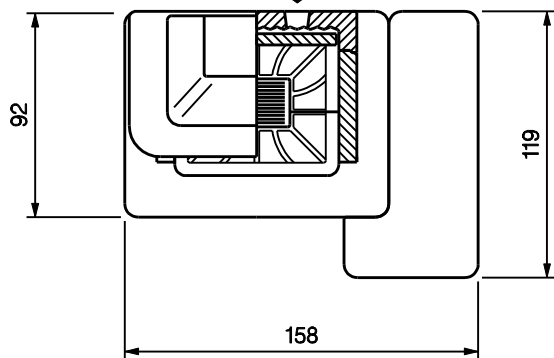
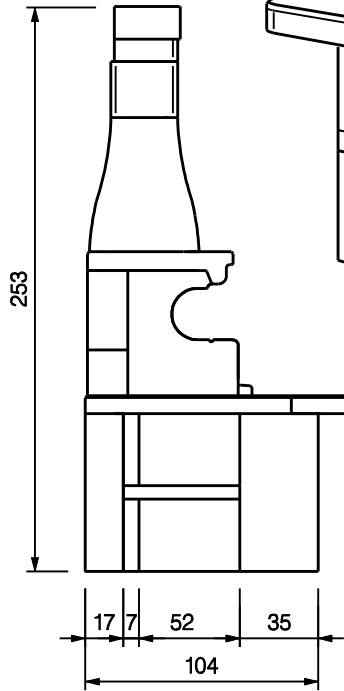
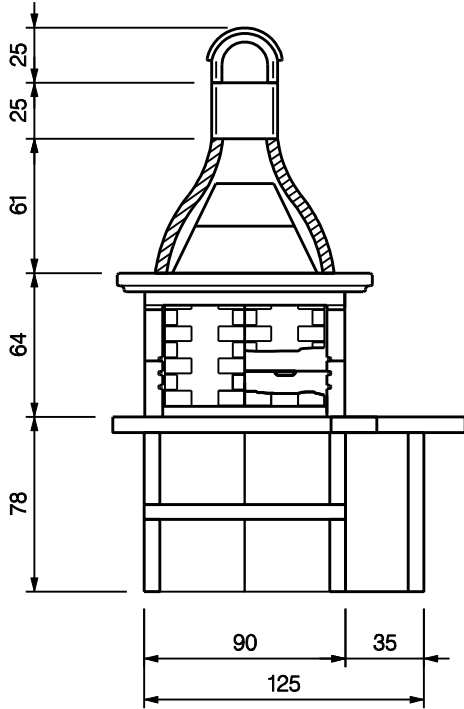
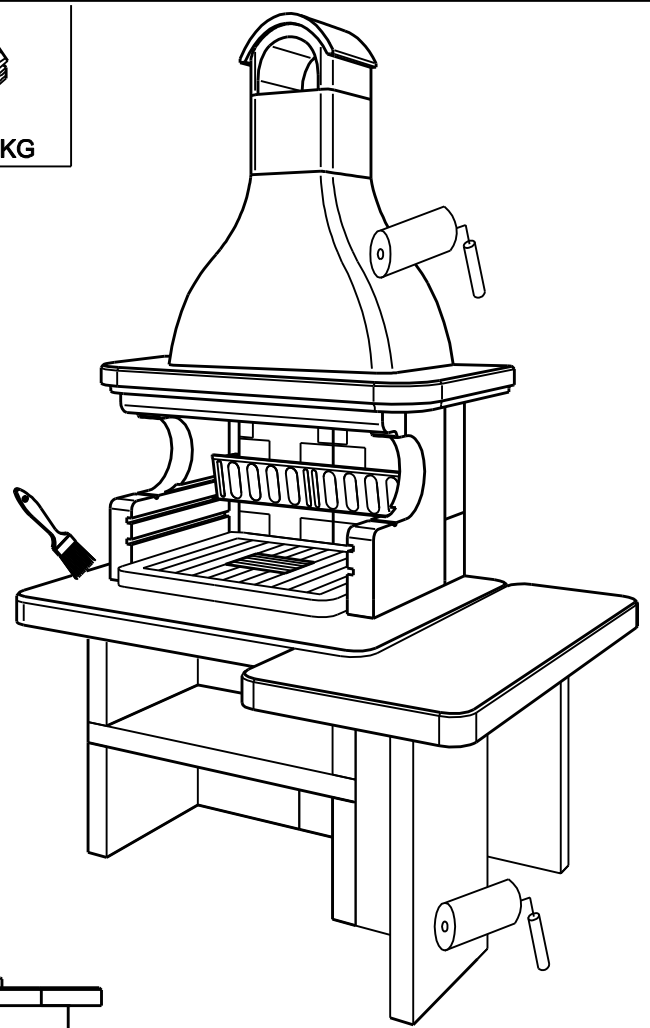
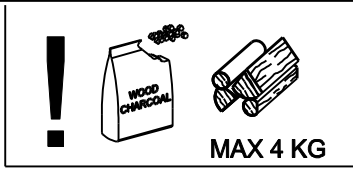
LIMASSOL

Ean 13: /
cod. 80 300 4650 - E3 1916 b



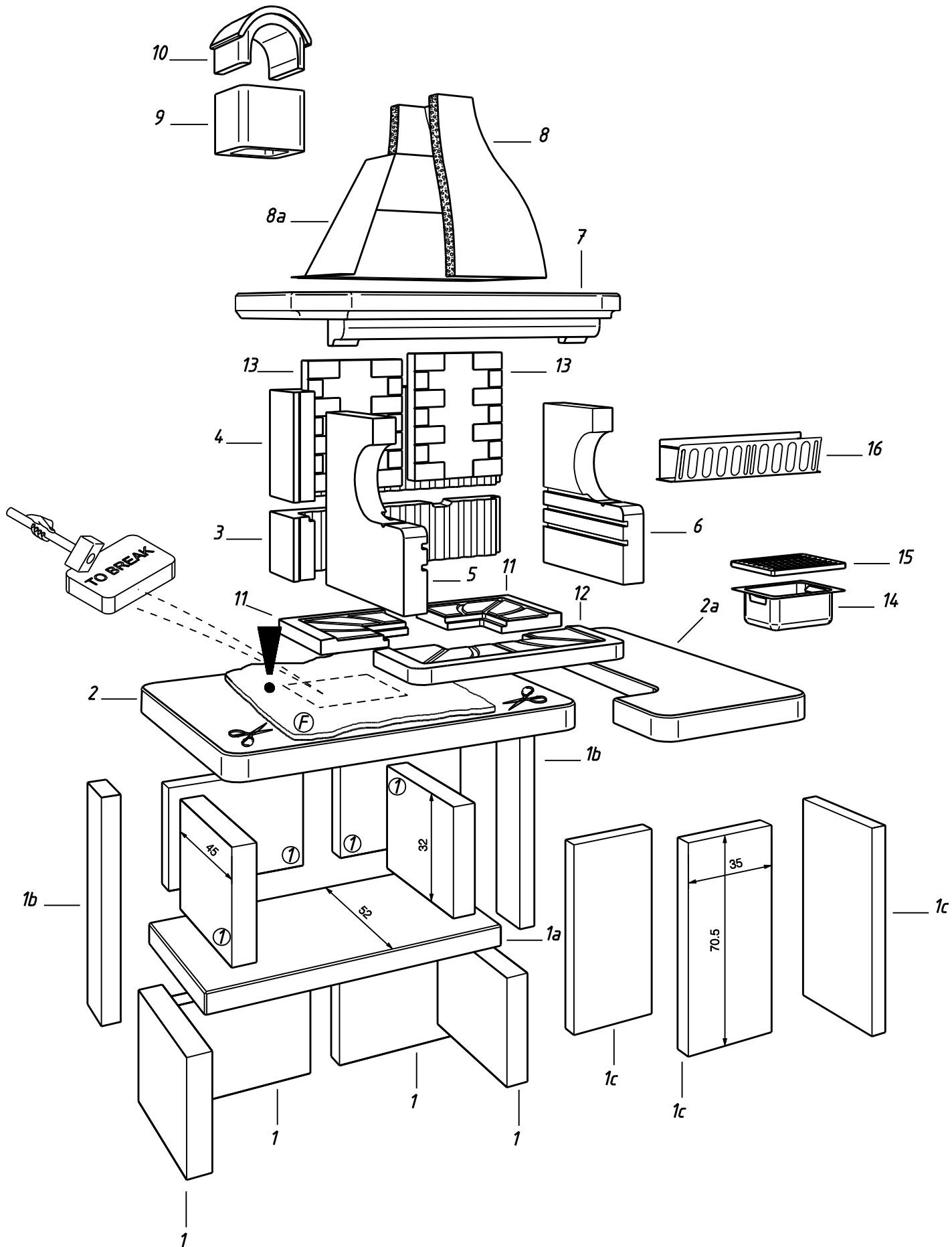
MAURITIUS

Ean 13: /
cod. 80 300 5065 - E1 2206 b



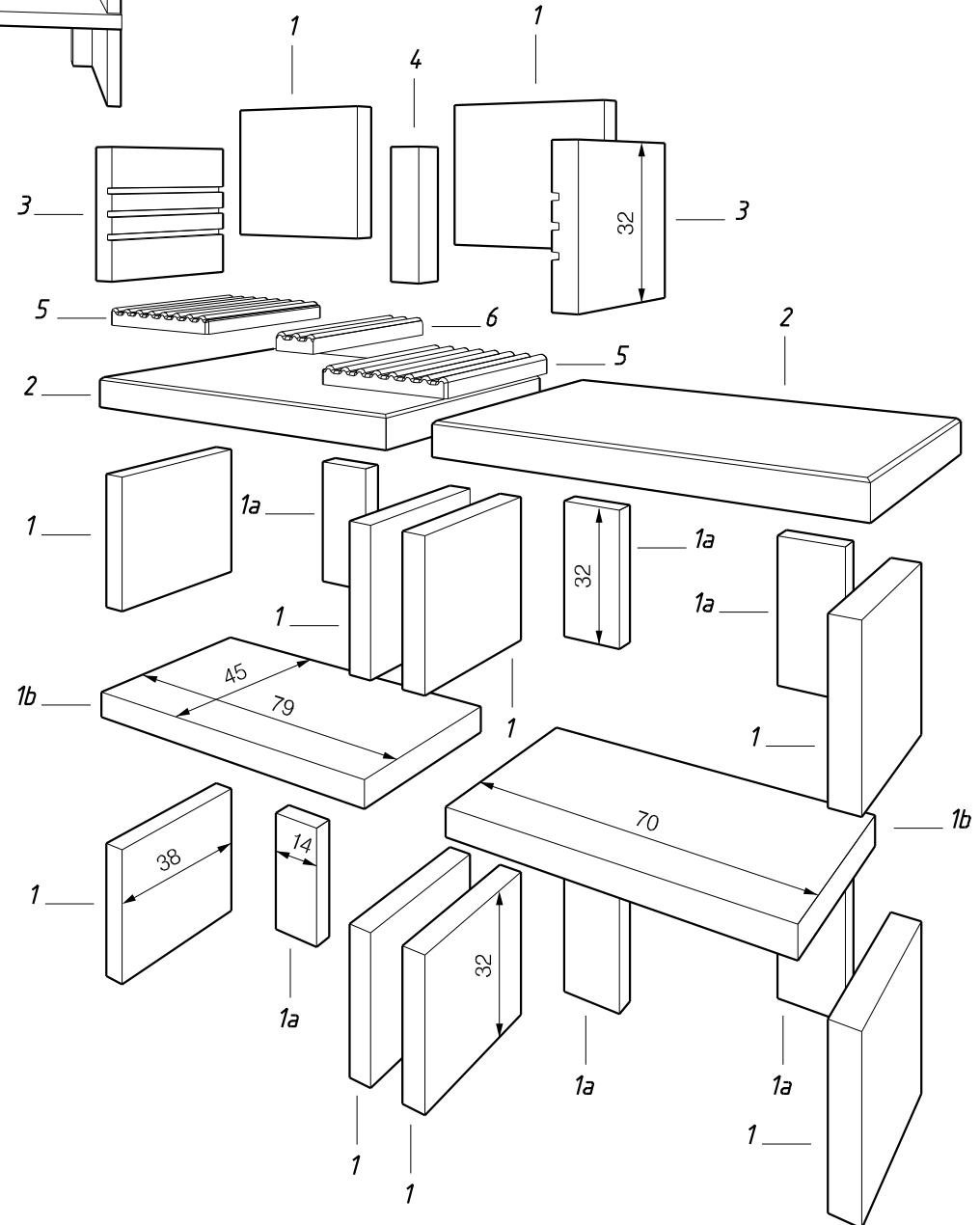
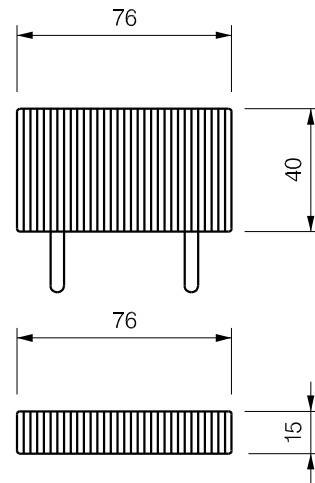
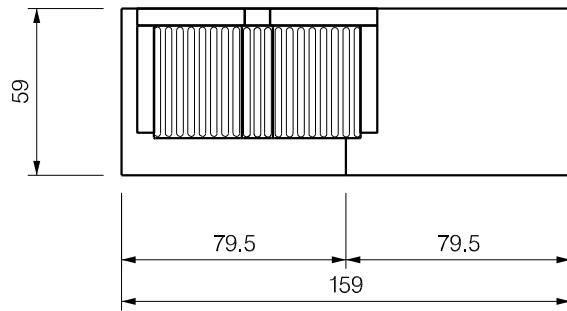
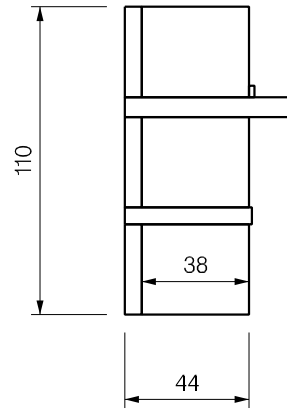
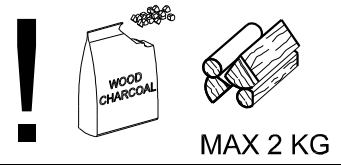
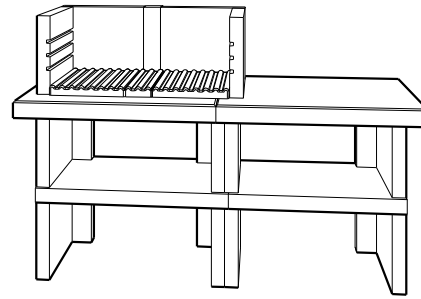
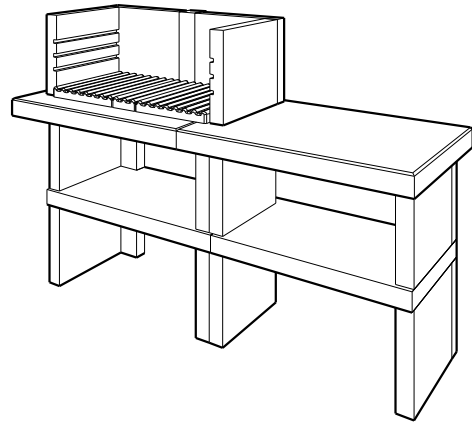
MAURITIUS

Ean 13: /
cod. 80 300 5065 - E1 2206 b



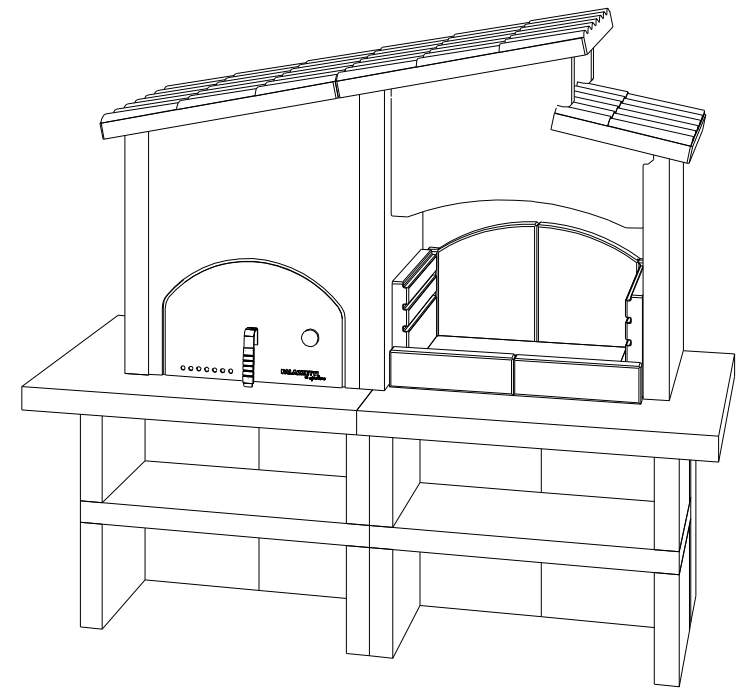
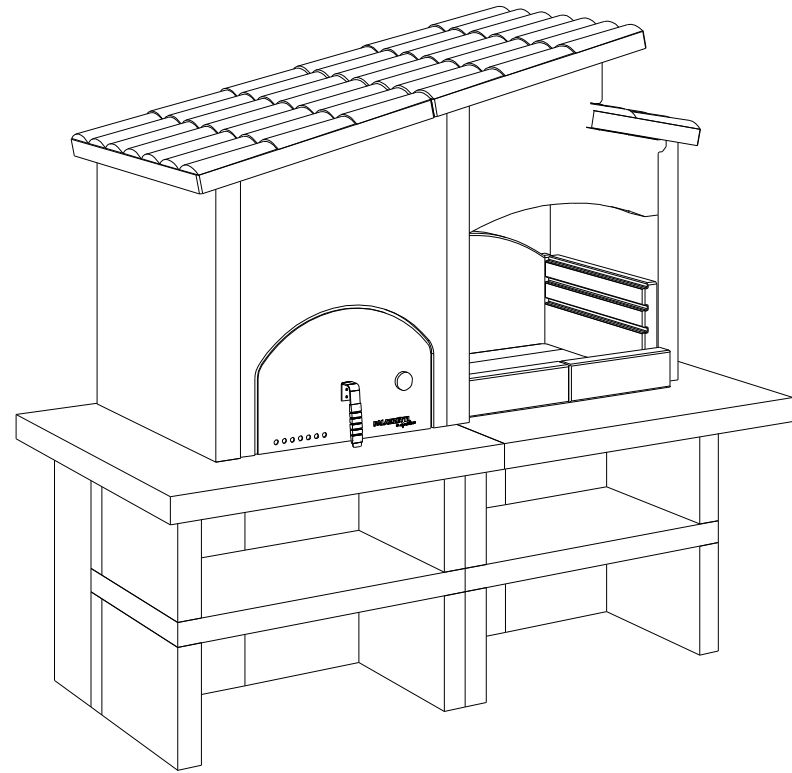
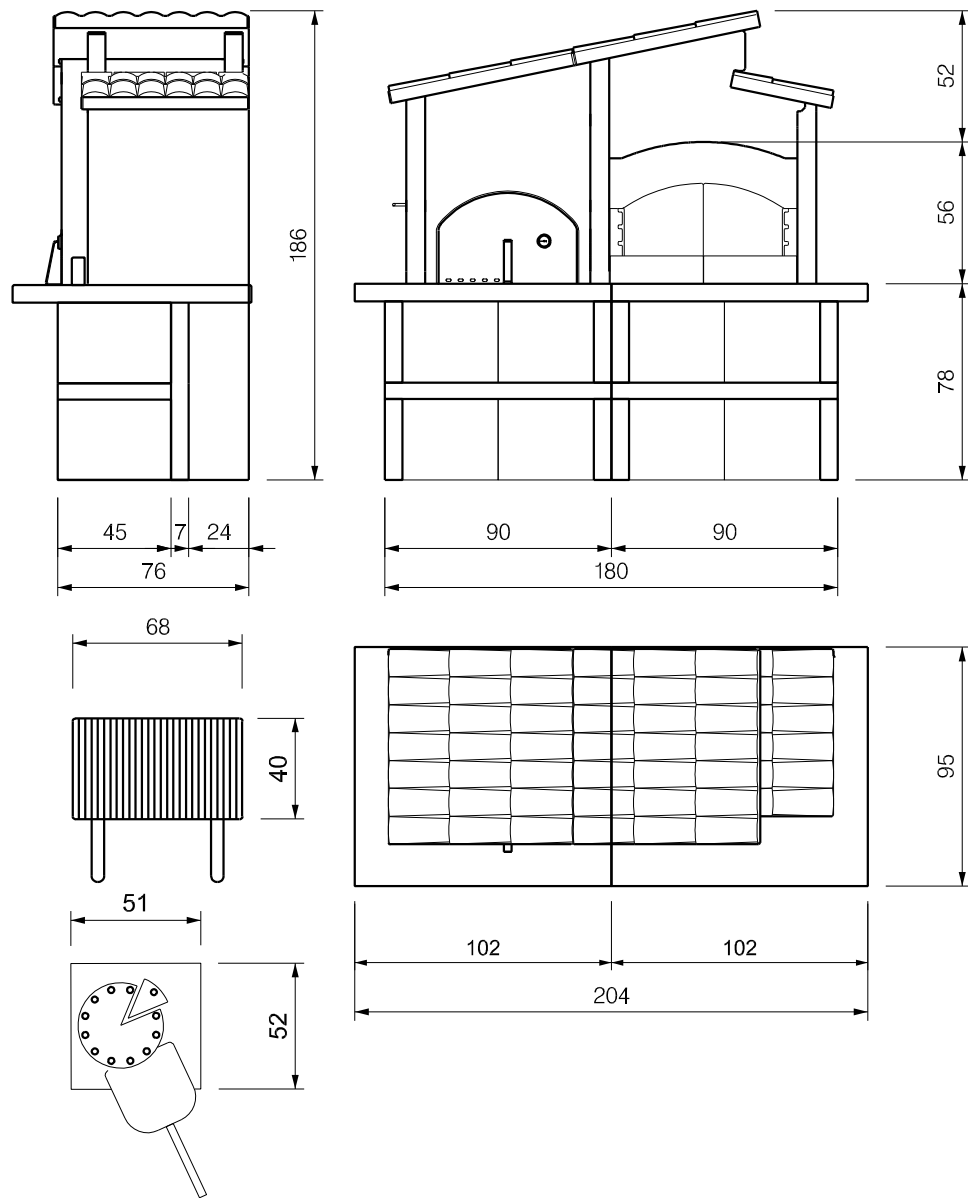
MENTON 3

Ean 13 /
cod 80 300 5740 - E1207 b



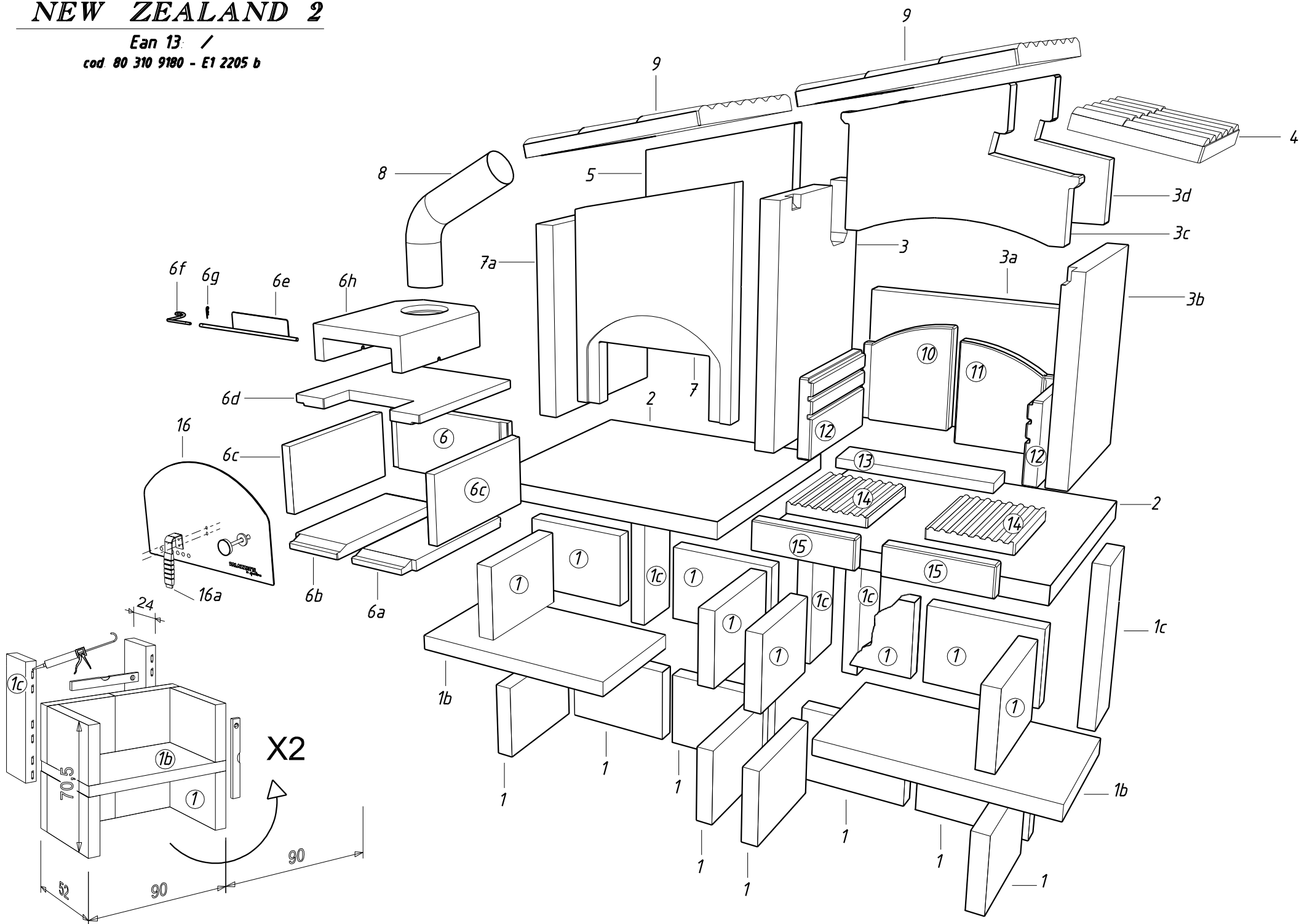
NEW ZEALAND 2

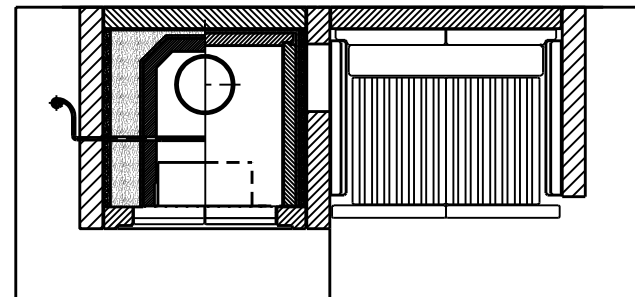
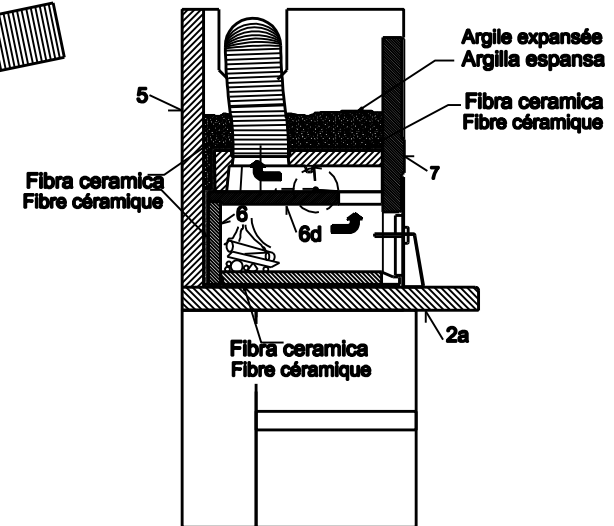
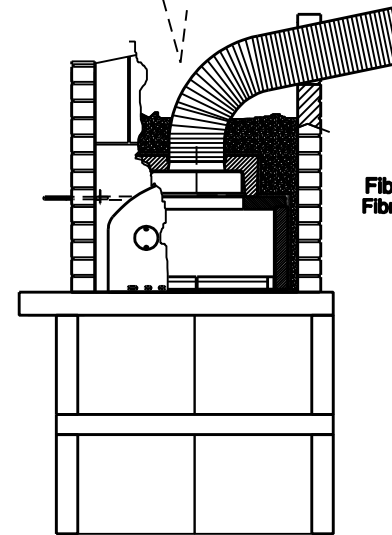
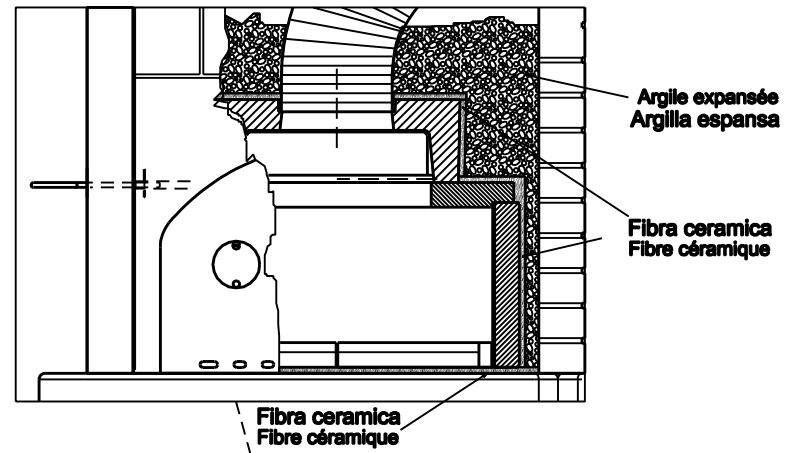
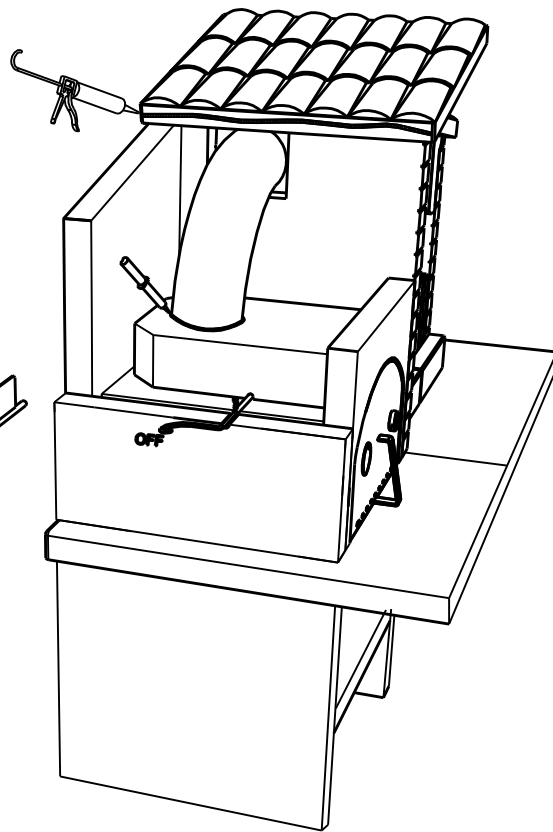
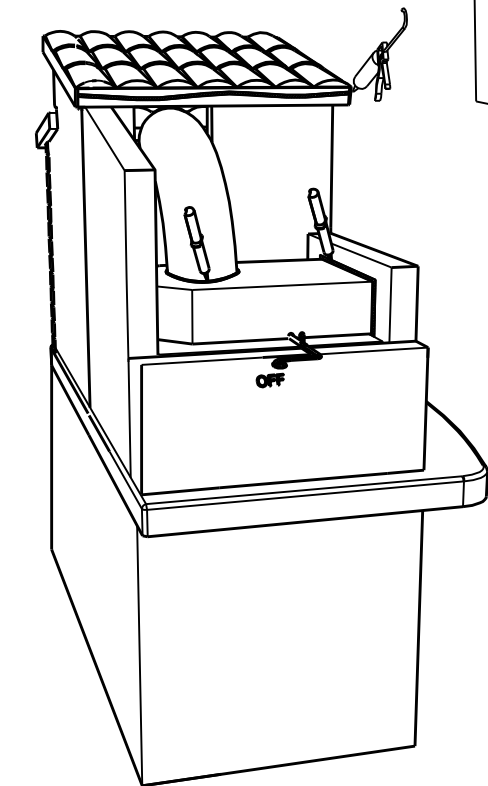
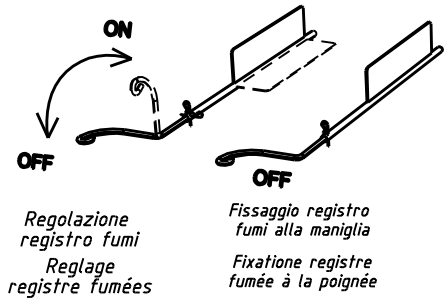
Ean 13 /
cod 80 310 9180 - E1 2205 b



NEW ZEALAND 2

Ean 13 /
cod. 80 310 9180 - E1 2205 b

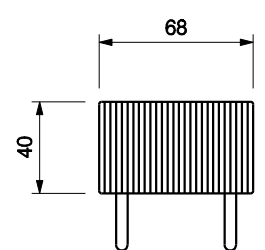
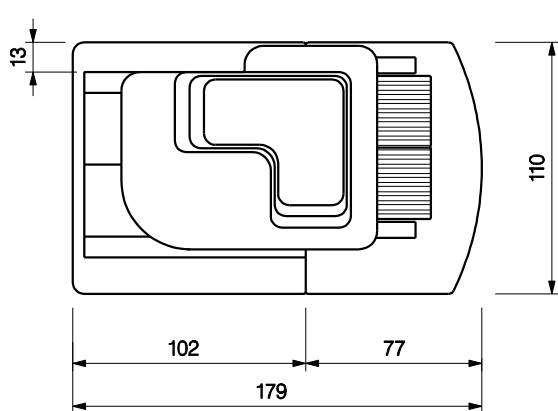
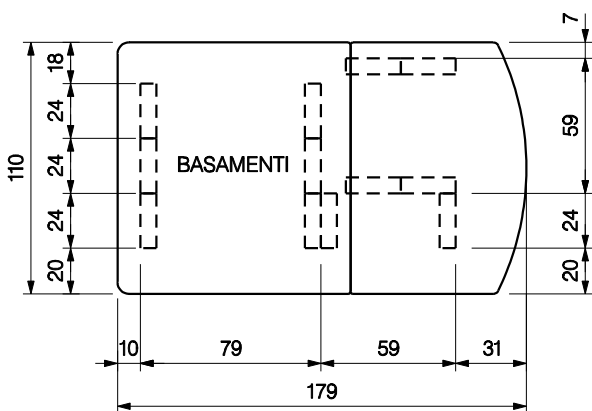
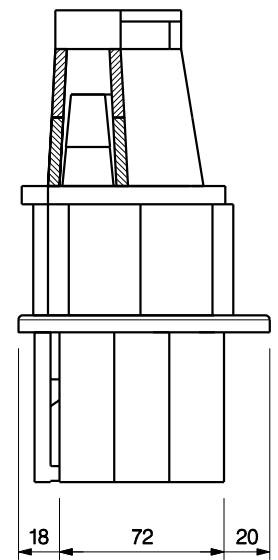
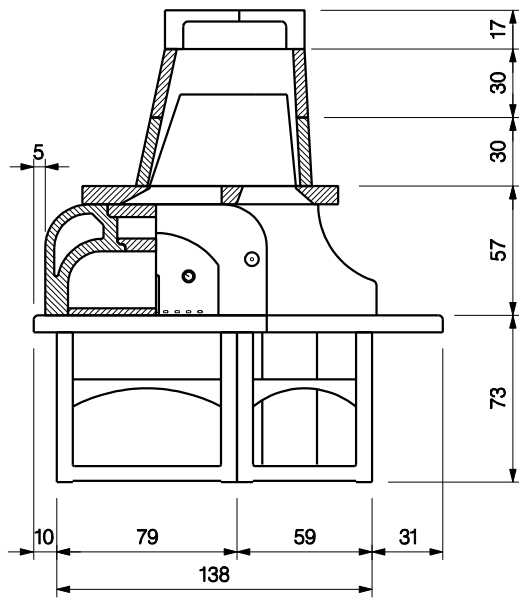
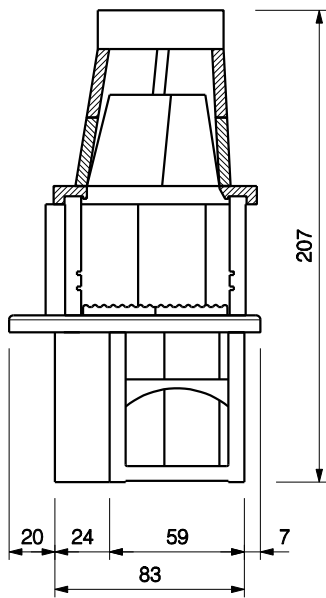
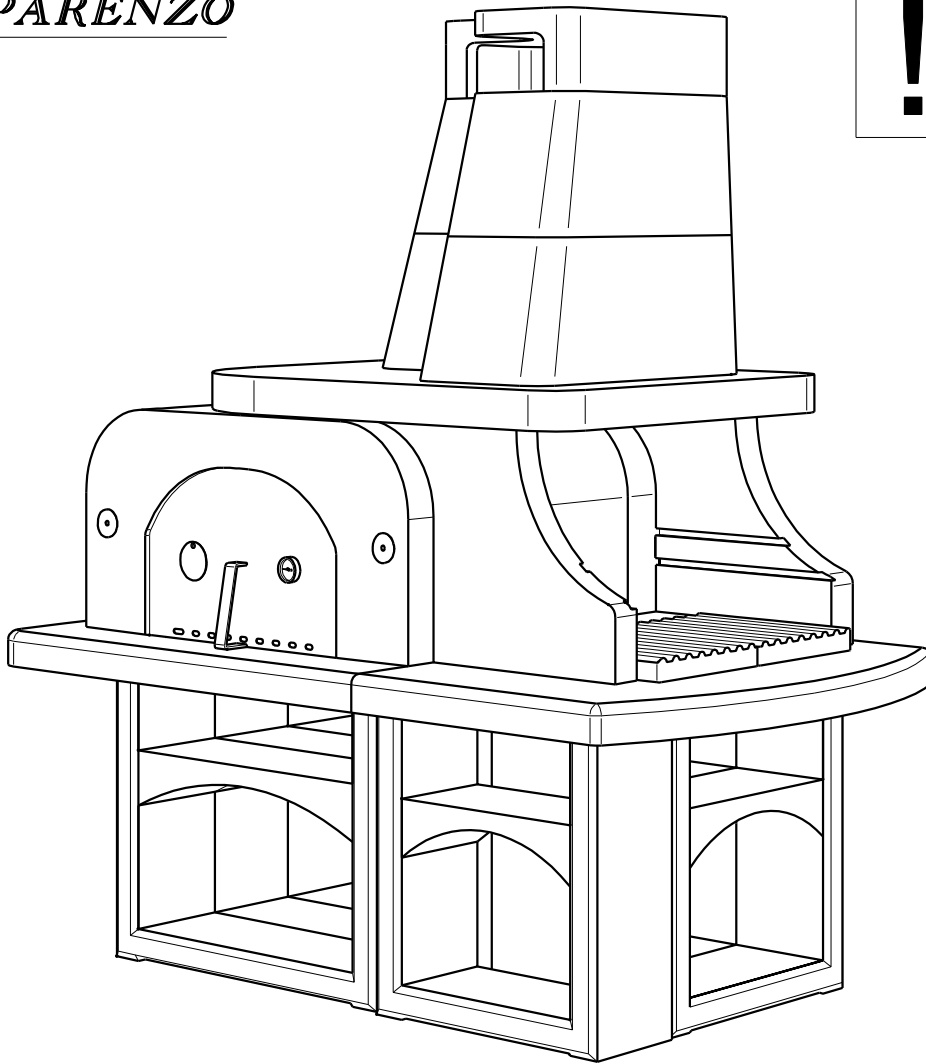




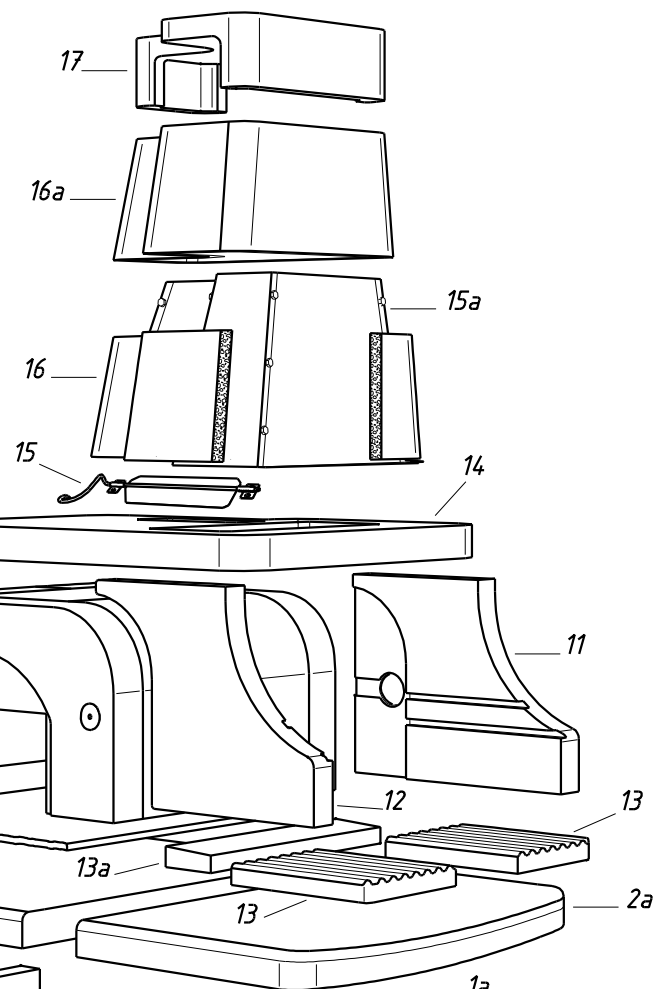
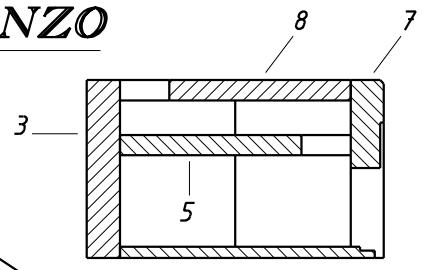
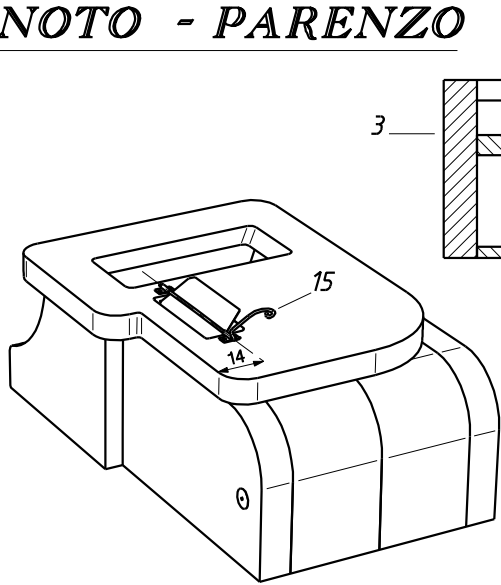
NOTO - PARENZO



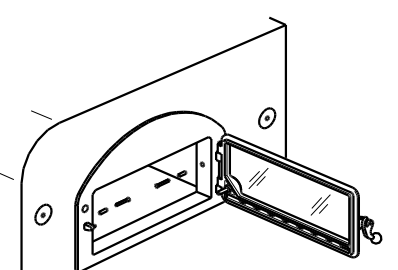
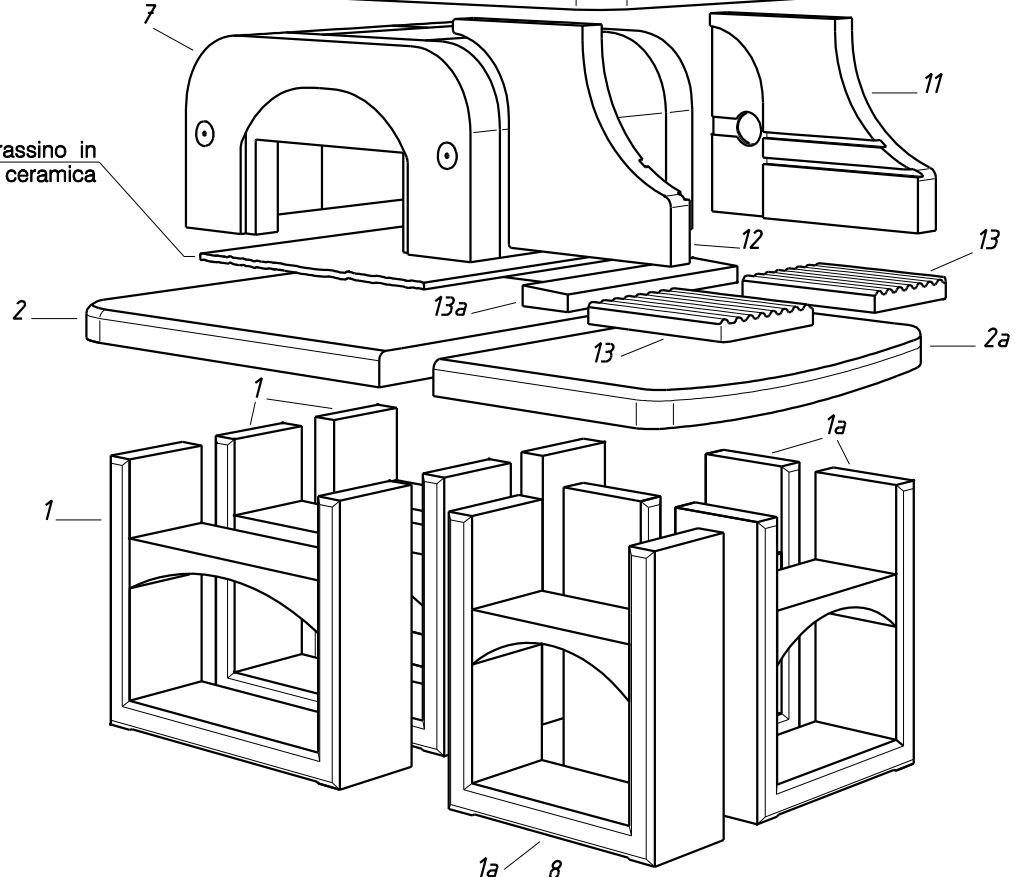
MAX 2 KG



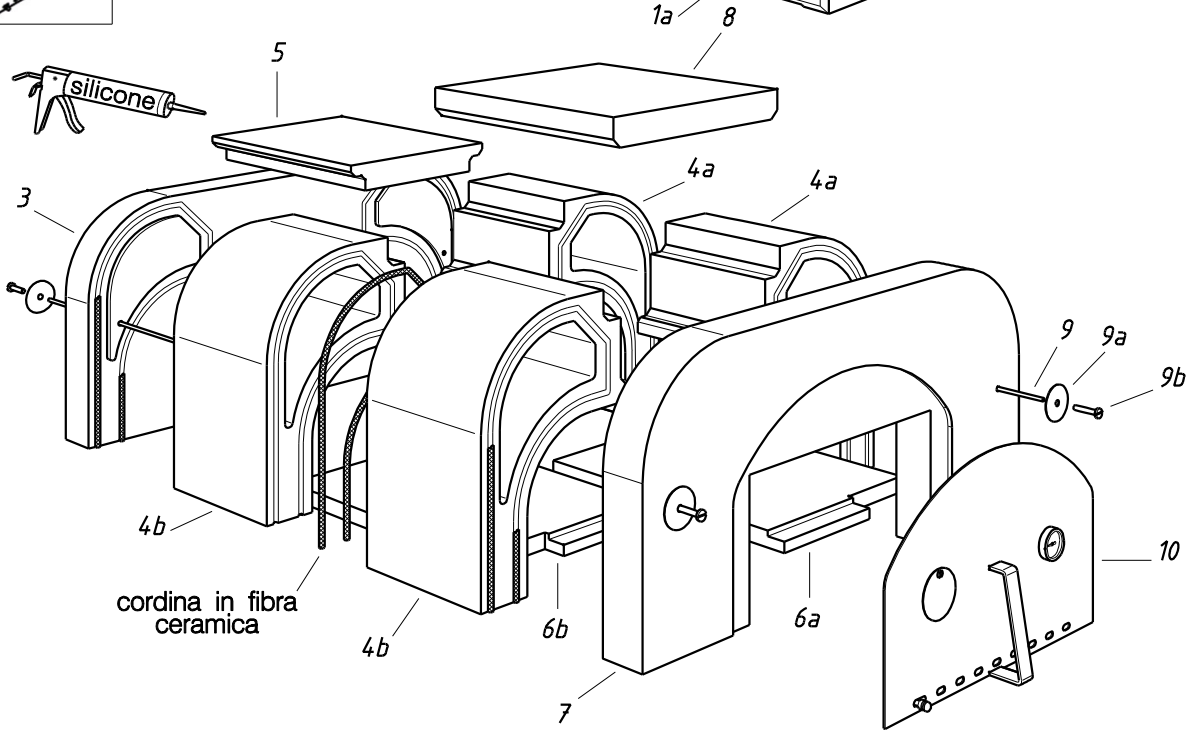
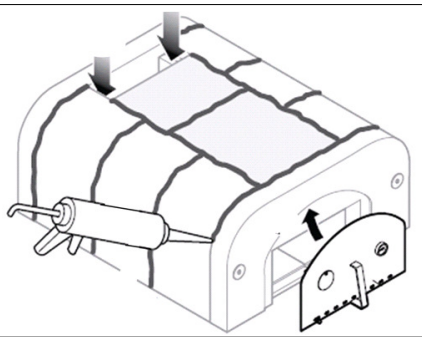
NOTO - PARENZO



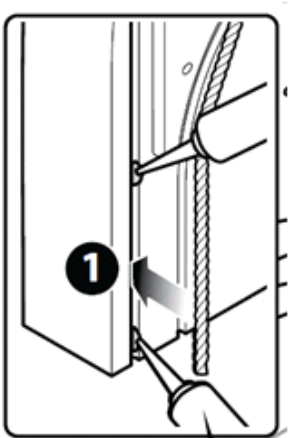
materassino in fibra ceramica



NOTO



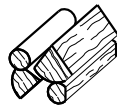
cordina in fibra ceramica



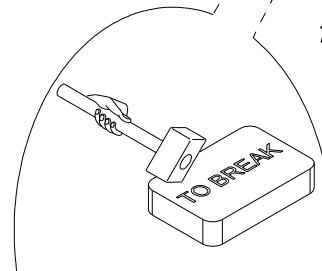
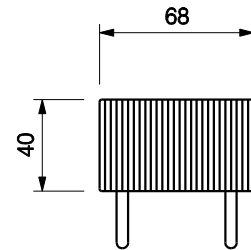
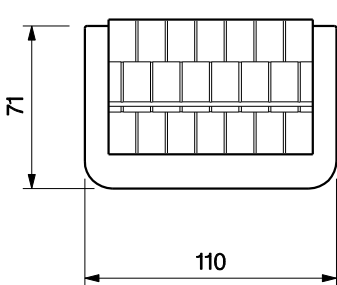
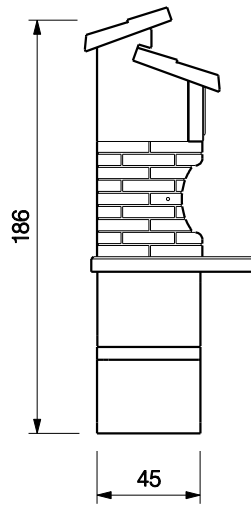
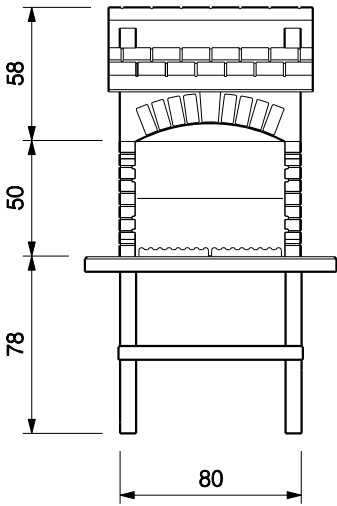
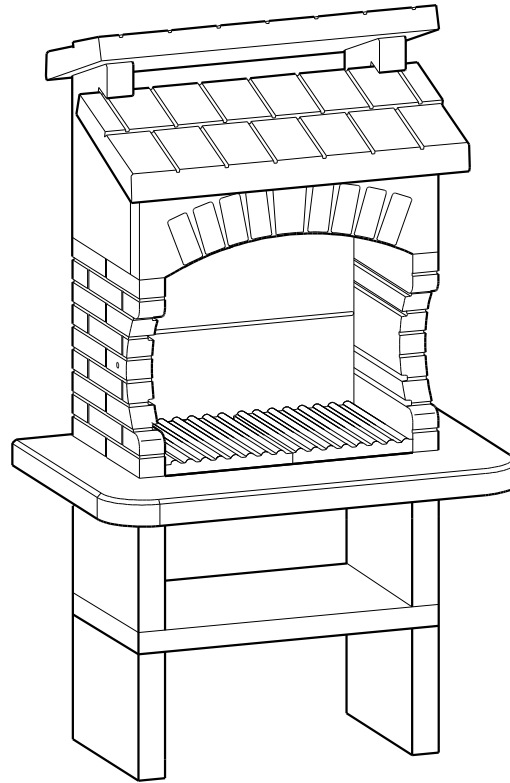
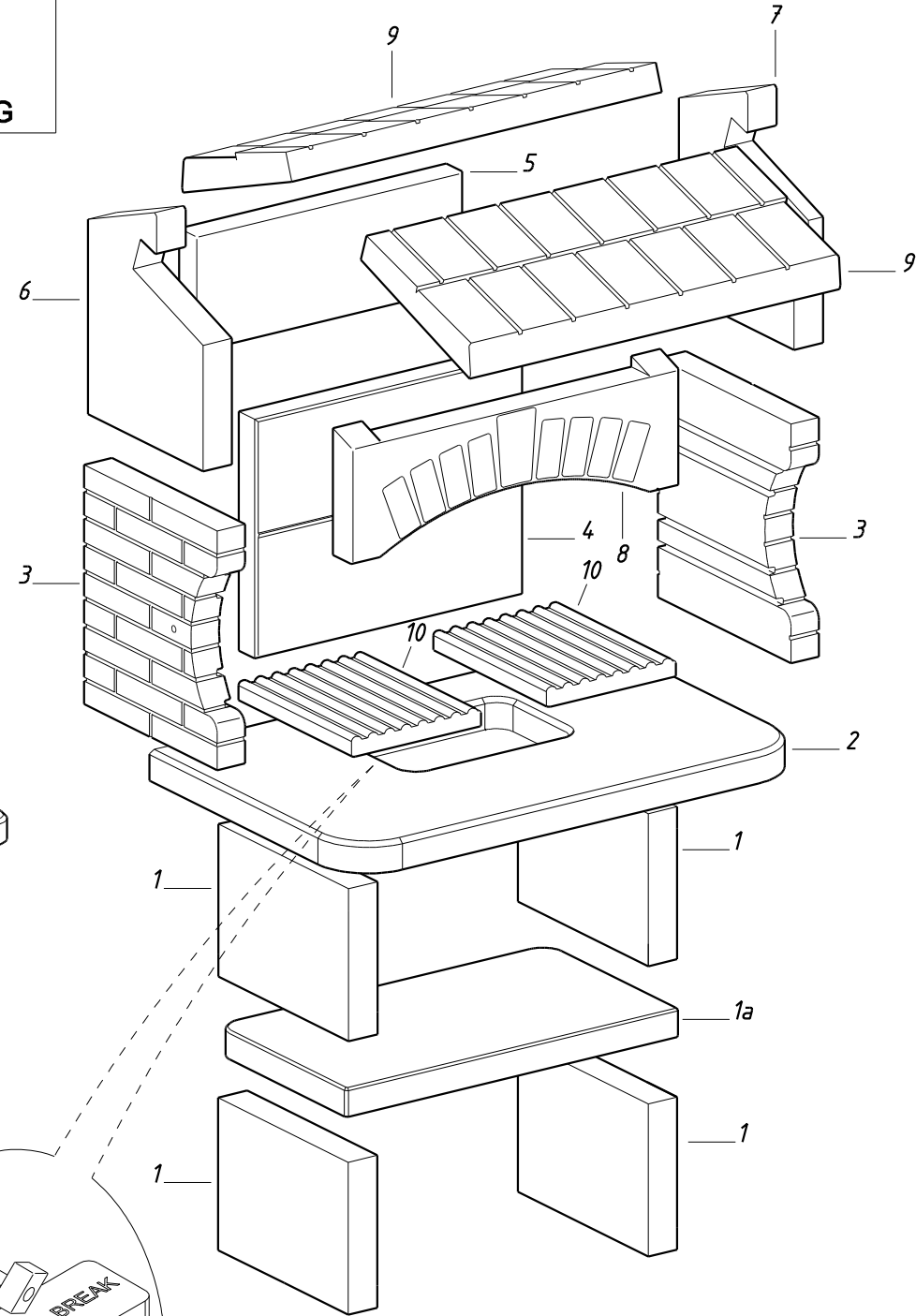
OLBIA

Ean 13: /

cod. 80 300 4660 - E2 1350 b

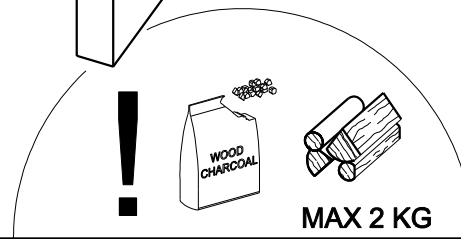
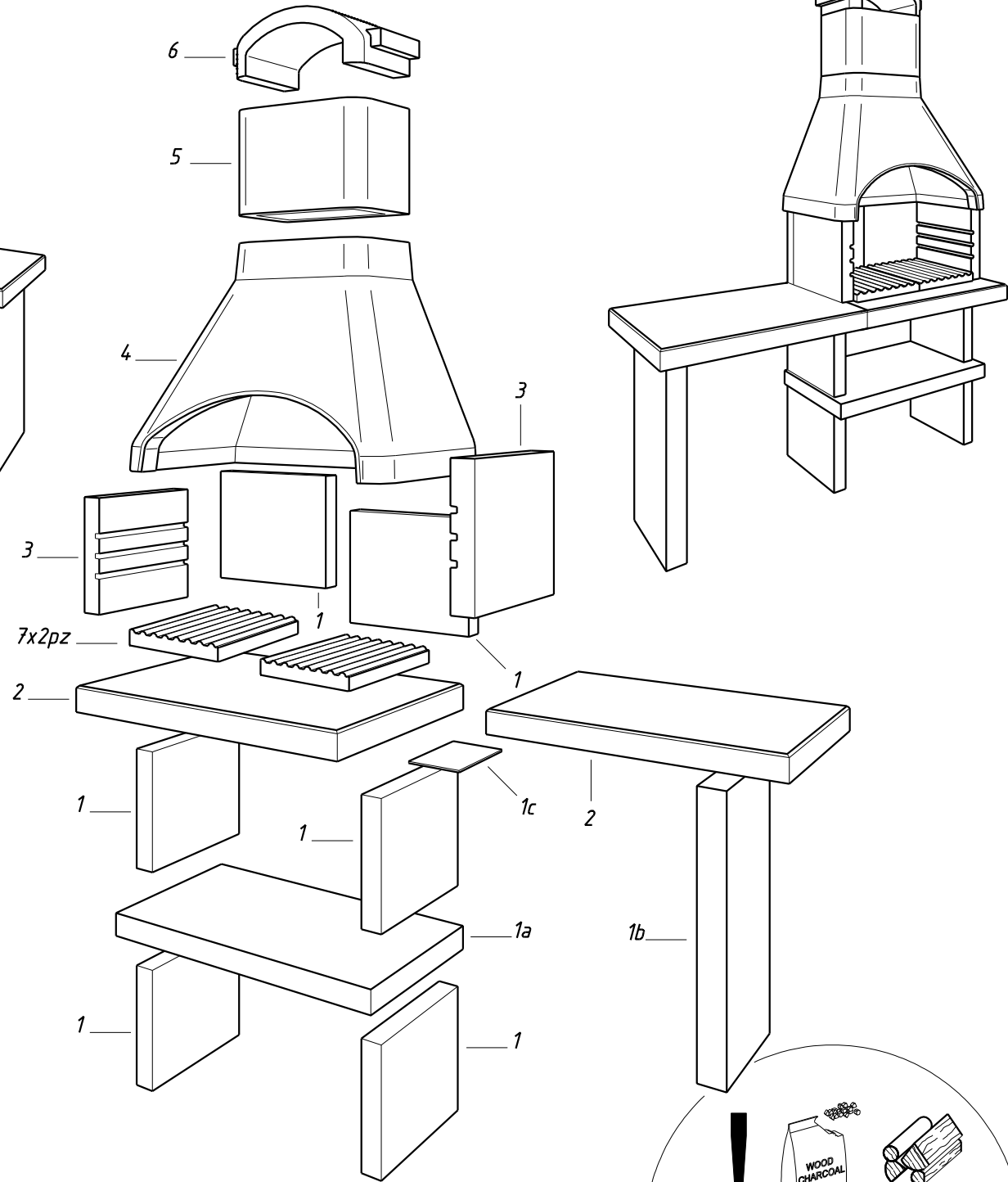
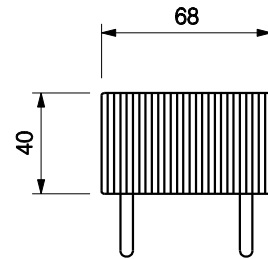
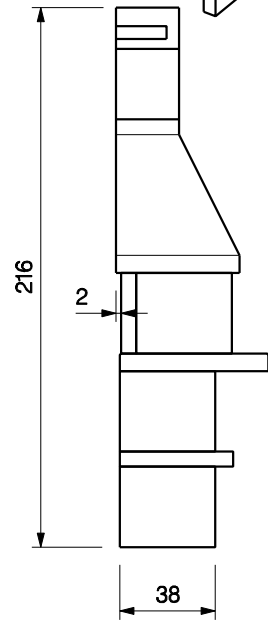
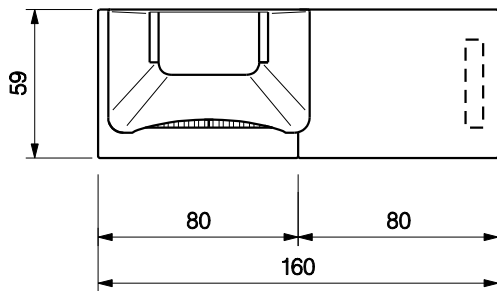
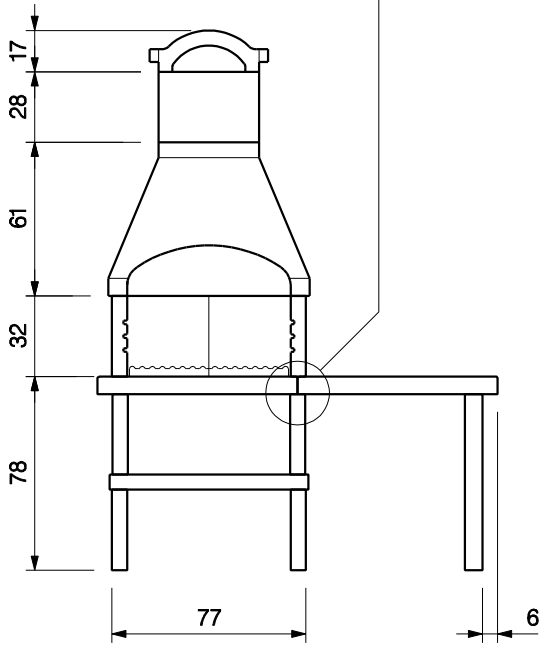
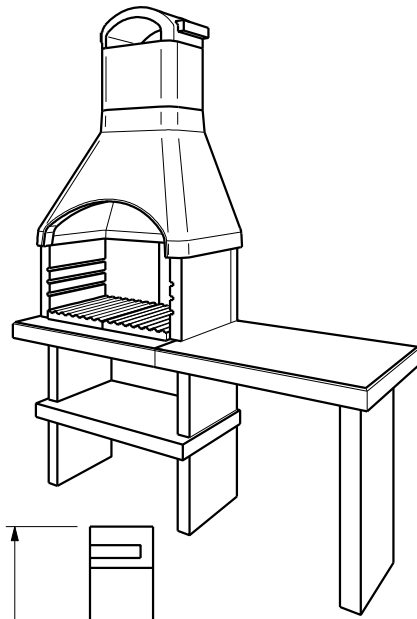
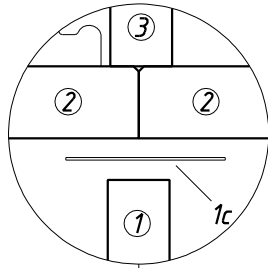


MAX 2 KG



ORLANDO

Ean 13: /
cod. 80 300 5170 - E2 1704 b

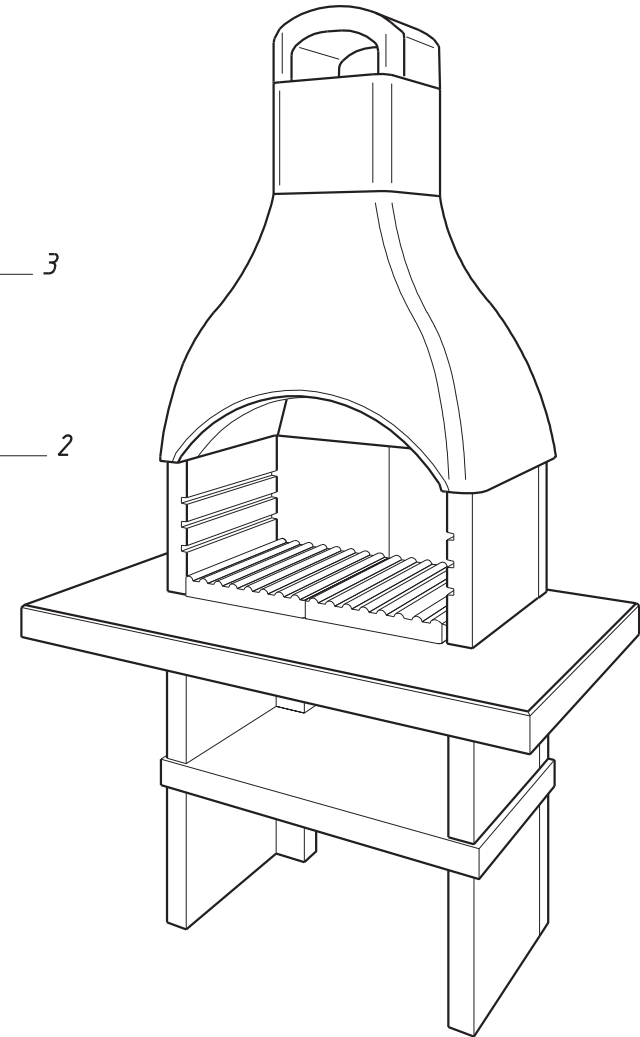
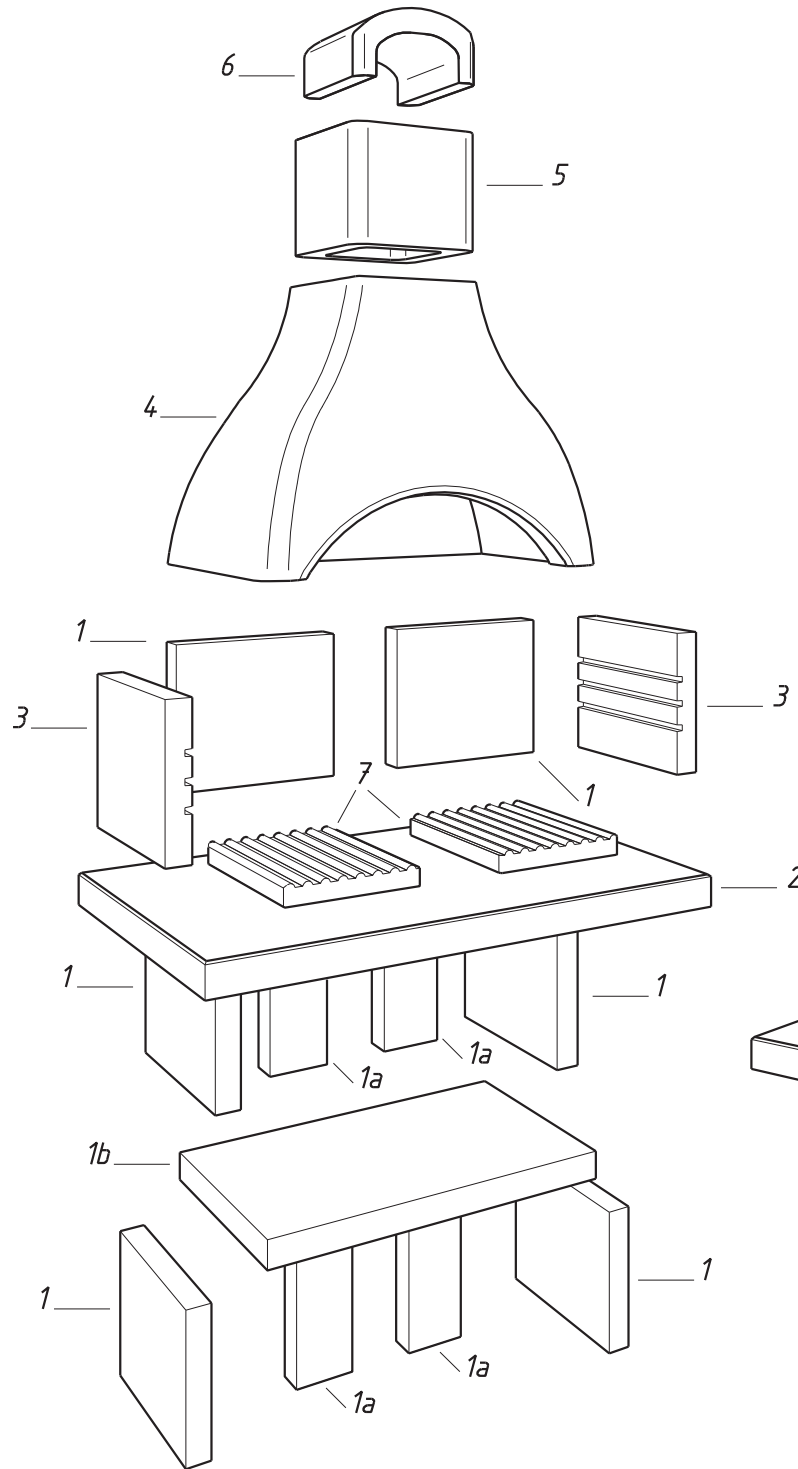
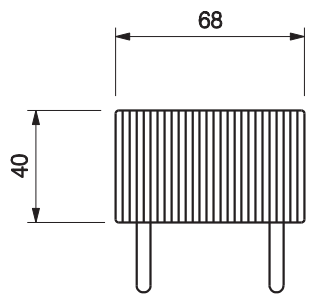
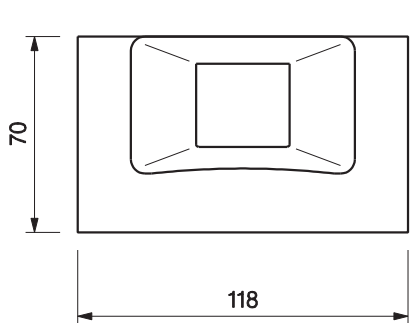
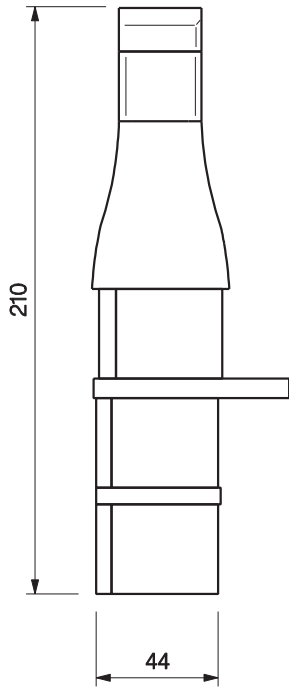
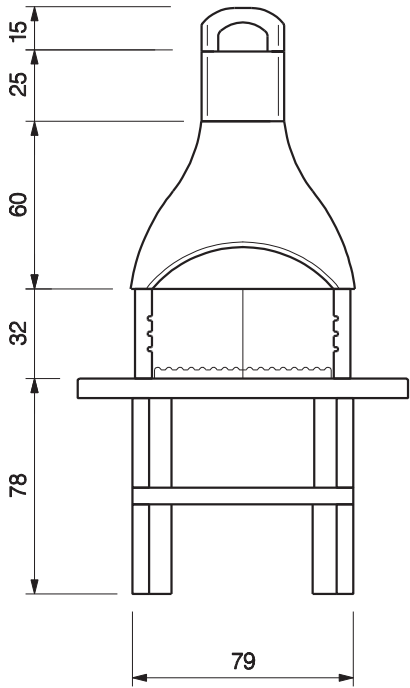


OSLO 2

Ean 13: /
cod. 80 300 5540 - E1 1825 b



MAX 2 KG

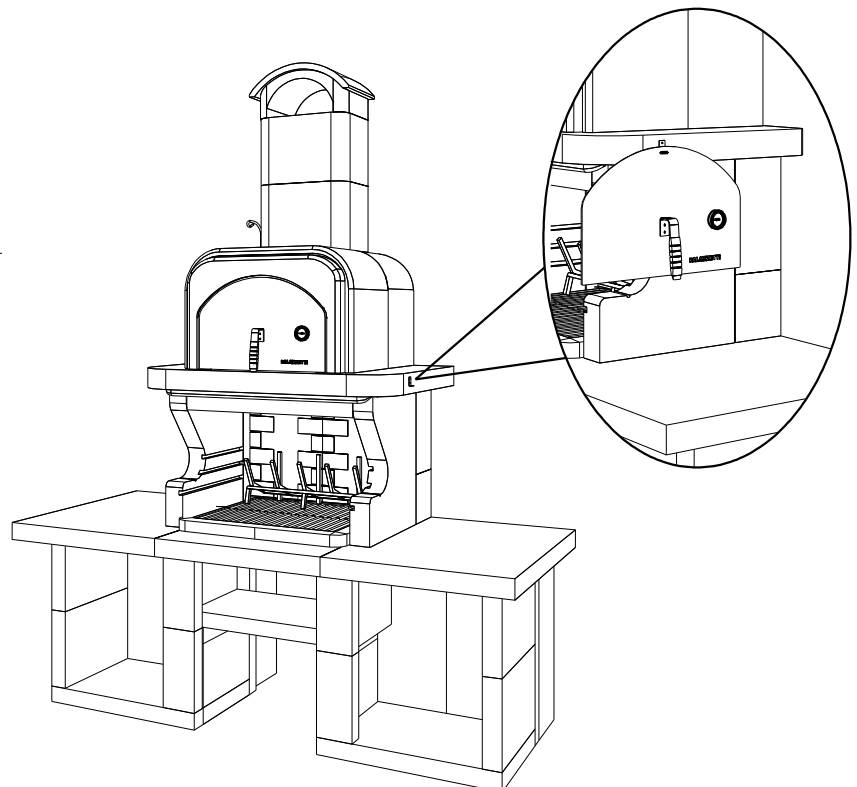
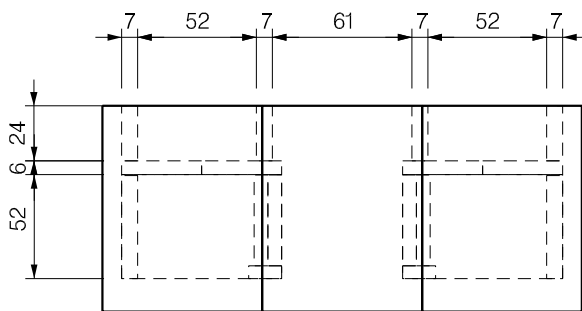
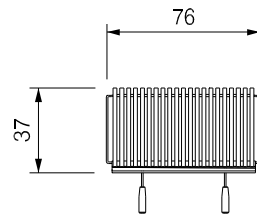
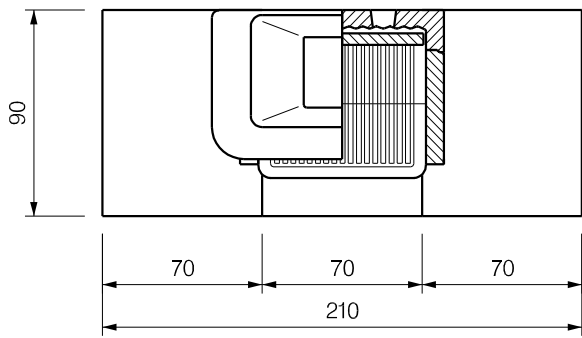
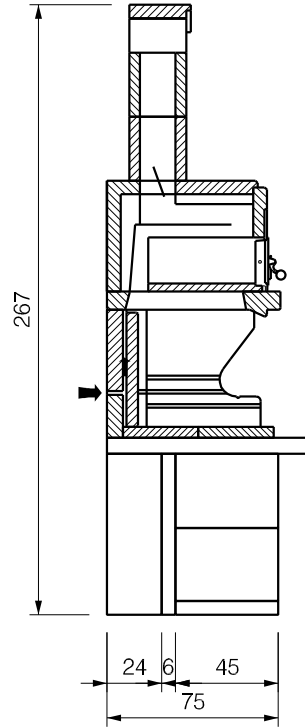
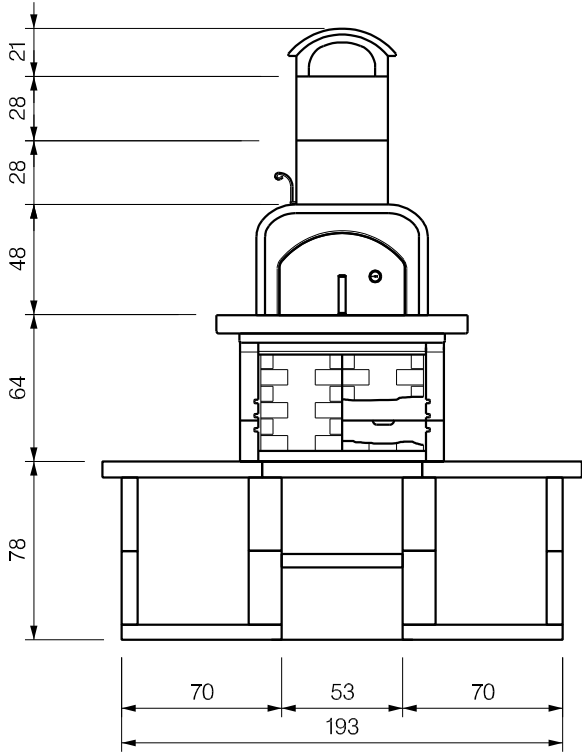


PAMPLONA

Ean 13 /
cod. 80 310 9190 - E1 2206 b

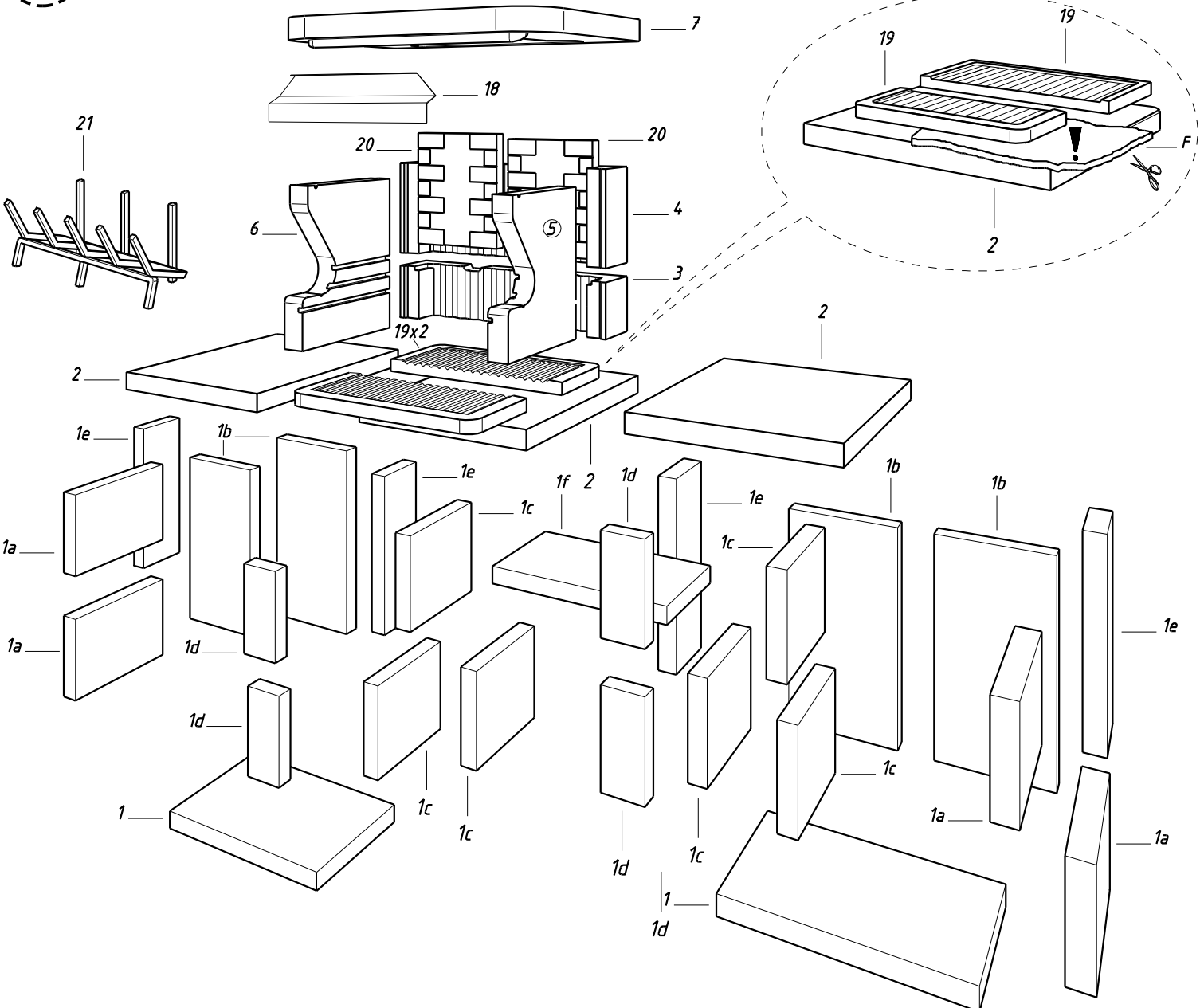
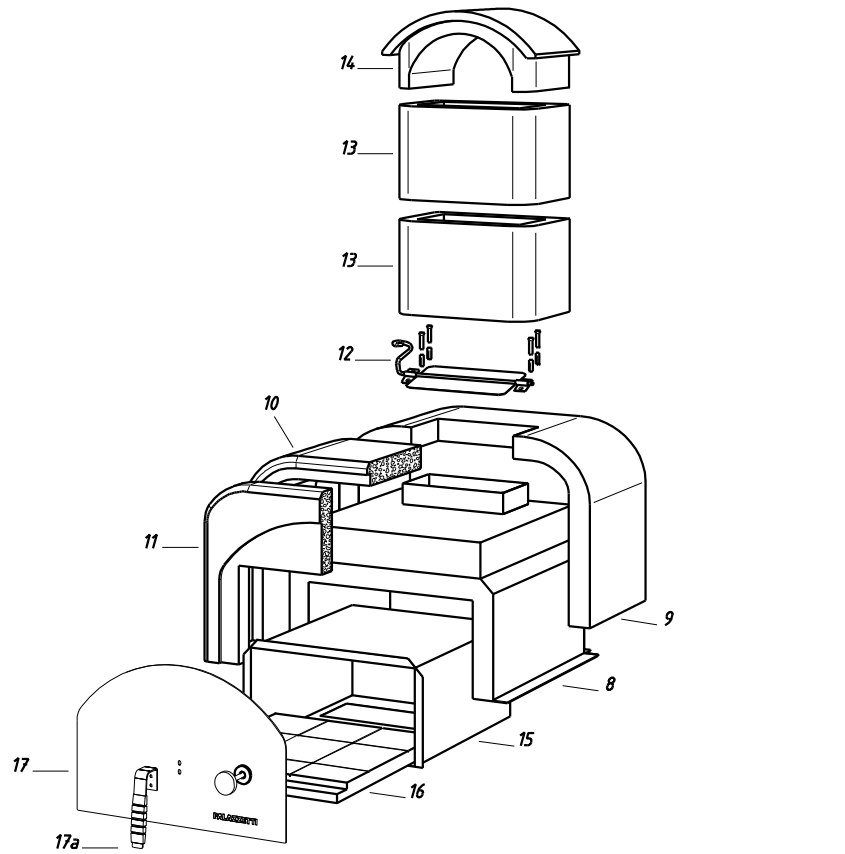
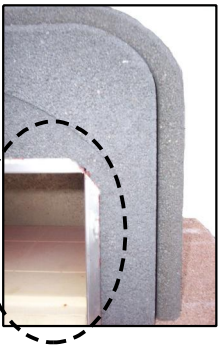


MAX 4 KG



PAMPLONA

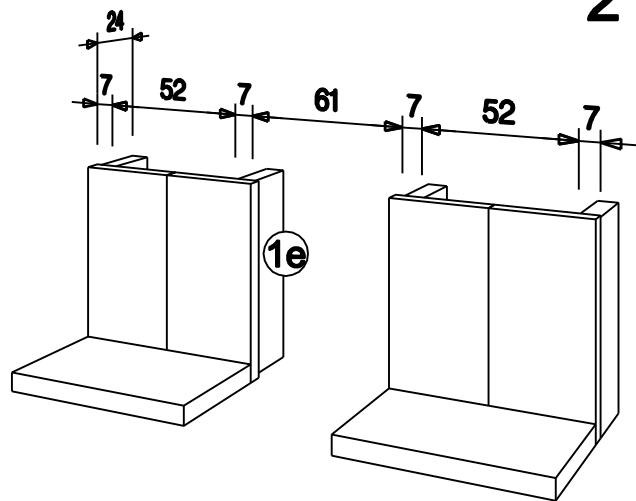
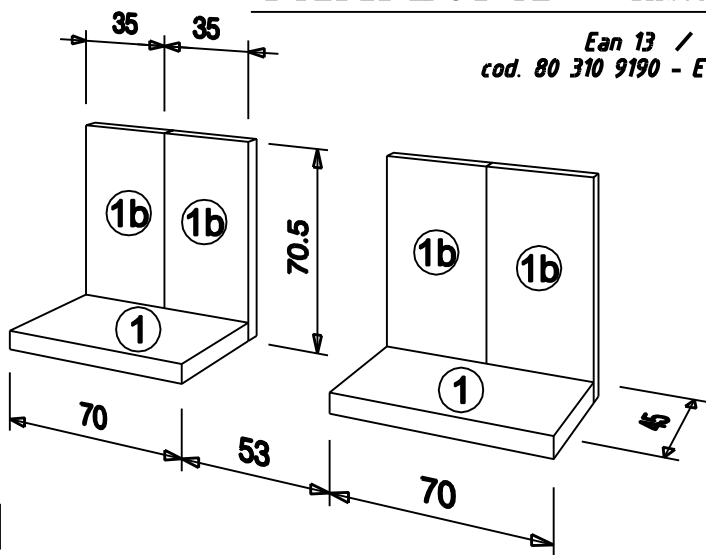
Ean 13 /
cod. 80 310 9190 - E1 2206 b



PAMPLONA - installazione basamento

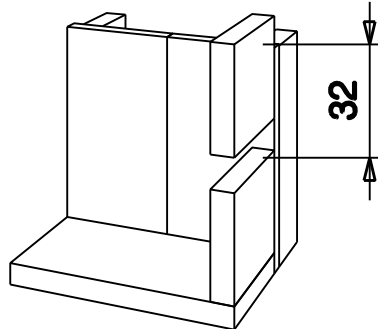
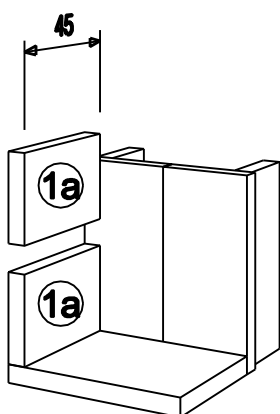
Ean 13 /
cod. 80 310 9190 - E1 2206 b

2

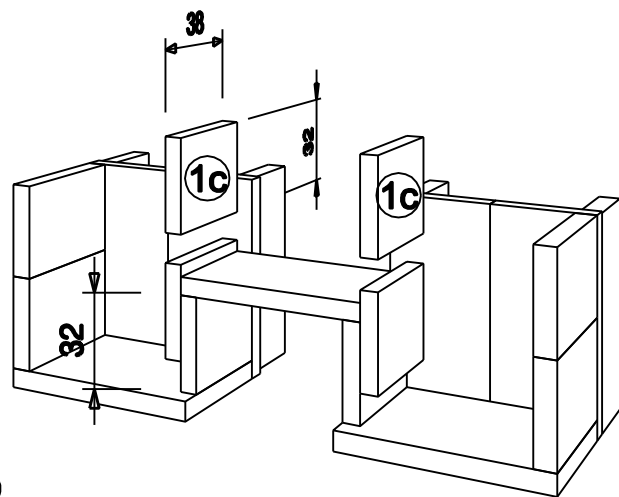
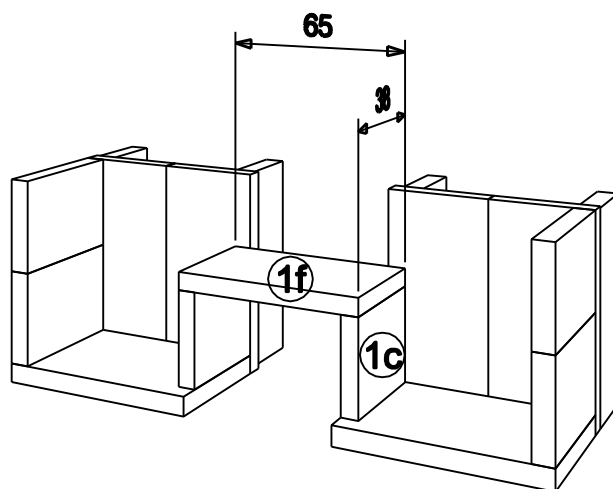


1

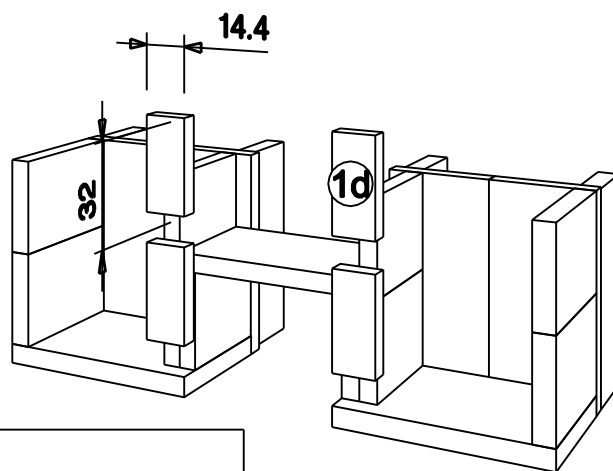
4



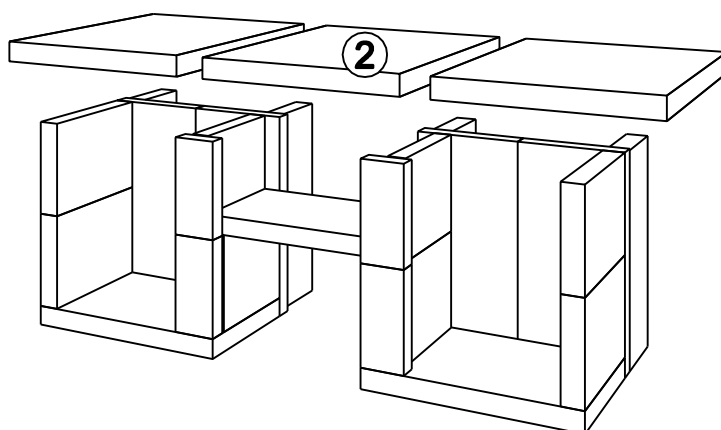
3



5



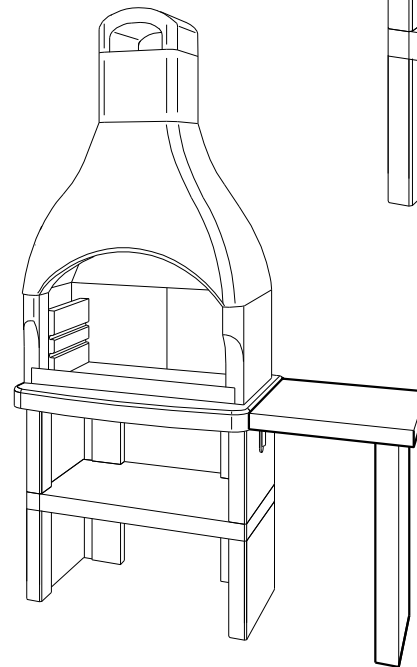
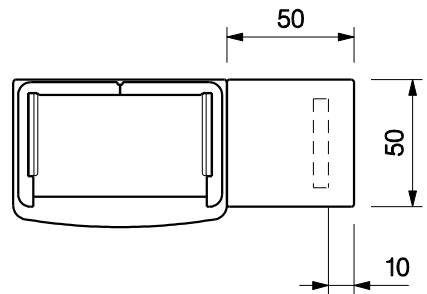
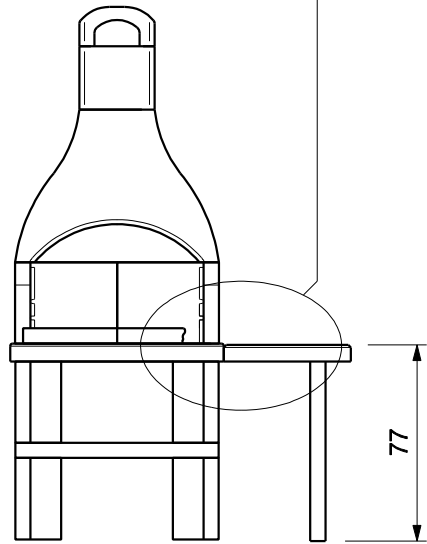
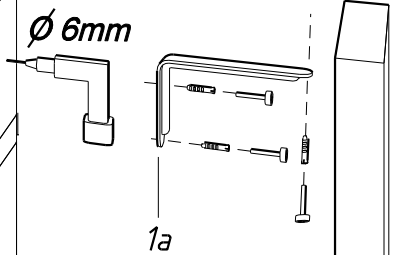
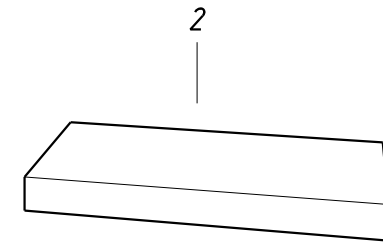
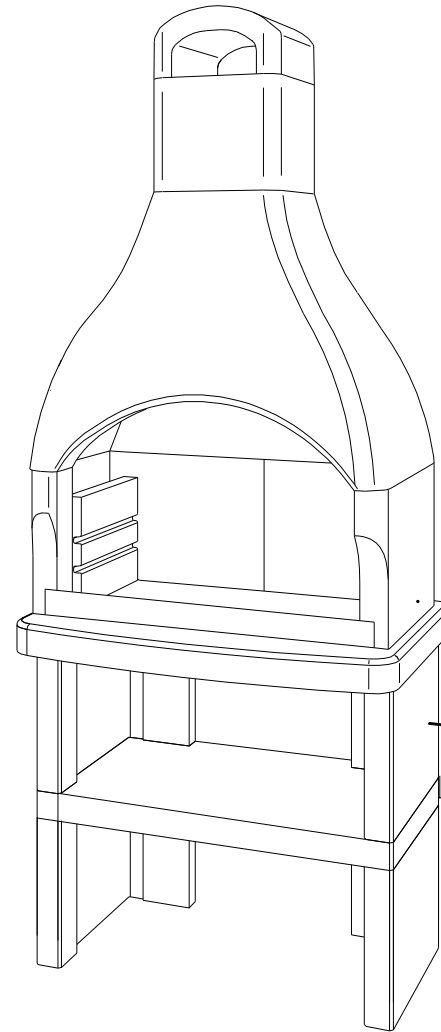
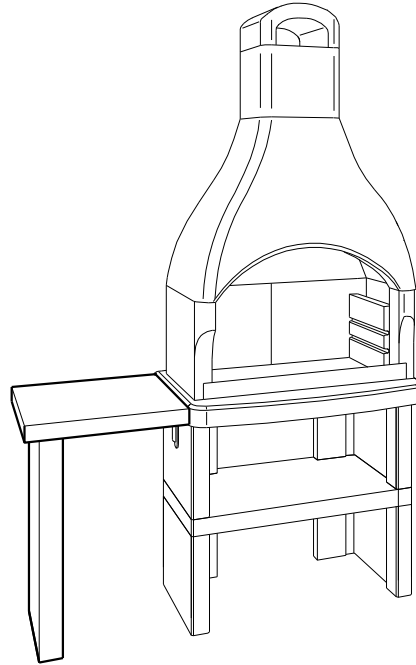
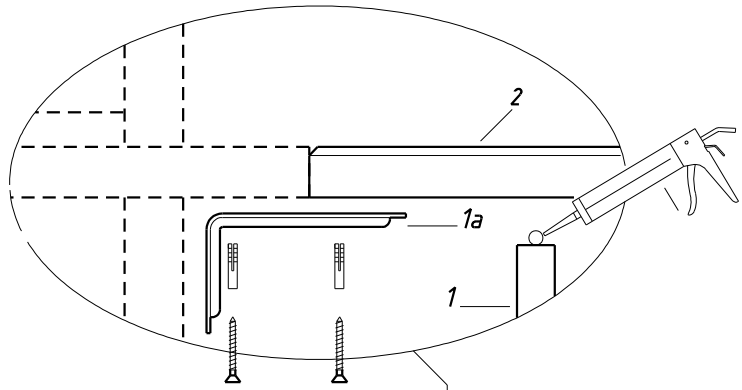
6



7

PIANO LATERALE 50X50

cod. 80 320 0470 / 480 / 490 / 500 - E1 1350 b



1

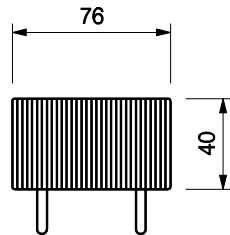
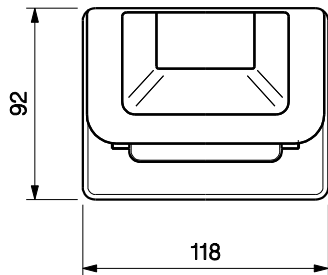
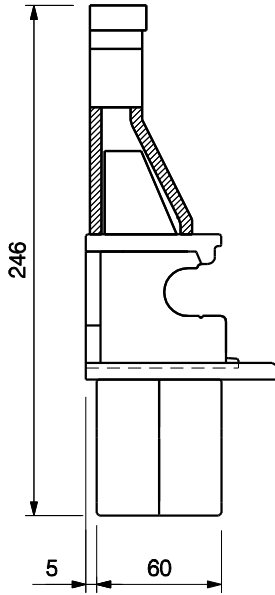
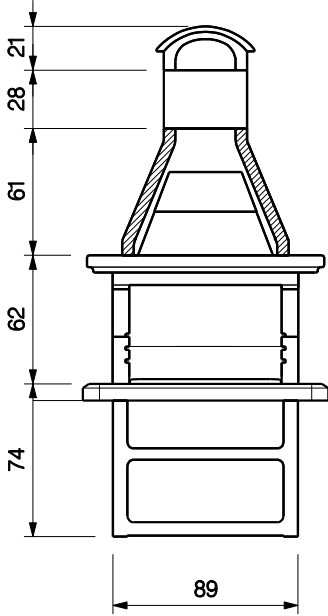
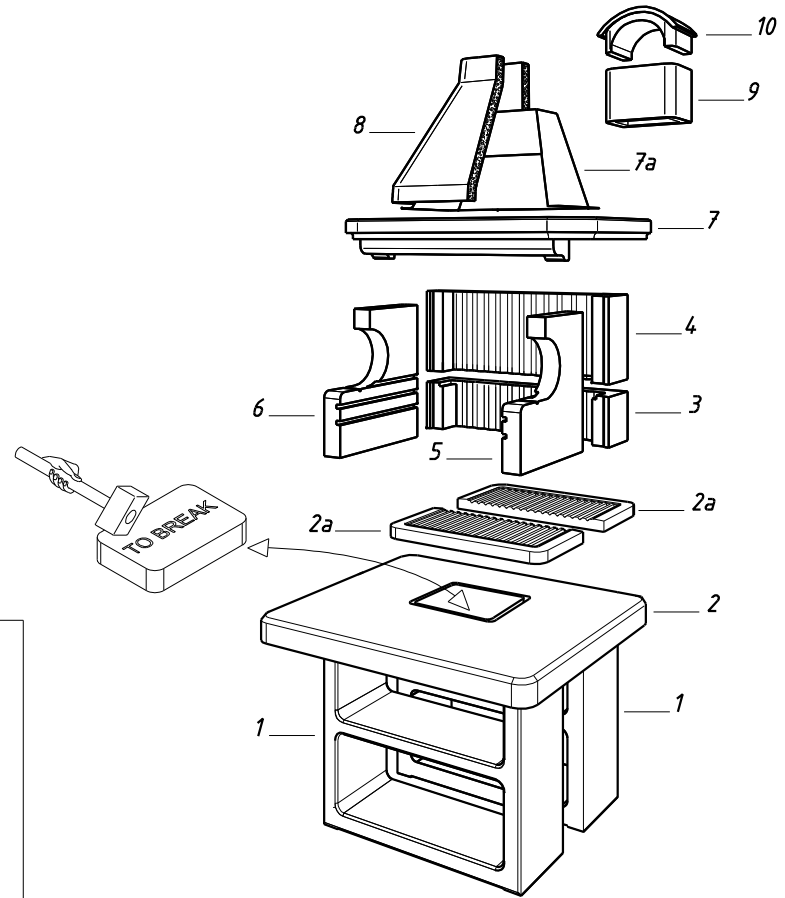
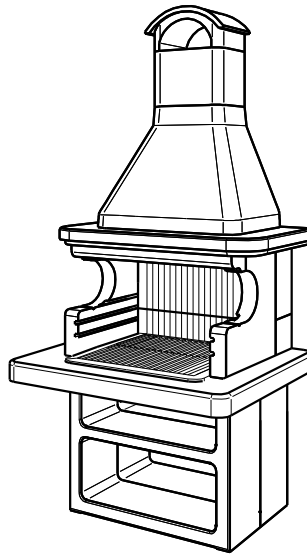
PORTOROSE

Ean 13: 8019945871202
 cod. 80 310 1010 - E2 1252 b



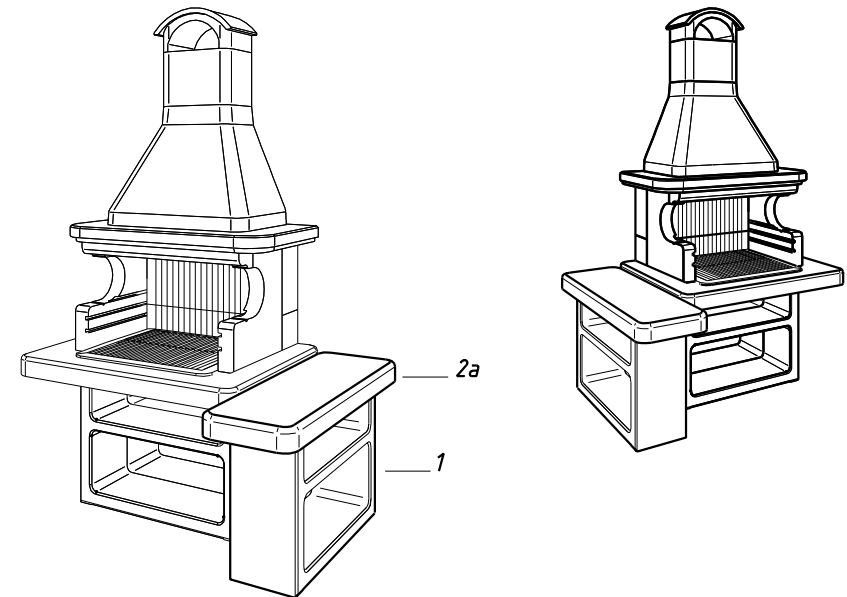
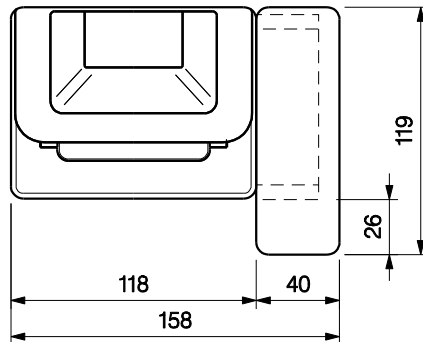
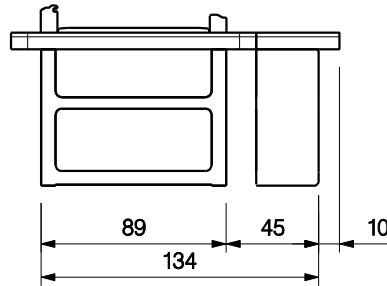
WOOD CHARCOAL

MAX 2 KG



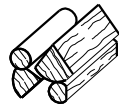
PIANO LAT. 119X41

Ean 13: /
 cod. 80 320 0510 - E1 1349 b

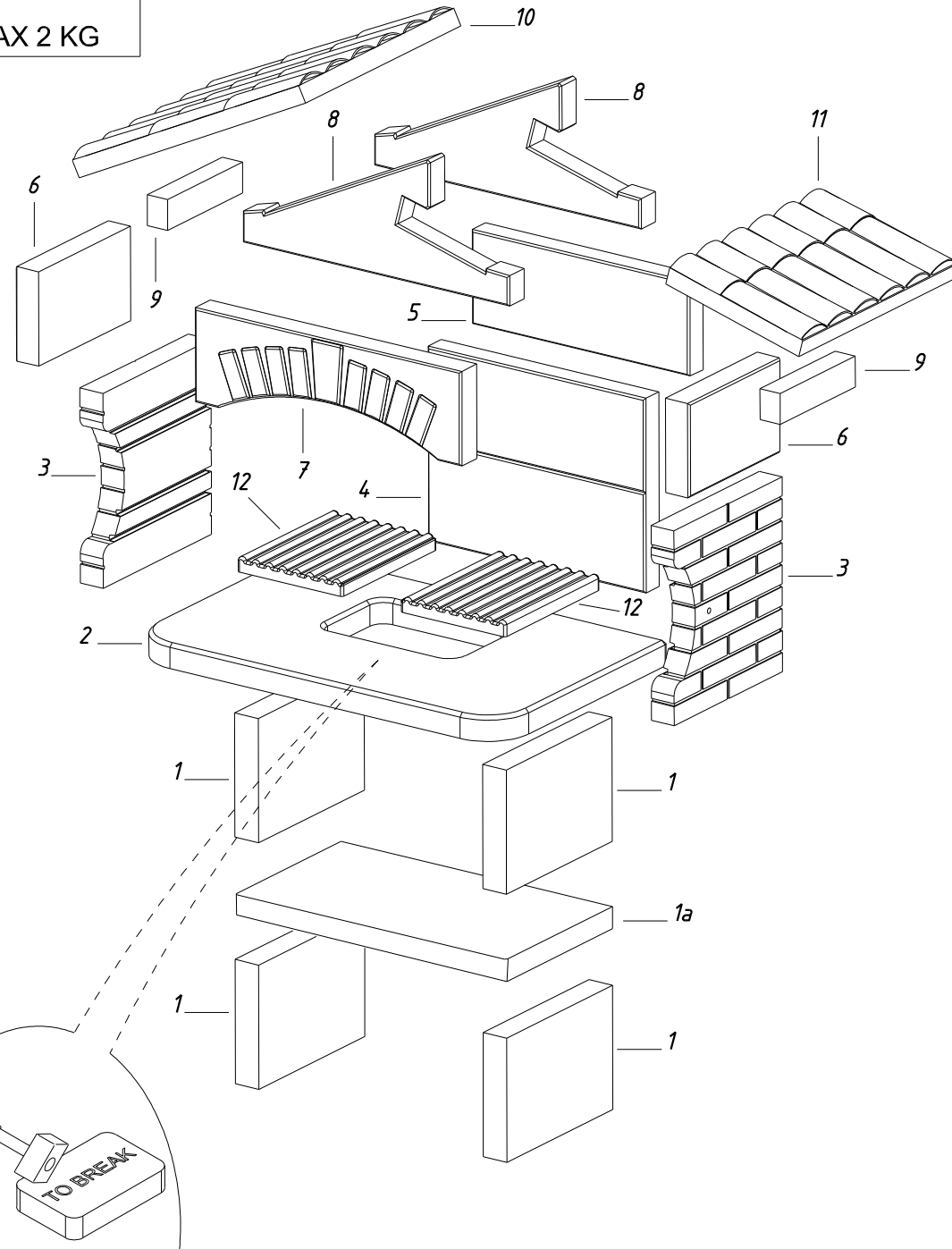
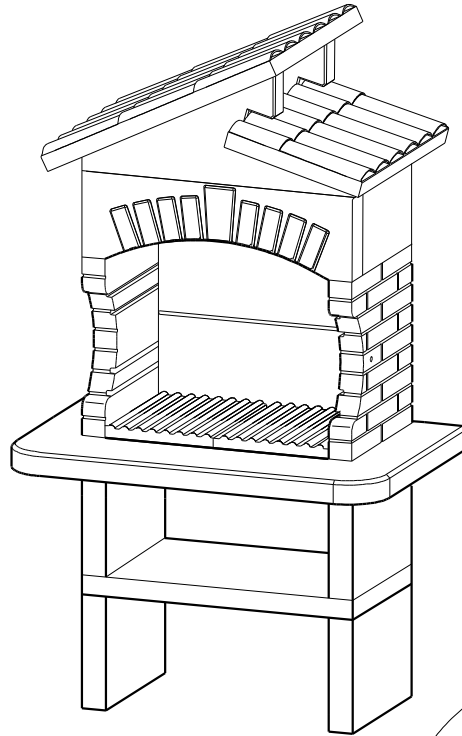
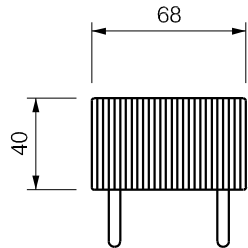
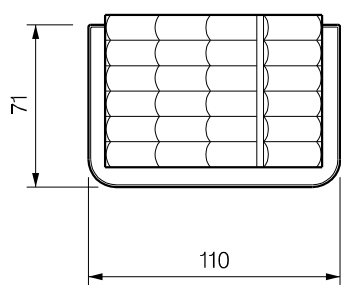
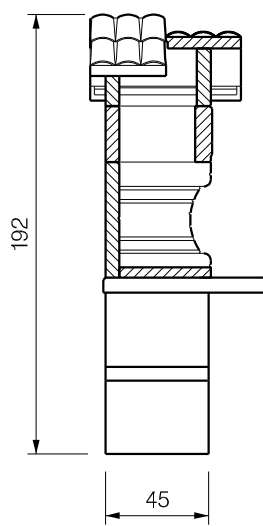
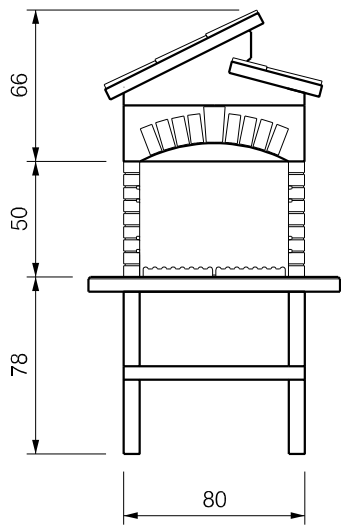


PROCIDA

Ean 13 /
cod. 80 300 5390 - E1 2206 b

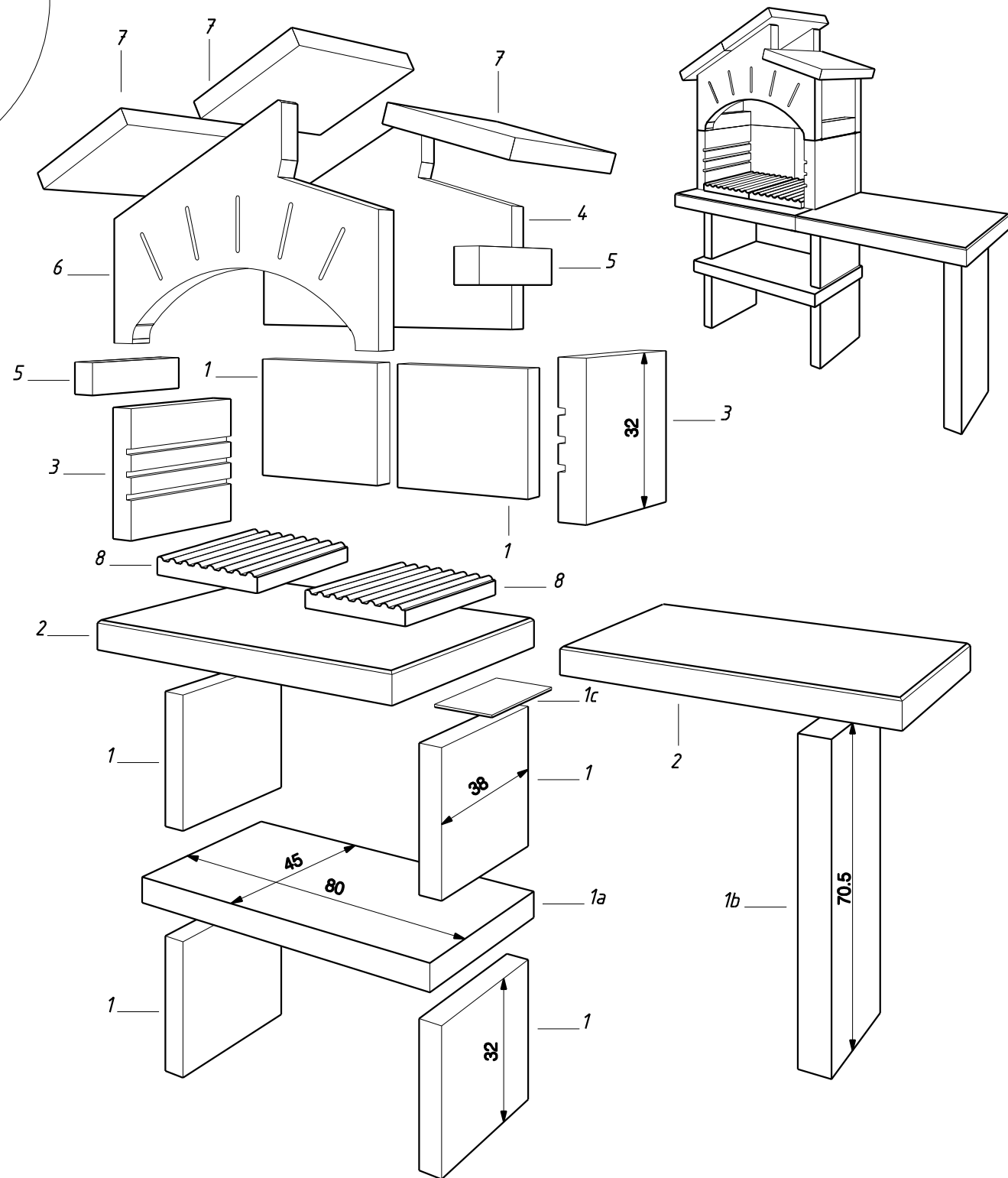
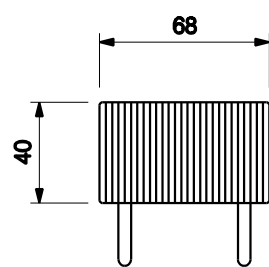
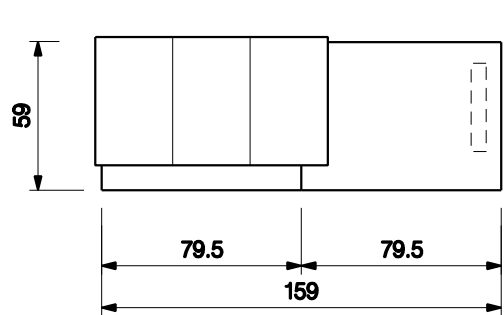
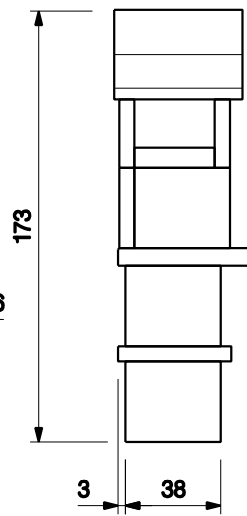
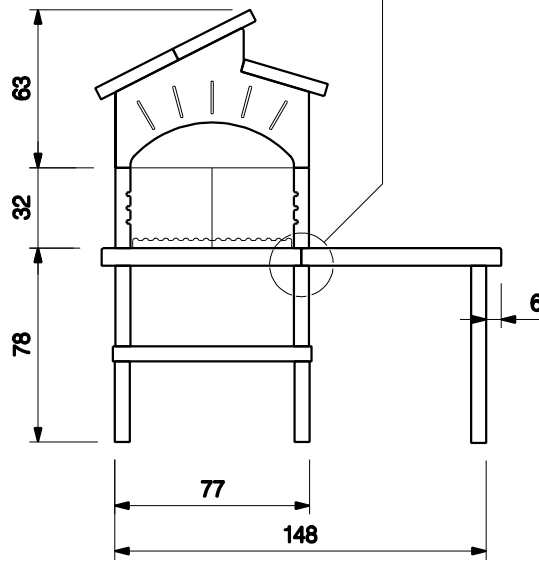
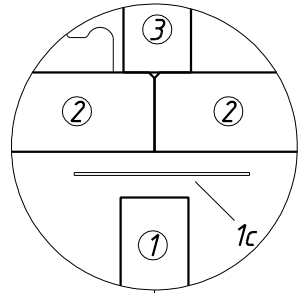
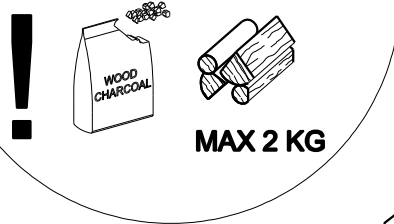


MAX 2 KG



RAVELLO

Ean 13: /
cod. 80 300 5525 - E1208 b

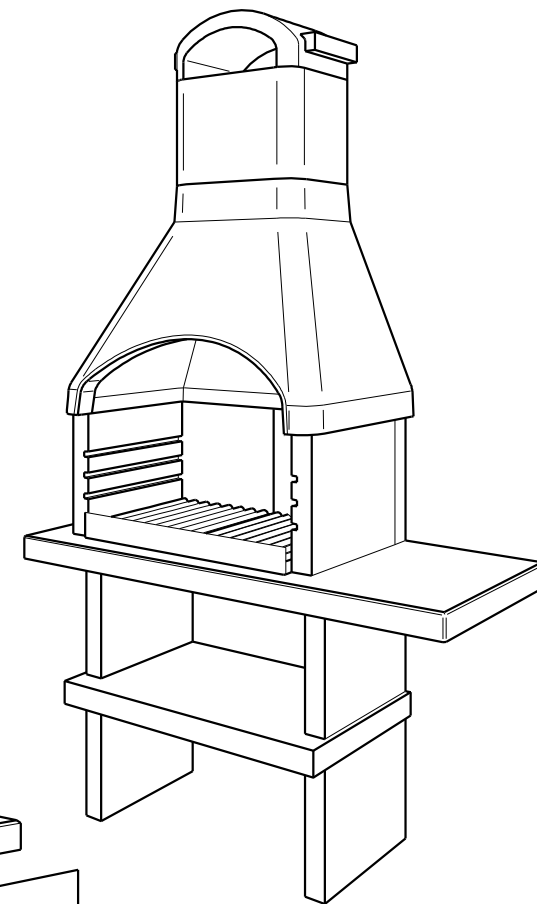
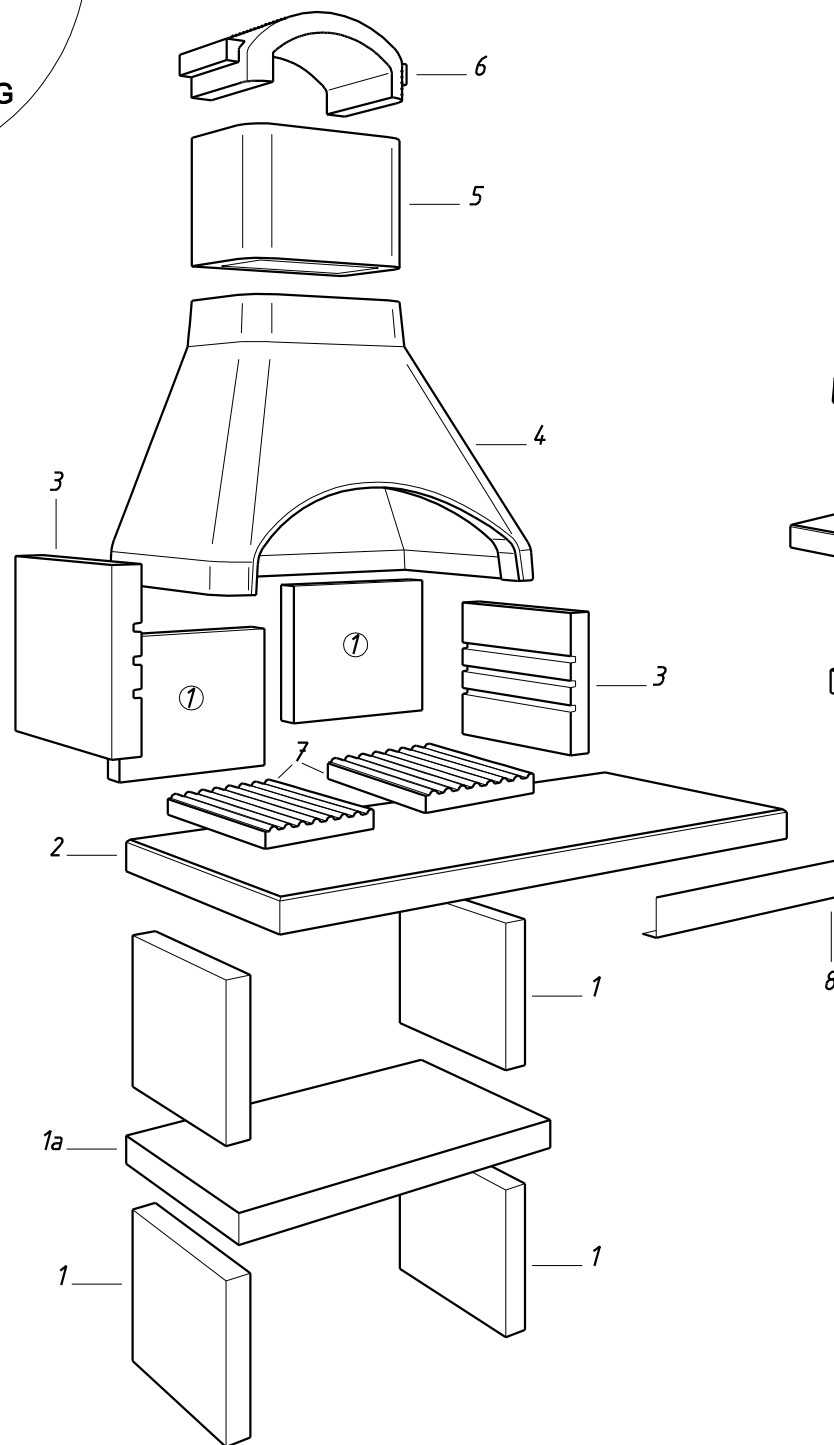
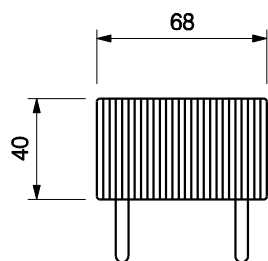
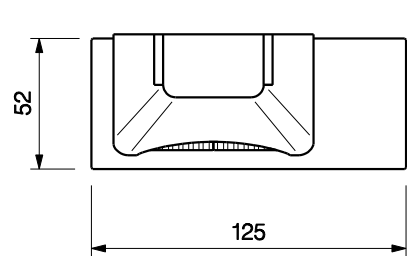
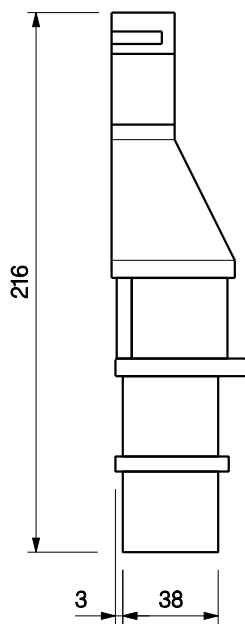
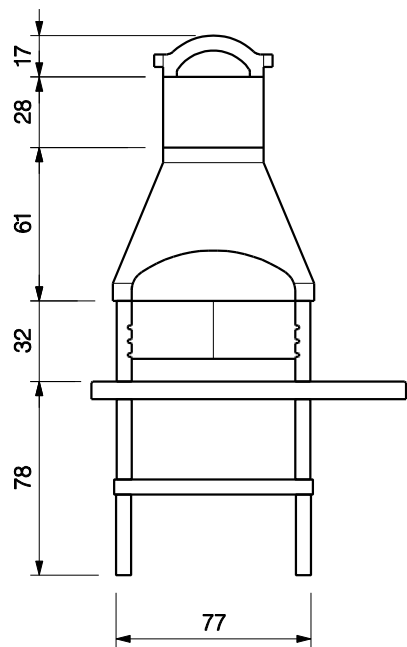


RIMINI

Ean 13: /
cod. 80 300 5410 - E2 1814 b



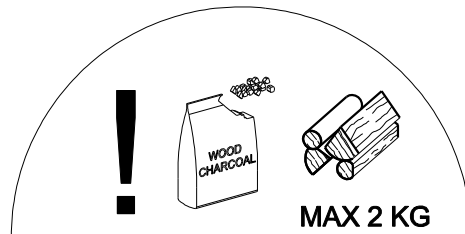
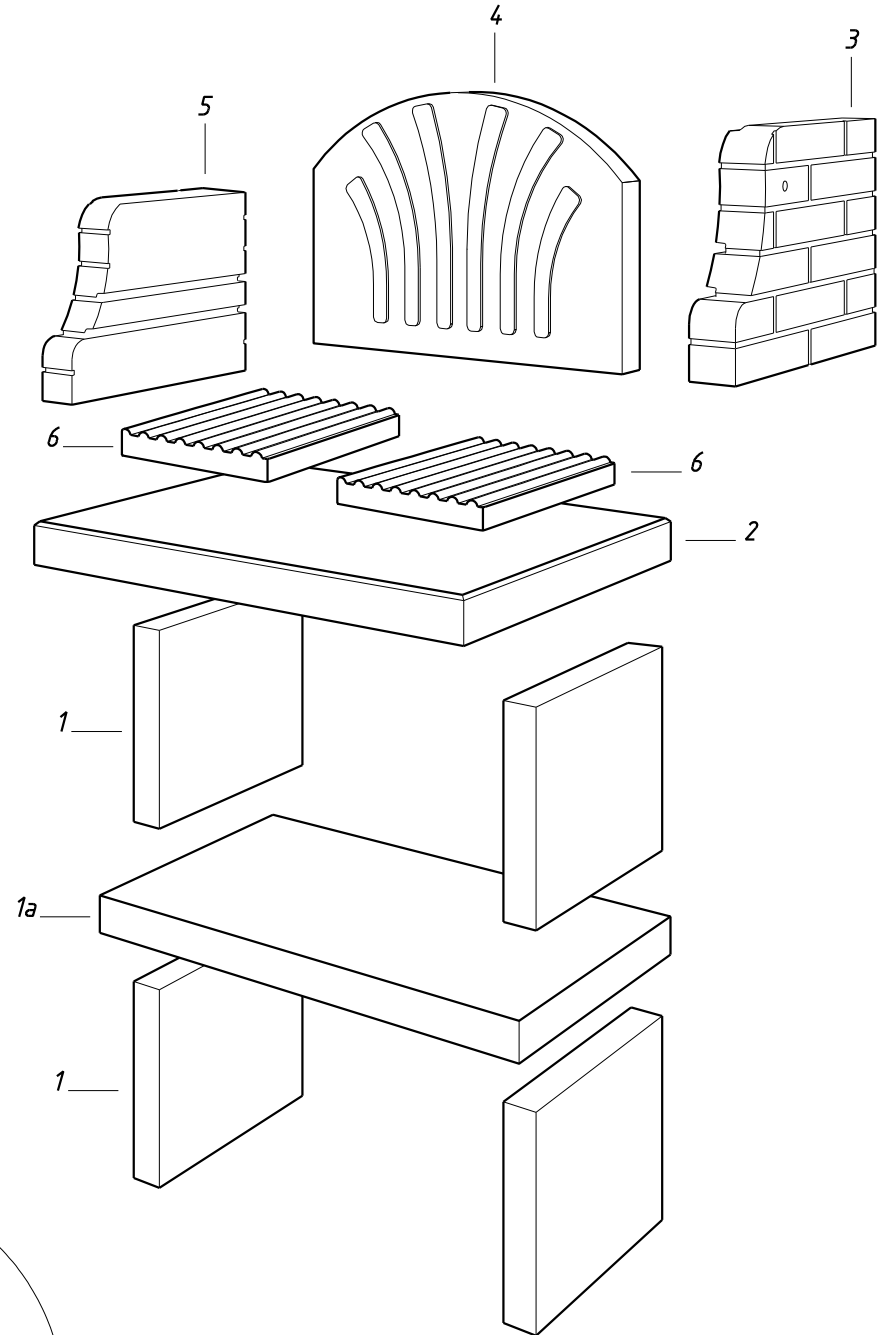
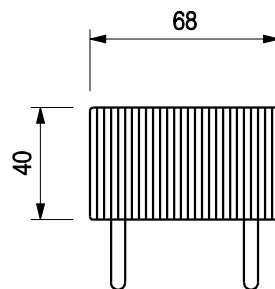
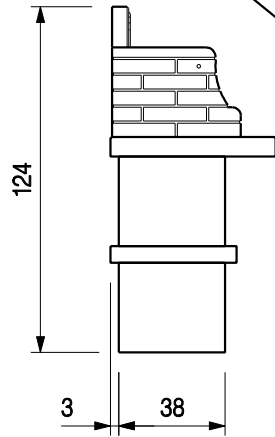
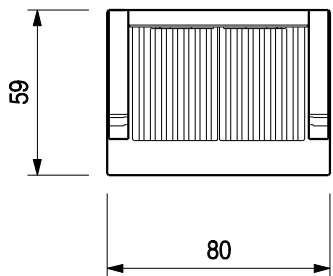
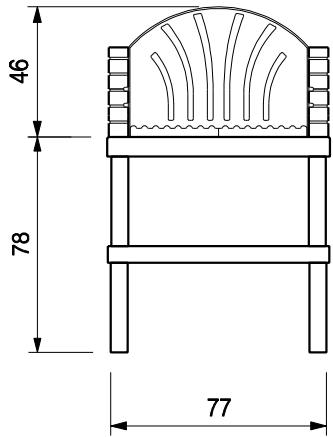
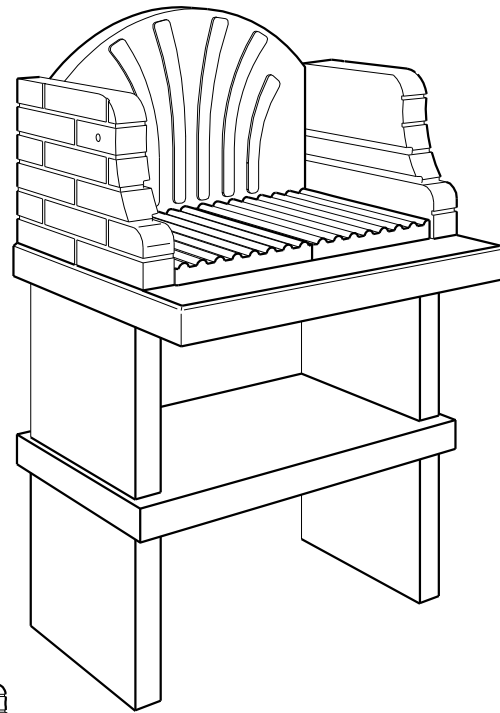
MAX 2 KG



SIVIGLIA

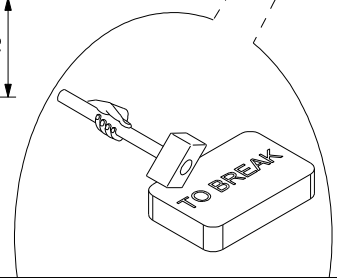
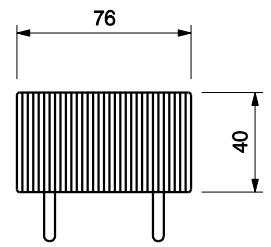
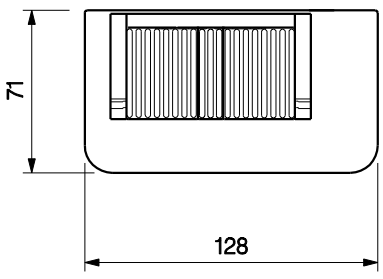
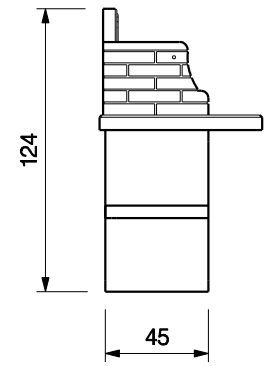
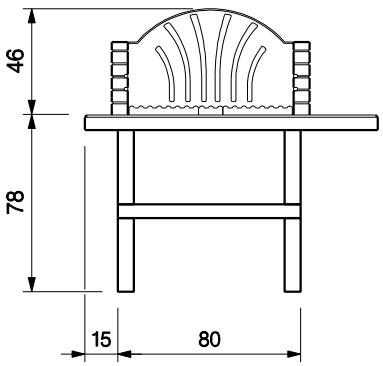
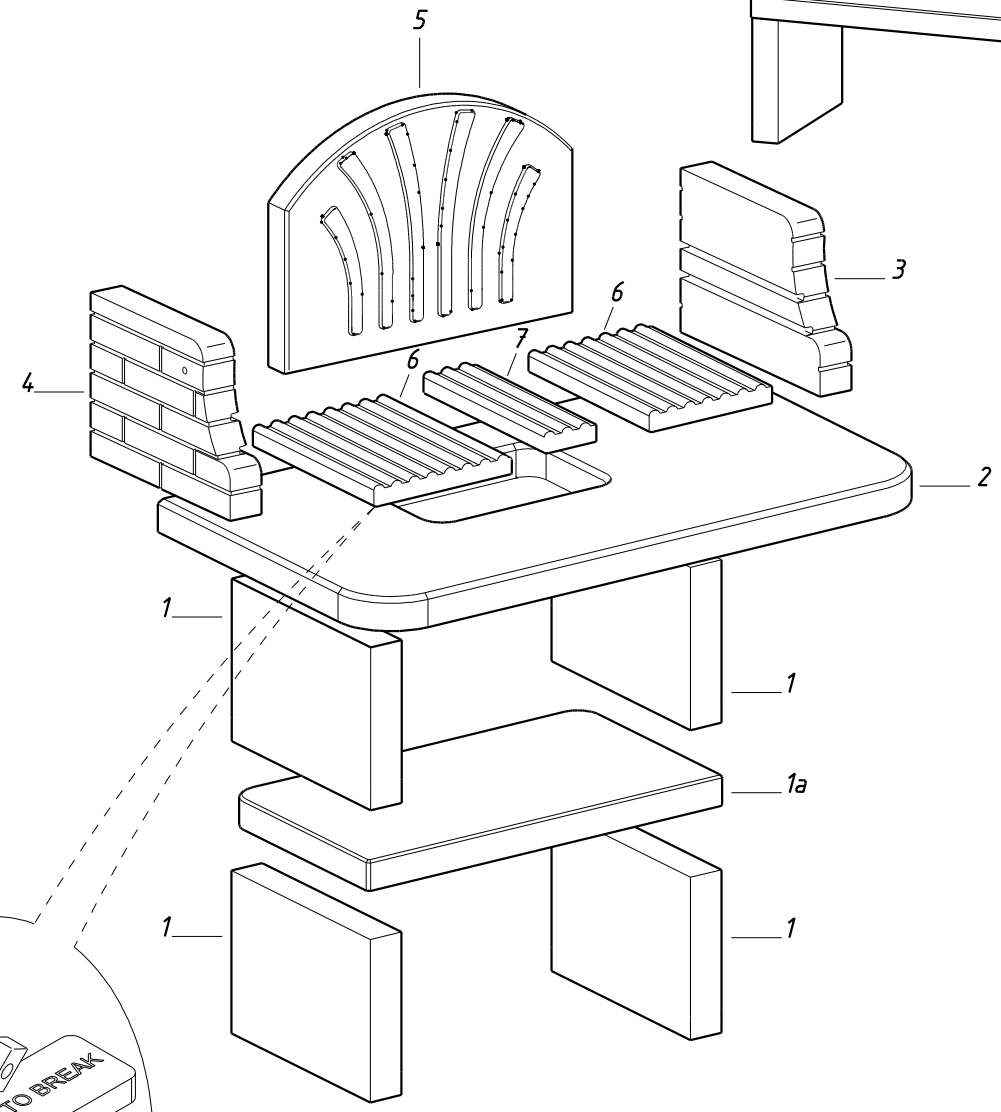
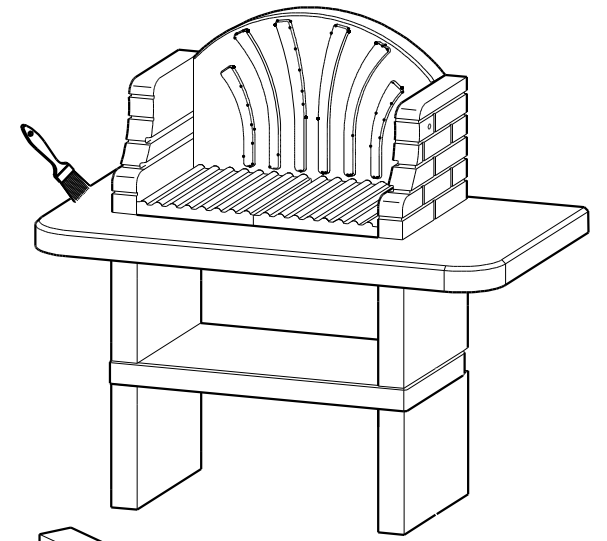
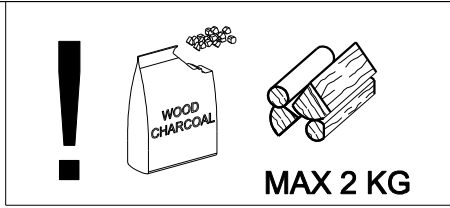
Ean 13: /

cod. 80 300 5490 - E1 5117 b



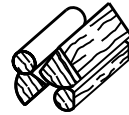
ST. TROPEZ

Ean 13: 8019945831404
cod. 80 300 4600 - E2 1250 b

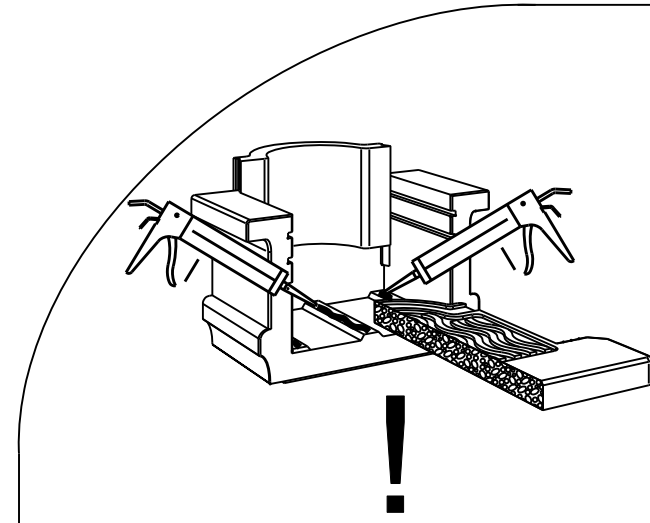
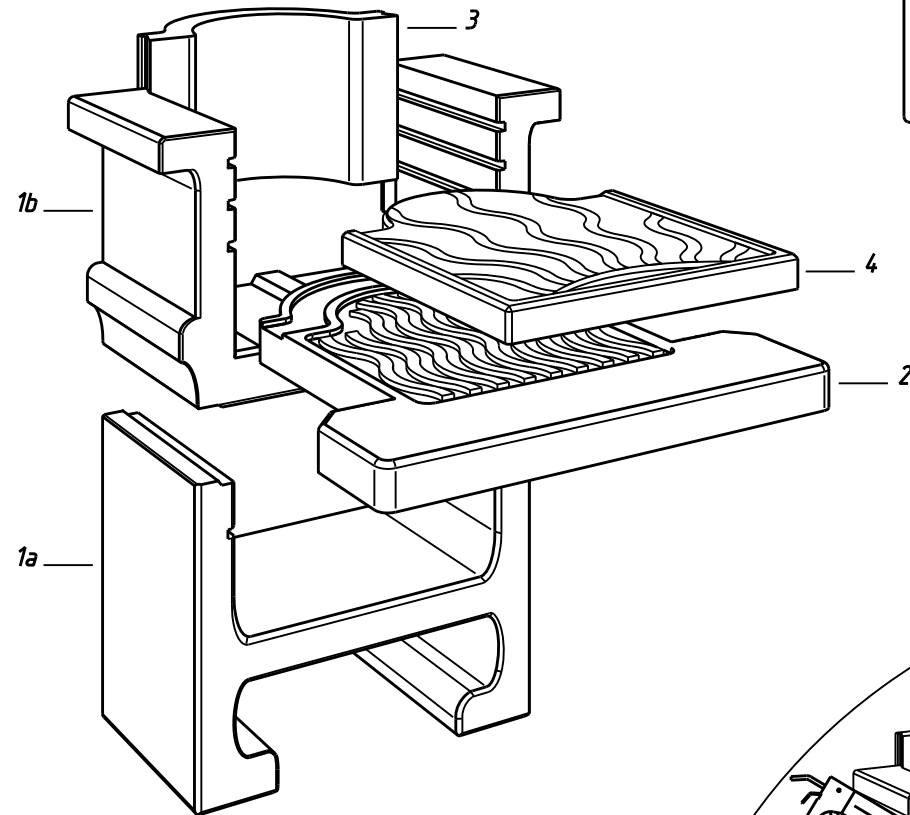
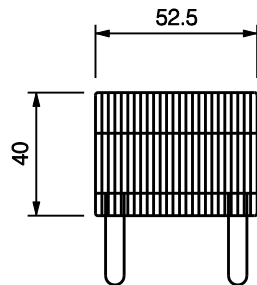
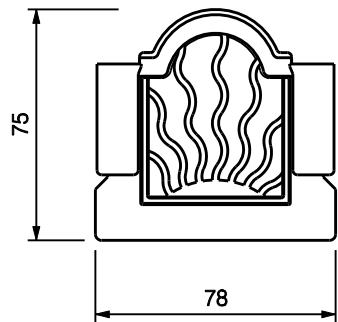
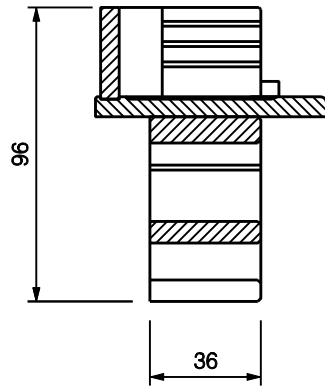
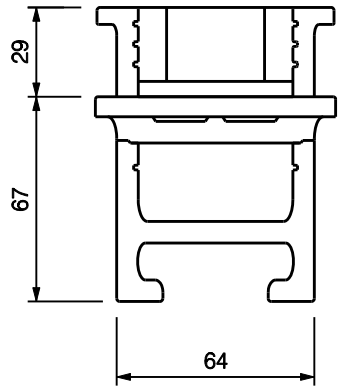
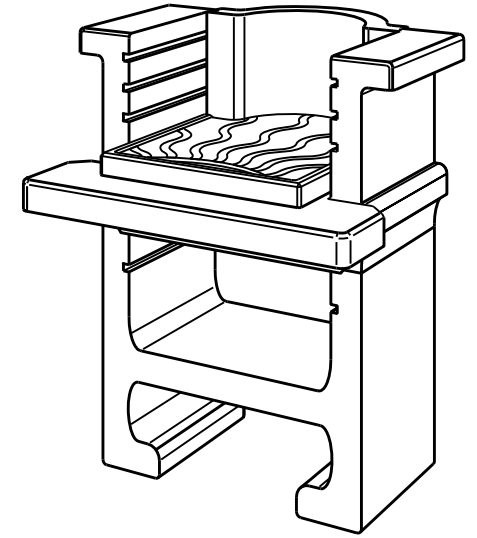


TEBE 2

Ean 13: /
cod. 80 300 5070 - E1 1448 b

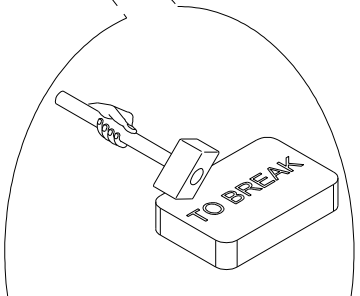
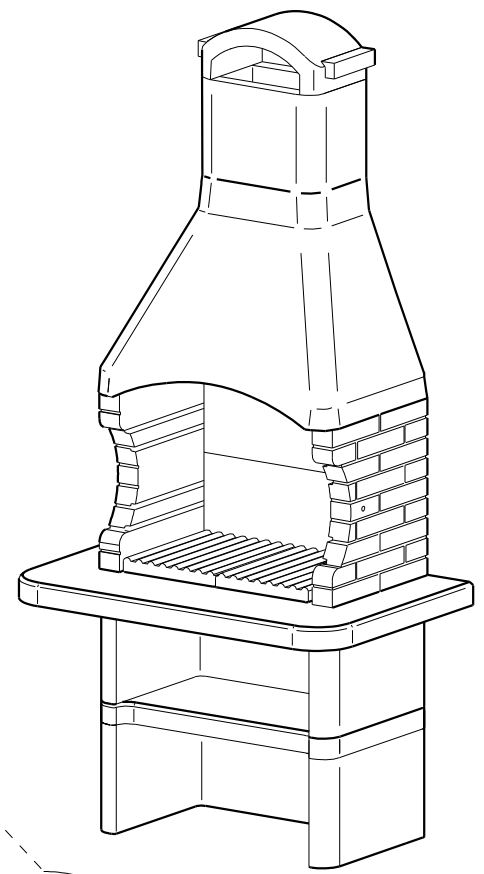
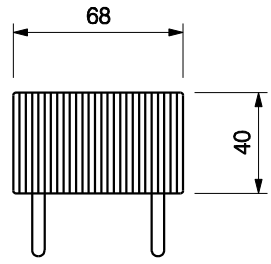
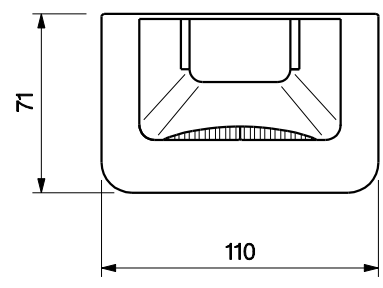
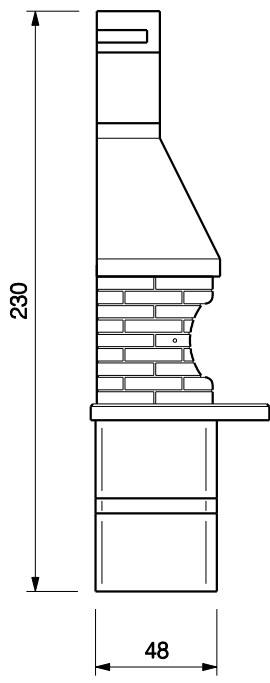
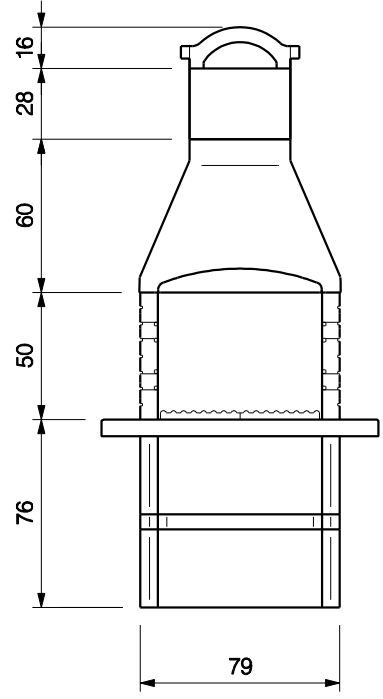
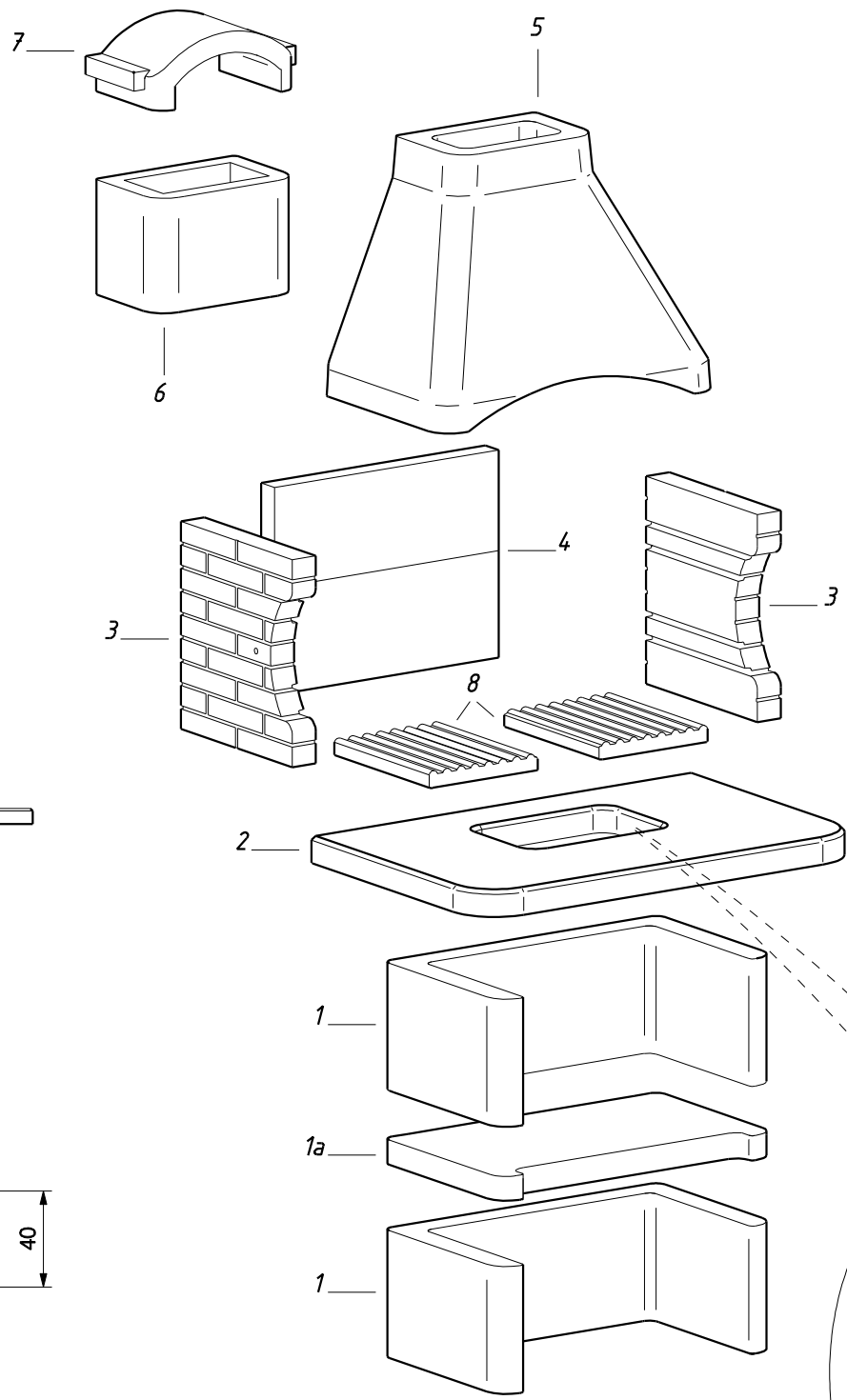
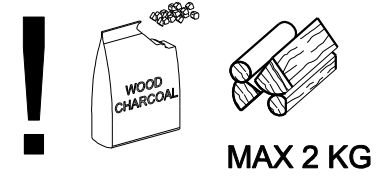


MAX 1,5 KG



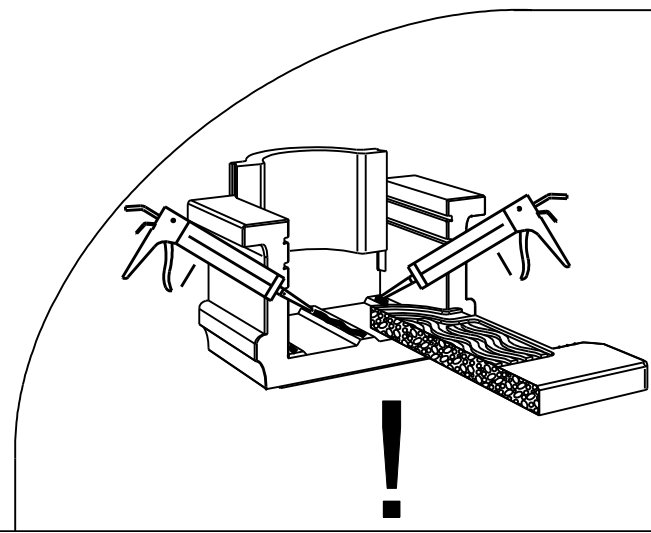
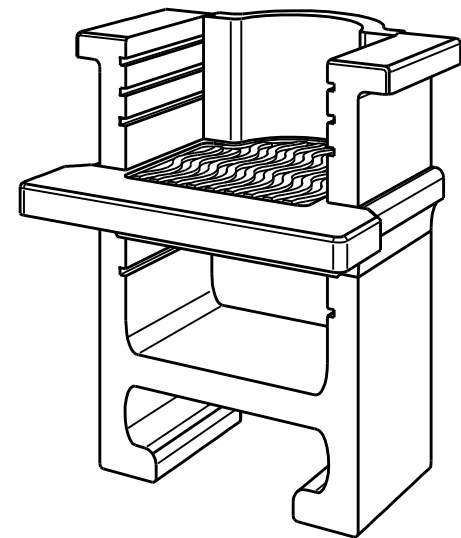
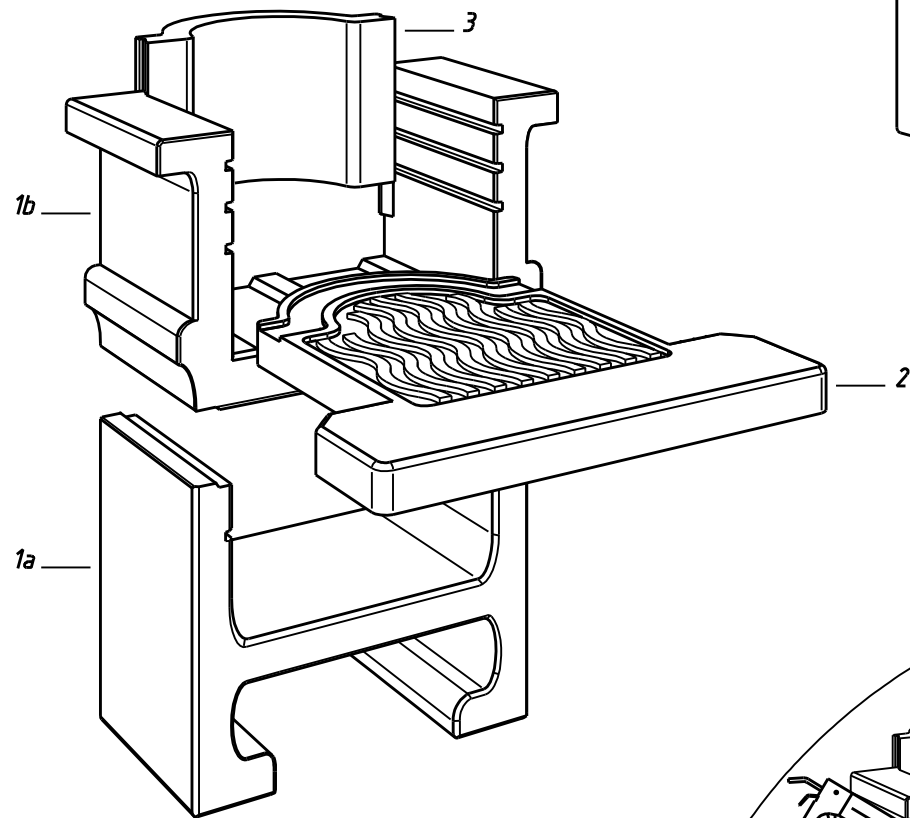
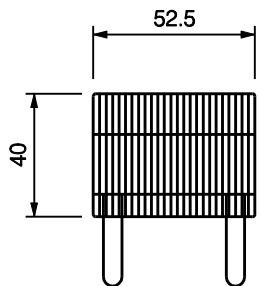
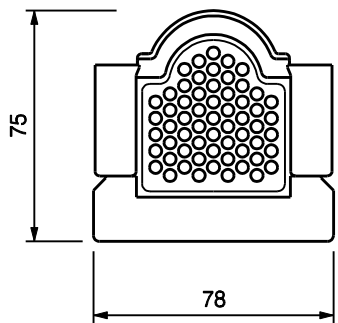
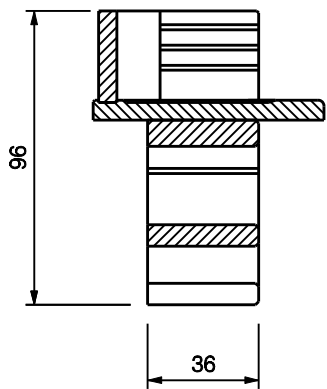
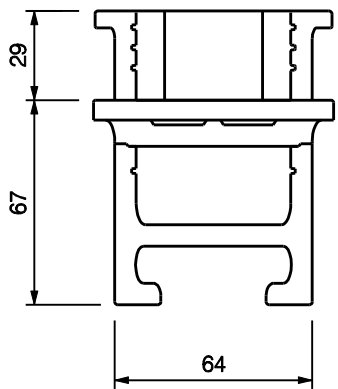
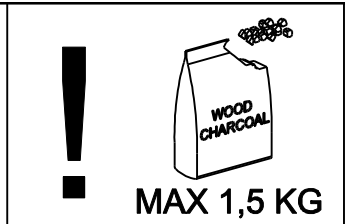
TENERIFE 2

Ean 13: /
cod. 80 300 4900 - E1 1349 b



TRANI

Ean 13: /
cod. 80 300 5120 - E1 1539 b

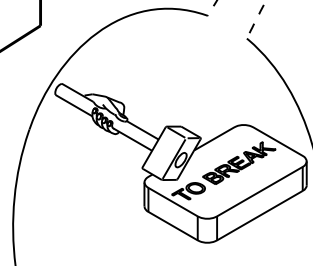
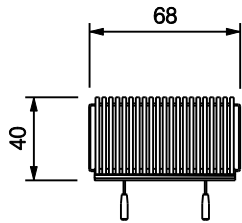
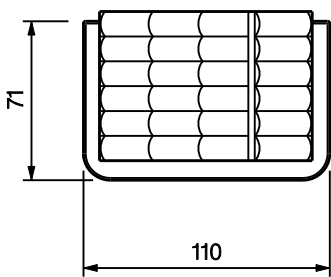
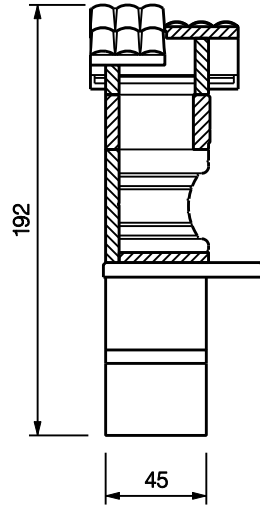
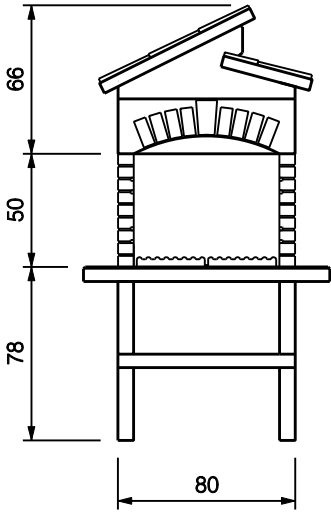
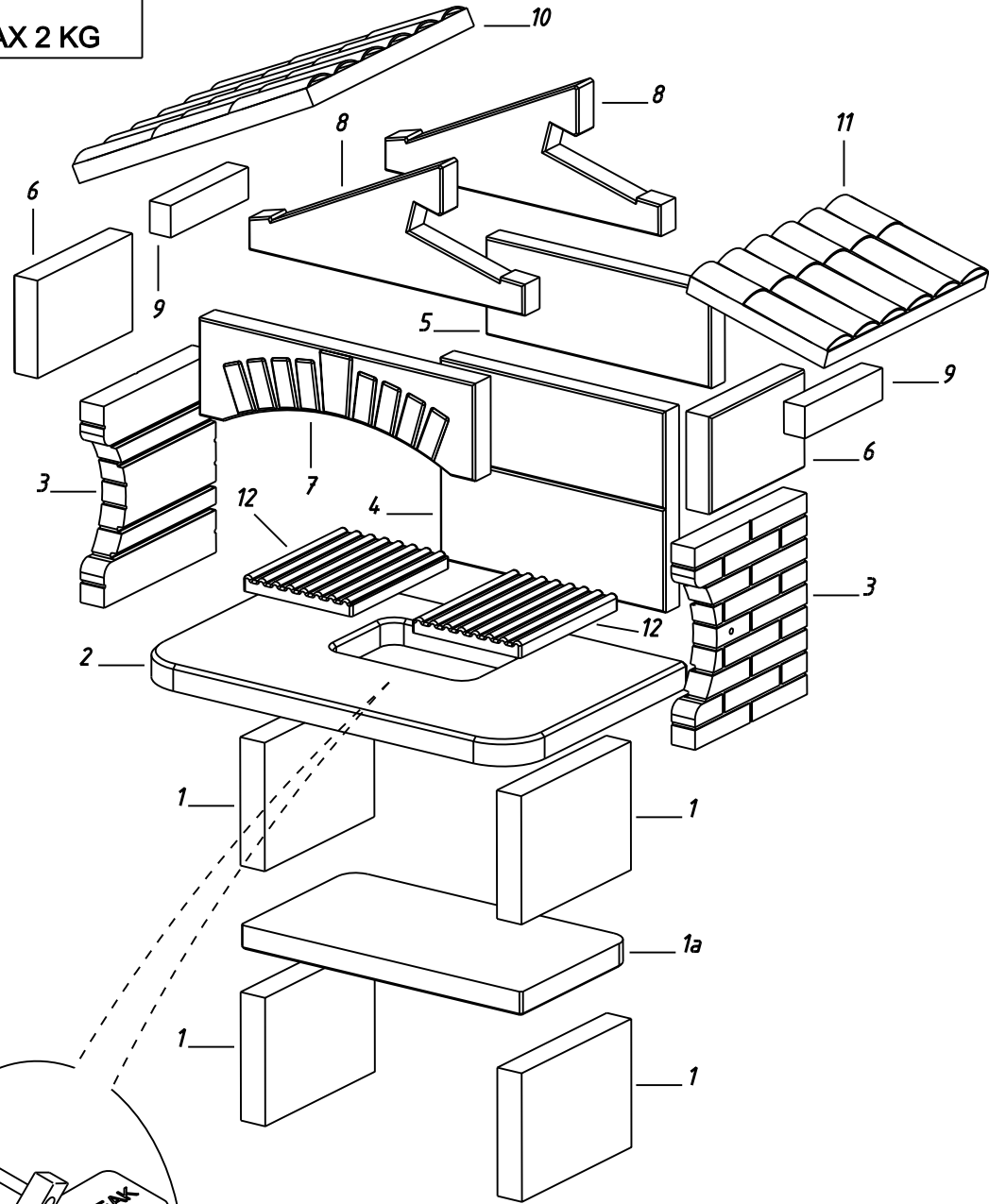
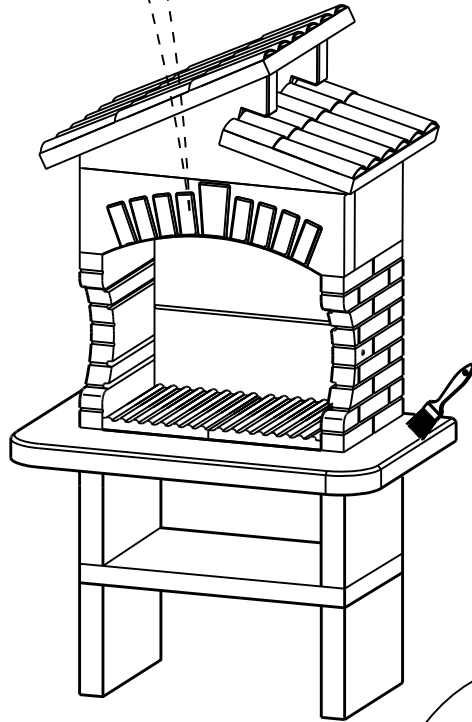
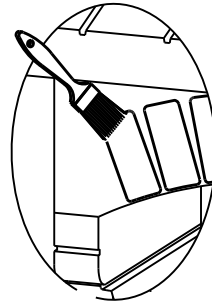


TUPAI

Ean 13: 8019945807409
cod. 80 300 4300 - E2 1350 b

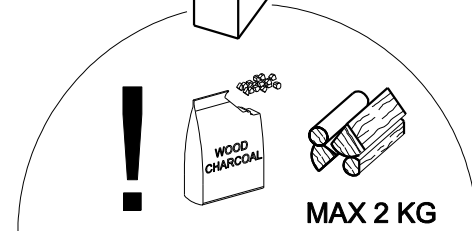
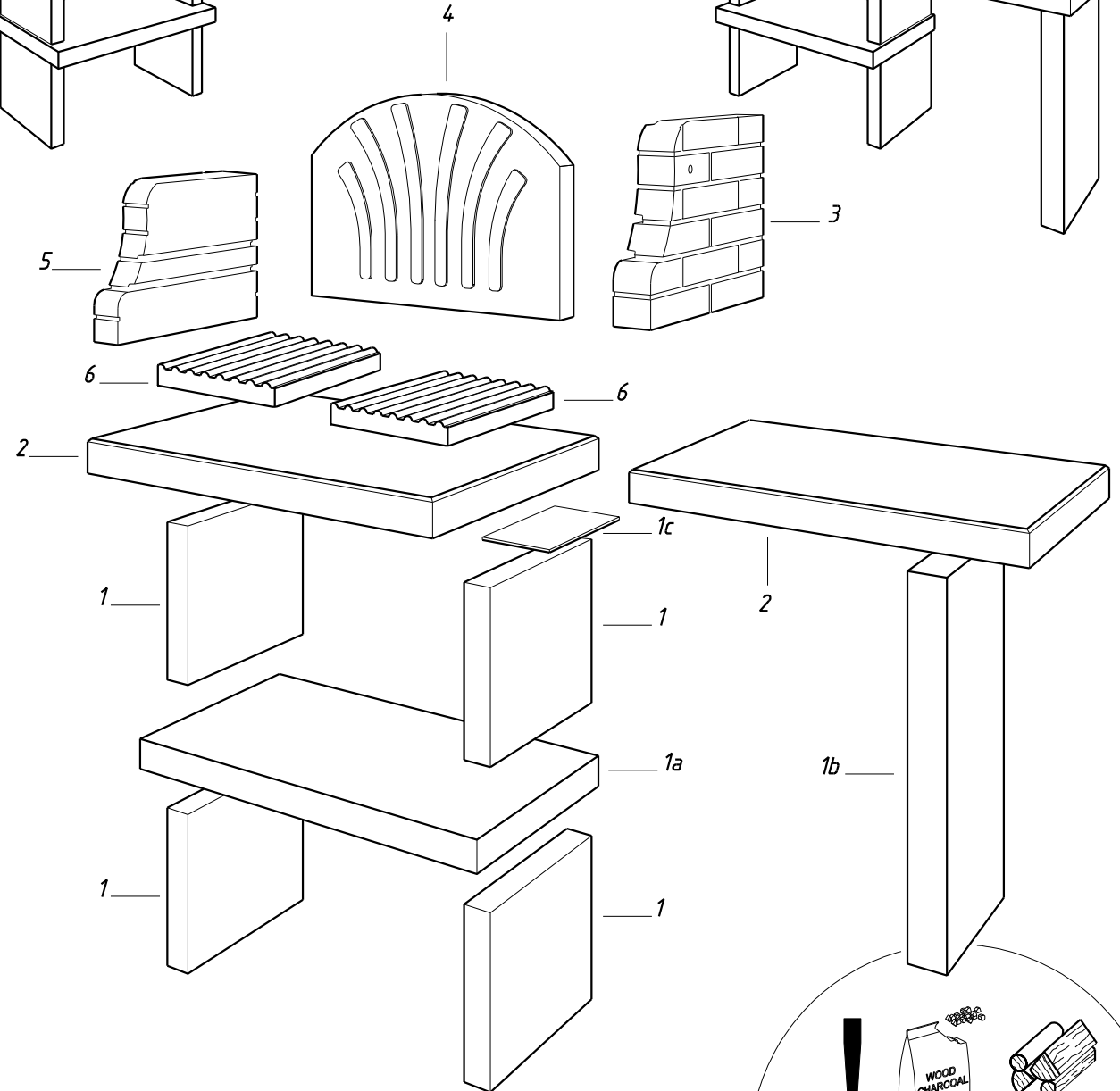
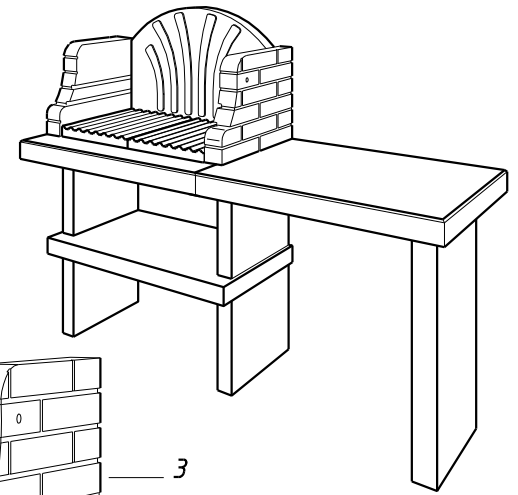
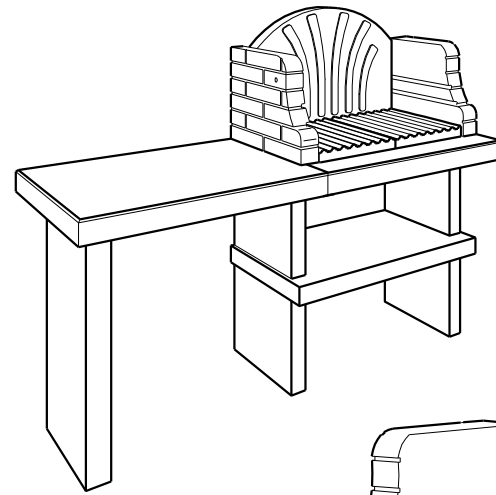
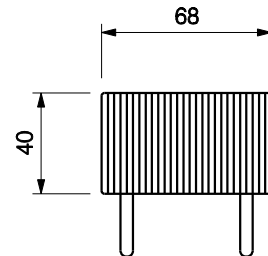
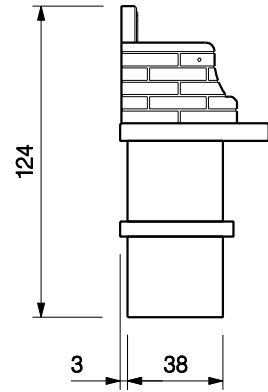
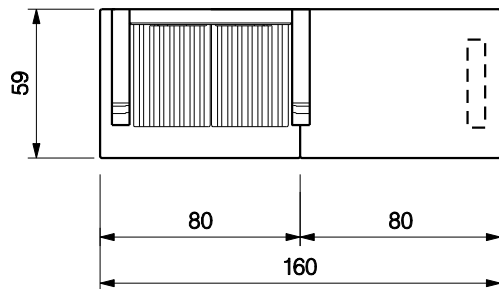
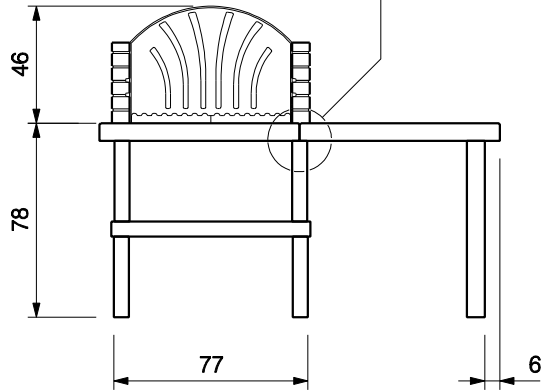
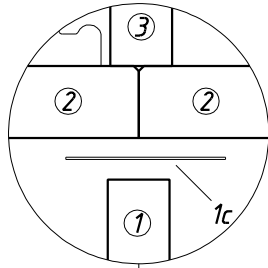


MAX 2 KG



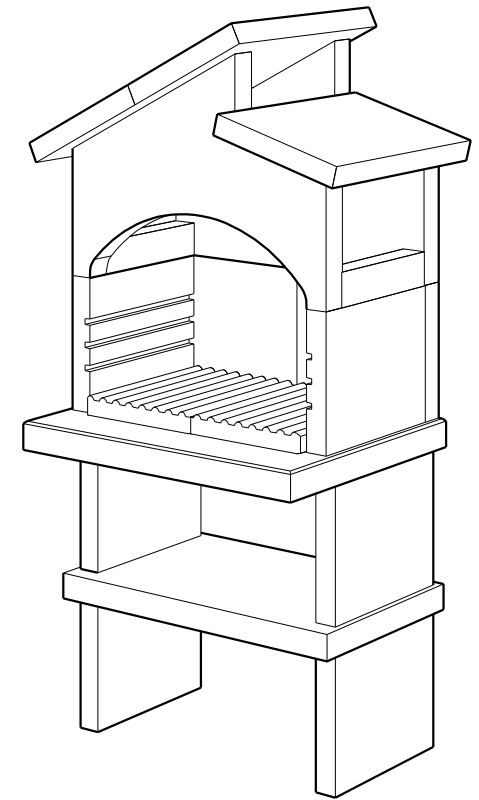
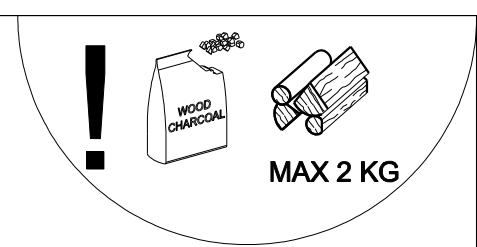
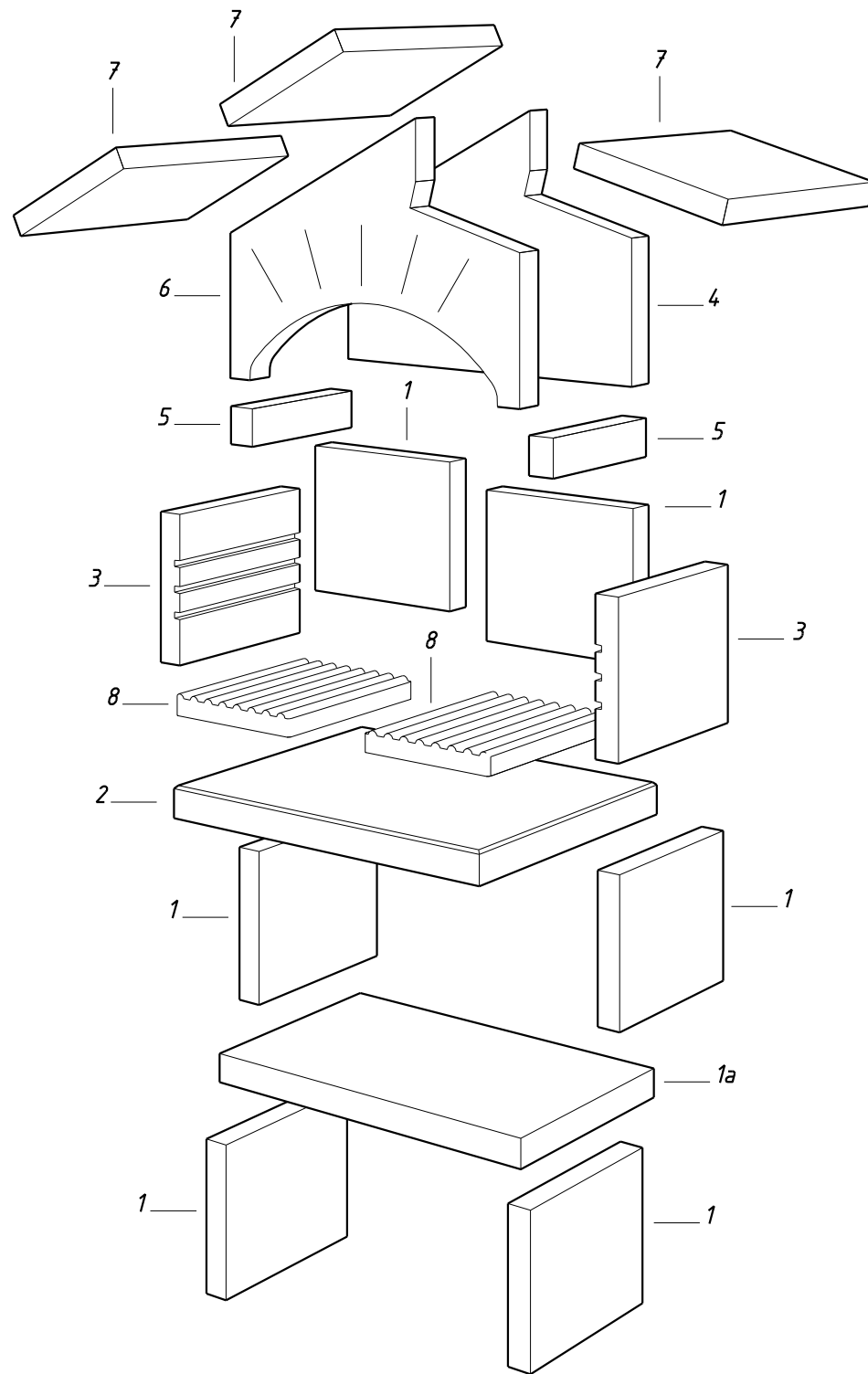
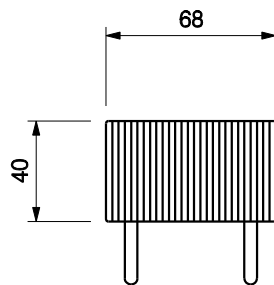
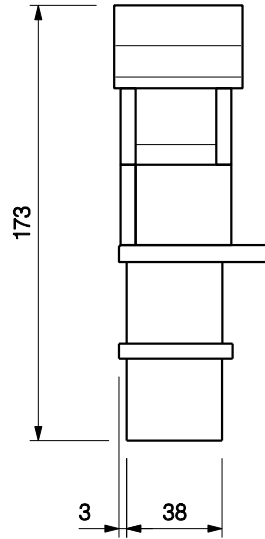
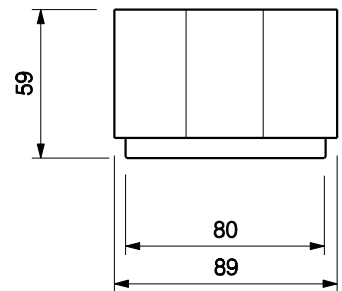
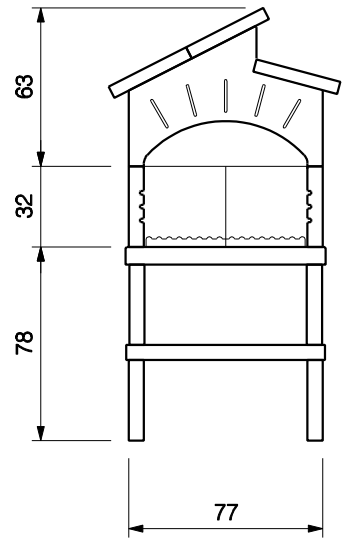
VASTO

Ean 13: /
cod. 80 300 5350 - E2 1813 b



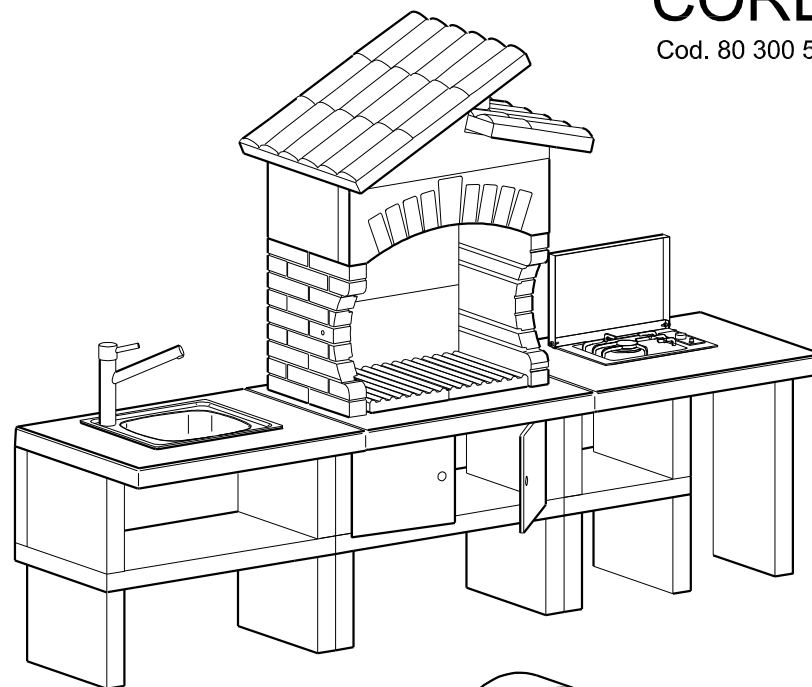
VIESTE

Ean 13: /
cod. 80 300 5520 - E1 1823 b



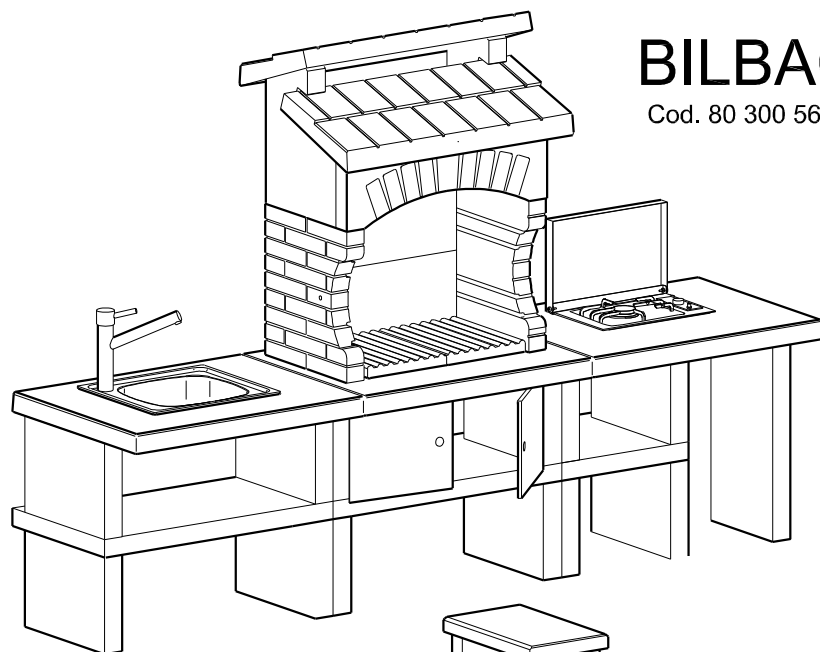
CORDOBA 2

Cod. 80 300 5690



BILBAO 2

Cod. 80 300 5680

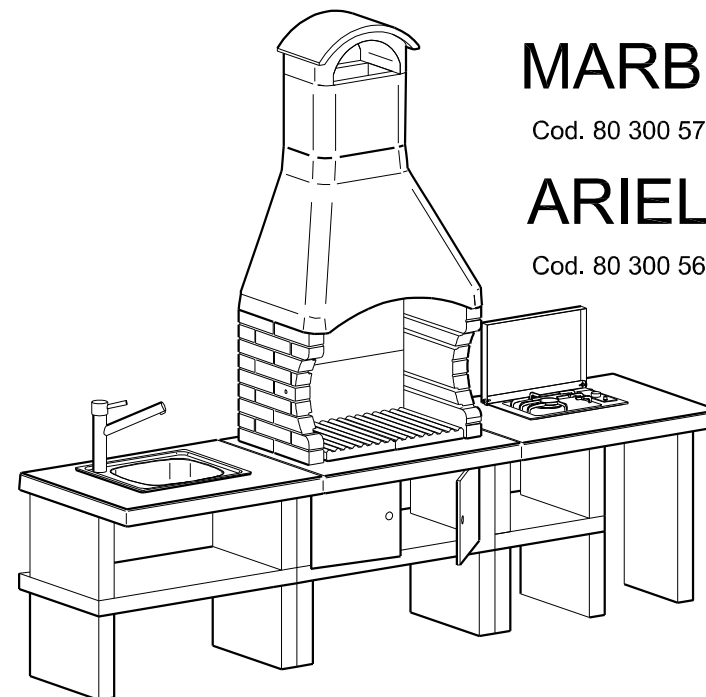


MARBELLA 2

Cod. 80 300 5710

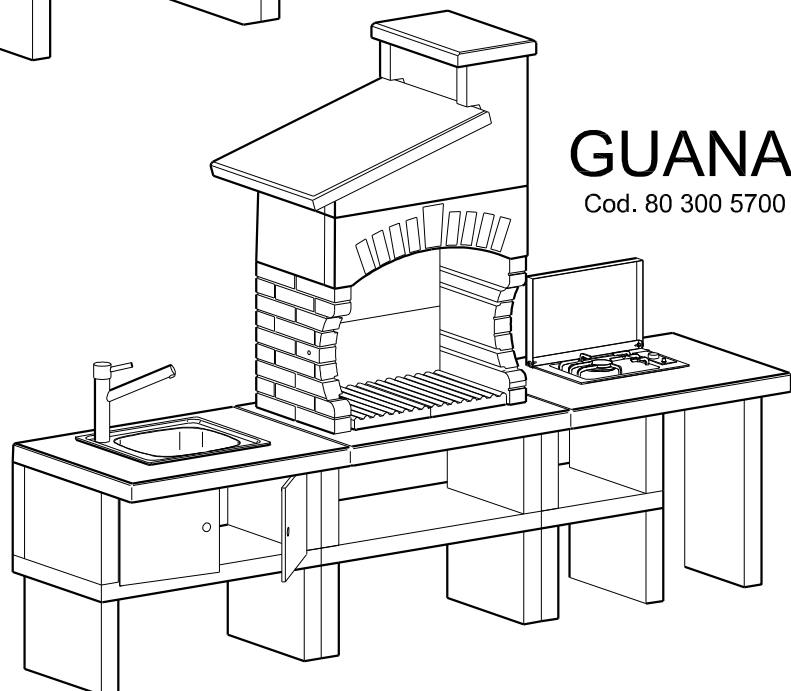
ARIEL 2

Cod. 80 300 5670



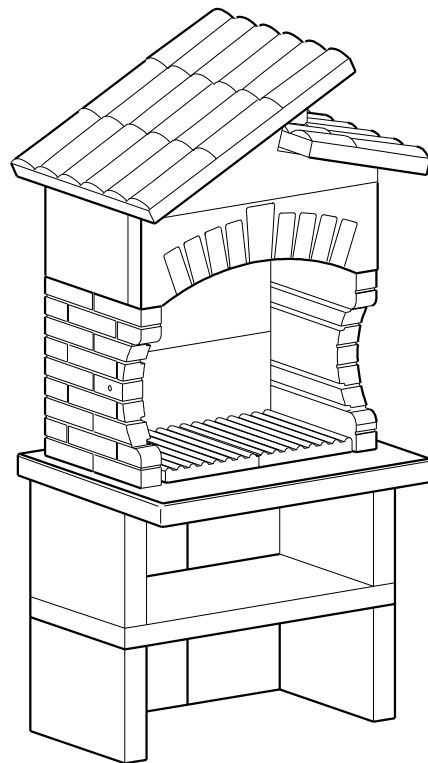
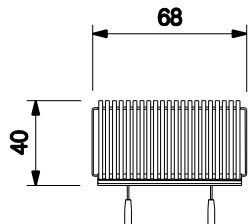
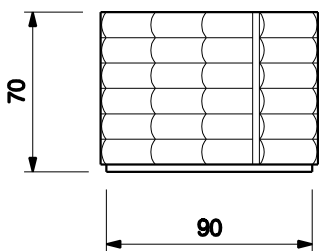
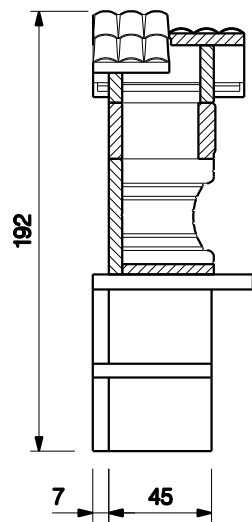
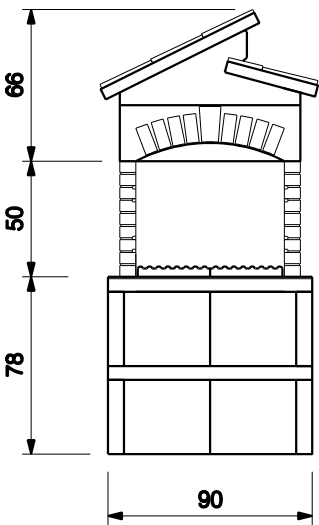
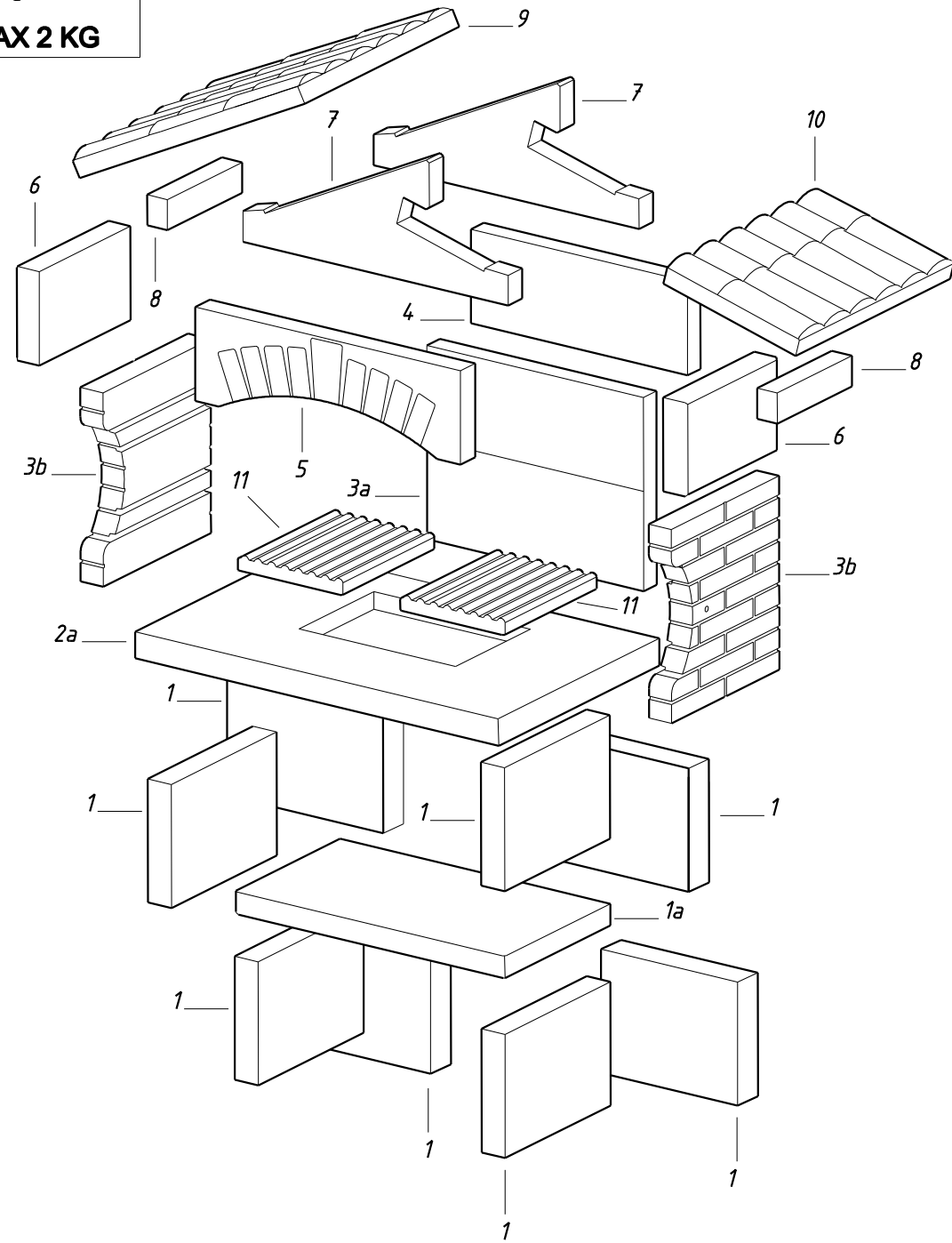
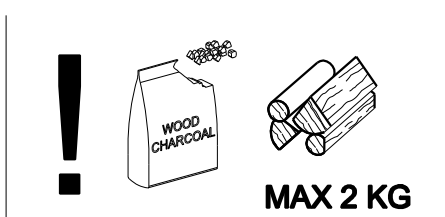
GUANACO 2

Cod. 80 300 5700



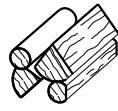
CORDOBA Grill

Ean 13: 8019945807607
cod. 80 300 4740 - E3 2304 b

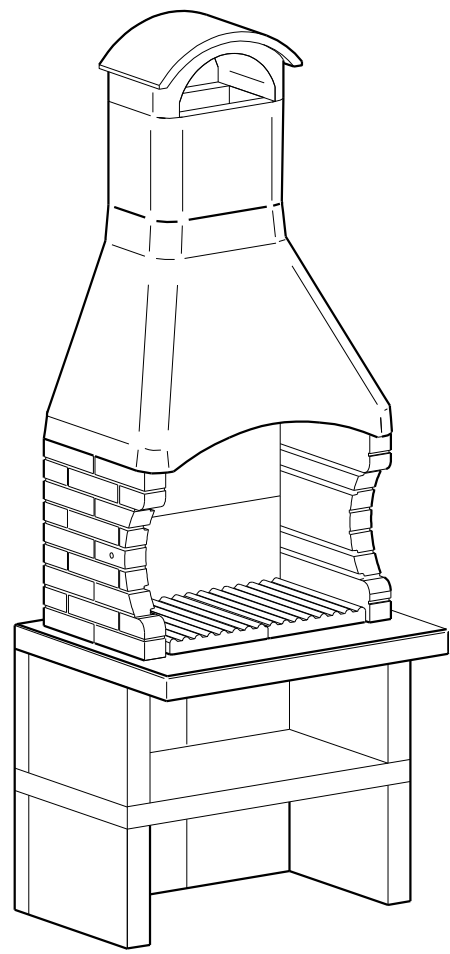
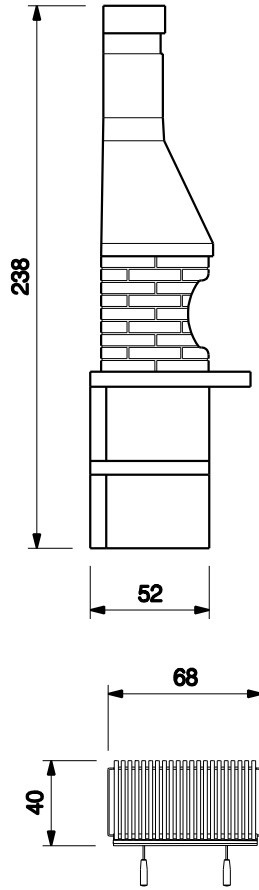
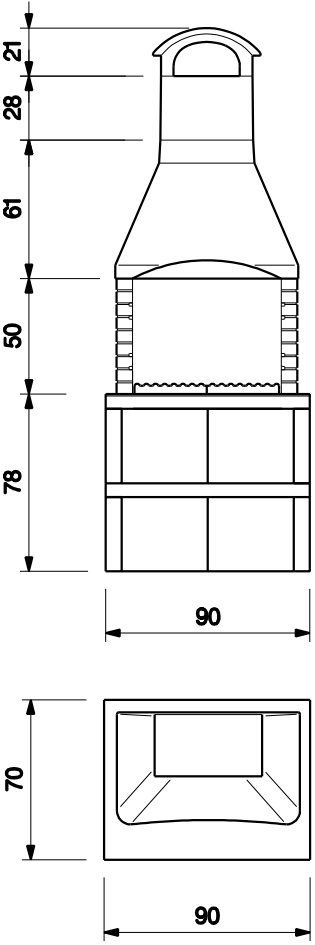
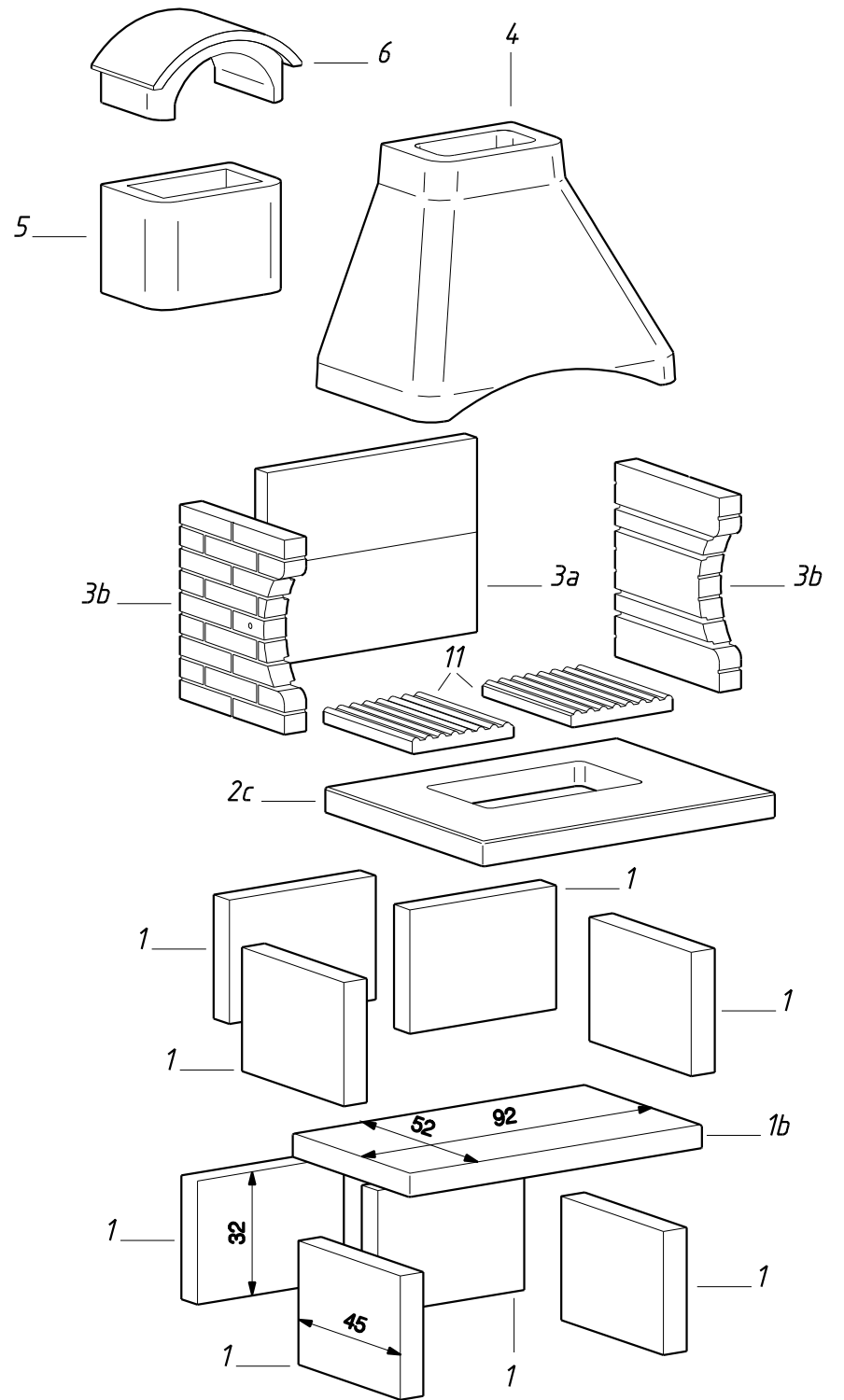


ARIEL Grill

Ean 13: /
cod. 80 300 4970 - E1 2227 b

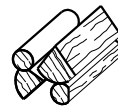


MAX 2 KG

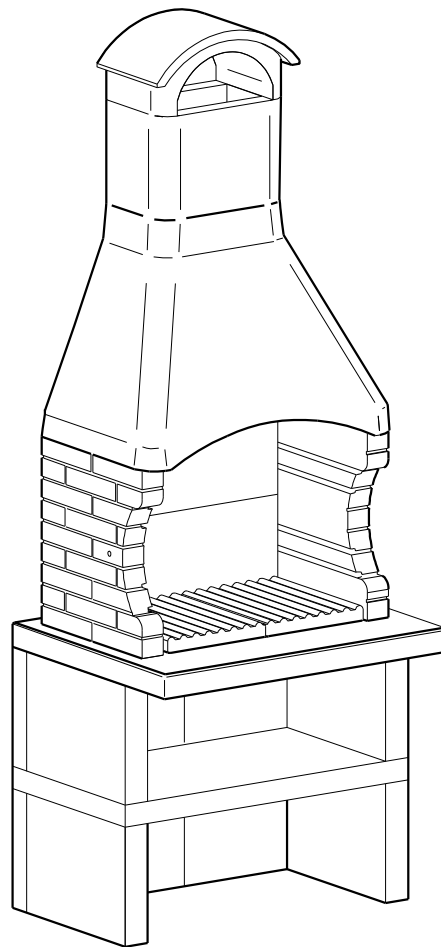
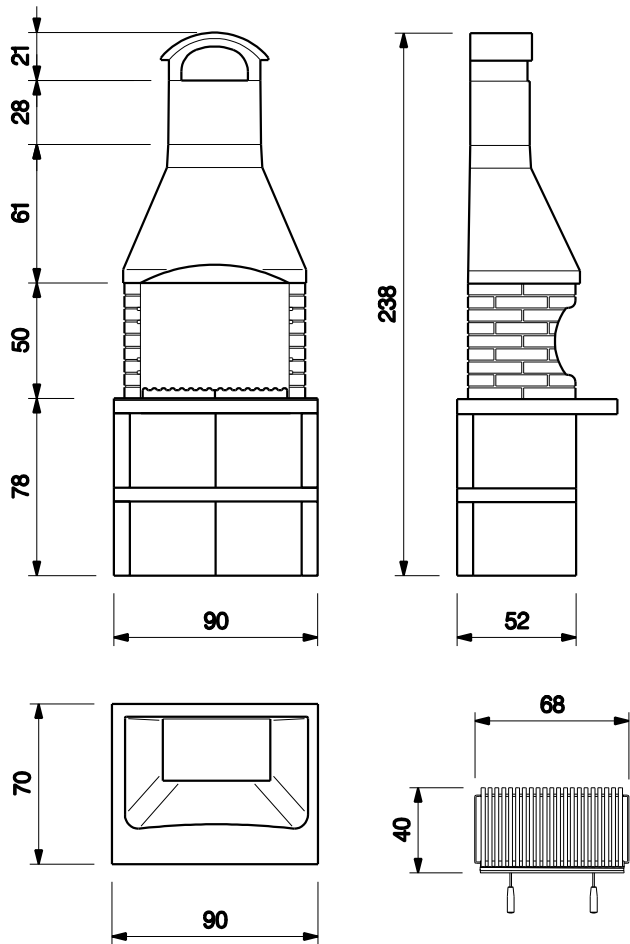
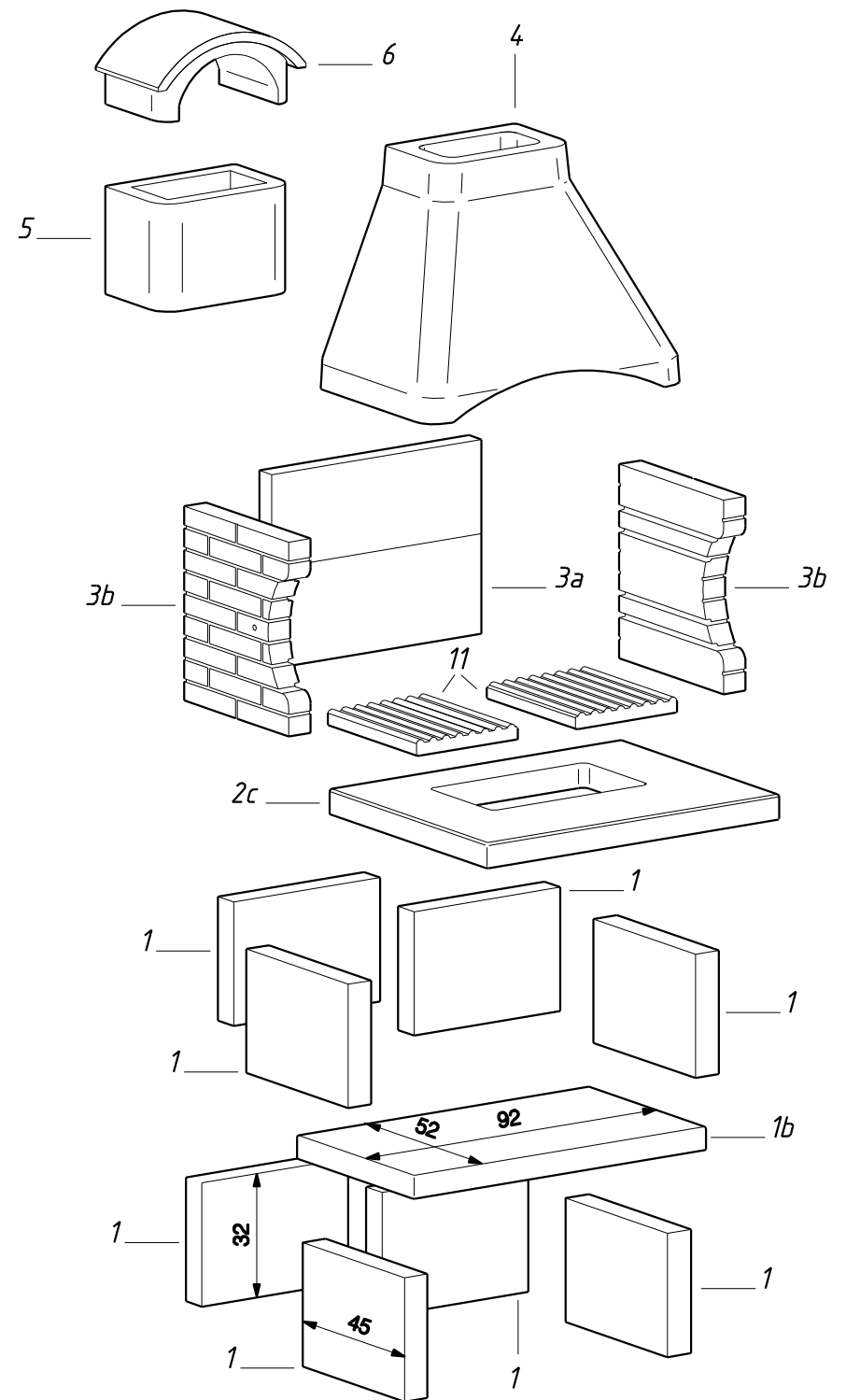


MARBELLA Grill

Ean 13: /
cod. 80 300 4930 - E2 2227 b



MAX 2 KG

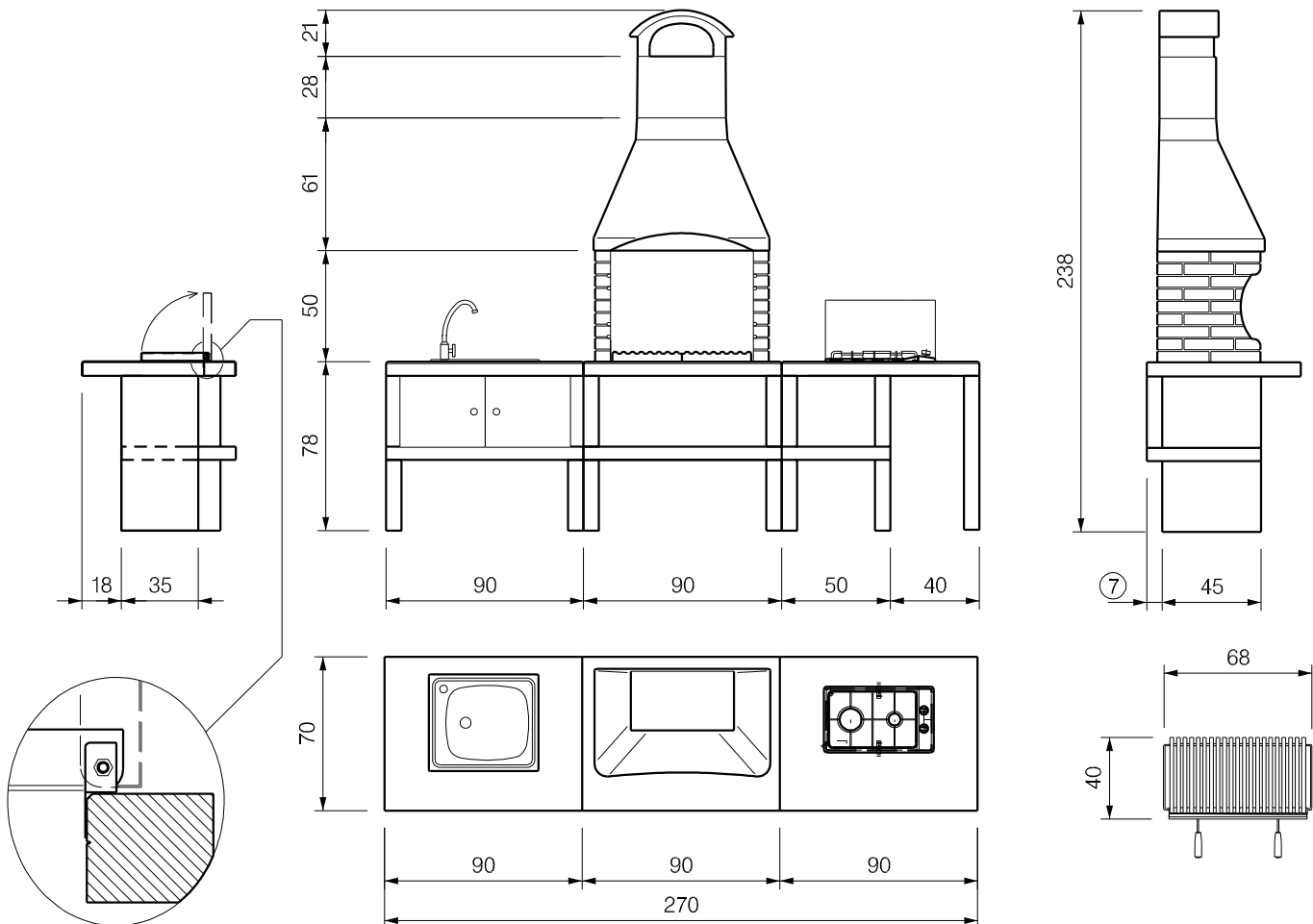
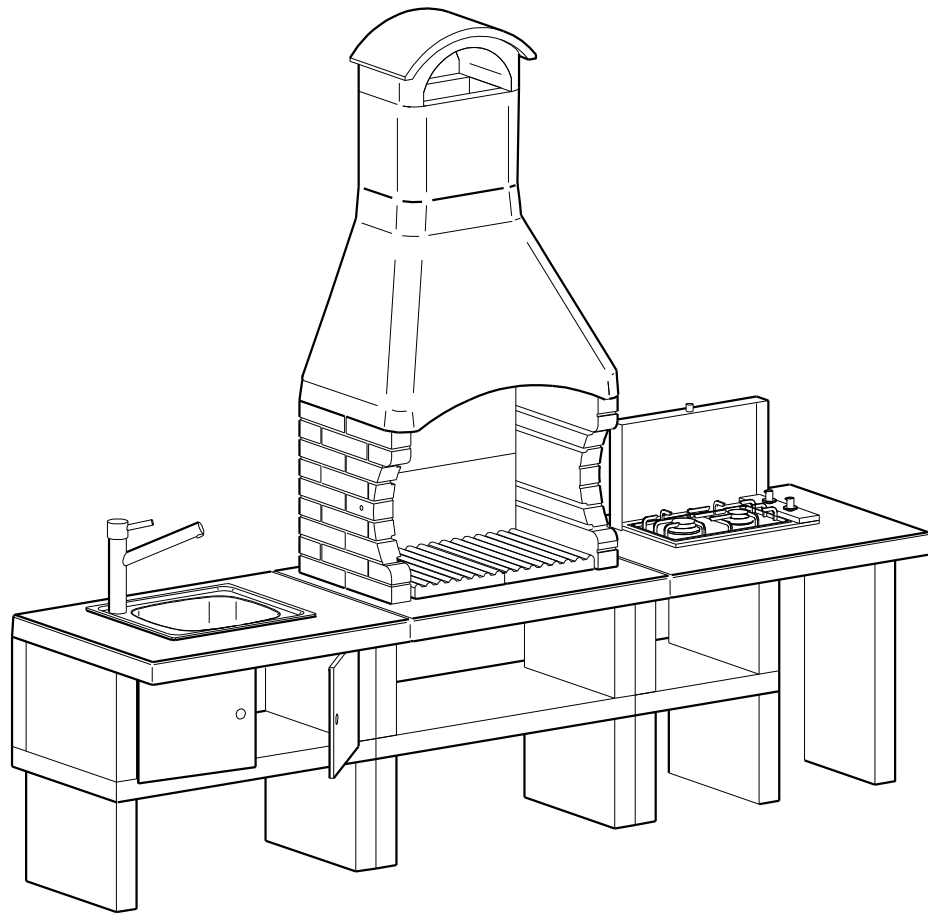


ARIEL 2 - Programma Cucina

Ean 13: /
cod 80 300 5670 - E1 2045 b

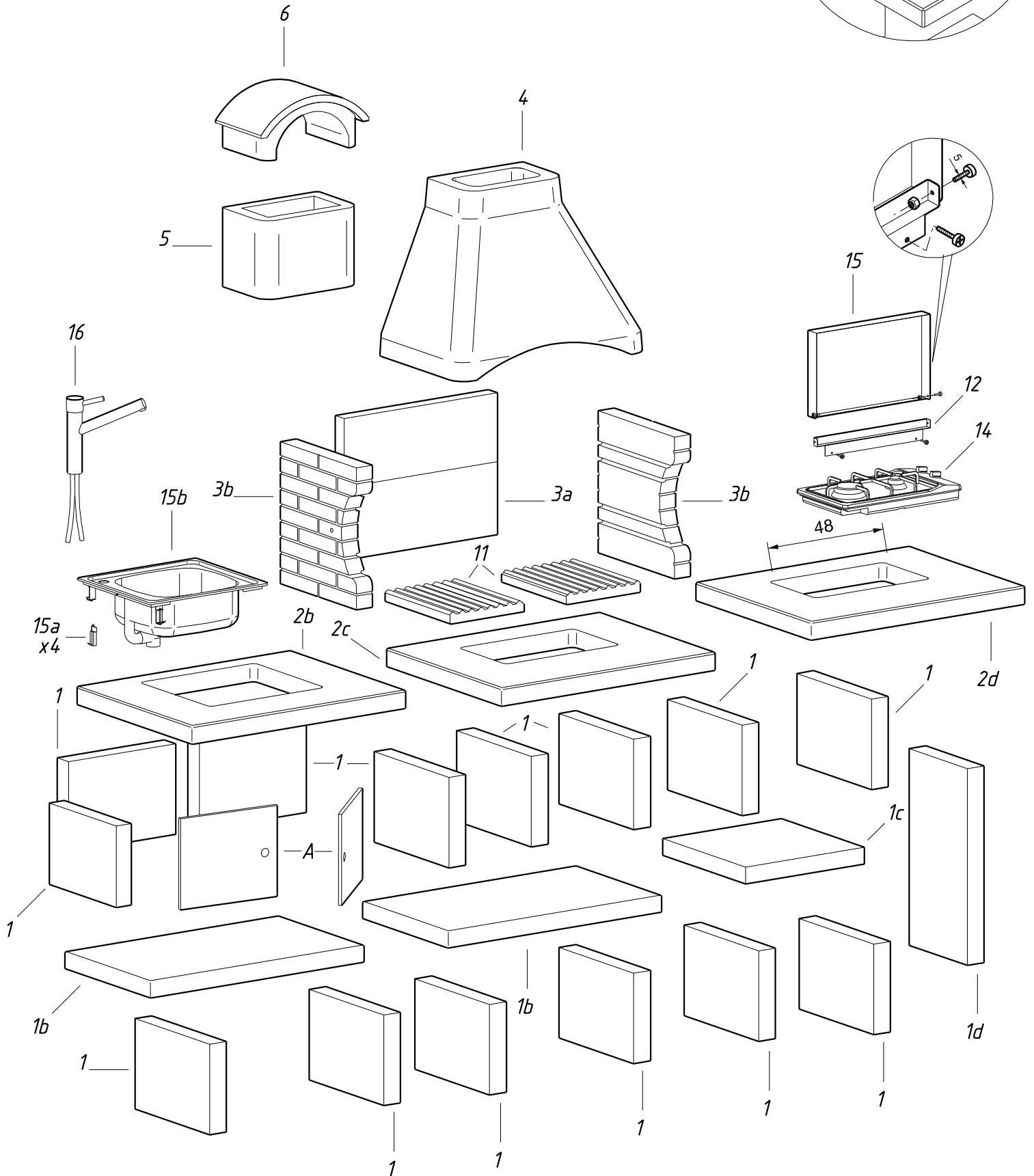
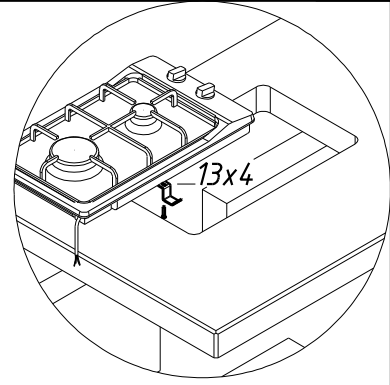


MAX 2 KG



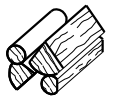
ARIEL 2 - Programma Cucina

Ean 13: /
cod 80 300 5670 - E1 2045 b

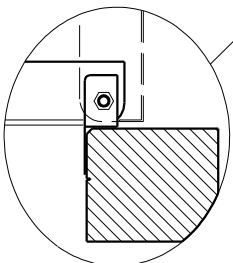
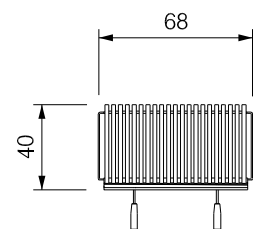
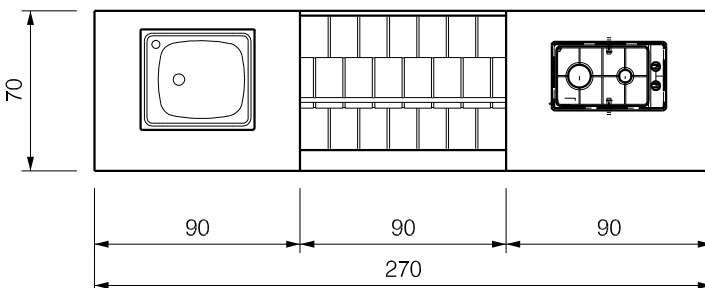
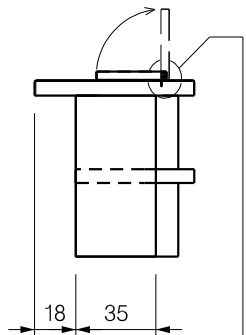
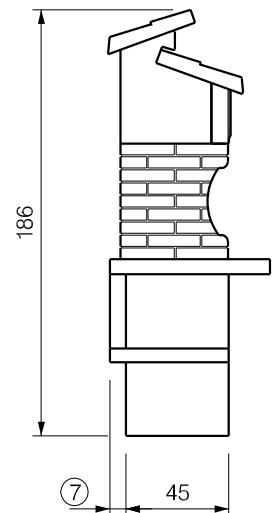
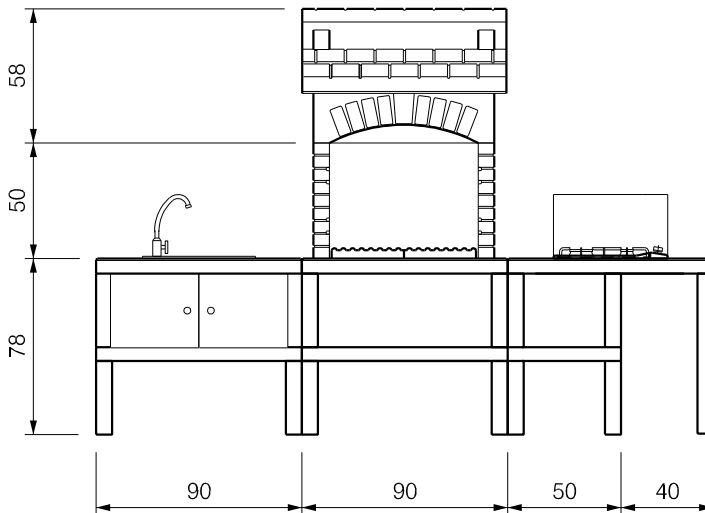
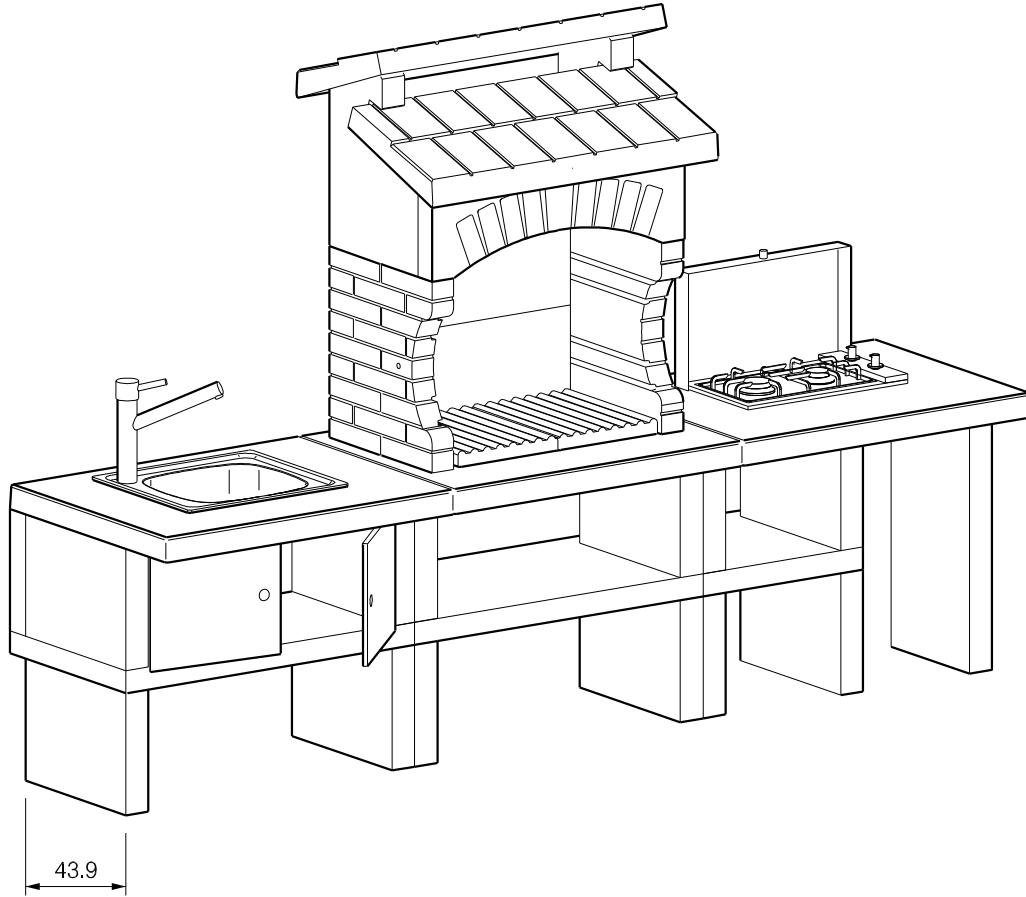


BILBAO 2 - Programma Cucina

Ean 13 /
cod 80 300 5680 - E1 2045 b



MAX 2 KG

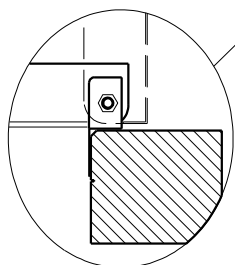
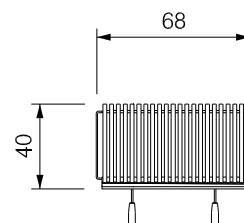
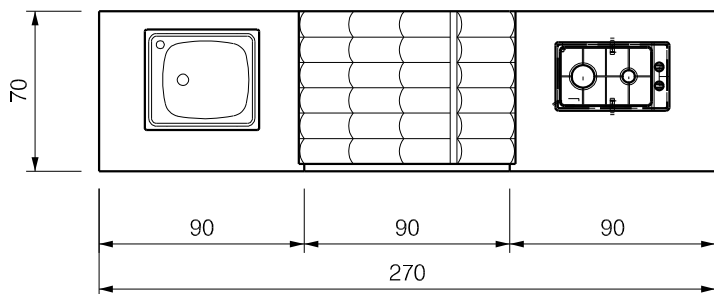
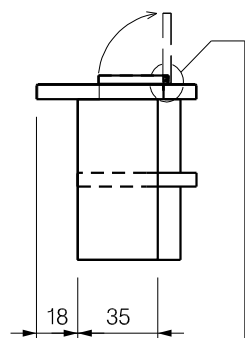
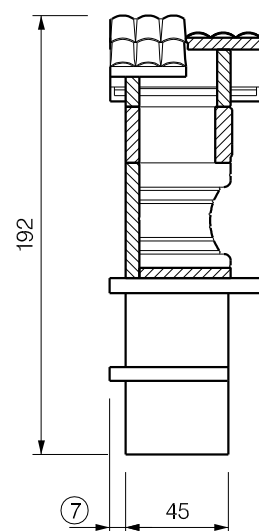
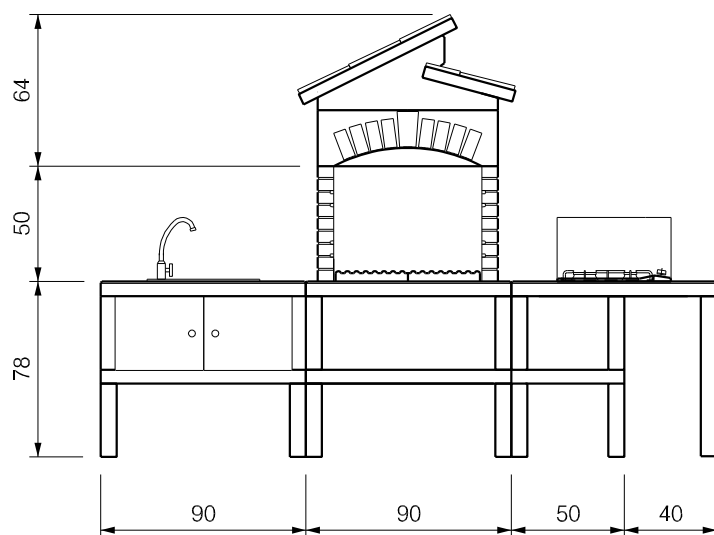
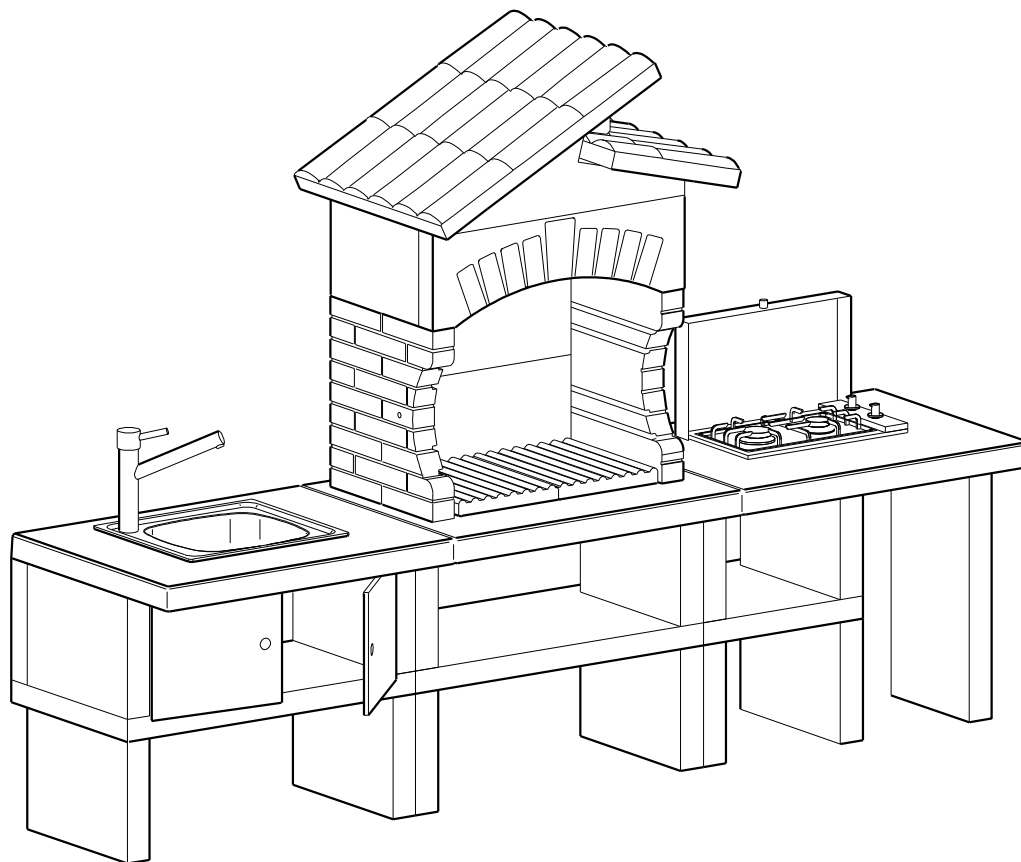


CORDOBA 2 - Programma Cucina

Ean 13. /
cod. 80 300 5690 - E1 2045 b

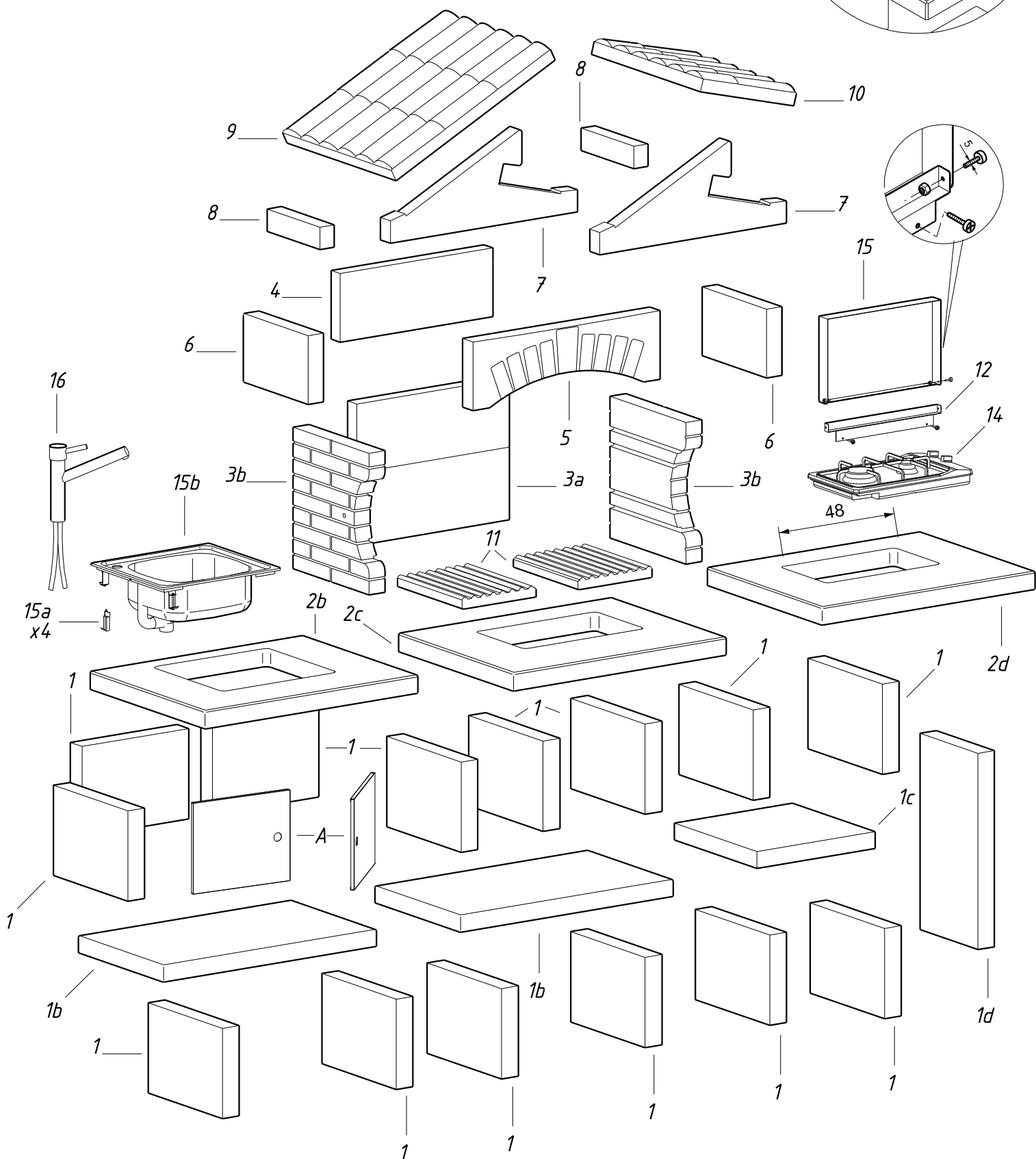
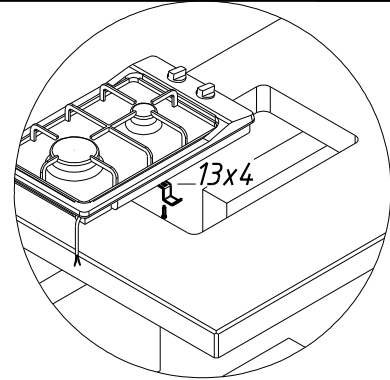


MAX 2 KG



CORDOBA 2 - Programma Cucina

Ean 13 /
cod 80 300 5690 - E1 2045 b

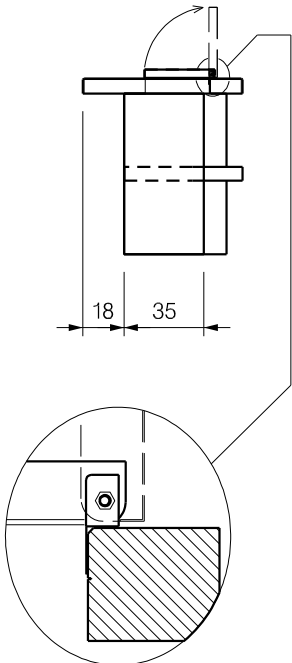
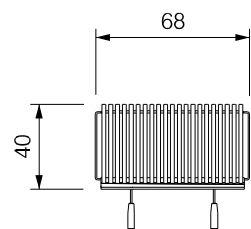
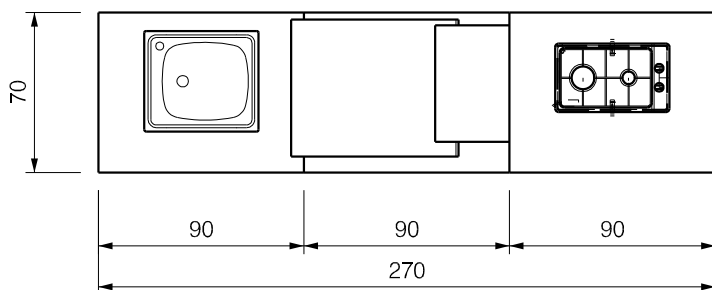
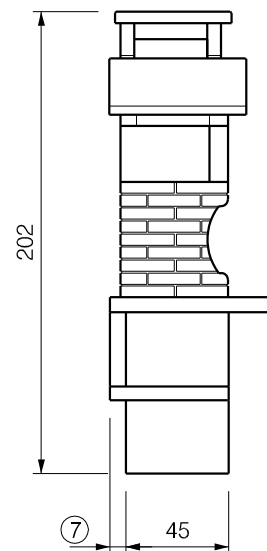
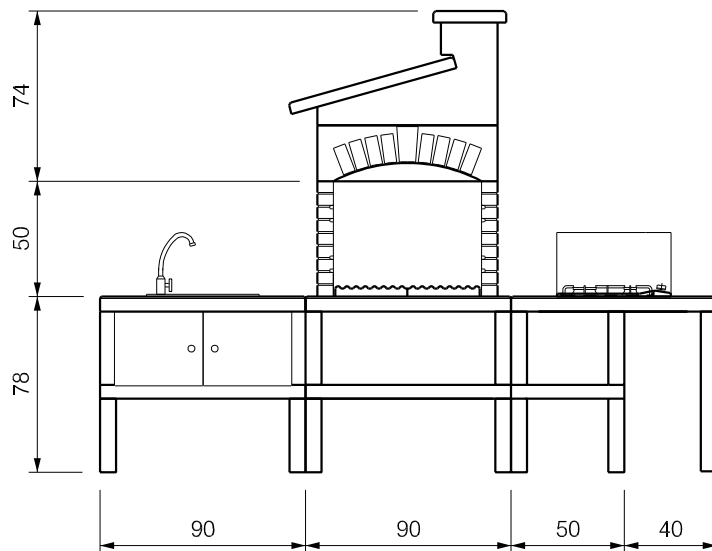
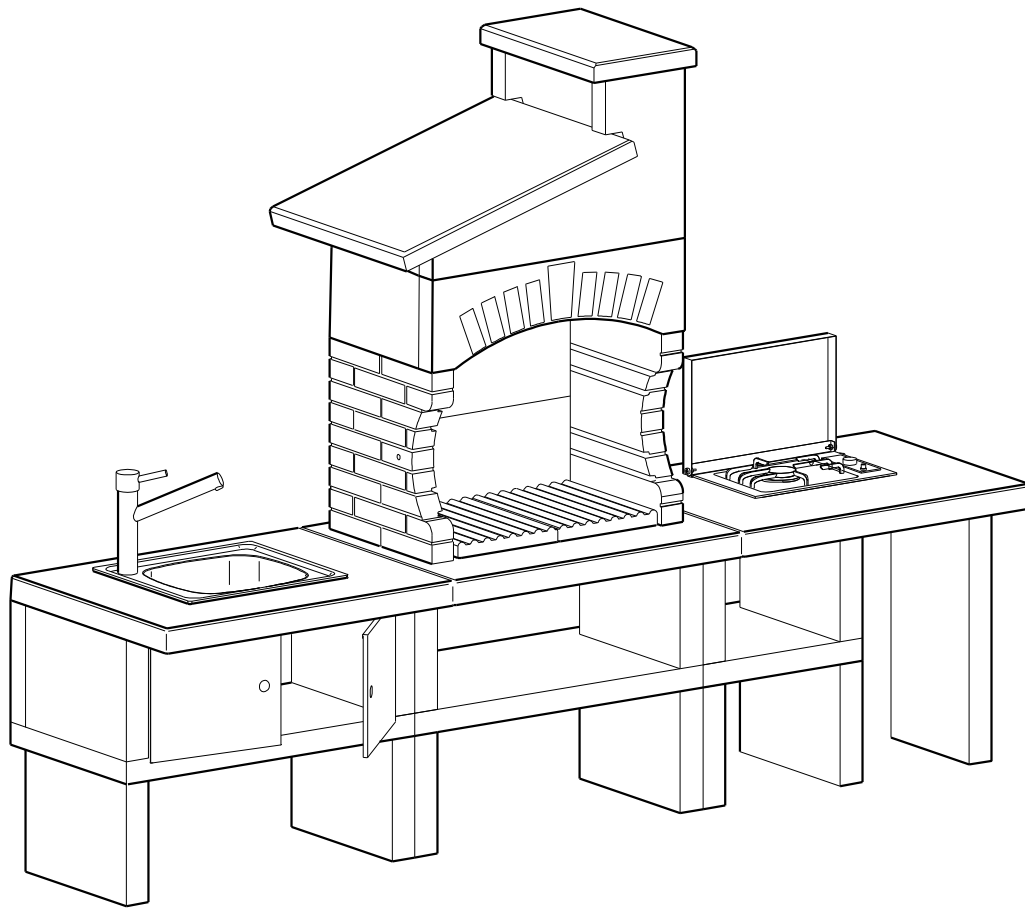


GUANACO 2 - Programma Cucina

Ean 13: /
cod. 80 300 5700 - E1 2045 b



MAX 2 KG

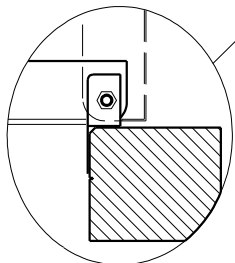
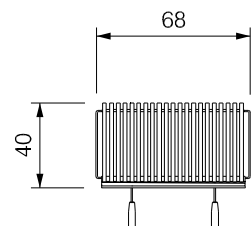
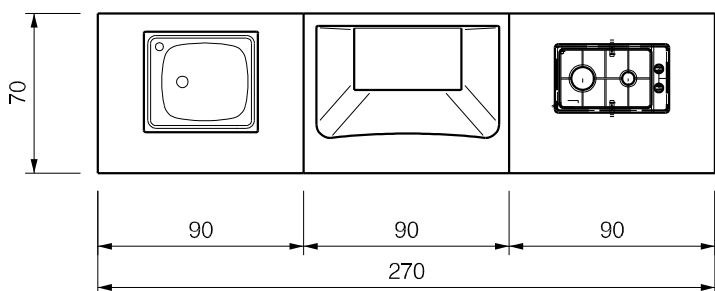
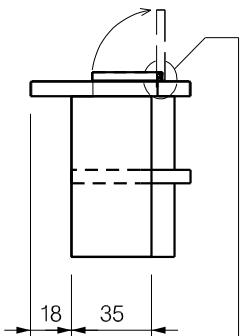
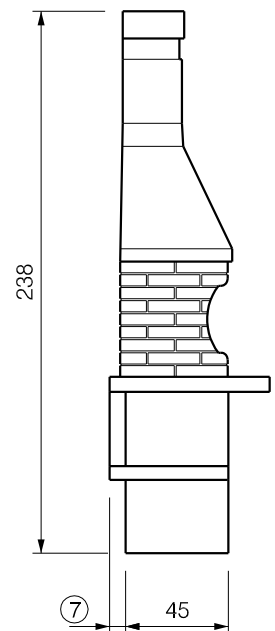
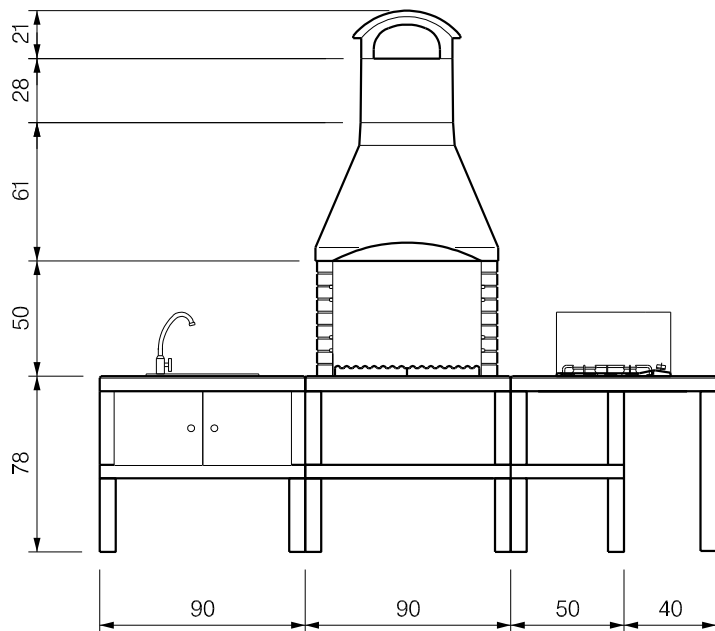
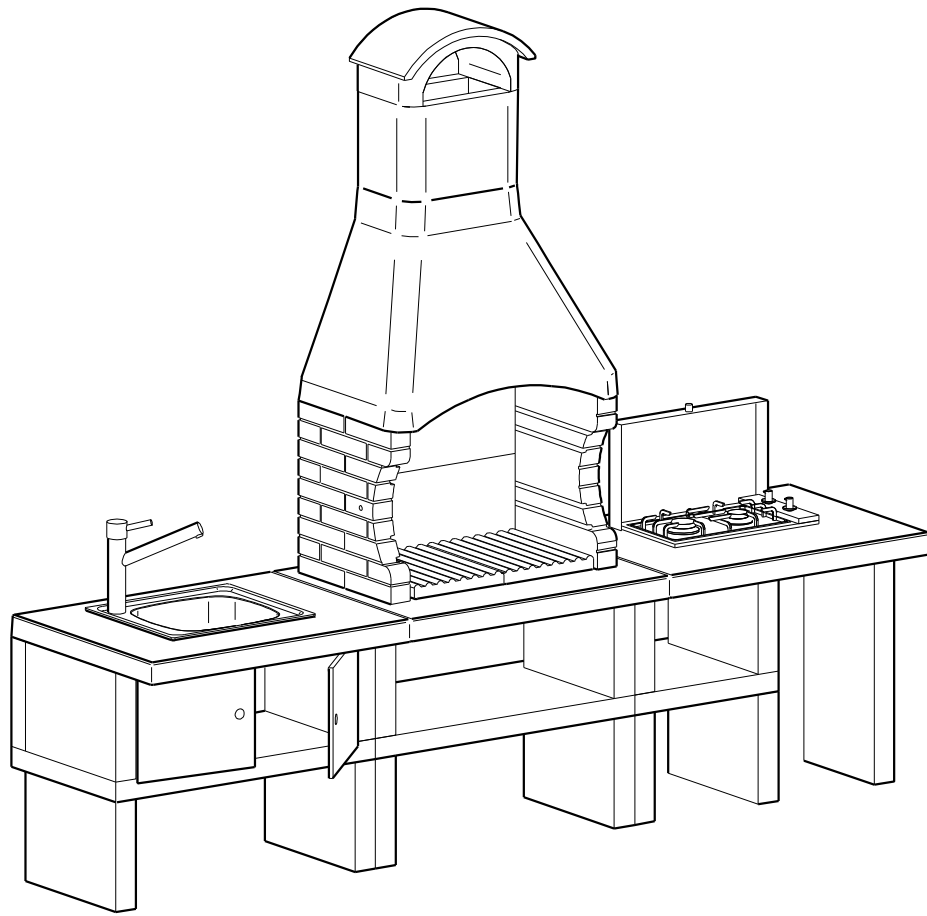


MARBELLA 2 - Programma Cucina

Ean 13: /
cod 80 300 5710 - E1 2045 b

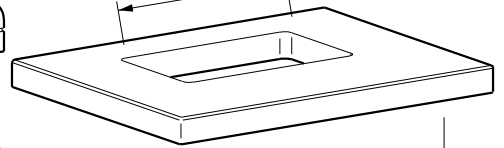
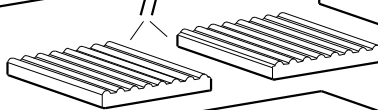
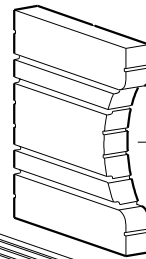
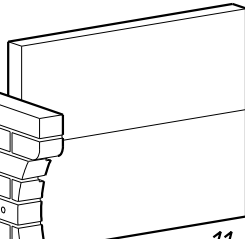
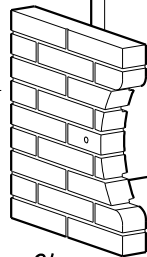
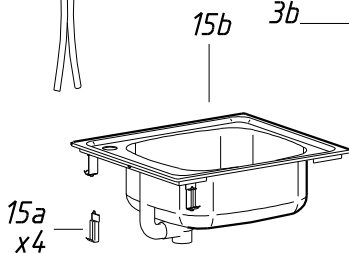
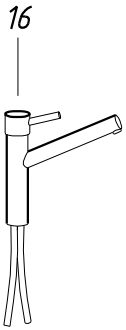
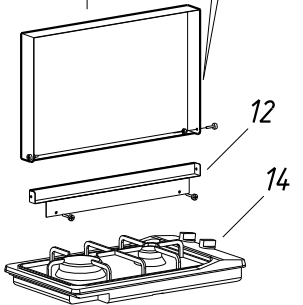
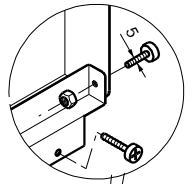
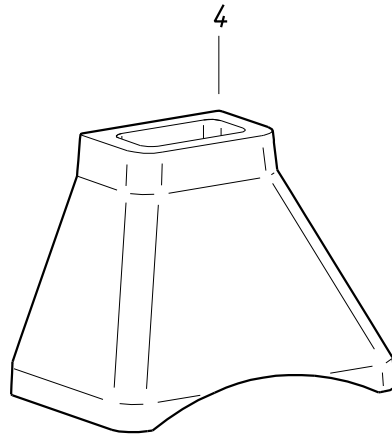
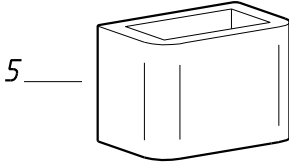
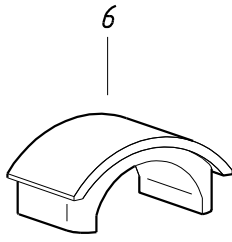
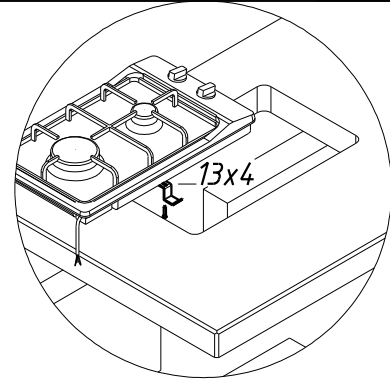


MAX 2 KG



MARBELLA 2 - Programma Cucina

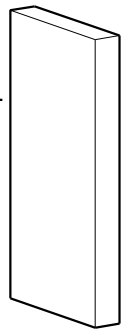
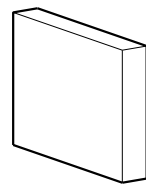
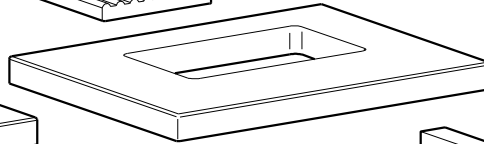
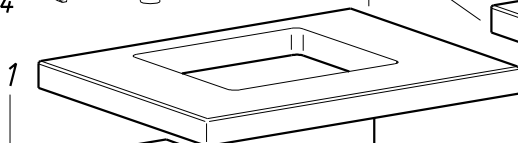
Ean 13: /
cod 80 300 5710 - E1 2045 b



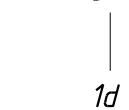
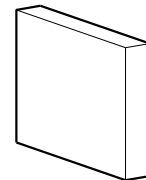
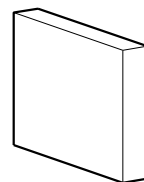
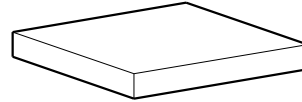
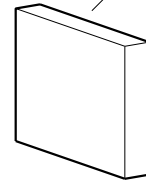
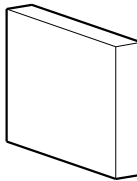
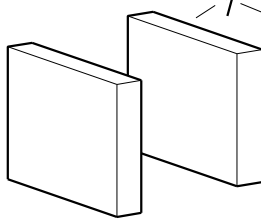
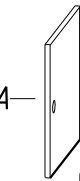
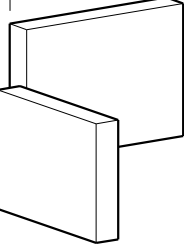
15a
x4

2b

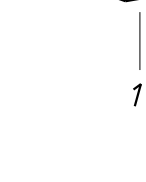
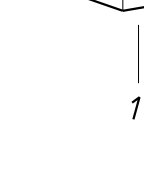
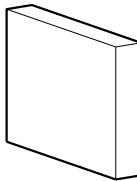
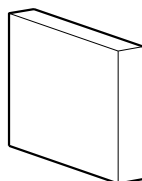
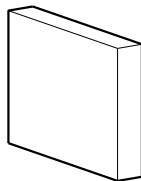
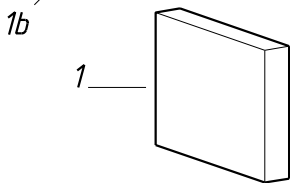
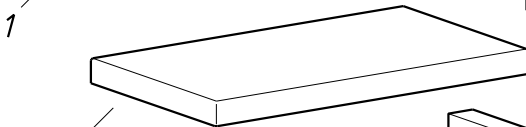
2c



2d



1d



1

1

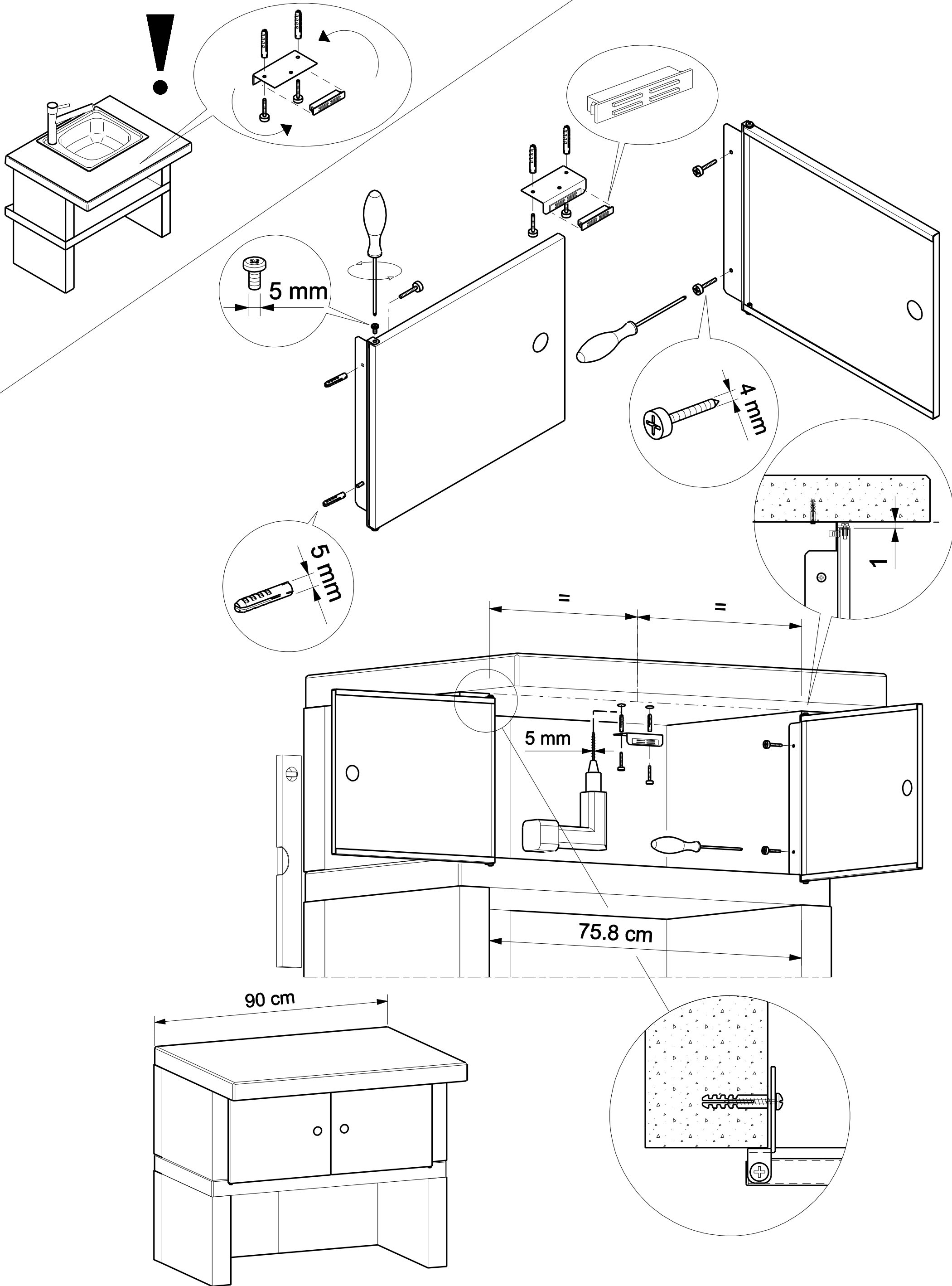
1

1

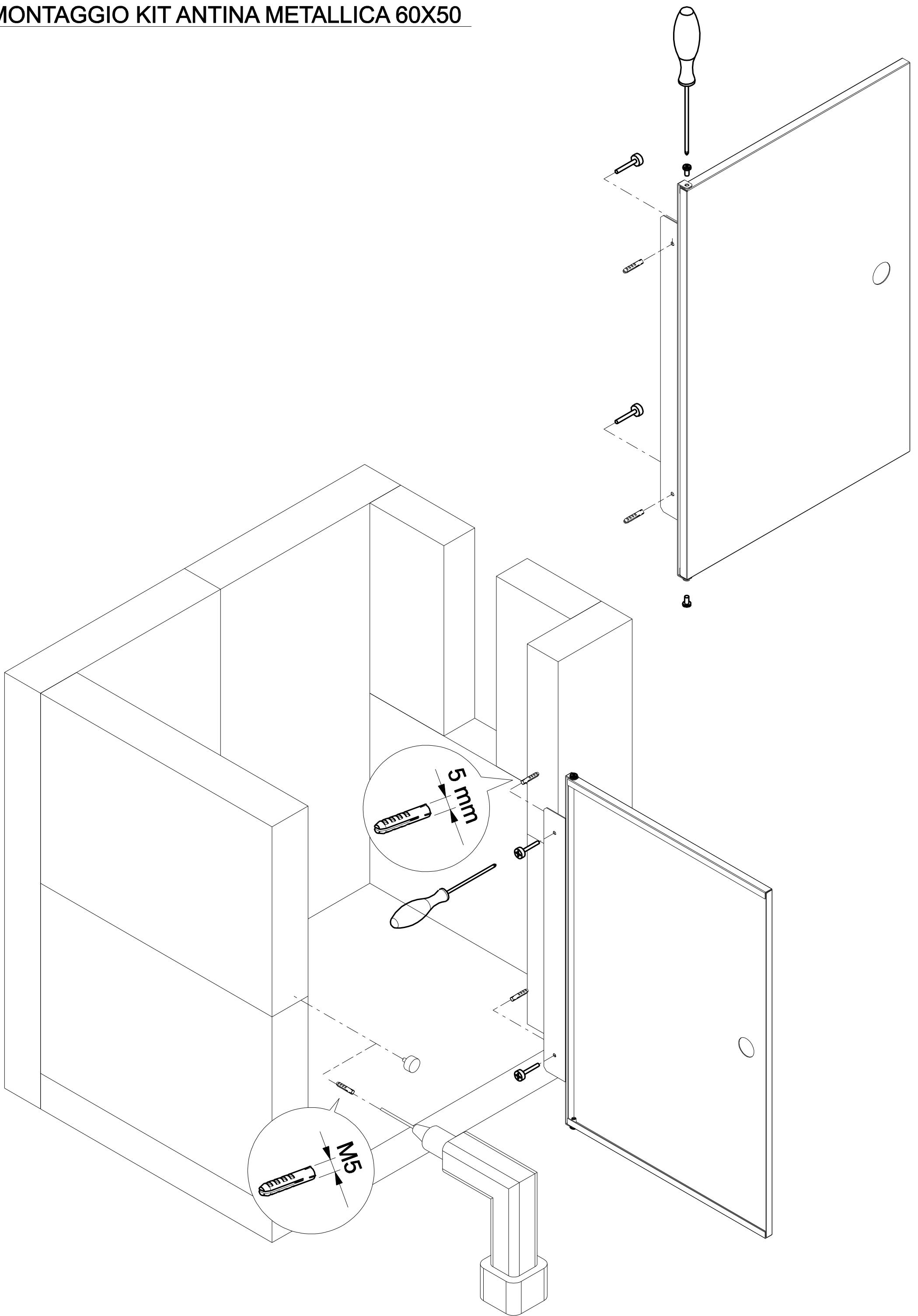
1

1

MONTAGGIO KIT ANTINA METALLICA 78X33



MONTAGGIO KIT ANTINA METALLICA 60X50



ANDRIA
ARAL GR
ARIEL GRILL
ARIEL 2 CUCINA
ARGOS 2
BAJKAL GR
BALOS
BASTIA
BELAIR 2
BILBAO 2 CUCINA
BOAVISTA
BOSTON
BREST 3
BRIONI Grill - Neutro - Lavello
CONVIVIO
CORDOBA GRILL
CORDOBA 2 CUCINA
DANY - ROSY
DUBAI
FORNO EASY MEDIUM CON BASAMENTO
FORNO EASY LARGE CON BASAMENTO
GALAPAGOS
GILI - PISTOIA
GLASGOW 3
GRADO 2
GRAN CANARIA
GUANACO 2
GUANACO 2 CUCINA
JESOLO 2

LAS VEGAS 2
LIDO
LIMASSOL
MARBELLA GRILL
MARBELLA 2 CUCINA
MAURITIUS
MENTON 3
NEW ZEALAND 2
NOTO
OLBIA
ORLANDO
OSLO 2
PAMPLONA
PARENZO
PIANO LATERALE 50X50
PIANO LATERALE 119X60
PIANO LAT. PORTOROSE
PORTOROSE
PROCIDA
RAVELLO
RIMINI
SIVIGLIA
ST. TROPEZ
TEBE 2
TENERIFE 2
TRANI
TUPAI
VASTO
VIESTE