

# MONTAJE / MONTAGE / MONTAGGIO / MONTAGEM / ASSEMBLY / BEDIENUNGSANLEITUNG

## ES TE ACONSEJAMOS

- Poner el paquete en posición horizontal, antes de abrirlo.
- Ordenar y contar las piezas y herrajes.
- Habilita una zona para el montaje.
- Sigue paso a paso las instrucciones de montaje.

## EN I ADVISE YOU

- Put the package in horizontal position before opening it.
- Put in the order and count the pieces and iron fittings.
- Take enough space for assembly.
- Follow step by step the assembly instruction.

## FR NOUS VOUS CONSEILLONS

- Poser les colis en position horizontale avant l'ouvrir.
- Classer et compter les éléments de montage et la quincaillerie.
- Définir une zone de montage.
- Suivre dans l'ordre les instructions de montage.

## IT VI INFORMIAMO

- Porre la confezione in orizzontale prima di aprirla.
- Mettere in ordine e contare le minuterie metalliche.
- Essere certi di avere spazio a sufficienza per il montaggio.
- Seguire passo passo le istruzioni.

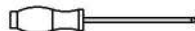
## ES -Las herramientas que necesitas (no incluidas en el kit)

## FR -Outils de montage nécessaires (not inclus dans le kit)



## EN The tools that you need for assembly (not included in the package)

## IT -Gli attrezzi che vi servono per il montaggio (non inclusi nella confezione)



## ES -Los agujeros no son pasantes. Selecciona la forma deseada (A-B-C-D) y agujeréalos con la ayuda de un tirafondo y un destornillador.

## FR -Les trous ne sont pas des trous de passage. Sélectionnez la forme souhaitée (A-B-C-D) et percez-la à l'aide d'un tire-fond et d'un tournevis.

## IT -I fori non sono passanti. Selezionare la forma desiderata (A-B-C-D) e forarla con una vite prigioniera e un cacciavite.

## EN -The holes are not through holes. Select the desired shape (A-B-C-D) and drill them with the help of a lag screw and a screwdriver.

## ES -Los herrajes que encontrarás en el kit

## FR -Quincaillerie incluse dans le kit

## EN -The tools that you will find in the package

## IT -Accesori incluso nella confezione.

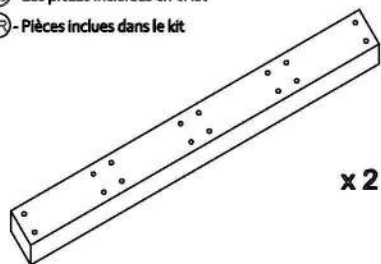


## ES -Las piezas incluidas en el kit

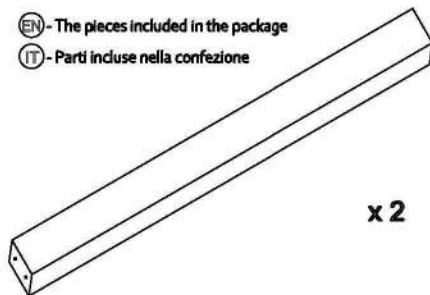
## FR -Pièces incluses dans le kit

## EN -The pieces included in the package

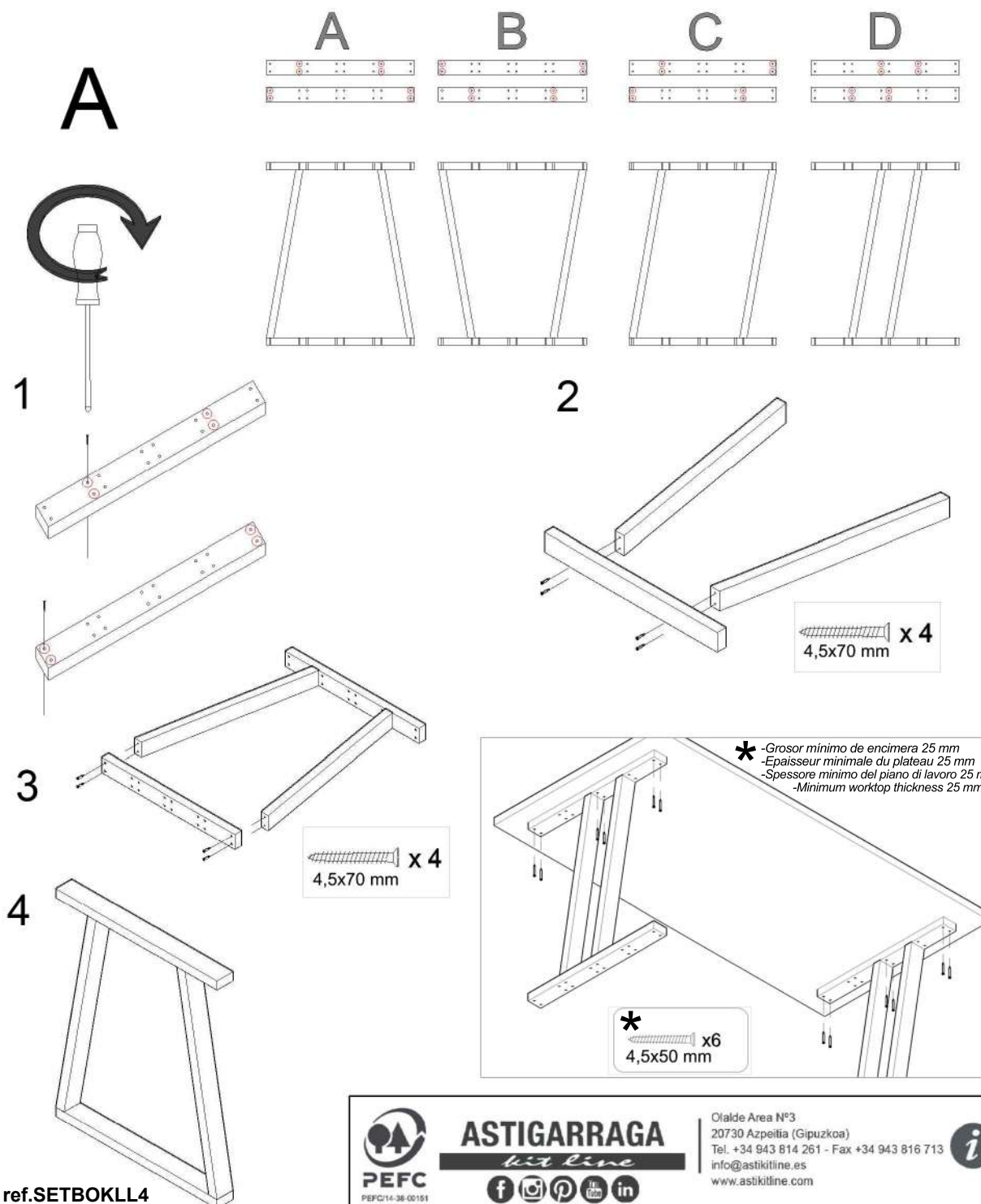
## IT -Parti incluse nella confezione



x 2



x 2



ref.SETBOKLL4

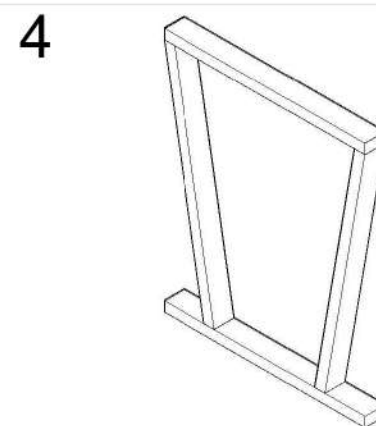
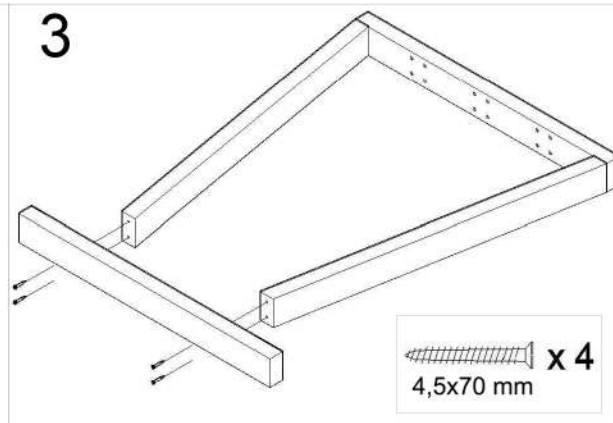
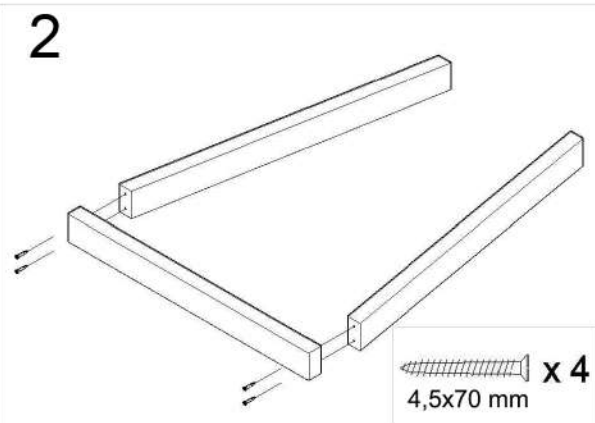
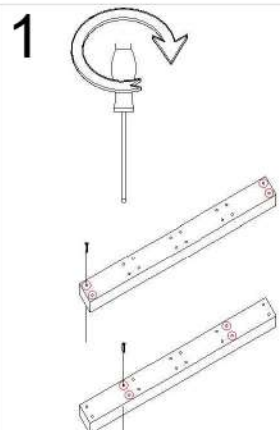
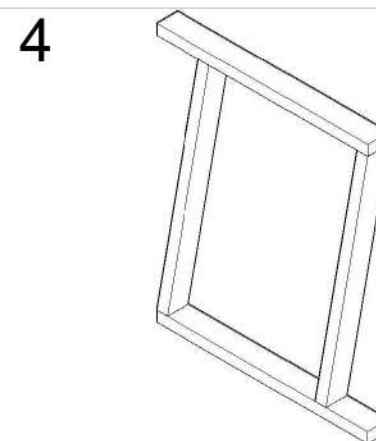
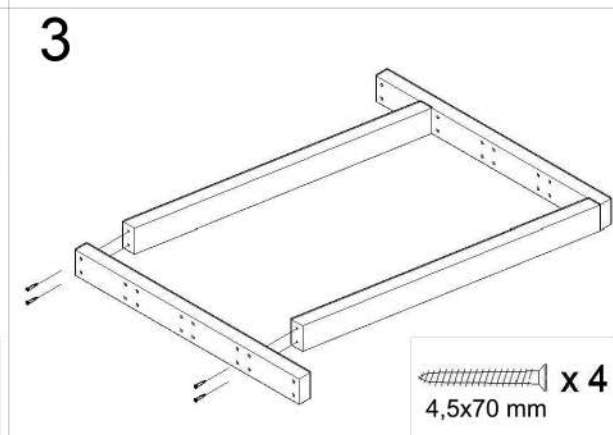
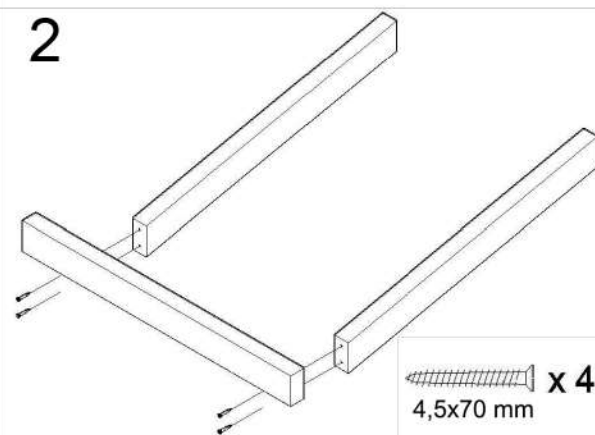
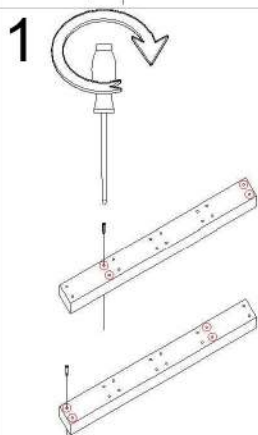


**ASTIGARRAGA**



Oialde Area Nº3  
20730 Azpeitia (Gipuzkoa)  
Tel. +34 943 814 261 - Fax +34 943 816 713  
info@astikiline.es  
www.astikiline.com



**B****C****D**