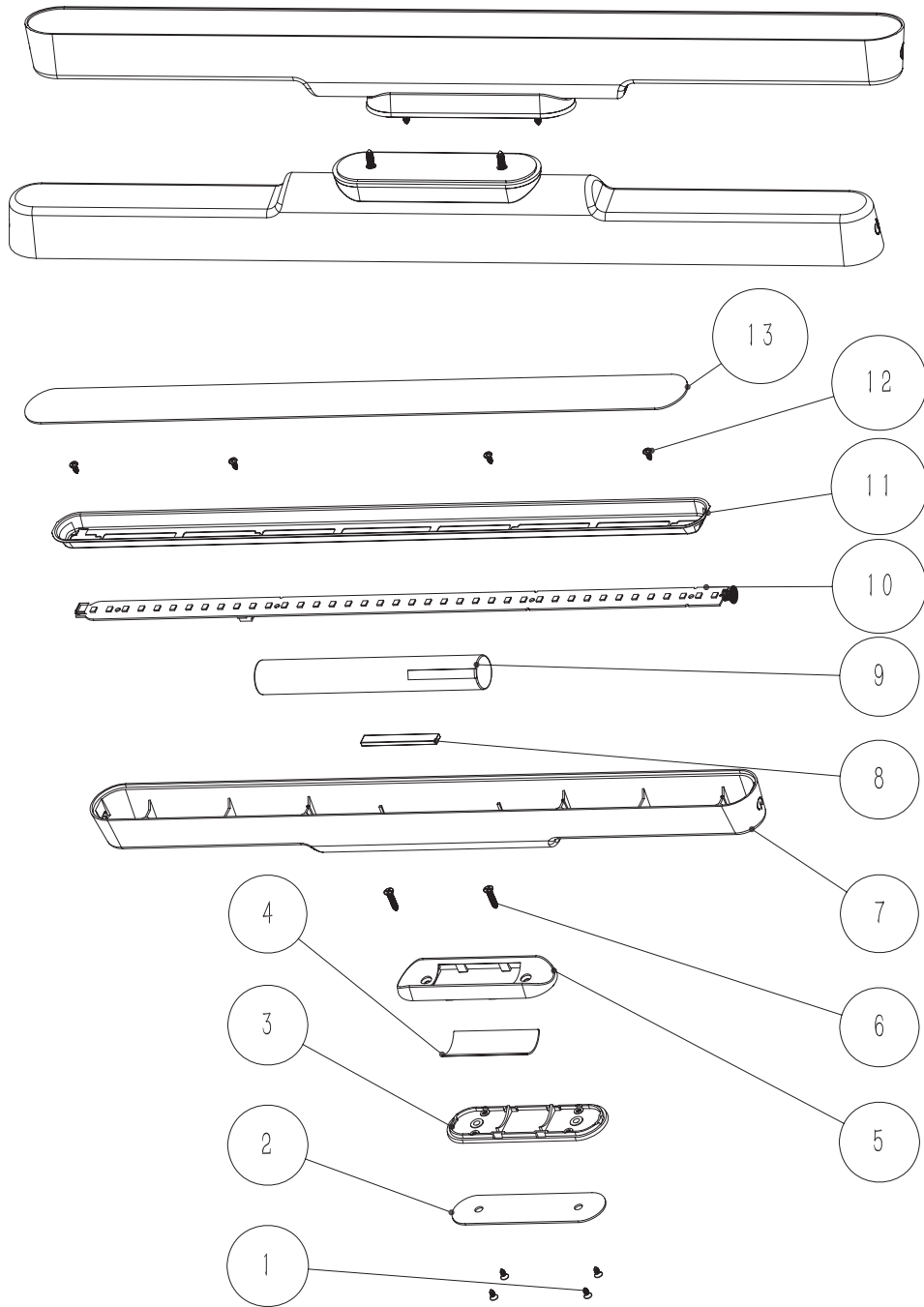


修改内容

日期

版本



13	diffuser	PC	1		25	HCL-107-05
12	Cross pan head screw	Q235	4	2.5x6	23	
11	reflection cup	PC	1		21	HCL-107-07
10	PCB	FR-4	1		19	HCL-
9	LI-BATTERY		1		17	HCL-107-06
8	magnetic iron		1		15	HCL-107-08
7	lamp body	ABS	1		13	HCL-107-04
6	Cross countersunk head screw	Q235	2	3x14	11	
5	cover of base)	ABS	1		9	HCL-107-02
4	iron sheet		1		7	HCL-107-03
3	support of base	ABS	1		5	HCL-107-01
2	adhesive tape		1	3M 5604	3	HCL-107-09
1	Cross countersunk head screw	Q235	4	2.5x6	1	
序号	名称	材料	数量	备注	编号	物料图号

内部用图 知识产权

产品型号: HCL-107

恒昌(宁波)照明电器有限公司

受控图纸

产品名称: 旋转充电橱柜灯

设计: 陈新仁

未经许可 不得复制

材 料:

审核:

加工精度 (除图中特别注明外)

重 量: 418.32g

批准:

长度	角度
X. = ±0.25 mm	X° = ±0.25°
X.X = ±0.10 mm	.X° = ±0.10°
X.XX = ±0.05 mm	.XX° = ±0.05°

变更日期:

示例

版本	比例	尺寸	第 张
	1:1	A4	共 张

原始日期: 2021-05-20



1:1 A4 共 张