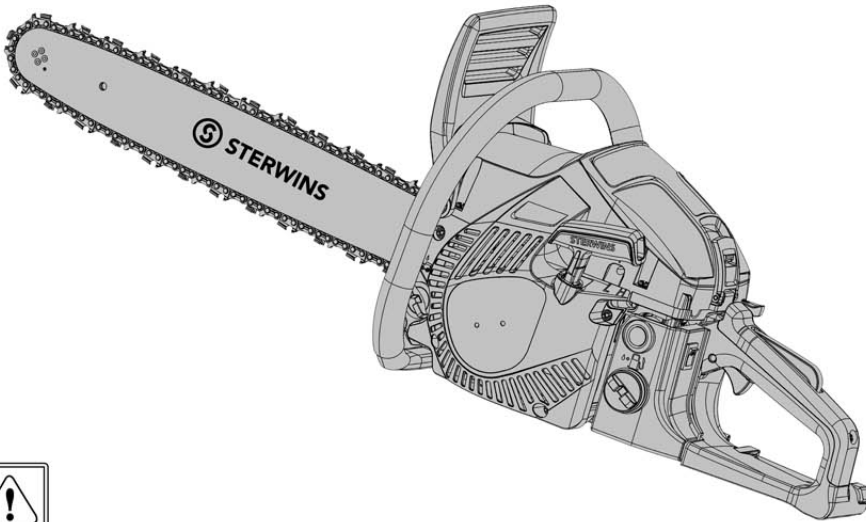


- FR** Tronçonneuse à essence
- ES** Motosierra de gasolina
- PT** Motosserra a gasolina
- IT** Motosega a catena a benzina
- EL** Αλυσοπίρινο βενζίνης
- PL** Piła łańcuchowa spalinowa
- UA** Бензинова ланцюгова пила
- RO** Ferăstrău cu lanț pe benzină
- EN** Petrol Chain Saw



EAN : 3276007610284

**FR** Notice de Montage, Utilisation et Entretien

**ES** Instrucciones de Montaje, Utilización y Mantenimiento

**PT** Instruções de Montagem, Utilização e Manutenção

**IT** Istruzioni per l'Installazione, l'Uso e la Manutenzione

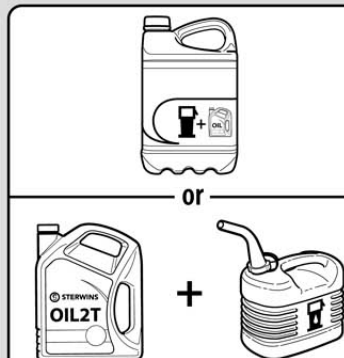
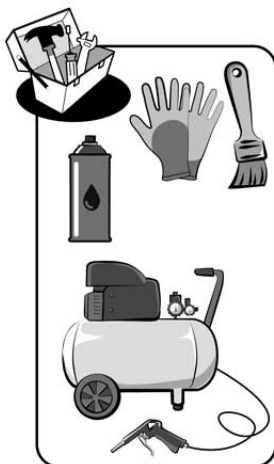
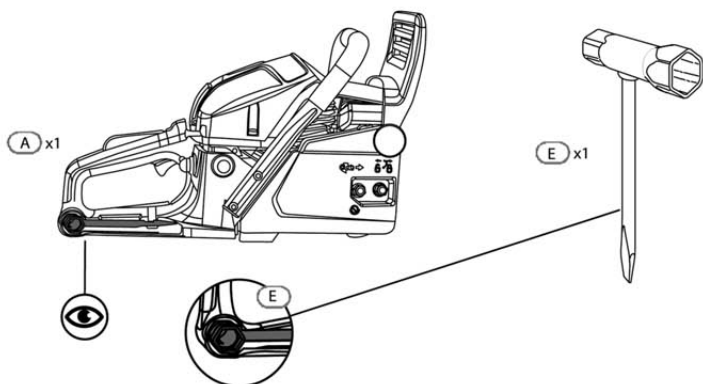
**EL** Εγχειρίδιο συναρμολόγησης, χρήσης και συντήρησης

**PL** Instrukcja Montażu, Użytkowania i Konserwacji

**UA** Керівництво По Збірці і Експлуатації

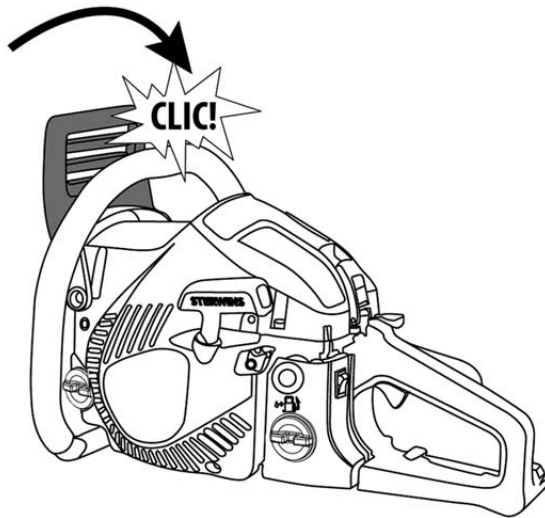
**RO** Manual asamblare, utilizare și întreținere

**EN** Assembly - Use - Maintenance Manual

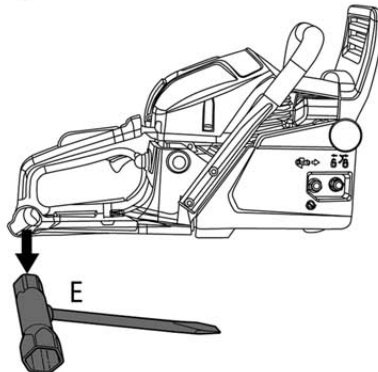
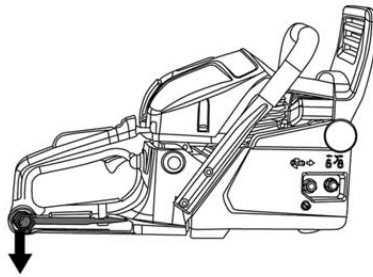




2.1

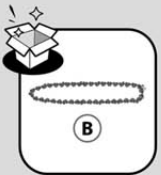
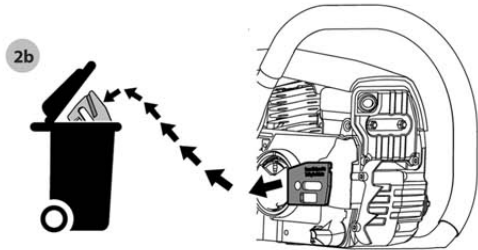
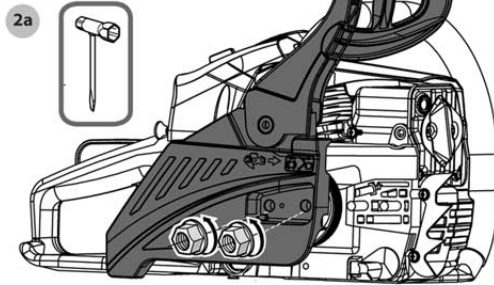


2.2

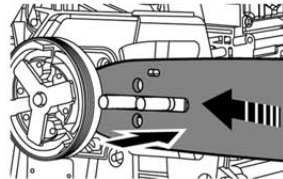




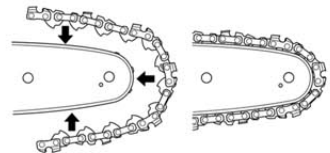
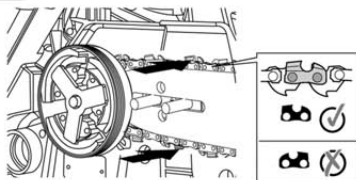
### 2.3



### 2.4

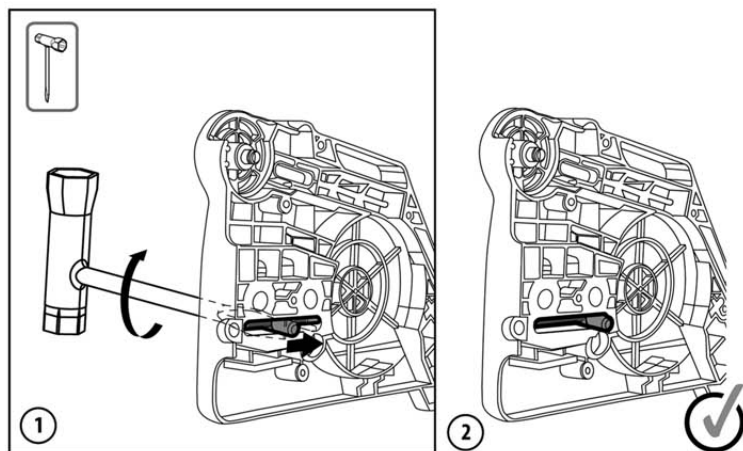


### 2.5

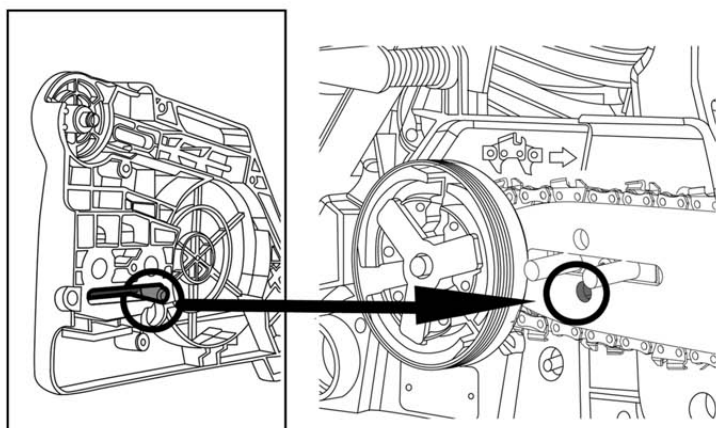




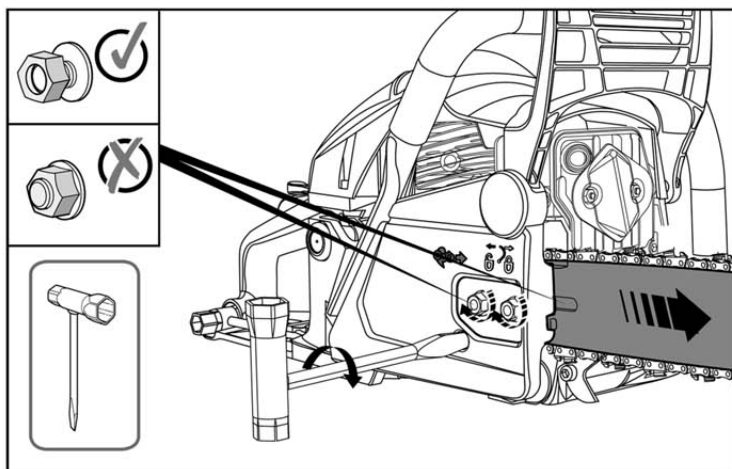
2.6



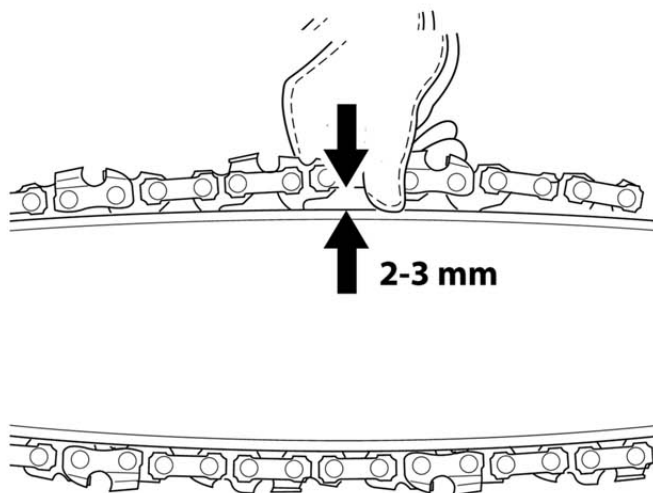
2.7



2.8

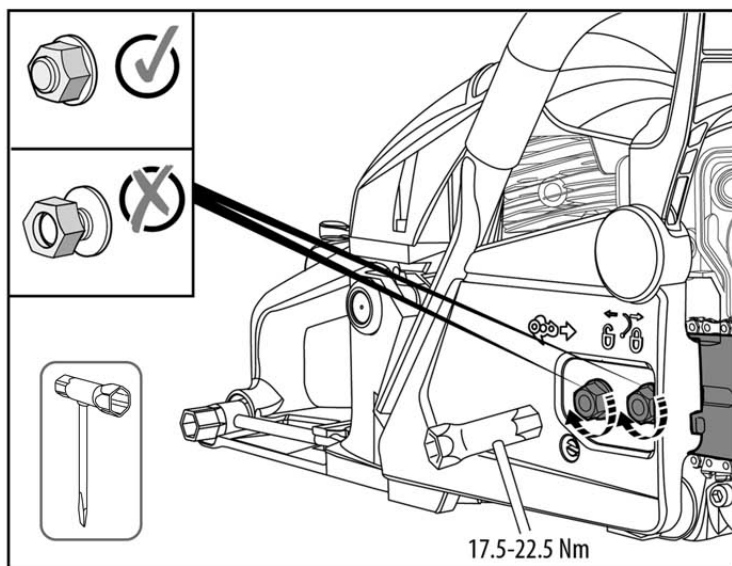


2.9

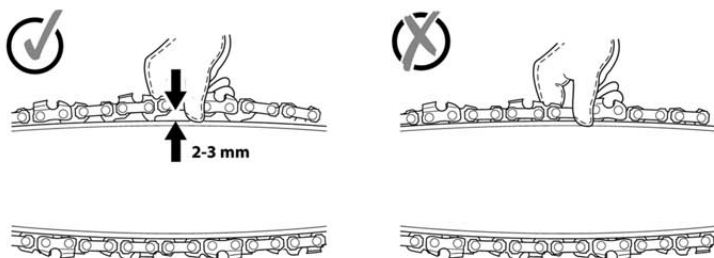




## 2.10

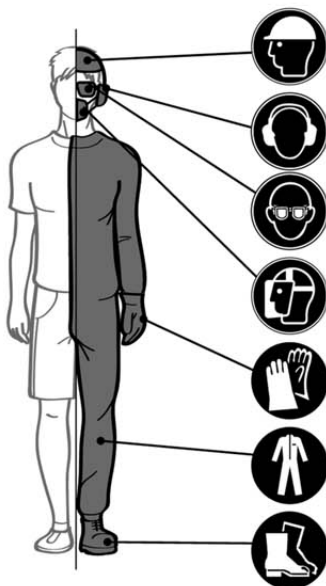


## 2.11

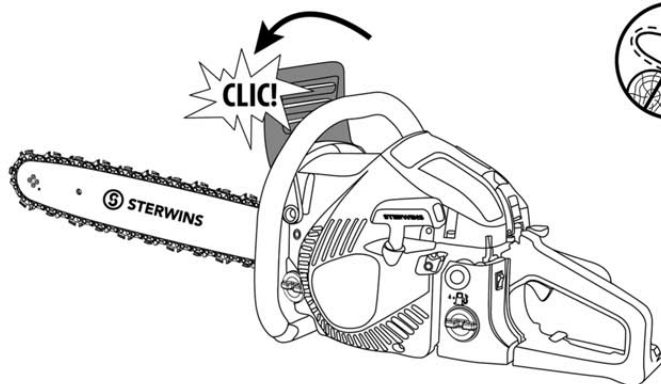


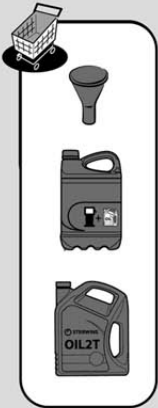


3.1

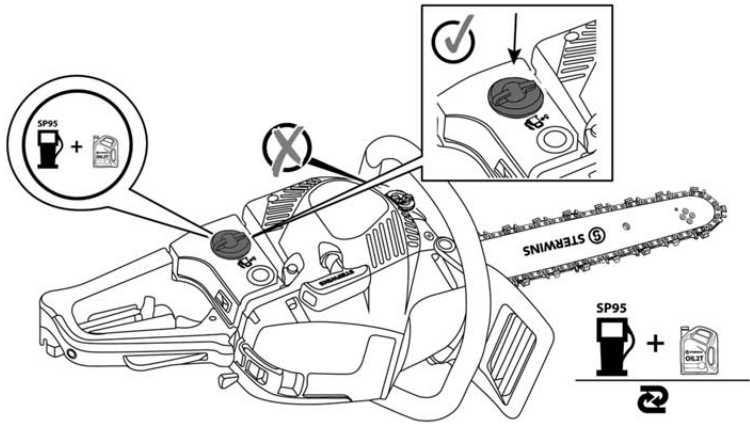


3.2

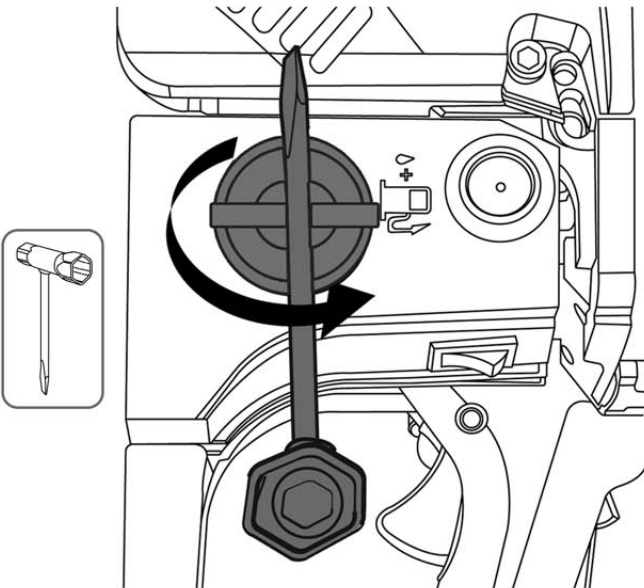


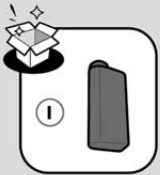


### 3.3



### 3.4

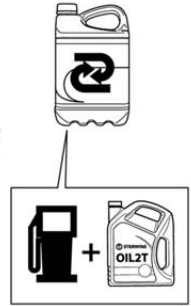
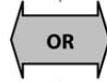




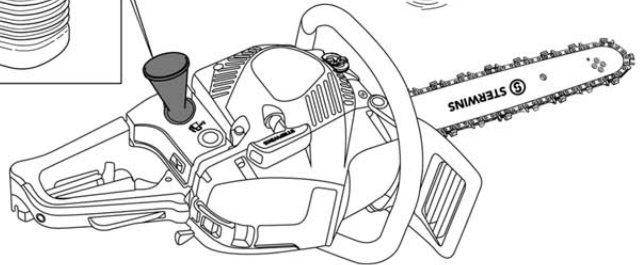
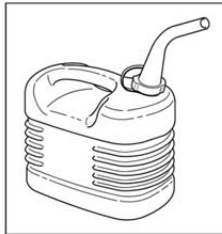
### 3.5



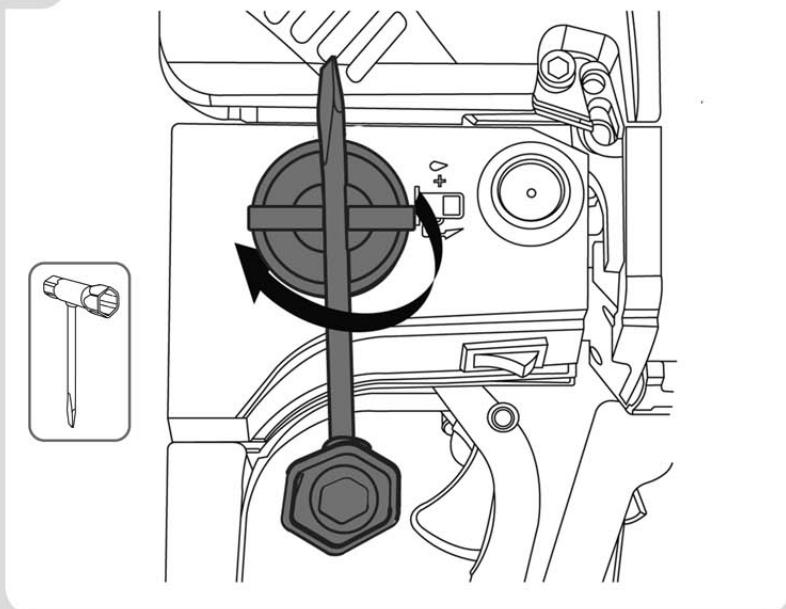
SP95	+	OIL2T
1L		25ml
2L		50ml
3L		75ml
4L		100ml
5L		125ml



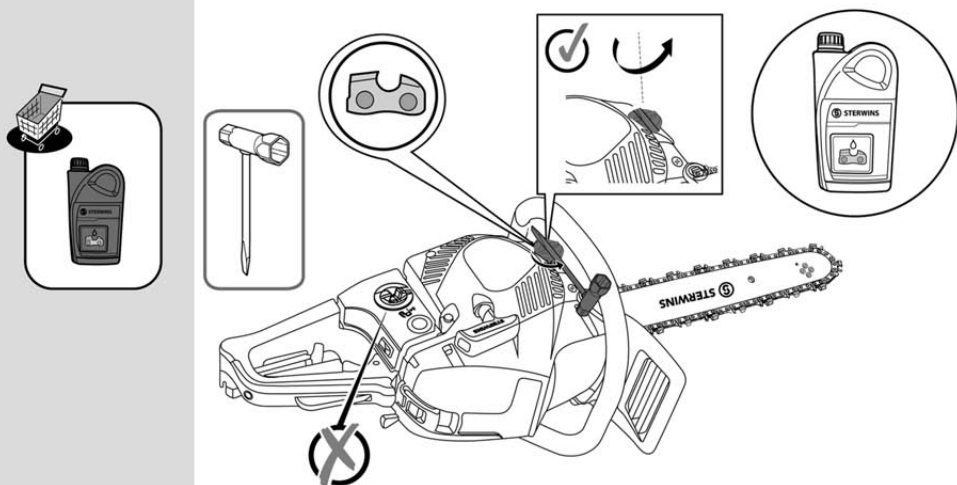
### 3.6



3.7

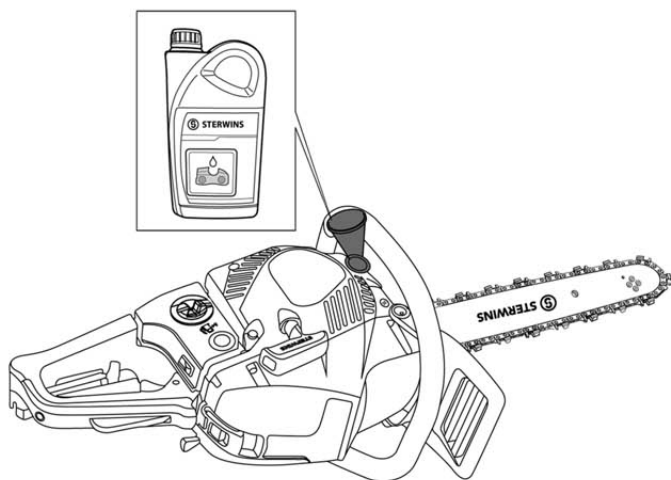


3.8

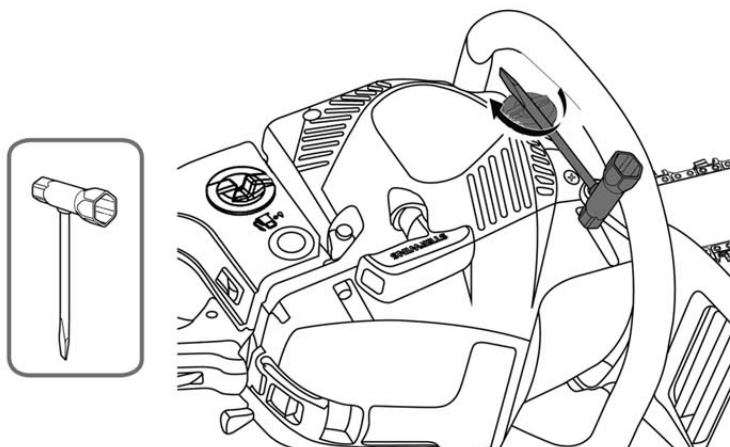




3.9

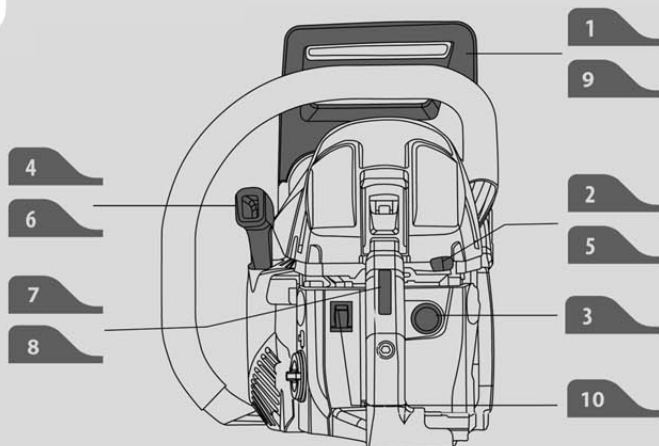


3.10



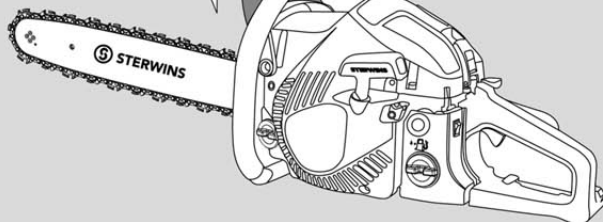


4.1

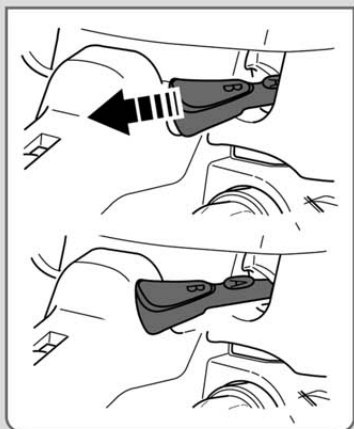


4.2

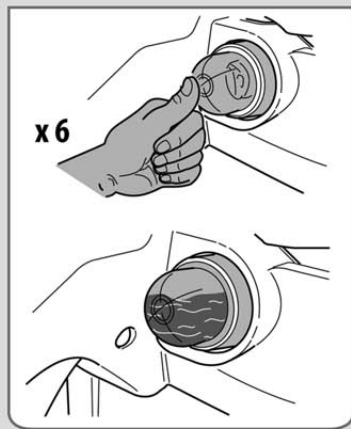
1



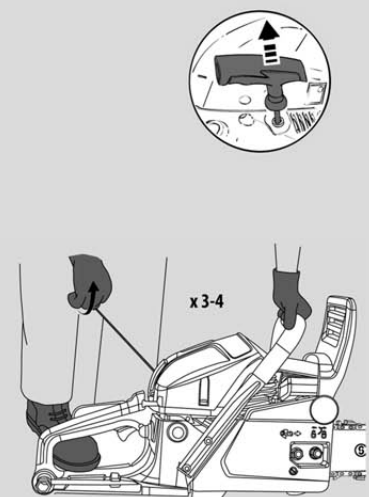
4.3 (2)



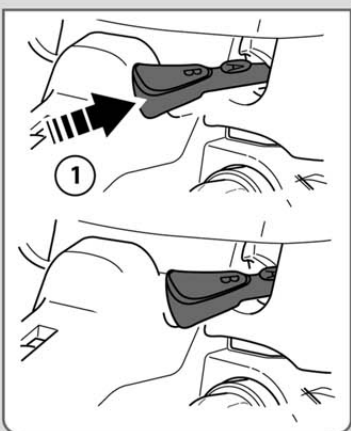
4.4 (3)



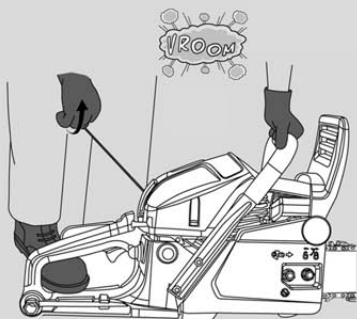
4.5 (4)



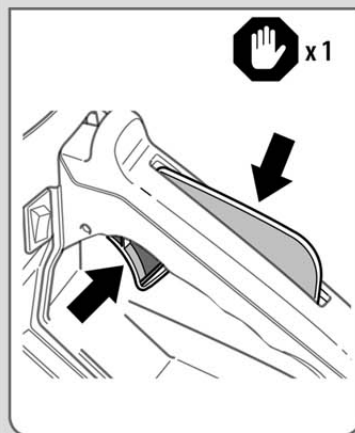
4.6 (5)



4.7 6



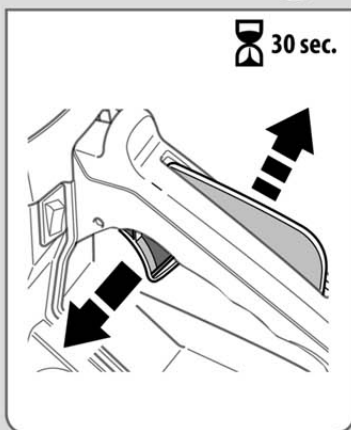
4.8 7



4.9 8



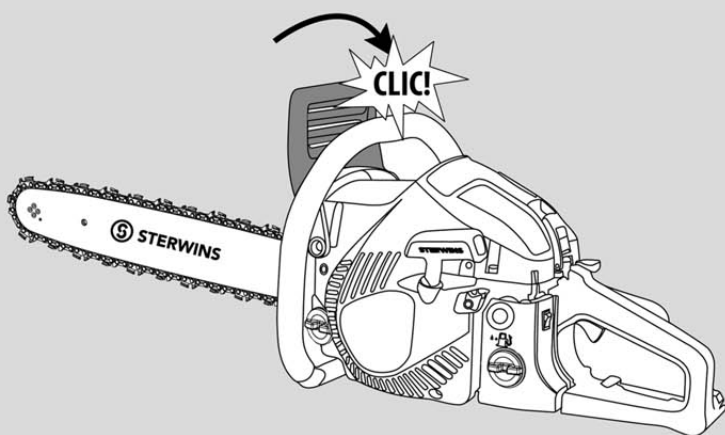
30 sec.





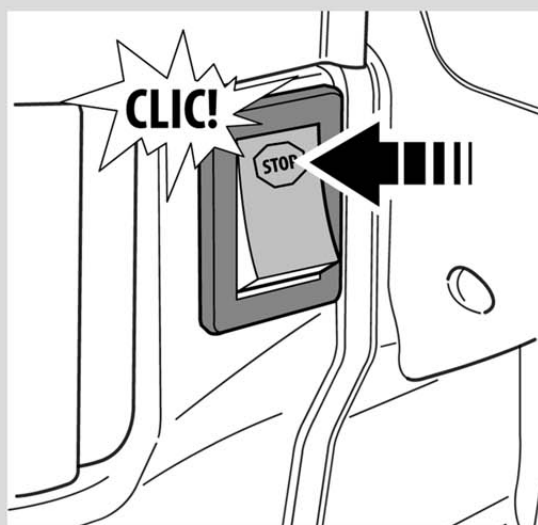
4.10

9

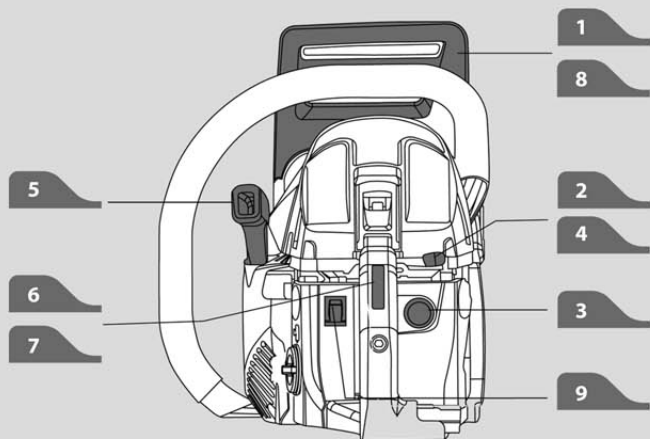


4.11

10

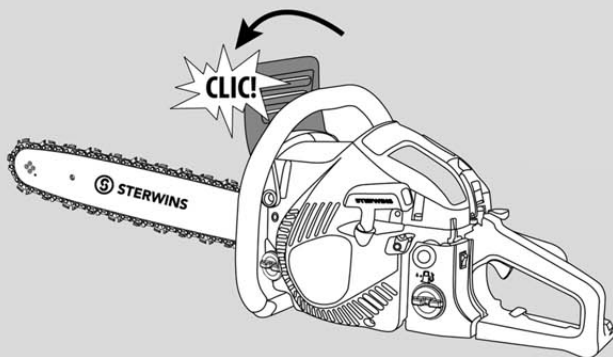


### 4.12

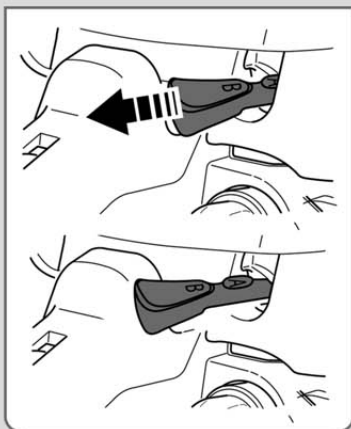


### 4.13

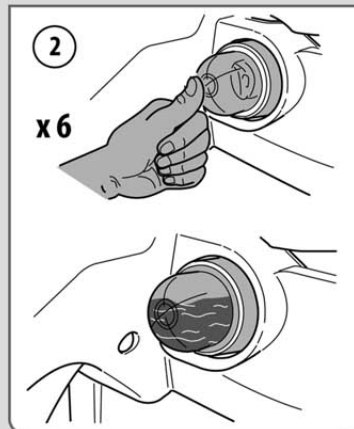
1



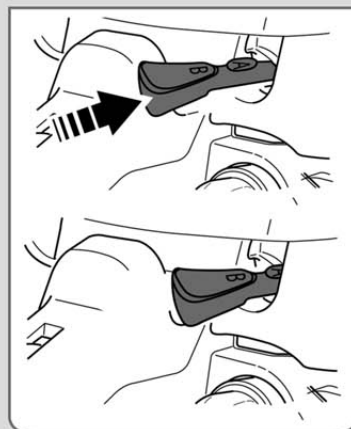
4.14 ②



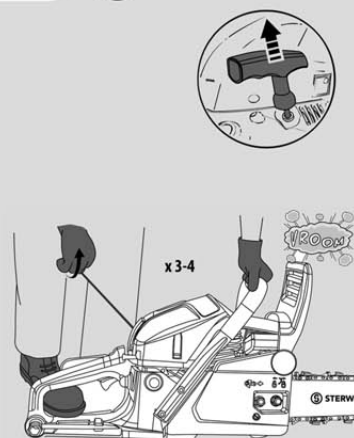
4.15 ③



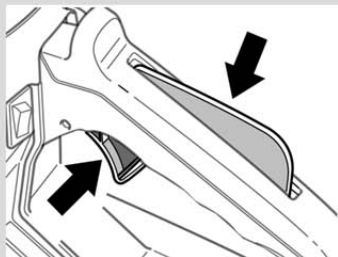
4.16 ④



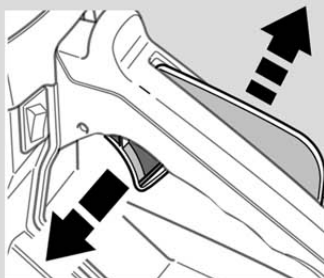
4.17 ⑤



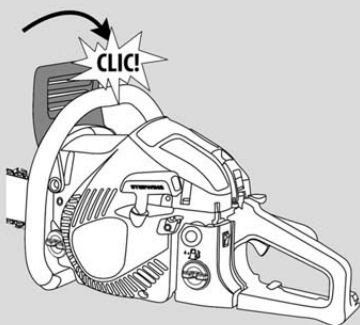
4.18 ⑥



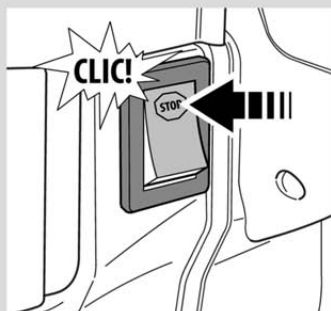
4.19 ⑦



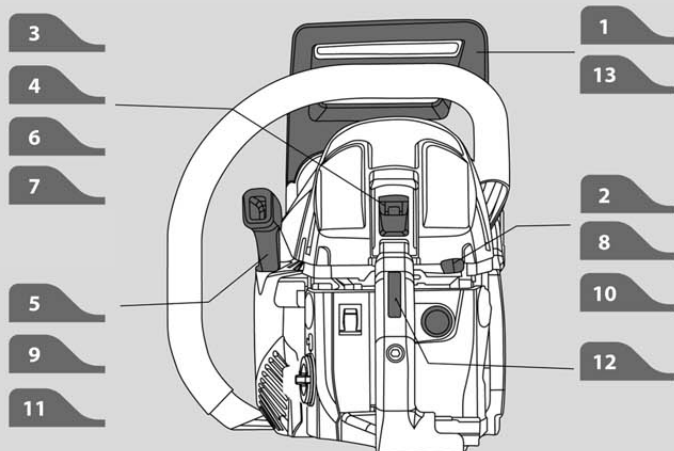
4.20 ⑧



4.21 ⑨

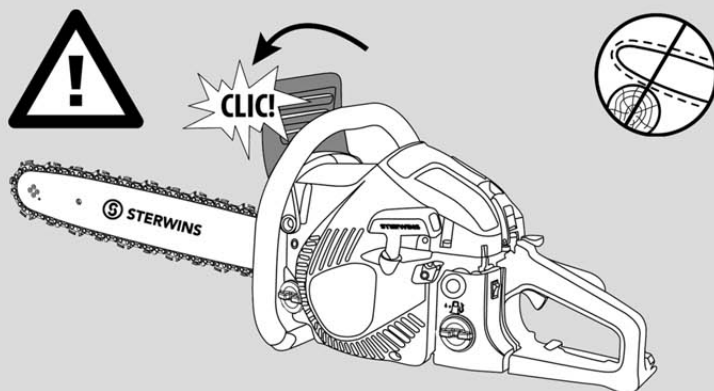


## 4.22

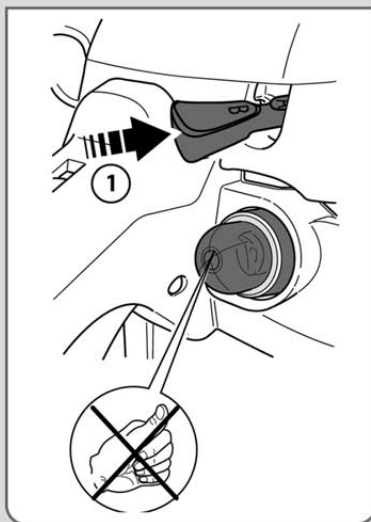


## 4.23

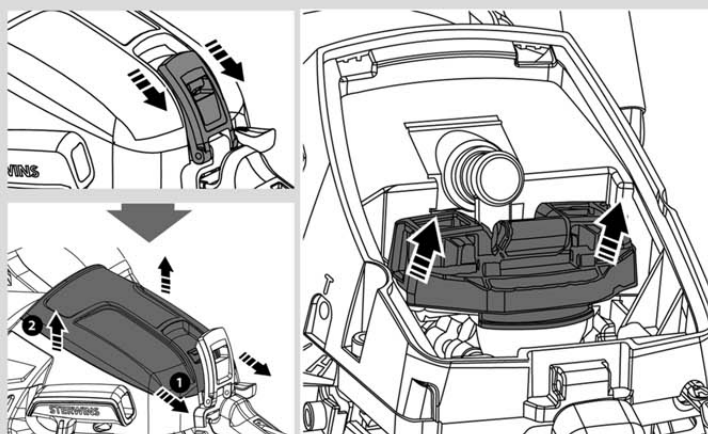
1



4.24 ②



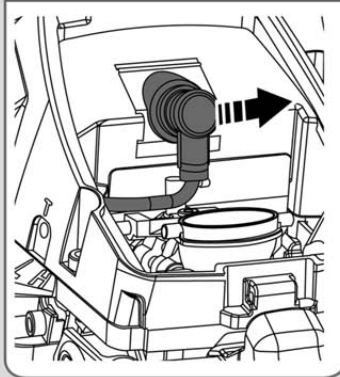
4.25 ③





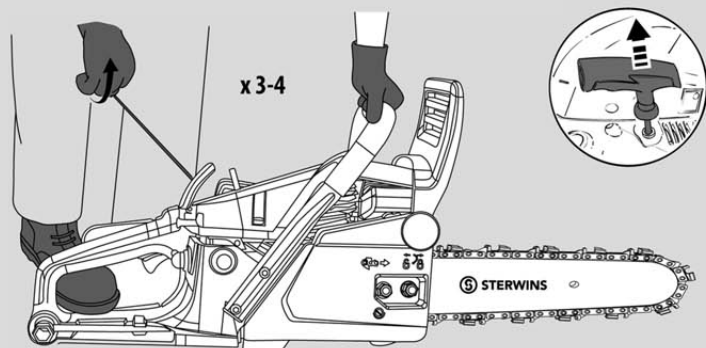
4.26

4



4.27

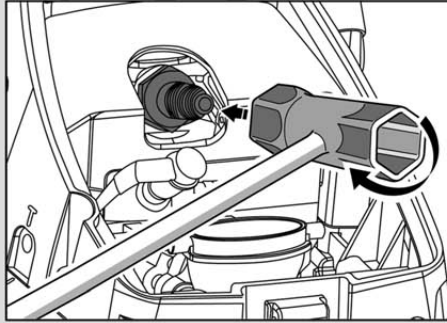
5





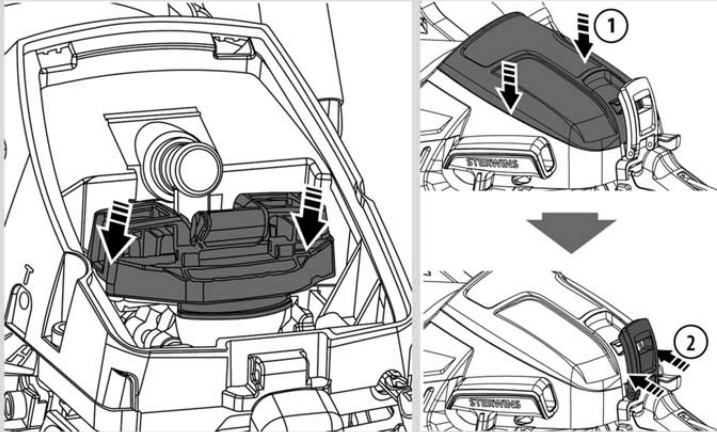
4.28

6



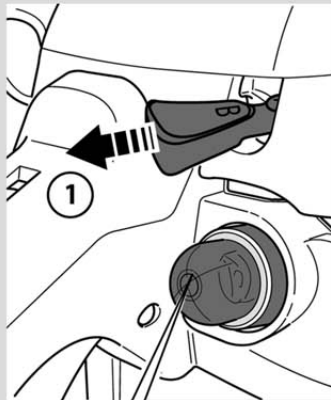
4.29

7



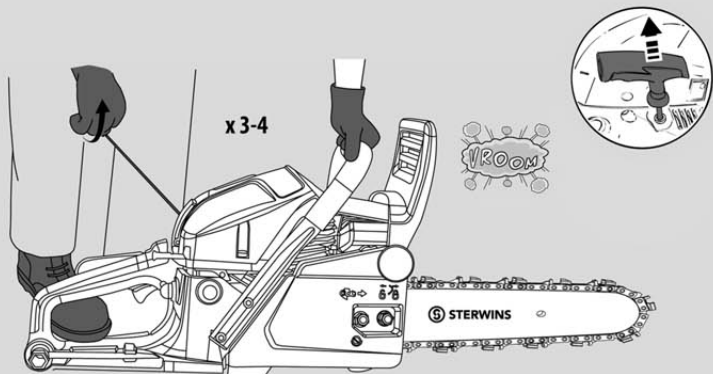
4.30

8



4.31

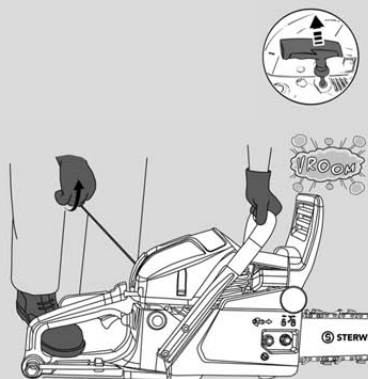
9



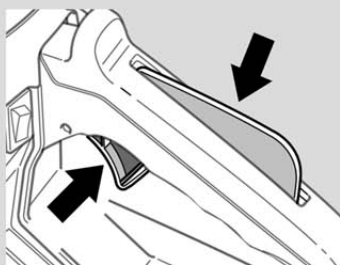
4.32 (10)



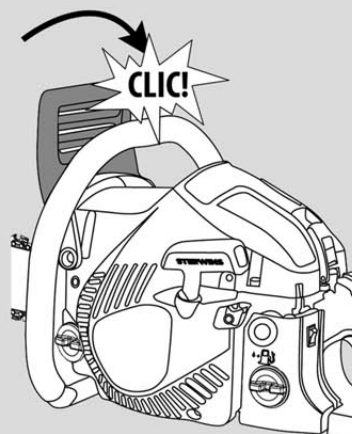
4.33 (11)



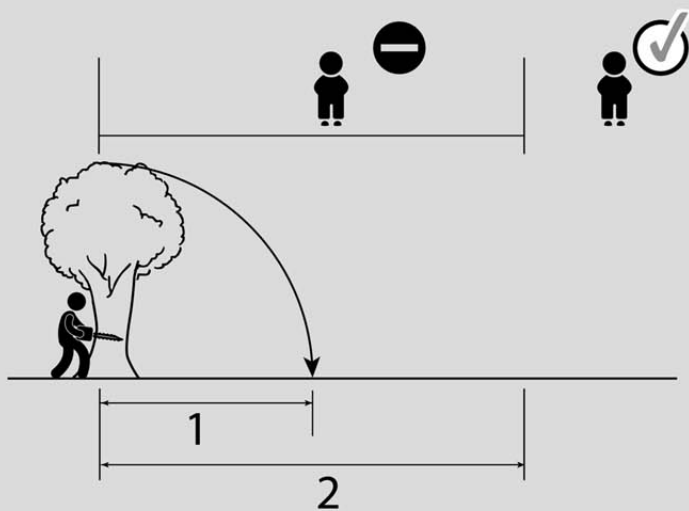
4.34 (12)



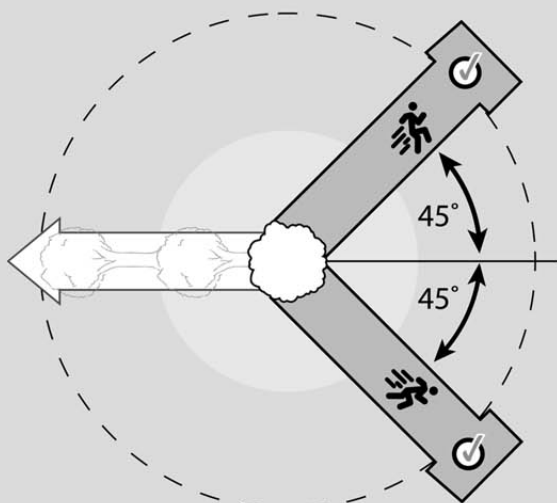
4.35 (13)



4.36

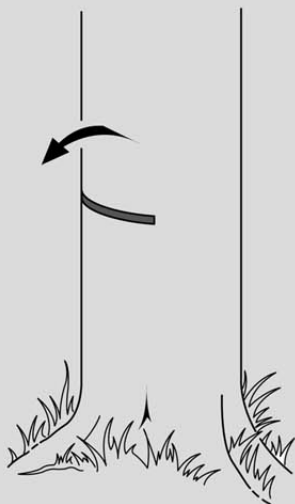


4.37

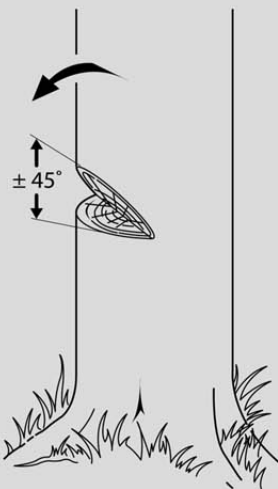


# 4.38

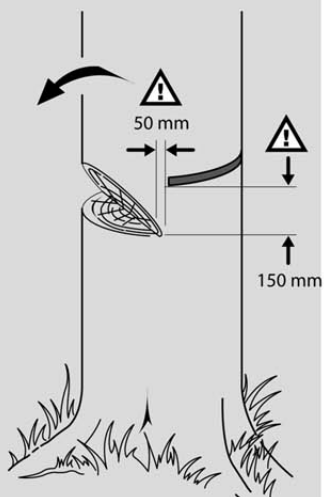
a



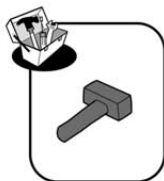
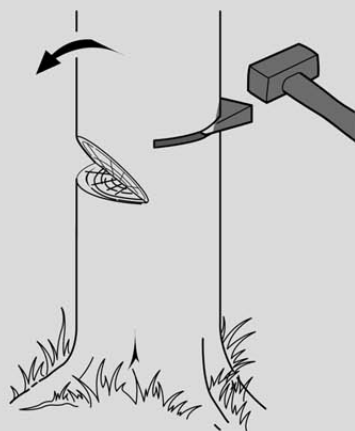
b



c

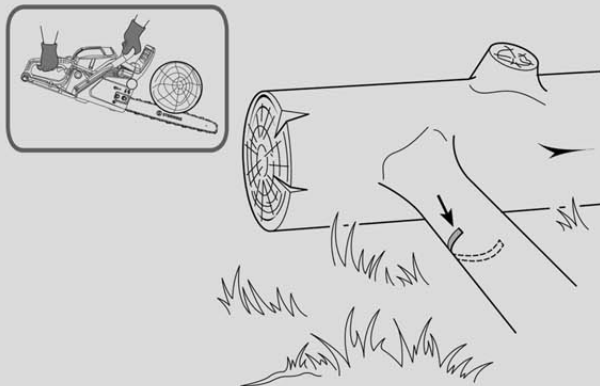


d

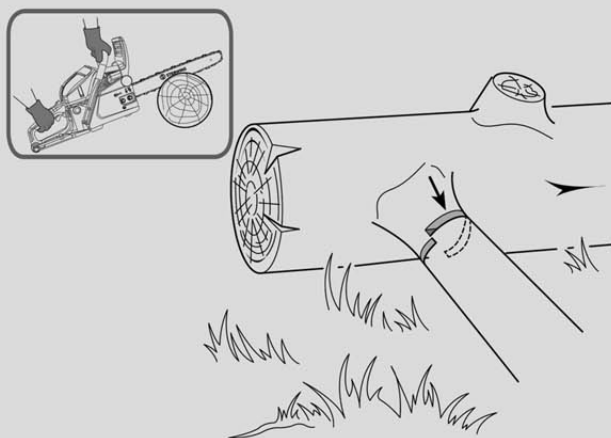


## 4.39

a

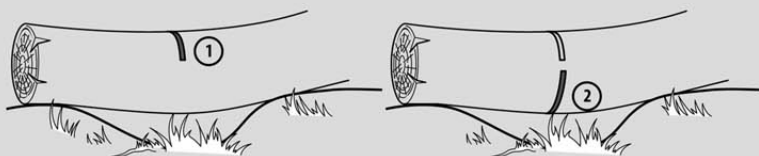


b

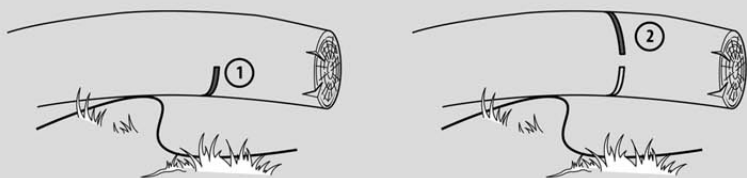


# 4.40

**a**



**b**

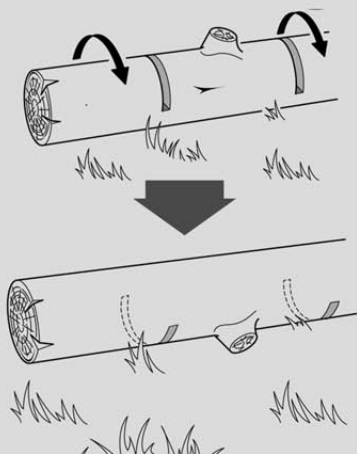


#### 4.41

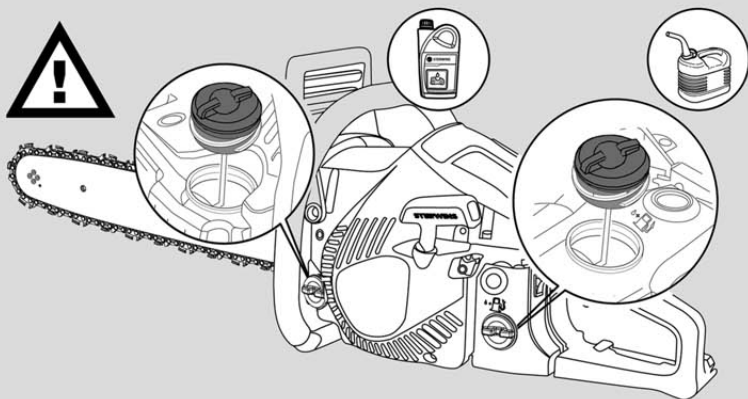
a



b



#### 4.42

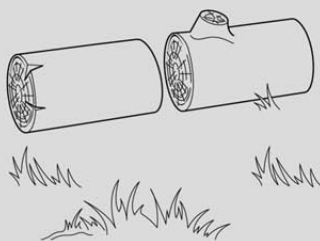


4.43

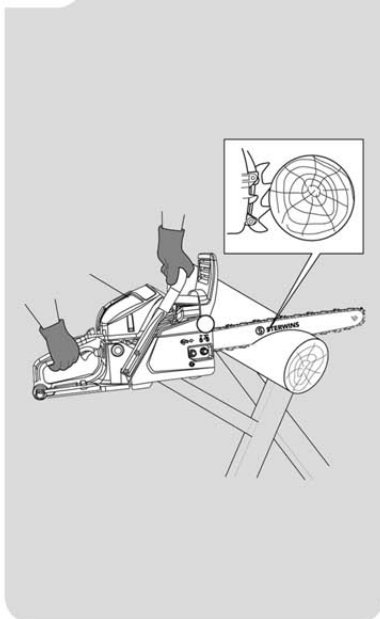
c



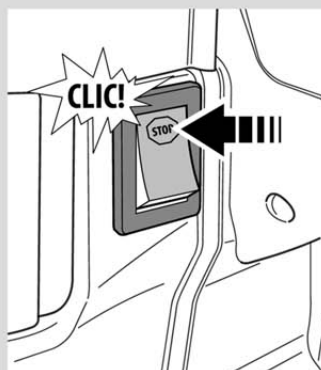
d

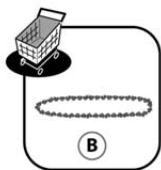


4.44

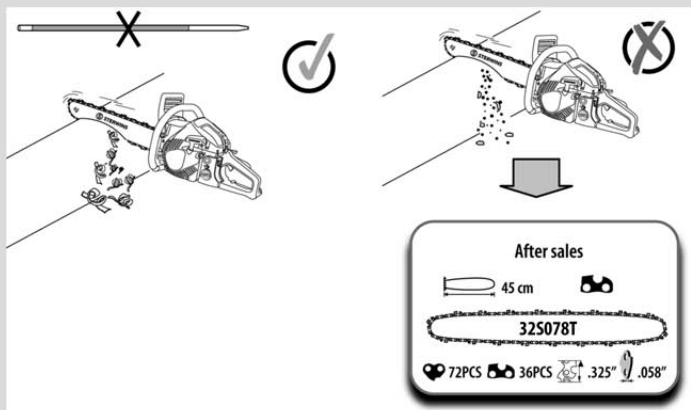


4.45



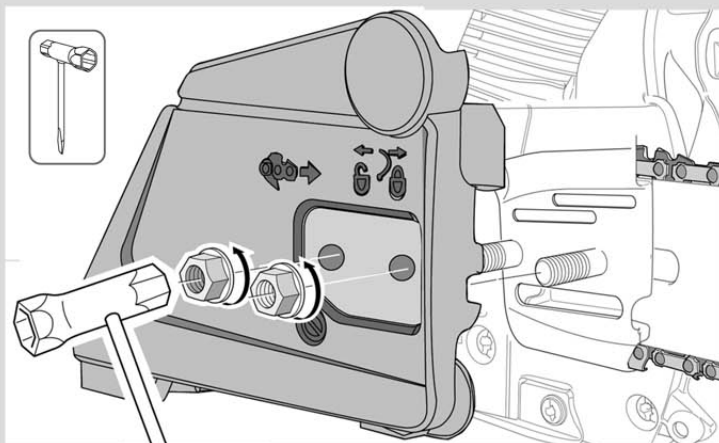


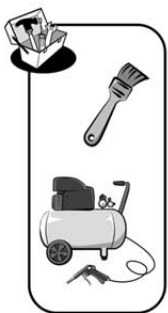
5.1



5.2

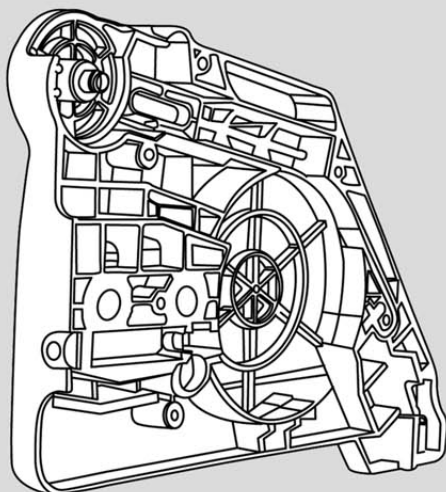
1





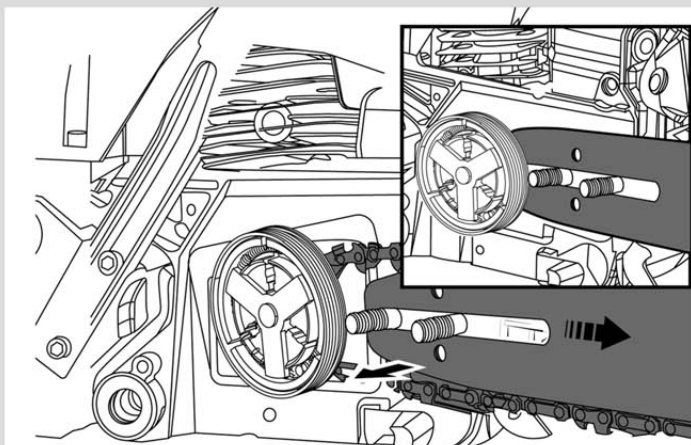
5.3

2



5.4

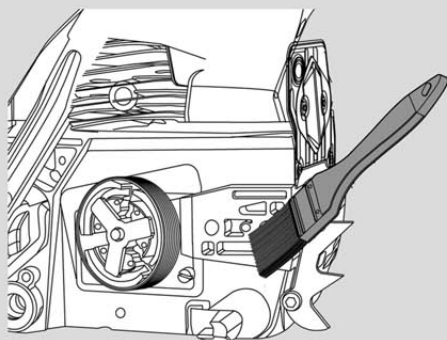
3





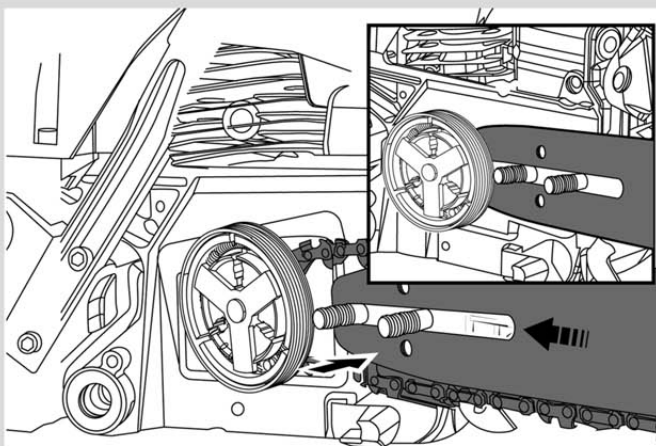
5.5

4



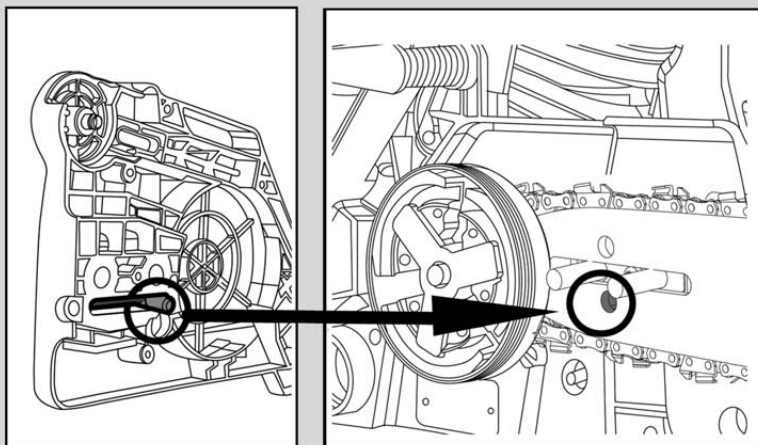
5.6

5



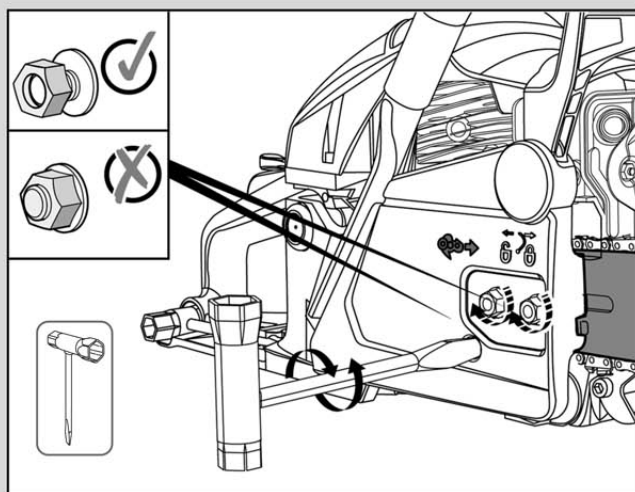
5.7

6



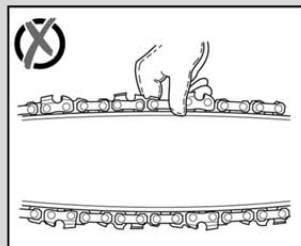
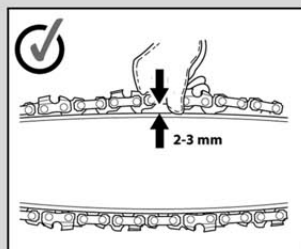
5.8

7



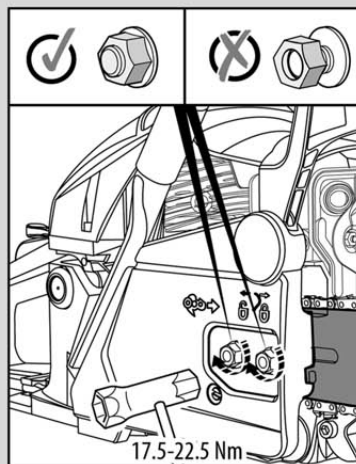
5.9

8



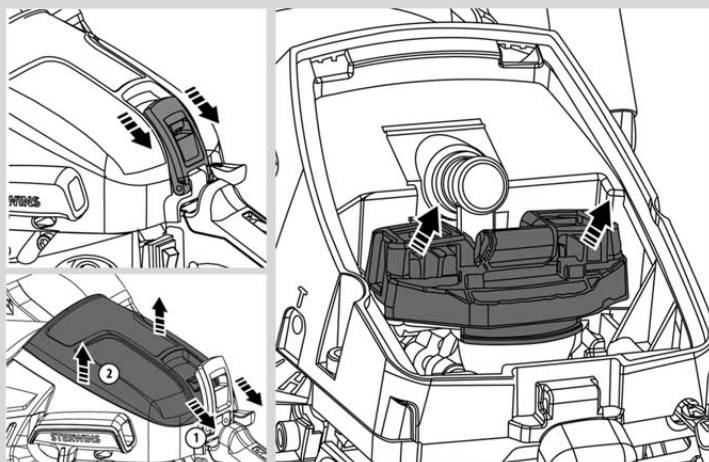
5.10

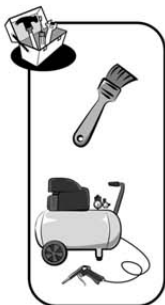
9



5.11

1





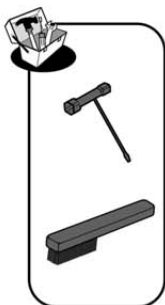
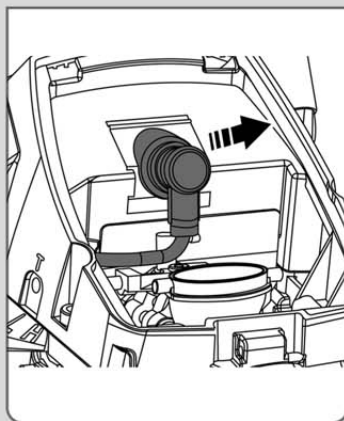
5.12

2



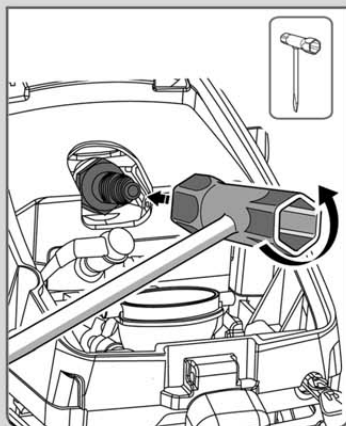
5.13

3



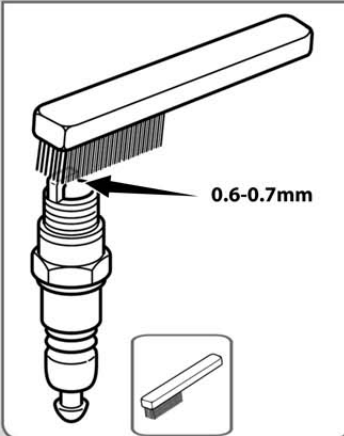
5.14

4



5.15

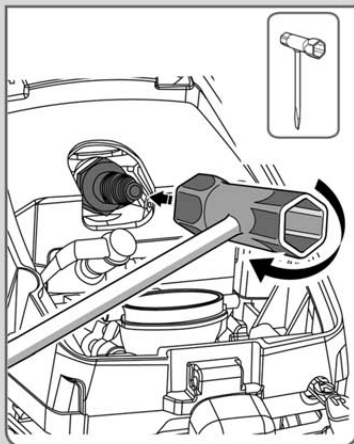
5





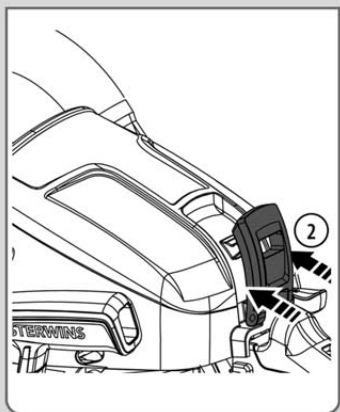
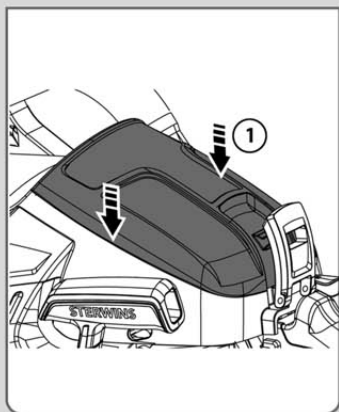
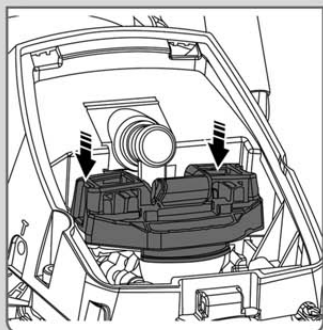
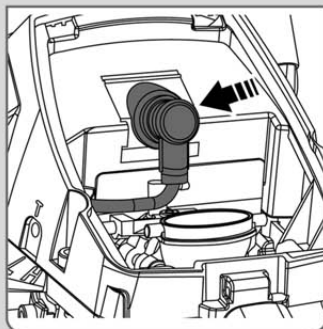
5.16

6



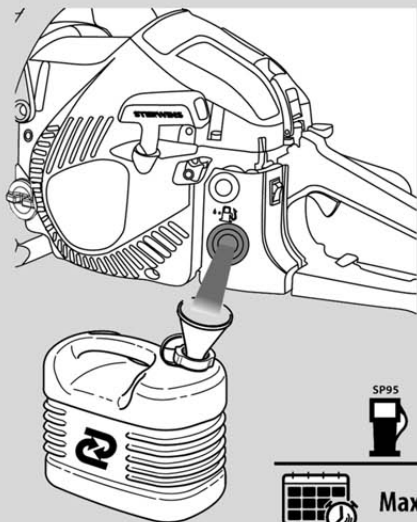
5.17

7



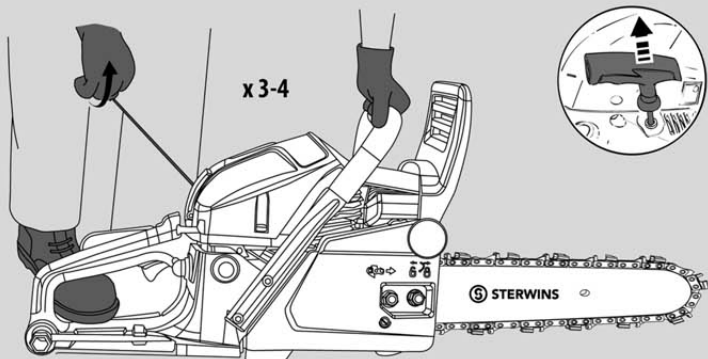


6.1



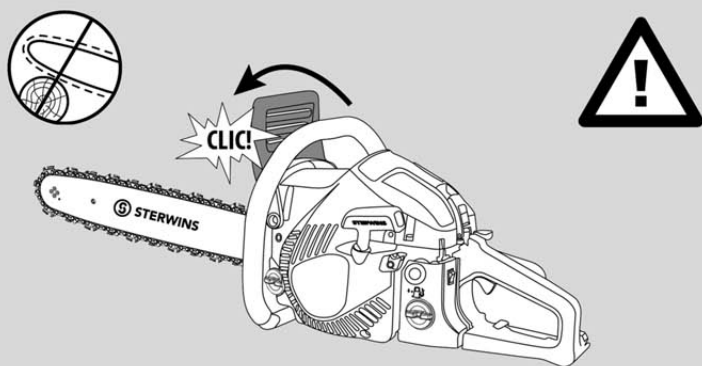
Max 3 Months

6.2

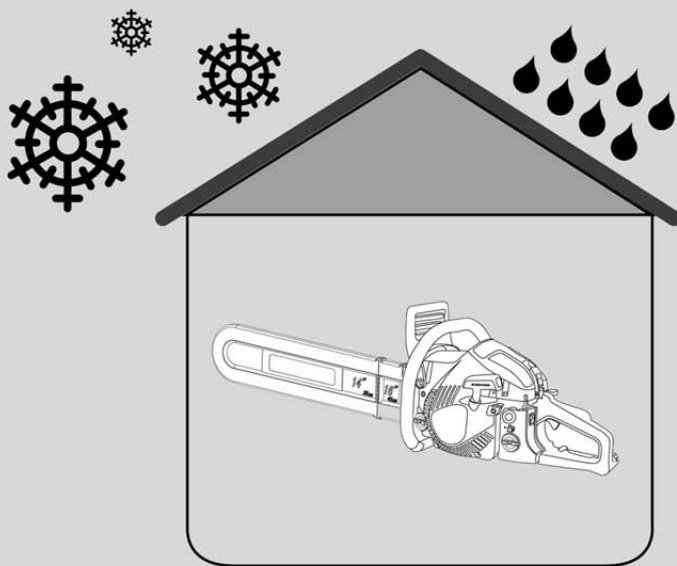


x 3-4

6.3



6.4





**EU/EC Declaration of conformity  
Déclaration UE/CE de conformité  
DECLARACIÓN CE / UE DE CONFORMIDAD  
Declaração CE/UE de conformidade**



Product Model/Modèle du produit/Modelo de producto/Modelo do produto

**804229**

Name and address of the manufacturer or his authorised representative/Nom et adresse du fabricant ou de son mandataire/Nombre y dirección del fabricante o de su representante autorizado/Nome e endereço do fabricante ou do seu representante autorizado

**ADEO Services, 135 Rue Sadi Carnot - CS 00001 59790 RONCHIN - France**

This declaration of conformity is issued under the sole responsibility of the manufacturer/La présente déclaration de conformité est établie sous la seule responsabilité du fabricant/La presente declaración de conformidad se expide bajo la exclusiva responsabilidad del fabricante/Esta declaração de conformidade é emitida sob a exclusiva responsabilidade do fabricante.

**Object of the declaration/Objet de la déclaration/Objeto de la declaración/Objeto da declaração**

Product Type - Description/Type de produit - Description/Tipo de producto [Tipo de producto]

**petrol chain saw**

Product Reference/Référence produit/Referencia del producto/Referencia do produto

**804229 - EAN Code: 3276007610284  
Industrial Type Design Reference: PCS2-45ES.4**

Product Brand/Marque Produit/Producto de marca/Marca do produto

**STERWINS**

Serial number coding or batch number/Codification du numéro de série ou de lot/Codificação del número de serie/Codificação do número de série

**SN SSSSSS XX DMMYY nn PPPPP (SN: Serial No., SSSSSS: Supplier code, XX: Production line ID, DMMYY: Production date, nn: number of version of product, PPPPP: Incremental number)**

The object of the declaration described above is in conformity with the relevant Union harmonization legislation/L'objet de la déclaration décrit ci-dessus est conforme à la législation d'harmonisation de l'union applicable/EI objeto de la declaración descrita anteriormente es conforme a la legislación de armonización pertinente de la Unión/O objeto da declaração acima descrita está em conformidade com a legislação de harmonização da União aplicável.

References to the relevant harmonised standards used or references to the specifications in relation to which conformity is declared/Références des normes harmonisées pertinentes appliquées ou des spécifications par rapport auxquelles la conformité est déclarée/Referencias a las normas armonizadas pertinentes utilizadas, o referencias a las especificaciones respecto a las cuales se declara la conformidad/Referências às normas harmonizadas pertinentes utilizadas ou referências às especificações para as quais a conformidade é declarada

When applicable, the name and number of notified body number/Le cas échéant, le nom et le numéro de l'organisme notifié/Cuando corresponda \* el nombre y número de laboratorio notificado que haya emitido la certificación y la referencia al documento/Quando aplicável \* o nome e número do laboratório notificado que emitiu a certificação e a referência ao documento

**2006\_42\_EC\_MACHINE**  
machinery/Machines/máquinas [máquinas]

EN ISO 11681-1:2022  
EN ISO 11681-1:2011

Certificate: MD-423  
released by SGS Fimko Ltd, Takomitie 8,00380  
HELSINKI, Finland  
NB number: 0598

**2014\_30\_EU EMC**  
Electromagnetic compatibility/compatibilité électromagnétique/compatibilidad electromagnética [compatibilidade eletromagnética]

EN ISO 14982:2009

**2011\_65\_EU RoHS**  
Restriction of hazardous substances in electrical products/Restriction des substances dangereuses dans les produits électriques/Restricción de sustancias peligrosas en equipos eléctricos/Restrição de substâncias perigosas em equipamentos elétricos

ROHS Directive (EU) 2015/863 amending 2011/65/EU  
IEC 62321-2:2021  
IEC 62321-1:2013  
IEC 62321-3-1:2013  
IEC 62321-4:2013+A1:2017  
IEC 62321-5:2013  
IEC 62321-7-1:2015  
IEC 62321-7-2:2017  
ISO 17075-1:2017  
IEC 62321-6:2015  
IEC 62321-8:2017  
EN IEC 63000:2018

**2000\_14\_EC\_NOISE**  
noise emission/émissions sonores/emisiones sonoras [emissões sonoras]

2000/14/EC, Annex V & 2005/88/EC  
EN ISO 22868:2021  
ISO 9207:1995  
EN ISO 3744:1995  
EN ISO 3744:2010

Measured sound power level: 112.16dB(A)  
Guaranteed sound power level: 115dB(A)

Compiled, signed by and on behalf of/Compilé, signé par et au nom de/Compilado, firmado por y en nombre de/Compilado, assinado por e em nome de

**Eric LEMOINE**  
International Project Quality Leader

Place and date of issue/Date et lieu d'établissement/Lugar y fecha de expedición/Local e data de emissão

**Ronchin France**  
22/06/2023

**ADEO Services SAS**  
135 Rue Sadi Carnot  
CS 00001  
59790 RONCHIN



DICHIARAZIONE DI CONFORMITÀ CE / UE  
DEKLARACJA ZGODNOŚCI WE / UE  
ΔΗΛΩΣΗ ΣΥΜΜΟΡΦΩΣΗΣ ΕΚ / ΕΕ  
DECLARAȚIA CE / UE DE CONFORMITATE

IT/POI  
GR/RO



Modello di prodotto[prodotta]Model produktu[produkt]Μοντέλο προϊόντος[Προϊόν]Modelul de produs[produsul]

804229

La presente dichiarazione di conformità è rilasciata sotto la responsabilità esclusiva del fabbricante[Niniejsza deklaracja zgodności wydana zostaje na wyłączną odpowiedzialność producenta [Επιθυμώ να δηλώσω ότι κατασκευαστή ή του εξουσιοδοτημένου αντιπροσώπου του]Denumirea și adresa producătorului sau a reprezentantului său autorizat.]

ADEO Services, 135 Rue Sadi Carnot - CS 00001 59790 RONCHIN - France

La presente dichiarazione di conformità è rilasciata sotto la responsabilità esclusiva del fabbricante[Niniejsza deklaracja zgodności wydana zostaje na wyłączną odpowiedzialność producenta [Η παρούσα δήλωση συμμόρφωσης εκδίδεται με αποκλειστική ευθύνη του κατασκευαστή]Declarația de conformitate este emisă pe răspunderea exclusivă a producătorului]

Objeto de la declaración[Przedmiot deklaracji]Στόχος της δήλωσης[Obiectul declarației]

Tipologia di prodotto[Rodzaj produktu]Τύπος Προϊόντος[Tip produs]

petrol chain saw

Riferimento del prodotto[Referențe produs]Αναφορά προϊόντος[Referință produs]

804229 - EAN Code: 3276007610284  
Industrial Type Design Reference: PCS2-45ES.4

Marca del prodotto[Marka produktu]Μάρκα προϊόντος[Marcă a produsului]

STERWINS

Codifica del numero di serie[Kodowanie numeru serijnego][Κωδικοποίηση νομοθεσία αναμόνωσης][Obiectul declarației descris mai sus este în conformitate cu legislația comunitară relevantă de armonizare a Uniunii]

SN SSSSSS XX DMMYY nn PPPPP (SN: Serial No., SSSSSS : Supplier code, XX : Production line ID, DMMYY: Production date, nn: number of version of product, PPPPP : Incremental number)

L'oggetto della dichiarazione di cui sopra è conforme alla pertinente normativa di armonizzazione dell'Unione[Wymentioned powyżej przedmiot niniejszej deklaracji jest zgodny z odpowiednimi wymaganiami unijnego prawodawstwa harmonizacyjnego]Ο στόχος της δήλωσης που περιγράφεται παραπάνω είναι σύμφωνος με τη σχετική ενωσιακή νομοθεσία αναμόνωσης[Obiectul declarației descris mai sus este în conformitate cu legislația comunitară relevantă de armonizare a Uniunii]

Riferimenti alle pertinenti norme armonizzate utilizzate o alle specifiche in relazione alle quali è dichiarata la conformità[Odwołania do odpowiednich norm zharmonizowanych, które zastosowano, lub do specyfikacji, w odniesieniu do których deklarowana jest zgodność]Μετρία των σχετικών ενσωματωμένων προτύπων που χρησιμοποιούνται ή μετρία των προδιαγραφών σε σχέση με τις οποίες δηλώνεται η συμμόρφωση [Referințele standardelor armonizate relevante folosite sau referințele specificațiilor în legătură cu care se declară conformitatea.]

Dove applicabile \* il nome e il numero del laboratorio notificato che ha rilasciato la certificazione e il riferimento al documento[V stosowanych przypadkach \* nabytkowana nazwa i numer laboratorium, które wydało certyfikat oraz odniesienie do dokumentu]Όπου ισχύει \* το γινωστούμενο όνομα και τον αριθμό του εργαστηρίου που εξέδωσε την πιστοποίηση και την αναφορά στο έγγραφο[Unde este cazul \* numele și numărul de laborator notificat care a eliberat certificarea și trimiterea la document]

2006\_42\_EC\_MACHINE  
macchine[maszyn] σχετικά με τα μηχανήματα[echipamentele tehnice]

EN ISO 11681-1:2022  
EN ISO 11681-1:2011

Certificate: MD-423  
released by SGS Fimko Ltd, Takomote 8,00380  
HELSINKI, Finland  
NB number: 0598

2014\_30\_EU EMC  
compatibilità elettromagnetica[kompatybilności elektromagnetycznej]  
ηλεκτρομαγνητική συμβατότητα[compatibilitatea electromagnetica]

EN ISO 14982:2009

2011\_55\_EU RoHS  
Restrizione di sostanze pericolose nelle apparecchiature elettriche[Ograniczenie niebezpiecznych substancji w sprzęcie elektrycznym]Περιορισμός επικίνδυνων ουσιών σε ηλεκτρικό εξοπλισμό[Restricționarea substanțelor periculoase în echipamentele electrice]

ROHS Directive (EU) 2015/863 amending 2011/65/EU  
IEC 62321-2:2021  
IEC 62321-1:2013  
IEC 62321-3-1:2013  
IEC 62321-4:2013+A1:2017  
IEC 62321-5:2013  
IEC 62321-7-1:2015  
IEC 62321-7-2:2017  
ISO 17075-1:2017  
IEC 62321-6:2015  
IEC 62321-8:2017  
EN IEC 63000:2018

2000\_14\_EC\_NOISE  
emissione acustica[emisja akustyczna]ακουστική έκπομπη[emisie acustică]

2000/14/EC Annex V & 2005/88/EC  
EN ISO 22868:2021  
EN ISO 9207:1995  
EN ISO 3744:1995  
EN ISO 3744:2010

Measured sound power level 112.16dB(A)  
Guaranteed sound power level 115dB(A)

Compilato, firmato in vece e per conto di[Opracowano, podpisano w imieniu]Συντάχθηκε, υπογράφηκε για και εξ ονόματος[Compilat, semnat de și în numele]

Eric LEMOINE  
International Project Quality Leader

Luogo e data del rilascio[Data wydania i miejsce]Τόπος και ημερομηνία έκδοσης]

Ronchin France  
22/06/2023

ADEO Services SAS  
135 Rue Sadi Carnot  
CS00001  
59790 RONCHIN





- FR** Ce produit est recyclable. S'il ne peut plus être utilisé, amenez-le à un centre de recyclage des déchets. Pour en savoir plus : [www.quefairedemesdechets.fr](http://www.quefairedemesdechets.fr)
- ES** Este producto es reciclable. Si ya no se puede usar, llévelo a un centro de reciclaje de residuos.
- PT** Este produto é reciclável. Se deixar de o utilizar, entregue-o num centro de reciclagem de resíduos.

- IT** Questo prodotto può essere riciclato. Se deve essere smaltito, portalo presso un centro de riciclaggio.
- EL** Αυτό το προϊόν είναι ανακυκλώσιμο. Εάν δεν μπορεί πλέον να χρησιμοποιηθεί, μεταφέρετε την σε κάποιο κέντρο ανακύκλωσης απορριμμάτων.
- PL** Ten produkt poddawany jest recyklingowi, kiedy przestaje być użyteczny należy dostarczyć go do punktu zbiórki odpadów.
- UA** Цей продукт може перероблятися. Якщо воно більше не є придатне для використання, здайте його в утилізаційний центр.
- RO** Acest produs este reciclabil. Dacă nu mai poate fi folosit, vă rugăm să îl aduceți într-un centru de reciclare a deșeurilor.
- EN** This product is recyclable. If it cannot be used anymore, please take it to waste recycling centre.

Manufacture date:



ADEO Services  
135 Rue Sadi Carnot - CS00001  
59790 RONCHIN - FRANCE

- UA** Імпортер: ТОВ "Леруа Мерлен Україна", 04201 Україна, м.Київ, вул. Полярна 17А, +380 44 498 46 00.  
Імпортер приймає претензії від споживачів щодо товару, а також проводить його ремонт, технічне і гарантійне обслуговування  
Виробник: ТОВ "Адео Сервісез С.А.", вул. Саді Карно, CS 00001, 59790 Роншен, Франція.

- SA** Imported by Adeo South Africa (PTY) LTD T/A Leroy Merlin, Hosted in Leroy Merlin Fourways Store 35 Roos Street, Witkoppen Ext 97, Sandton, 2191 Johannesburg, Gauteng, South Africa  
Tel: +27 10 493 8000  
Email: [contact@leroymerlin.co.za](mailto:contact@leroymerlin.co.za)

Made in China Країна походження: Китай

\* Garantie 5 ans / 5 años de garantía / Garanzia de 5 anos / Garanzia 5 anni / Εγγύηση 5 ετών / Gwarancja 5-letnia / Гарантія 5 років / Garantia 5 ani / 5-year guarantee

