

A
x3

B
x4



C
x12

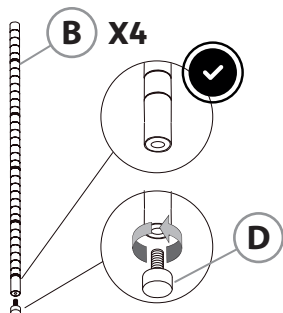


D
x4

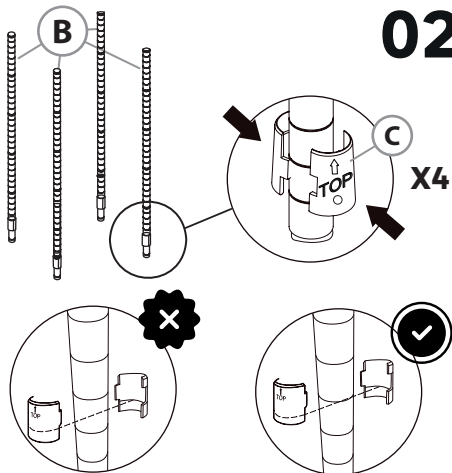


E
x1

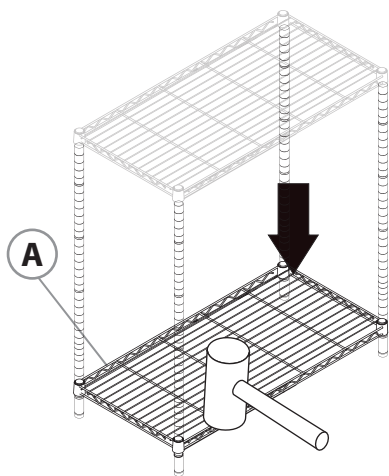
01



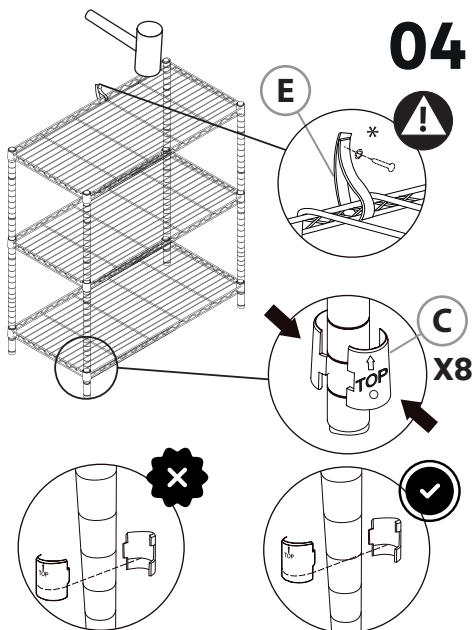
02



03



04





FR

Ce meuble se recycle, s'il n'est plus utilisable déposez-le en déchèterie. Pour en savoir plus : www.quefairedemesdechets.fr.
Notice : Important, à conserver pour consultation ultérieure : à lire attentivement

ES

Si ya no puede utilizarse, este mueble se puede reciclar, depositelo en la unidad de clasificación de residuos. Instrucciones: importantes, consérvelas para futuras consultas: léalas atentamente

PT

Este móvel é reciclável. Quando deixar de ser utilizado, deposite-o num centro de reciclagem de resíduos. Instruções: importante, guarde para referência futura: leia com atenção

IT

Questo mobile può essere riciclato, portatelo in un'isola ecologica se inutilizzabile. Istruzioni: importanti, da conservare per riferimento futuro: leggere attentamente

EL

αυτό το έπιπλο είναι ανακυκλώσιμο. Εάν δεν μπορεί να χρησιμοποιηθεί πλέον, παρακαλούμε να το μεταφέρετε στο κέντρο ανακύκλωσης απορριμμάτων. Οδηγίες; σημαντικές, φυλάξτε τις για μελλοντική αναφορά: διαβάστε τις προσεκτικά

PL

Ten mebel nadaje się do recyklingu. Jeśli nie można go już używać, należy oddać go do centrum recyklingu odpadów. Instrukcje: ważne, zachować na przyszłość: przeczytać uważnie

RO

Această piesă de mobilier este reciclabilă. Dacă nu mai poate fi folosită, vă rugăm să o duceți la centrul de reciclare a deșeurilor. Instrucțiuni: importante, păstrați-le pentru referințe viitoare: citiți cu atenție

BR

Este móvel é reciclável. se ele não puder mais ser usado, leve-o ao centro de reciclagem de lixo. Instruções: importante, guarde para referência futura: leia com atenção

UA

Цей предмет меблів підлягає переробці. Якщо вони більше не можуть бути використані, будь ласка, віднесіть їх до центру переробки відходів. Інструкції: важливо, збережіть для подальшого використання: уважно прочитайте

EN

This piece of furniture is recyclable. If it can not be used anymore, please take it to the waste recycling centre. Instructions: important, keep for future reference: read carefully

5
YEAR
Guarantee

FR	Garantie 5 ans
ES	Garantía 5 años
PT	Garantia 5 anos
IT	Garanzia 5 anni
EL	Εγγύηση 5 ετών
PL	Gwarancja 5 lata
RO	Garanție 5 ani
BR	Garantia de 5 anos
UA	5-річна гарантія
EN	5 years warranty

Імпортер: ТОВ "Леруа Мерлен Україна", 04201 Україна, м.Київ, вул. Полярна 17А, +380 44 498 46 00. Імпортер приймає претензії від споживачів щодо товару, а також проводить його ремонт, технічне і гарантійне обслуговування

Importado e distribuído por LEROY MERLIN COMPANHIA BRASILEIRA DE BRICOLAGEM CNPJ: 01.438.784/0001-05 Rua Pascoal Pais, nº. 525, 6º andar cj 61 a 64, Vila Cordeiro, São Paulo -SP. CEP: 04581-060CALM (Central de Atendimento Leroy Merlin) Capitais 4020-5376 Demais Regiões 0800-0205376

Imported by Adeo South Africa (PTY) LTD T/A Leroy Merlin, Hosted in Leroy Merlin Fourways Store, 35 Roos Street, Witkoppen Ext 97, Sandton, 2191 Johannesburg, Gauteng, South Africa. Tel: +27 10 493 8000 Email: contact@leroymerlin.co.za

Adeo Services

135, rue Sadi Carnot
CS 00001
59790 Ronchin - France



MADE IN CHINA