

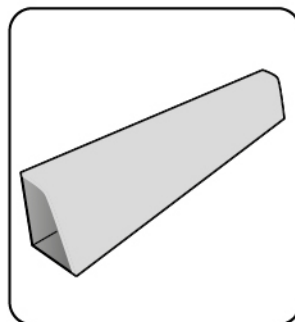
PZ02581

ACCESSORI DISPONIBILI

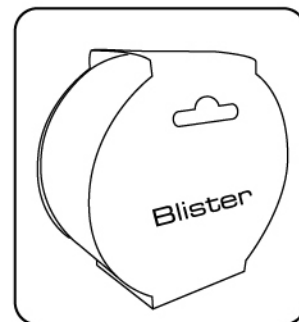


- Giunzione angolare
- Giunzione diritta
- Profilo terminale

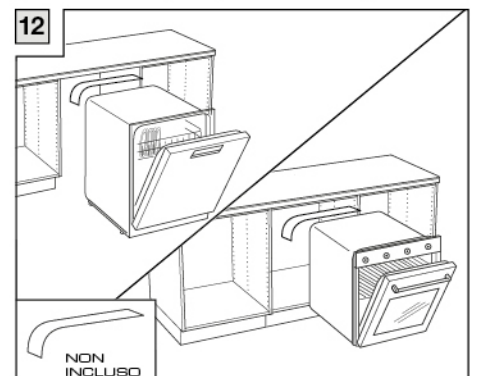
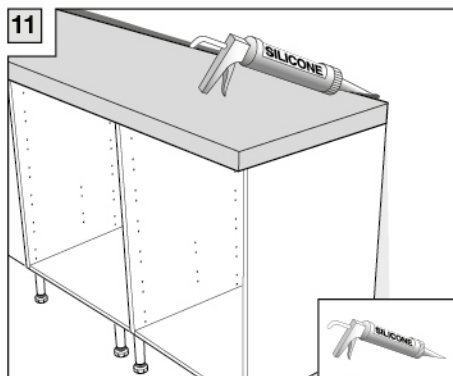
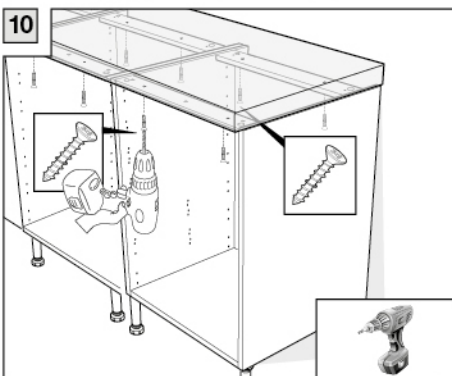
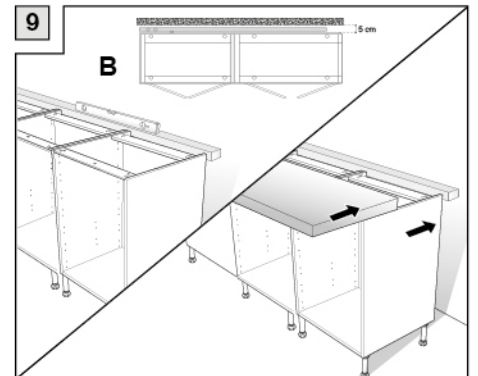
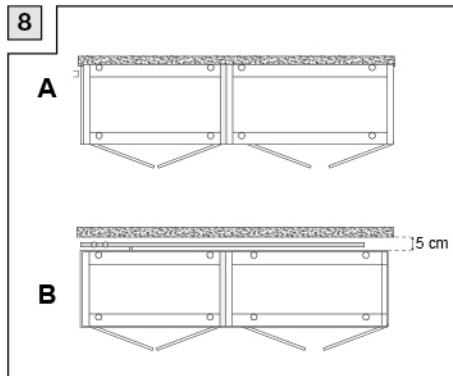
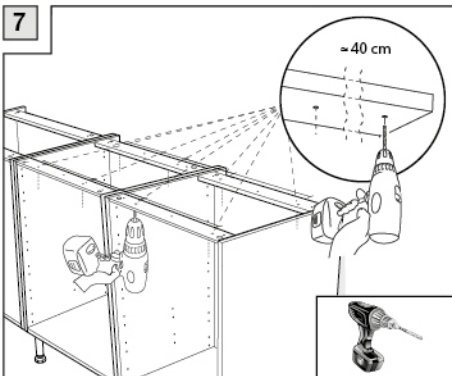
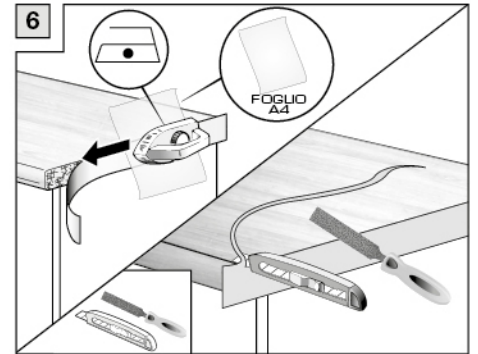
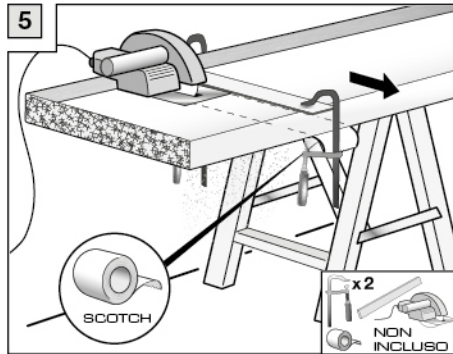
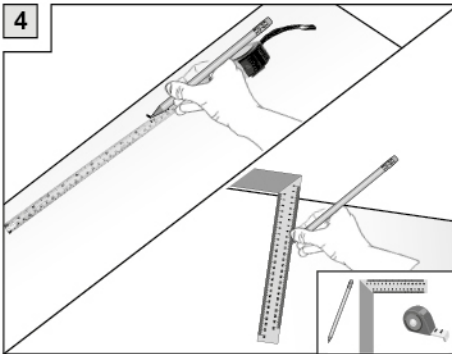
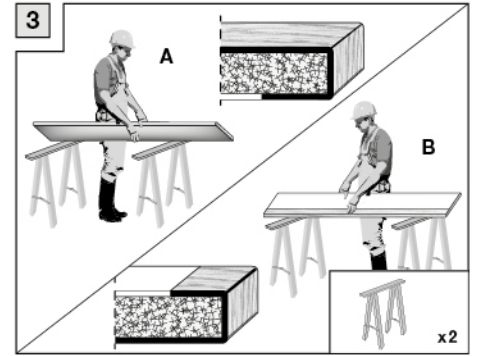
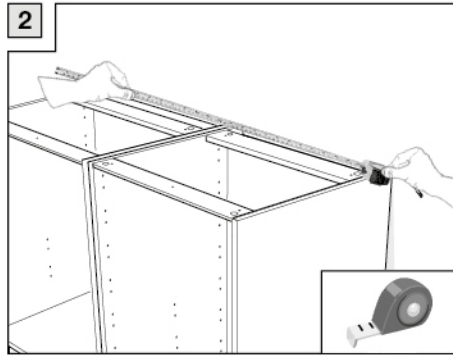
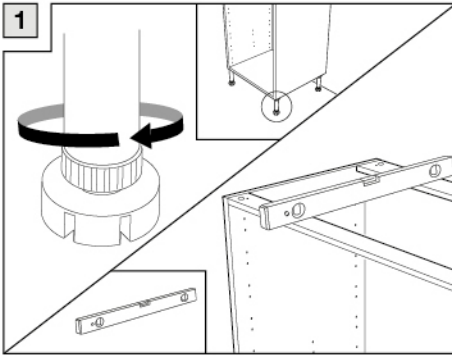
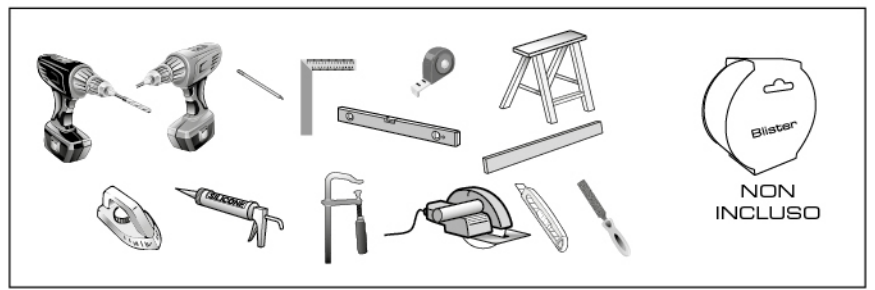
Profili giunzione



Alzatina
in tinta



Bordo laminato
termoincollato in tinta



Evitare di appoggiare sui piani pentole calde, facendo attenzione alla caffettiera, forni e fornelli, usare sempre un sottopentola.

Usare sempre un tagliere se si adoperano coltelli o utensili affilati per evitare danni al piano.

Non usare pagliette in acciaio o prodotti contenenti paste abrasive che potrebbero compromettere la finitura della superficie.

Per la normale manutenzione usare un panno umido con del normale detergente/disinfettante. Non usare prodotti tossici, infiammabili o corrosivi.