



PL INSTRUKCJA MONTAŻU

EN ASSEMBLY INSTRUCTION

LT MONTAVIMO INSTRUKCIJA

LV MONTĀŽAS INSTRUKCIJA

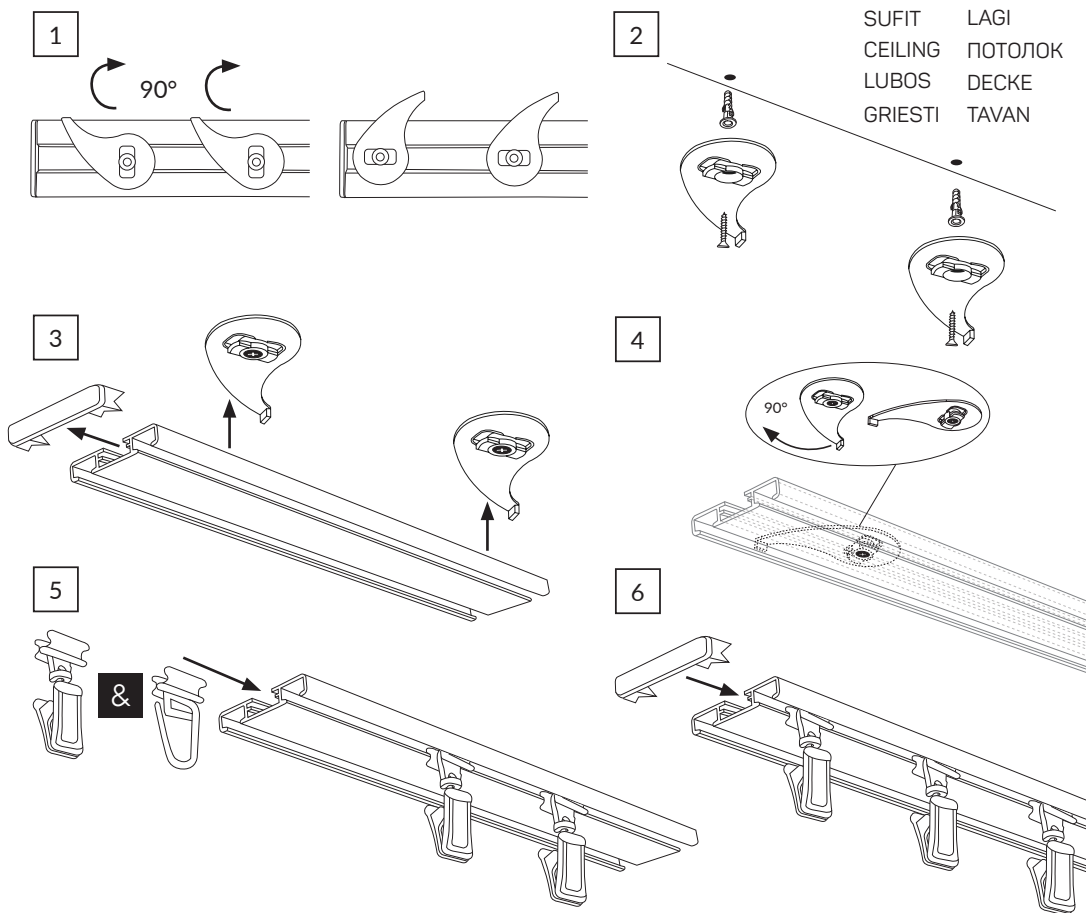
EE PAIGALDUSJUHEND

RU ИНСТРУКЦИЯ ПО МОНТАЖУ

DE MONTAGEANLEITUNG

RO INTRUCȚIUNI DE MONTARE

SUFIT	LAGI
CEILING	ПОТОЛОК
LUBOS	DECKE
GRIESTI	TAVAN



PL UWAGA! Różne rodzaje ścian lub sufitu mogą wymagać odmiennych typów mocowań. Należy zawsze używać śrub i wkrętów odpowiednich do ścian w Twoim domu.

EN WARNING! Various wall types might require different mounting units. Screws and dowels ought to be used according to your wall or ceiling types. Screws and dowels don't come included.

LT ĮSPĖJIMAS! Įvairiems sienų tipams gali prireikti skirtingų montavimo elementų. Varžtai ir kaiščiai turėtų būti naudojami pagal jūsų sienų tipus.

LV BRĪDINĀJUMS! Dažādu sienu veidiem var būt nepieciešamas atšķirīgas montāžas vienības. Skrūves un dibeli jāizmanto atbilstoši sienu tiptiem.

EE HOIATUS! Erinevad seinatüübide võivad nõuda erinevaid paigaldusvahendeid. Kasutage kruvisid ja tüübleid, mis sobivad teie seinaga.

RU ПРЕДУПРЕЖДЕНИЕ! Для разных типов стен могут потребоваться разные монтажные соединения. Винты и дюбели должны использоваться в соответствии с вашими типами стен.

DE ACHTUNG! Verschiedene Arten von Wänden erfordern möglicherweise verschiedene Arten von Befestigungen. Verwenden Sie immer Schrauben und Dübeln, die für die Wände oder Decken in Ihrem Haus geeignet sind.

RO ATENTIE! Există posibilitatea să fie nevoie de alte unități de montaj în funcție de tipul de perete. Surburile și diblurile folosite la montaj trebuie să fie cele speciale pentru tipul de perete ori tavan.