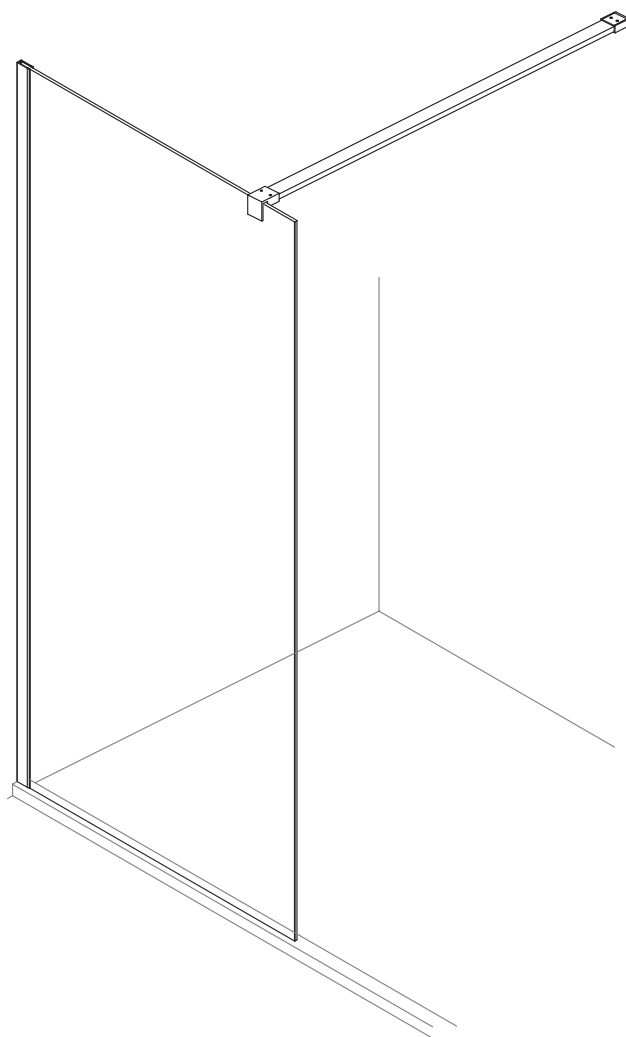


Sline®

INSTRUÇÕES DE INSTALAÇÃO



LIS



• Informações Gerais

Inspeccione o produto á receção para verificar possíveis danos de transporte, tais como, falta de peças ou defeitos de fabrico. Danos que sejam reportados após a receção, não serão aceites. Manuseie o produto com cuidado, evitando pancadas ou choques em todas as superfícies, especialmente nas arestas e ângulos dos vidros.

• Notas: O vidro temperado não pode voltar a ser trabalhado.

Leia atentamente as instruções que se seguem antes de iniciar a montagem/ instalação.

Deve tomar especial cuidado na perfuração das paredes evitando atingir ou danificar canos ou fios elétricos existentes.

Nota: Pelo motivo do peso do resguardo, poderá requerer duas pessoas para a sua montagem/instalação.

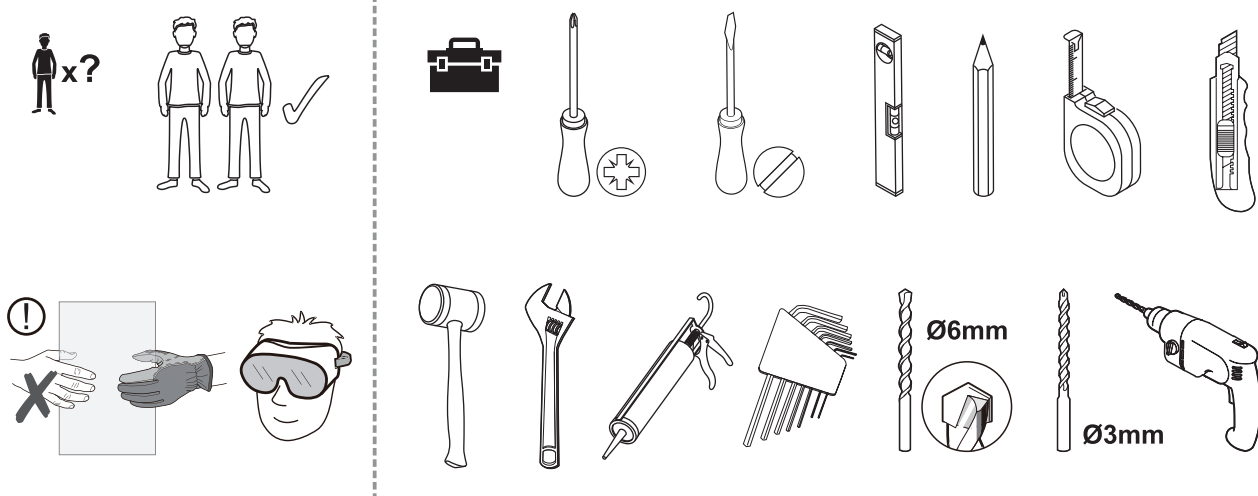
• Cuidados de Utilização

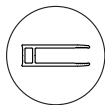
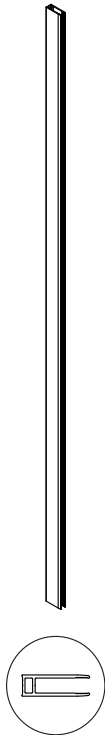
Após a utilização, o resguardo deve ser limpo com um detergente neutro e água. Isto é particularmente importante, em zonas de água dura, ricas em calcário, não deve deixar o calcário acumular no resguardo.

Agentes de limpeza de natureza arenosa ou abrasiva, não devem ser utilizados. Deve tomar cuidado e evitar o contacto do resguardo com produtos químicos, tais como solventes orgânicos.

Limpa vidros podem ser utilizados mas com precaução, em caso de dúvidas contacte o fabricante do respetivo produto.

Guardar estas instruções, para os cuidados de utilização e para apoio ao cliente

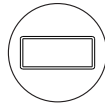
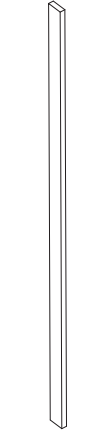




[01] x1



[02] x1



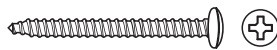
[03] x1



[04] x1



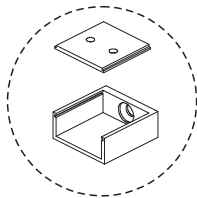
[05] x4



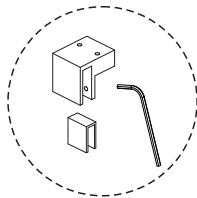
[06] x3 (ST4x35)



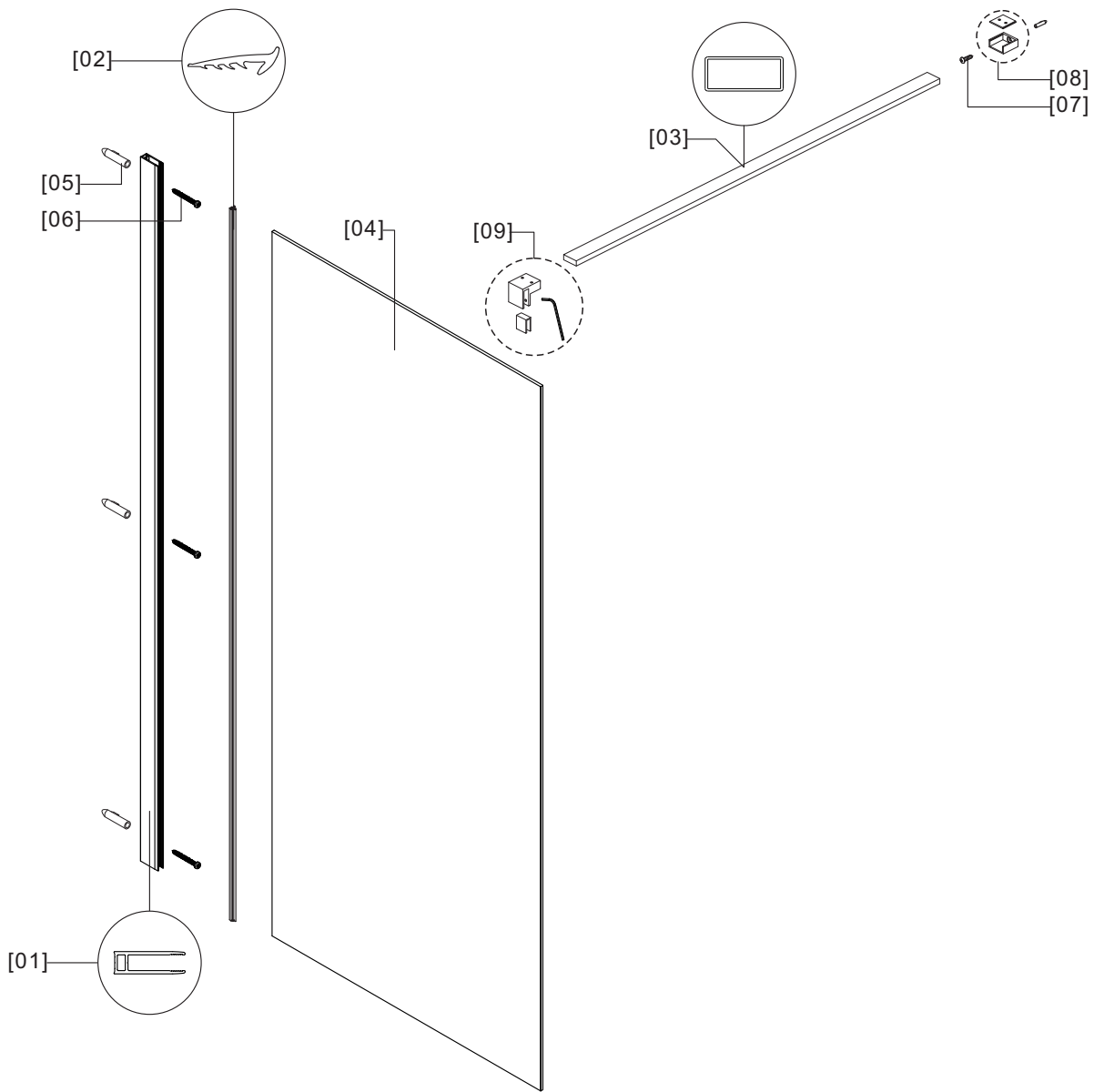
[07] x1 (ST5x35)



[08] x1

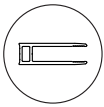


[09] x1

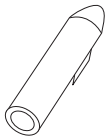




01



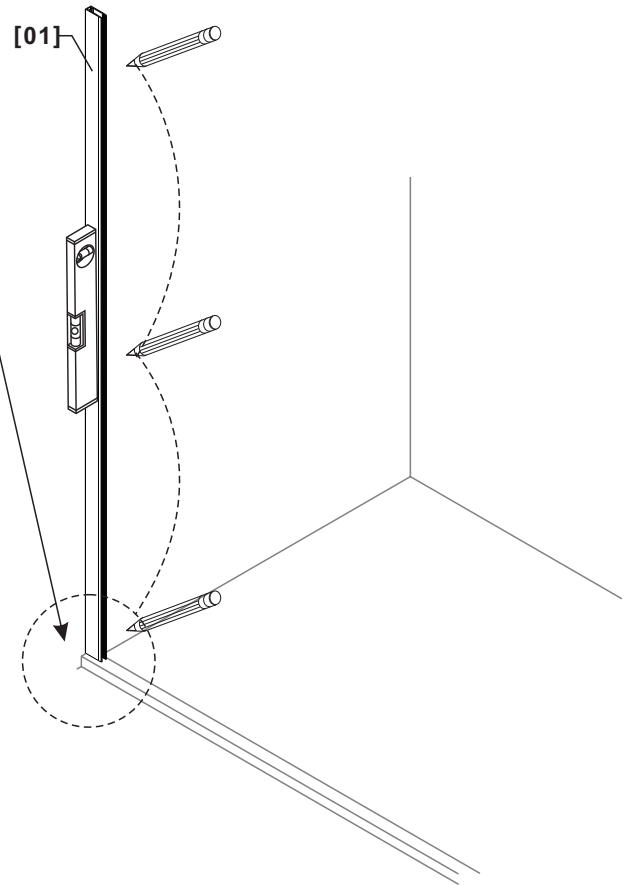
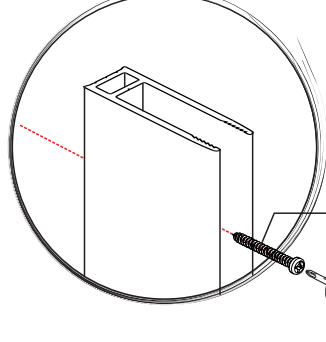
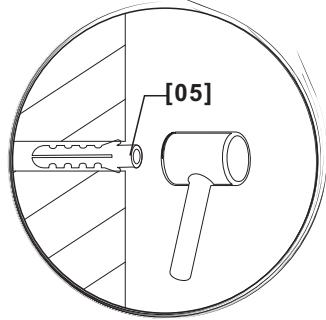
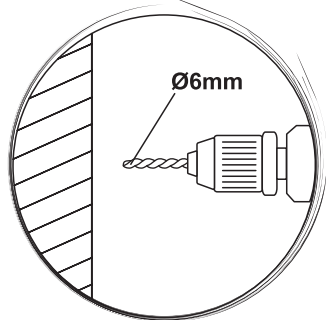
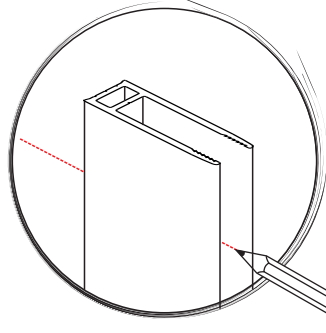
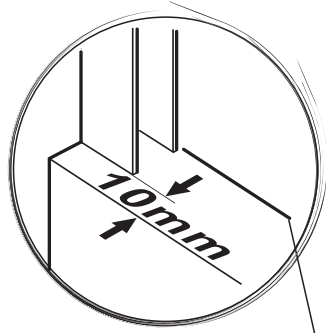
[01] x1



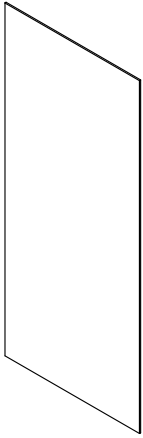
[05] x3



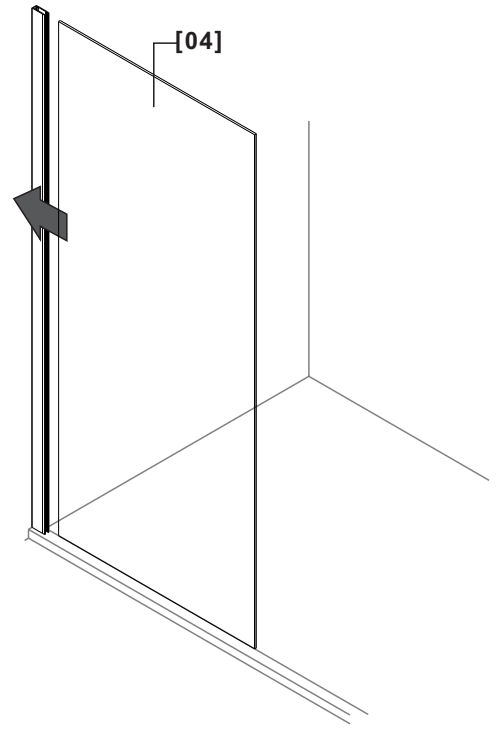
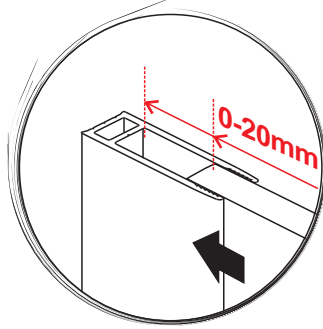
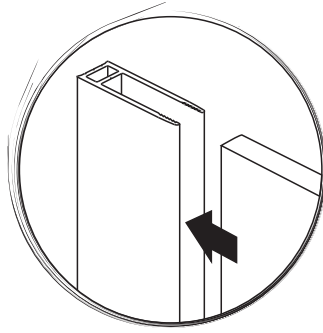
[06] x3 (ST4x35)



02



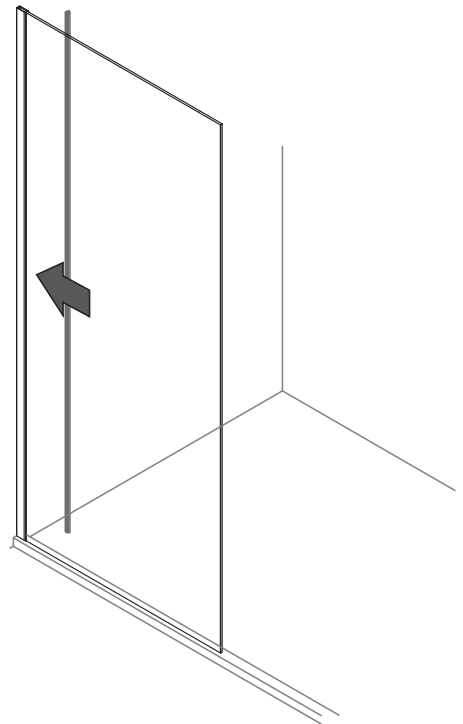
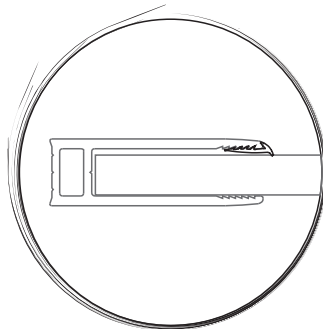
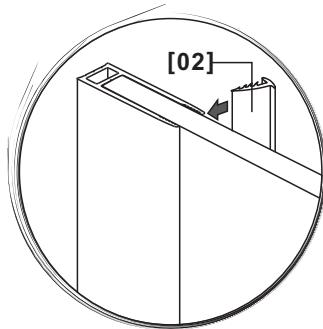
[04] x1



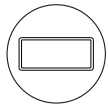
03



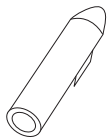
[02] x1



04



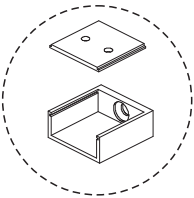
[03] x1



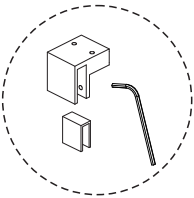
[05] x1



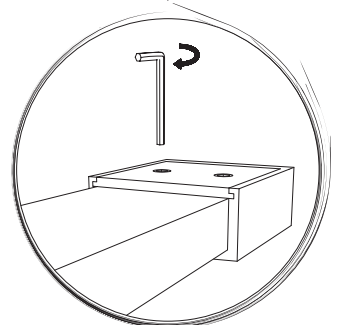
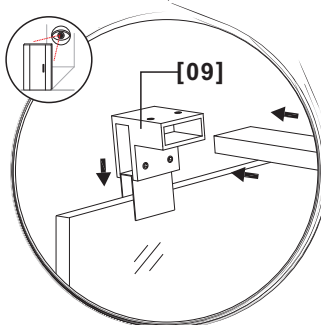
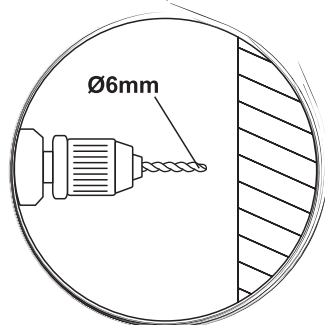
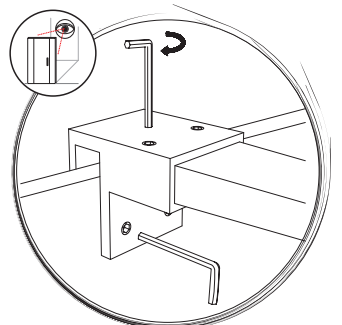
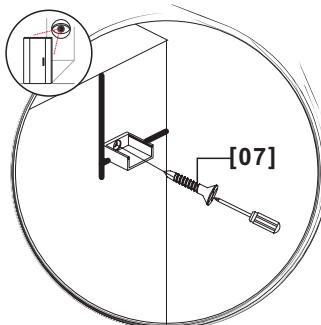
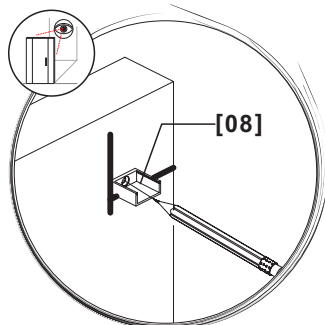
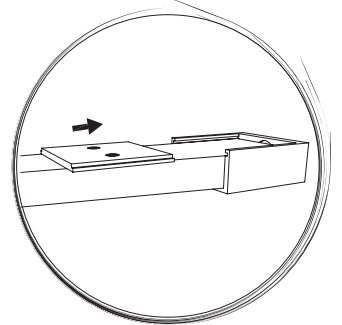
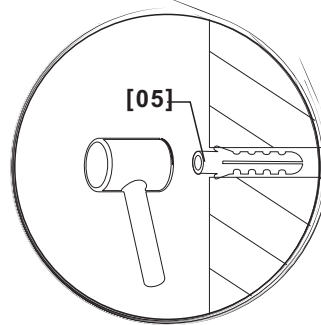
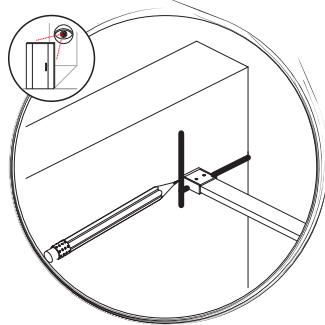
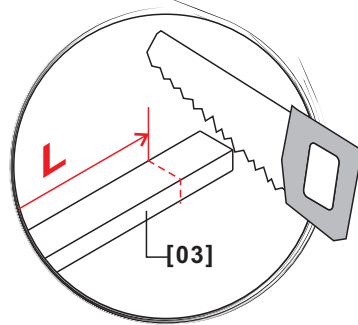
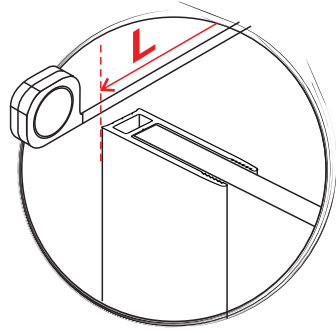
[07] x1 (ST5x35)



[08] x1



[09] x1



05

