

PL
INSTRUKCJA OBSŁUGI

PERGOLA OGRODOWA AURORA













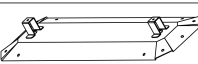
300x360x260 cm

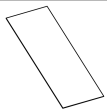
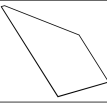
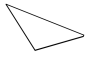
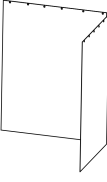




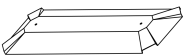









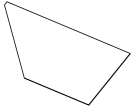
CORCIANO®


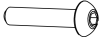




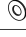


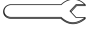

WAŻNE

- Przed użyciem proszę dokładnie zapoznać się z instrukcją bezpieczeństwa.
- Do złożenia zestawu potrzeba 2 dorosłych osób i zestawu narzędzi.

	LISTA ELEMENTÓW	
A		4
B1		4
B2		4
C1		4
C2		6
D1		4
D2		4
E1		4
E2		4
E3		2
F1		4
F2		4
G1		1

	LISTA ELEMENTÓW	
N3		2
N4		4
N5		4
P		4
P1		36
Q		4

	LISTA ELEMENTÓW	
G2		1
H		8
J		4
K1		4
K2		4
K3		2
L1		4
L2		6
M		16
N1		4
N2		4

	LISTA ELEMENTÓW	
AA	 M6*15	60
BB	 M6*30	40
CC	 M6	24
DD	 M6*35	16
EE		116
FF		24
GG		140
HH		2
JJ	 	2
KK		16

PL Spis treści

I. Wprowadzenie	2
II. Zawartość zestawu	2
III. Parametry zestawu	2
IV. Zawartość opakowania	2
V. Zasady bezpiecznego użytkowania	2
VI. Konserwacja i przechowywanie	2
VII. Utylizacja	2
VIII. Symbole graficzne	2
IX. Importer	2
X. Producent	2
XI. Karta gwarancyjna	2
XII. Instrukcja montażu	3
XIII. Dane techniczne	15



VI. Konserwacja i przechowywanie

W celu wyczyszczenia urządzenia, proszę przetrzeć je wilgotną szmatką. W celu długotrwałej konserwacji należy rozkręcić urządzenie i użyć środka impregnującego, przeznaczonego do adekwatnych elementów (stal, aluminium, tekstylia). Produkt nieużywany i złożony należy przechowywać w oryginalnym opakowaniu w suchym pomieszczeniu z dala od źródeł ciepła, poza zasięgiem dzieci. Usuwaj śnieg z dachu po każdym opadzie. Warstwa śniegu o grubości ponad 10 cm może być niebezpieczna! Nie chodź po dachu! Ryzyko upadku!

VII. Utylizacja

Zużyty produkt należy poddać selekcji w odpowiednich pojemnikach przeznaczonych do recyklingu danych materiałów. Należy chronić środowisko i dokonywać segregacji śmieci w miejscach do tego przeznaczonych.

VIII. Symbole graficzne

Materiał opakowania - tektura płaska do recyklingu.



Materiał opakowania - tektura płaska do recyklingu.



Wsparcie finansowe budowy i funkcjonowanie systemu odzysku i recyklingu odpadów opakowaniowych.



Materiał opakowania przeznaczony do recyklingu.



Ważne informacje znajdują się w instrukcji obsługi wewnątrz opakowania.



Nie zaśmiecać środowiska. Zużyty produkt należy poddać selekcji w odpowiednich pojemnikach.

I. Wprowadzenie

W celu zapewnienia bezpieczeństwa i prawidłowego stosowania, przed instalacją produktu prosimy o zapoznanie się z całą instrukcją oraz zachowanie jej i opakowania, gdyż zawierają ważne informacje.

II. Zawartość zestawu

- 1 Pergola Ogrodowa.

III. Parametry zestawu

- Marka - Corciano
- Model - Aurora
- Wymiary - 300 x 360 x 260 cm
- Powierzchnia - 10,8 m²
- Materiał konstrukcji - aluminium, stal, poliester, poliwęglan
- Kolor ramy - odcienie szarości

IV. Zawartość opakowania:

- 1) Pergola Ogrodowa - 1 szt.
- 2) Instrukcja - 1 szt.
- 3) Lampy LED USB - 4 szt.

Ważne

Proszę przed rozpoczęciem użytkowania sprawdzić czy produkt nie jest uszkodzony. Uszkodzony produkt można odnieść do punktu, w którym dokonano jego zakupu - celem naprawy bądź wymiany na nowy w przypadku uszkodzeń i wad fabrycznych. Opakowanie nie powinno trafić w ręce dzieci. Mając na uwadze dobro środowiska opakowanie produktu należy wyrzucić do odpowiednich pojemników selektywnej zbiórki odpadów.

V. Zasady bezpiecznego użytkowania

- Przed użytkowaniem proszę zapoznać się z instrukcją obsługi.
- Produkt przeznaczony do użytku na zewnątrz pomieszczeń.
- Sprawdzić czy parametry są zgodne z podanymi w instrukcji, na opakowaniu lub na etykiecie umieszczonej na produkcie.
- Nie używać w pobliżu otwartego ognia, źródeł wysokiej temperatury, w miejscach o dużej wilgotności i w pobliżu łatwopalnych materiałów.
- Zestaw nie powinien być instalowany przez dzieci.
- Nie instaluj produktu w miejscach w których byłby on narażony na uszkodzenia.

Bezpieczeństwo

Proszę o zapoznanie się z instrukcją przed rozpoczęciem montażu. Postępuj zgodnie z krokami montażu, aby prawidłowo złożyć produkt. Przed rozpoczęciem montażu upewnij się, że nie brakuje żadnych części. Przed rozpoczęciem prac wybierz odpowiednie miejsce, zabezpiecz przestrzeń do pracy oraz upewnij się, czy podłoże jest odpowiednie. Jako miejsce montażowe unikaj miejsc pod drzewami - zwiększy się ryzyko spadających gałęzi oraz liści, które będą musiały być systematycznie usuwane z dachu. Preferuj miejsca osłonięte od wiatru. Nie rozpoczynaj montażu w skrajnych warunkach pogodowych (mocny wiatr, deszcz, śnieg) - montaż będzie utrudniony i niebezpieczny. Podczas montażu zawsze noś rękawice robocze, odzież z długimi rękawami i okulary ochronne - zabezpiecz to przed przecięciem ostrymi krawędziami. Zachowaj ostrożność przy użyciu narzędzi montażowych - noś okulary ochronne podczas ich używania. Zachowaj ostrożność podczas używania drabiny - powinna ona stabilnie opierać się o podłoże. Elementy mogą ulec odkształceniu jeżeli są podnoszone przez jedną osobę, zadbaj o pomoc drugiej osoby podczas przenoszenia elementów. Upewnij się, że podstawa jest równomiernie rozłożona na ziemi. Warunkiem bezpiecznego użytkowania produktu jest zakotwienie go do podłoża. Może być to betonowy fundament o grubości 10 cm - wykonany zgodnie ze sztuką budowlaną, można również zastosować większe płyty betonowe. Fundament wykonaj przynajmniej 48 godzin wcześniej. Nie zakotwienie lub nieprawidłowe zakotwienie może doprowadzić do uszkodzenia go podczas mocnego wiatru i utratę gwarancji. Zdejmij folię ochronną przed rozpoczęciem montażu. WAŻNE - NALEŻY UWAGAŃNIE PRZECZYTAĆ NINIEJSZE INFORMACJE I ZACHOWAĆ JE NA PRZYSZŁOŚĆ.

IX. Importer

WYPRODUKOWANO W CHINACH

Importer



Eurohit sp. z o.o.
ul. Kłobucka 23d/118
02-699 Warszawa

X. Producent:
China
New Product

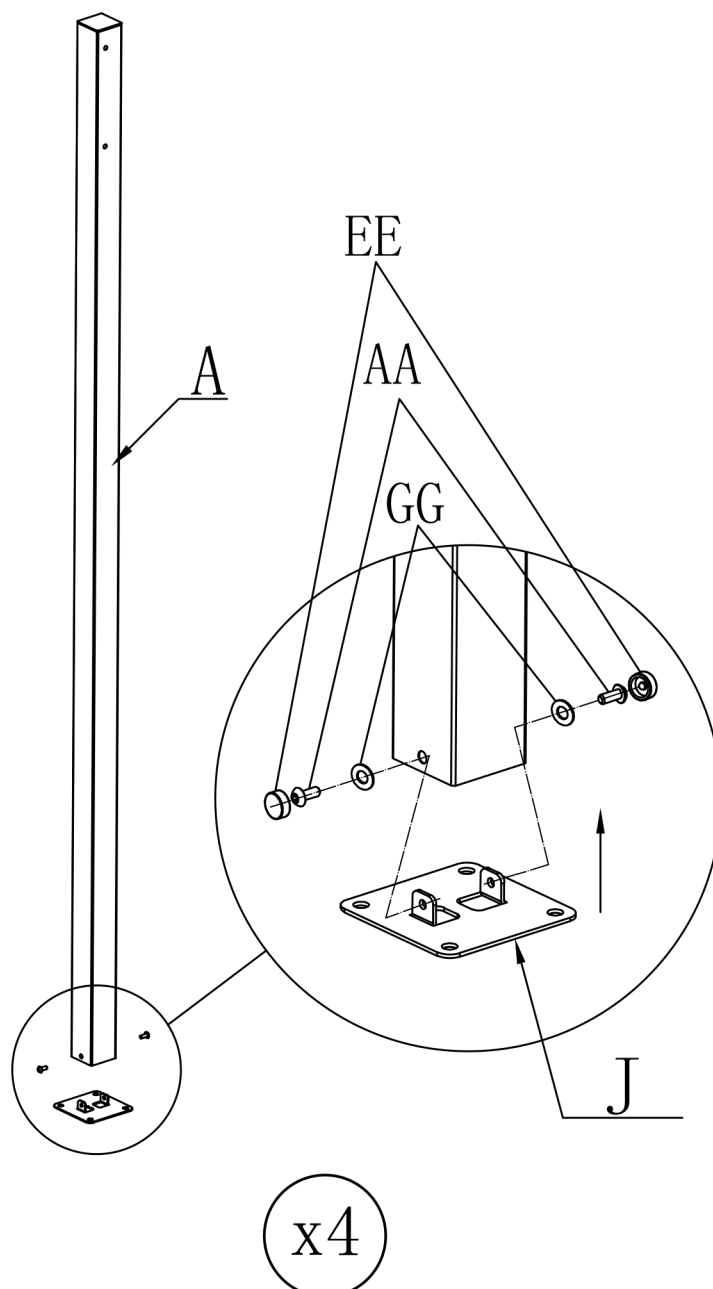
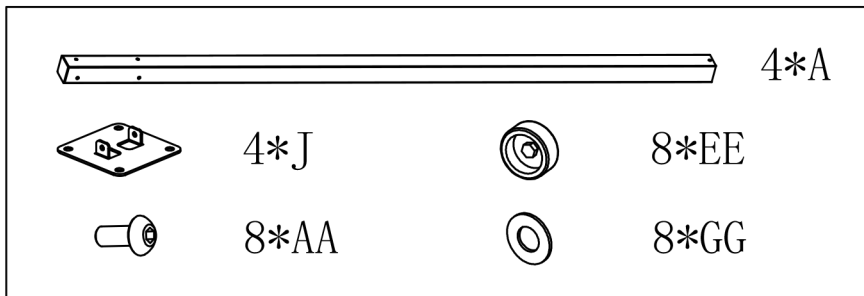
XI. Karta gwarancyjna



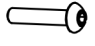
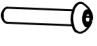




1. Sprzedawca w imieniu Gwaranta udziela gwarancji na zakupiony towar w okresie 12 miesięcy od daty sprzedaży.
2. Wady lub uszkodzenia sprzętu ujawnione w okresie gwarancji będą bezpłatnie usuwane w ciągu 14 dni roboczych od daty dostarczenia sprzętu do serwisu. W przypadku konieczności wysłania sprzętu poza granice kraju tytułem naprawy lub sprowadzenia części zamiennych z za granicy, termin wykonania naprawy gwarancyjnej może ulec wydłużeniu o kolejne 14 dni.
3. W celu zgłoszenia reklamacji należy przestawić:
 - a) produkt lub jego część, której reklamacja dotyczy,
 - b) oryginał dowodu zakupu (paragon, faktura).
 Uwaga! Reklamacje bez dowodu zakupu nie będą rozpatrywane.
4. Użytkownikowi przysługuje prawo wymiany produktu na nowy, wolny od wad, jeżeli:
 - a) w okresie gwarancji wykonano 4 istotne naprawy, a produkt nadal wykazuje usterki;
 - b) serwis stwierdził, że wystąpiła usterka niemożliwa do usunięcia. Wymianie podlega tylko ta część składowa produktu, w której wystąpiła usterka. W przypadku braku możliwości wymiany produktu na ten sam typ/model, dokonana zostanie wymiana na produkt o nie gorszych parametrach funkcjonalnych od produktu podlegającego wymianie.
5. Uszkodzony sprzęt należy dostarczyć na adres gwaranta na swój koszt. W przypadku przesłania produktu do naprawy, należy zapakować go w sposób zabezpieczający przed uszkodzeniem w czasie transportu. Gwarancja nie zostanie uwzględniona i będzie unieważniona, jeżeli produkt nie zostanie zapakowany w odpowiedni sposób, a w czasie transportu ulegnie uszkodzeniu.
6. UŻYTKOWANIE SPRZĘTU NIEZGODNIE Z WARUNKAMI GWARANCJI POWODUJE JEJ UTRATĘ.
Gwarancja producenta na wady fabryczne - 2 lata.
Gwarancja na elementy blaszane - 2 lata.
Ochrona przed korozją - 2 lata.

Warunki gwarancji

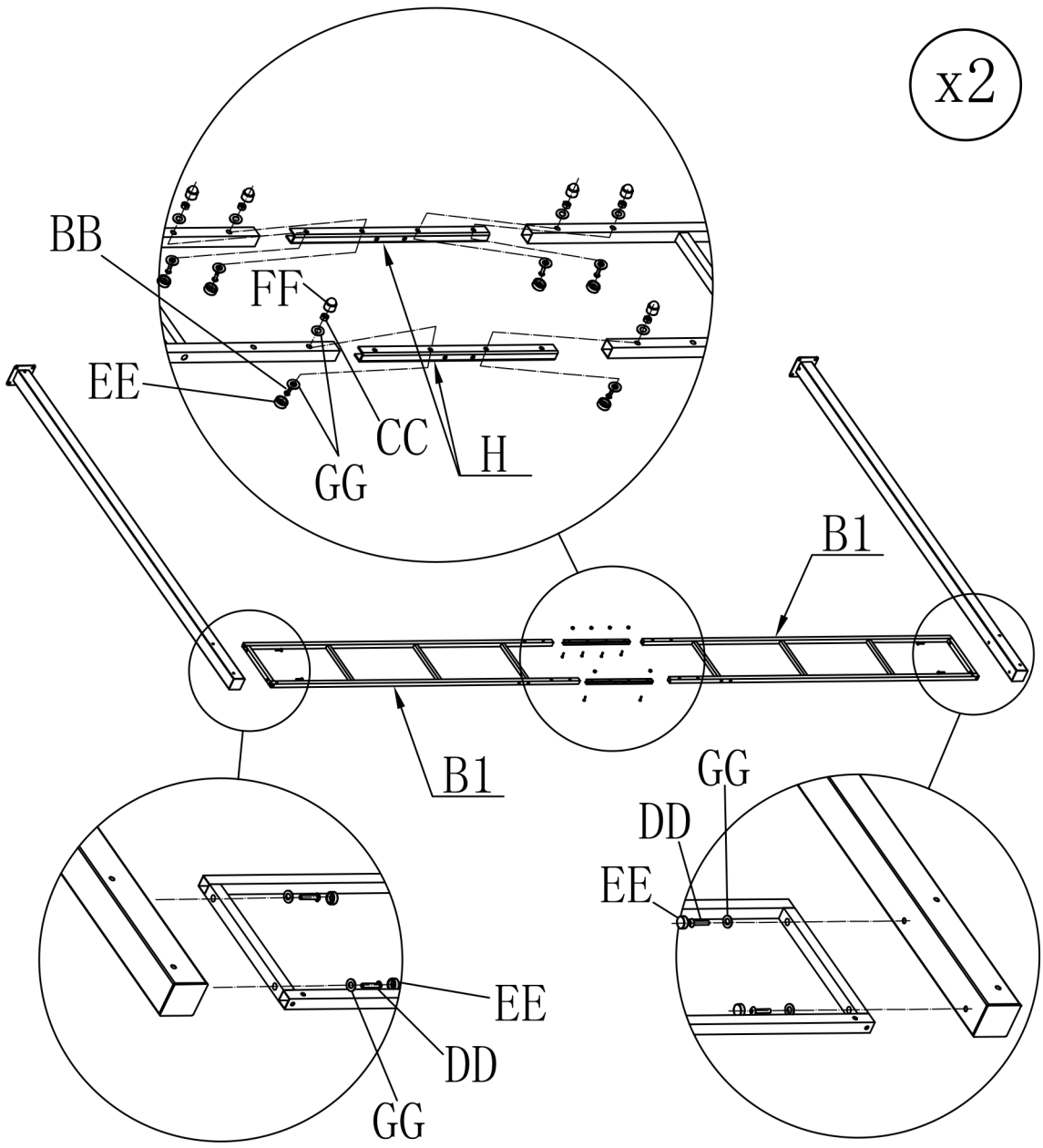
Niniejsza gwarancja pokrywa wyłącznie wady materiałowe lub fabryczne, stwierdzone podczas normalnego użytkowania. Nie obejmuje ona zmian koloru, powstałych na skutek naturalnego starzenia się oraz zniszczeń powstałych na skutek niewłaściwego użytkowania lub w wyniku zaniedbania, użytkowania w celach handlowych, instalacji niezgodnej z zaleceniami i instrukcją dla użytkownika, malowania, skutków działania sił wyższych i wpływu środowiska oraz innych przyczyn niezależnych od producenta. Nie zakotwienie lub nieprawidłowe zakotwienie może doprowadzić do uszkodzenia produktu podczas mocnego wiatru i utratę gwarancji. Gwarant nie ponosi odpowiedzialności za przypadkowe lub celowe uszkodzenia wynikające z użytkowania tego produktu lub naruszenia warunków tej gwarancji.

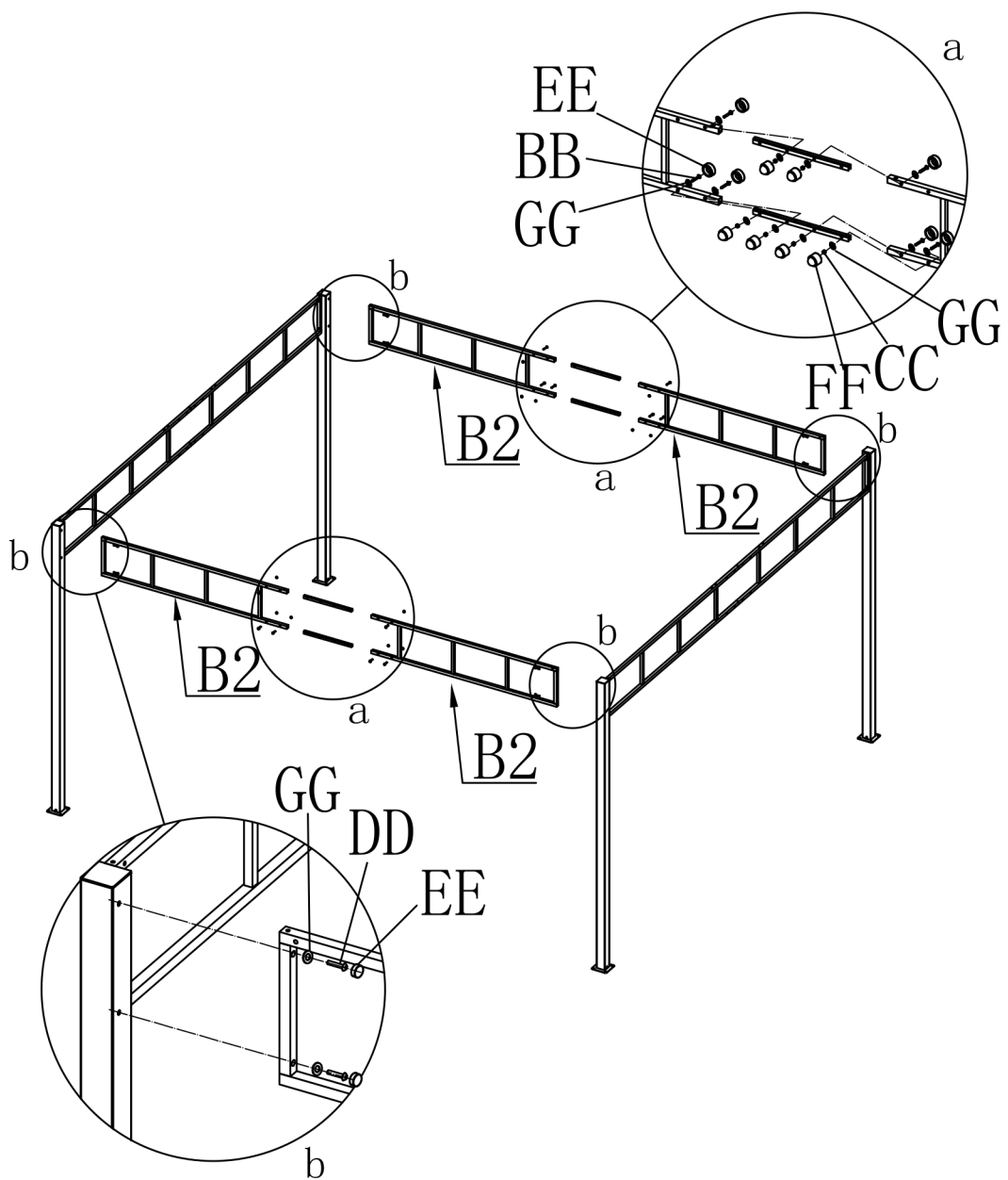
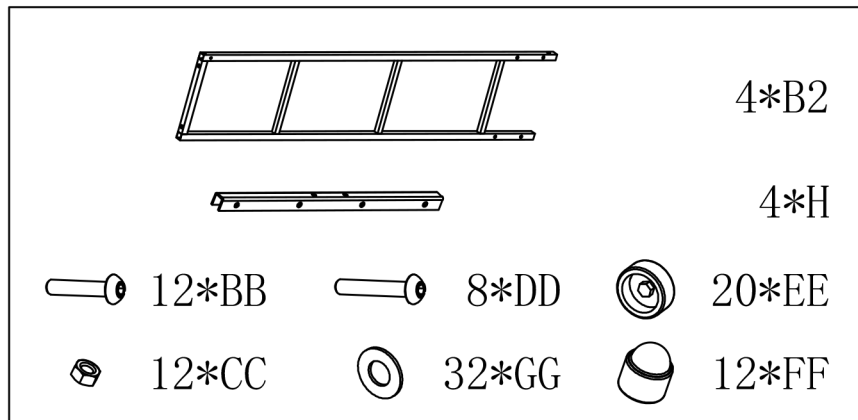
1. Montaż konstrukcji


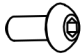


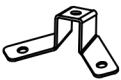
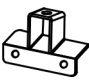




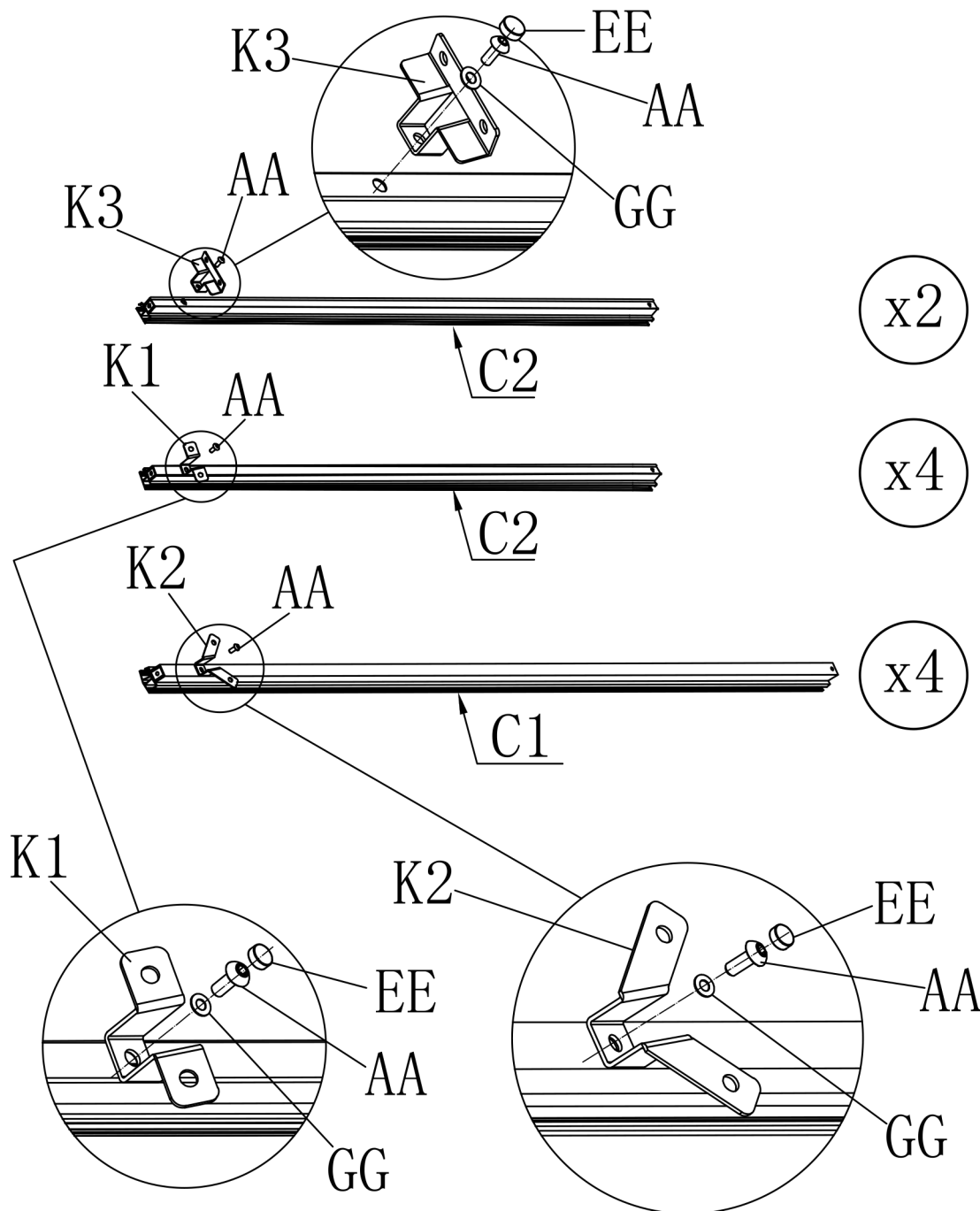
	4*B1	
	4*H	
 12*BB	 8*DD	 20*EE
 12*CC	 32*GG	 12*FF

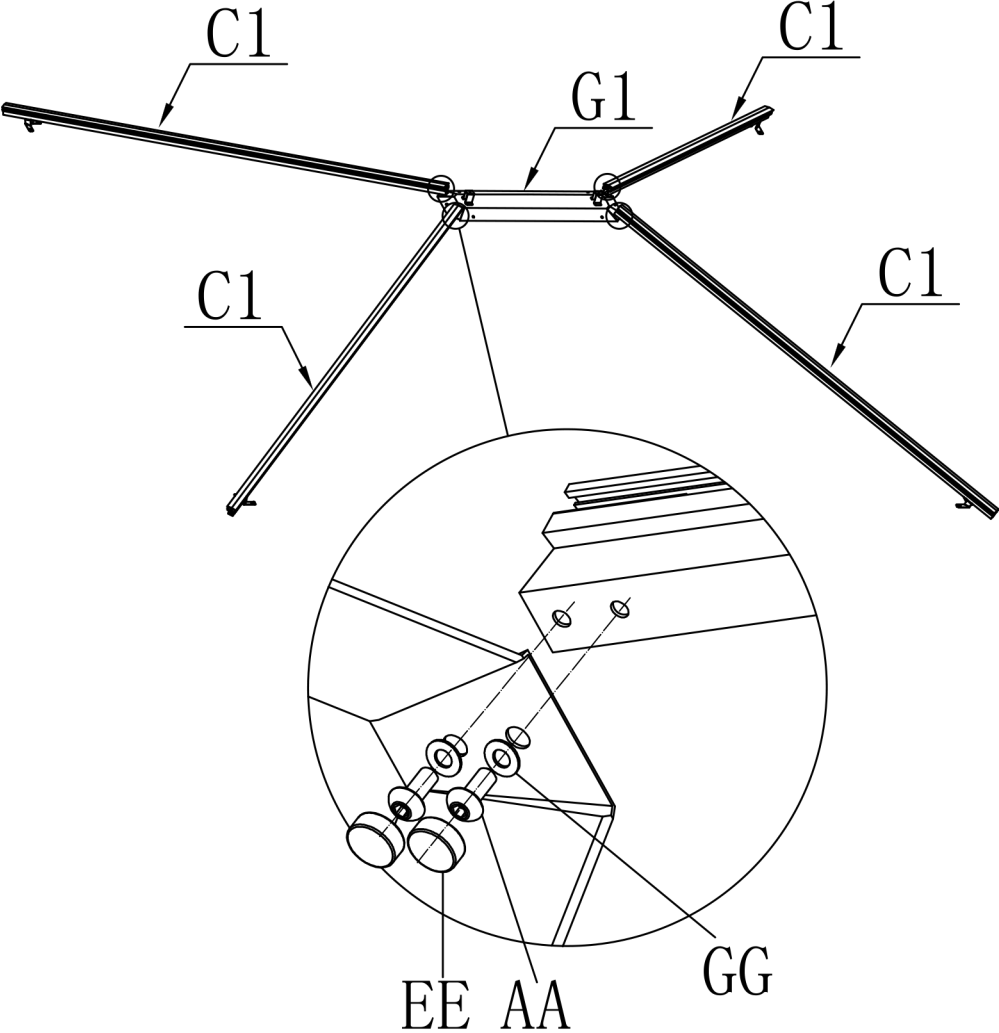
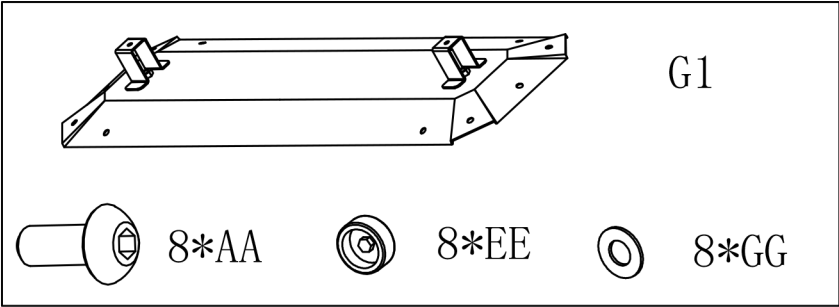
x2

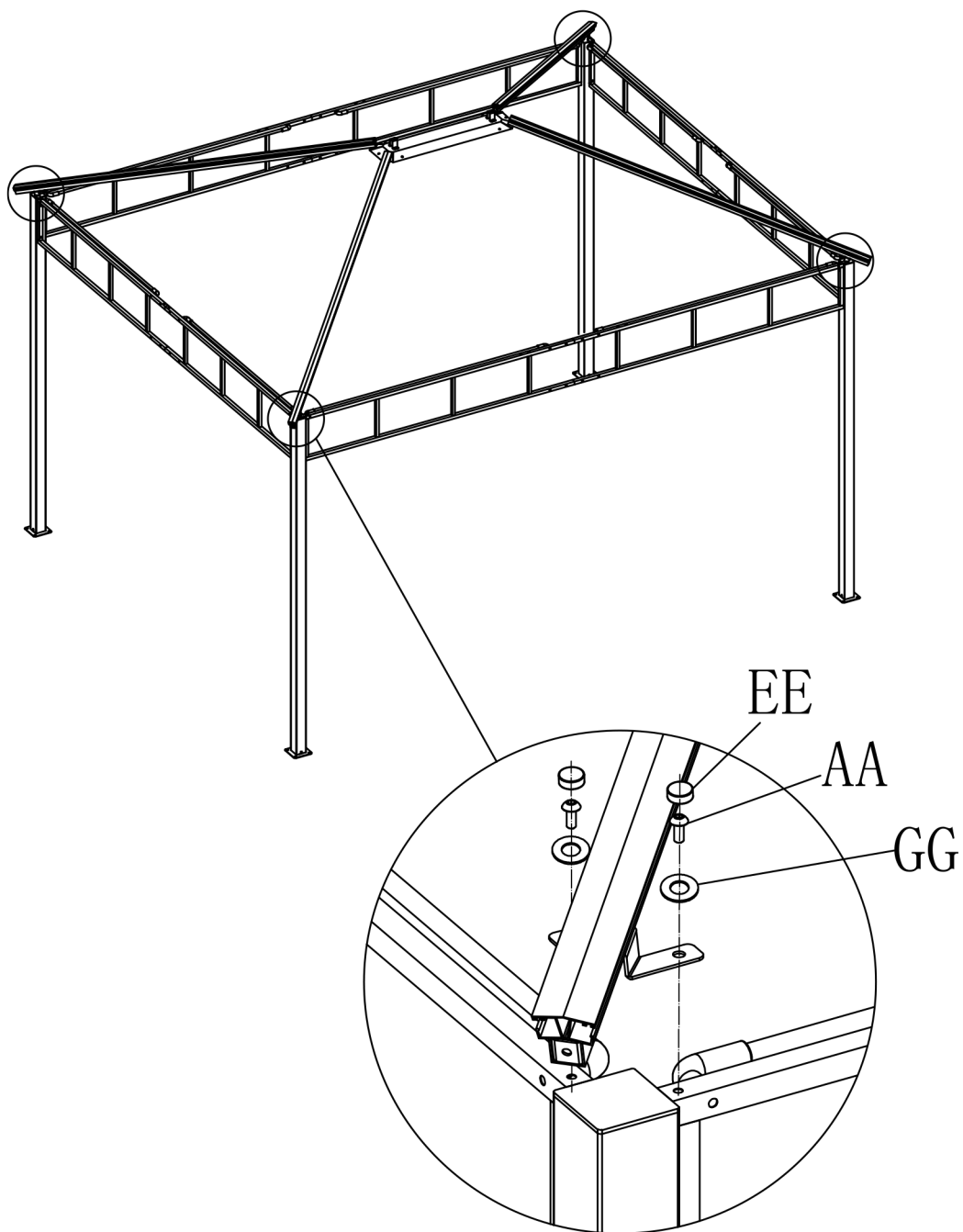
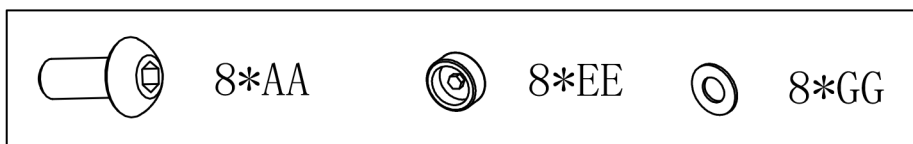


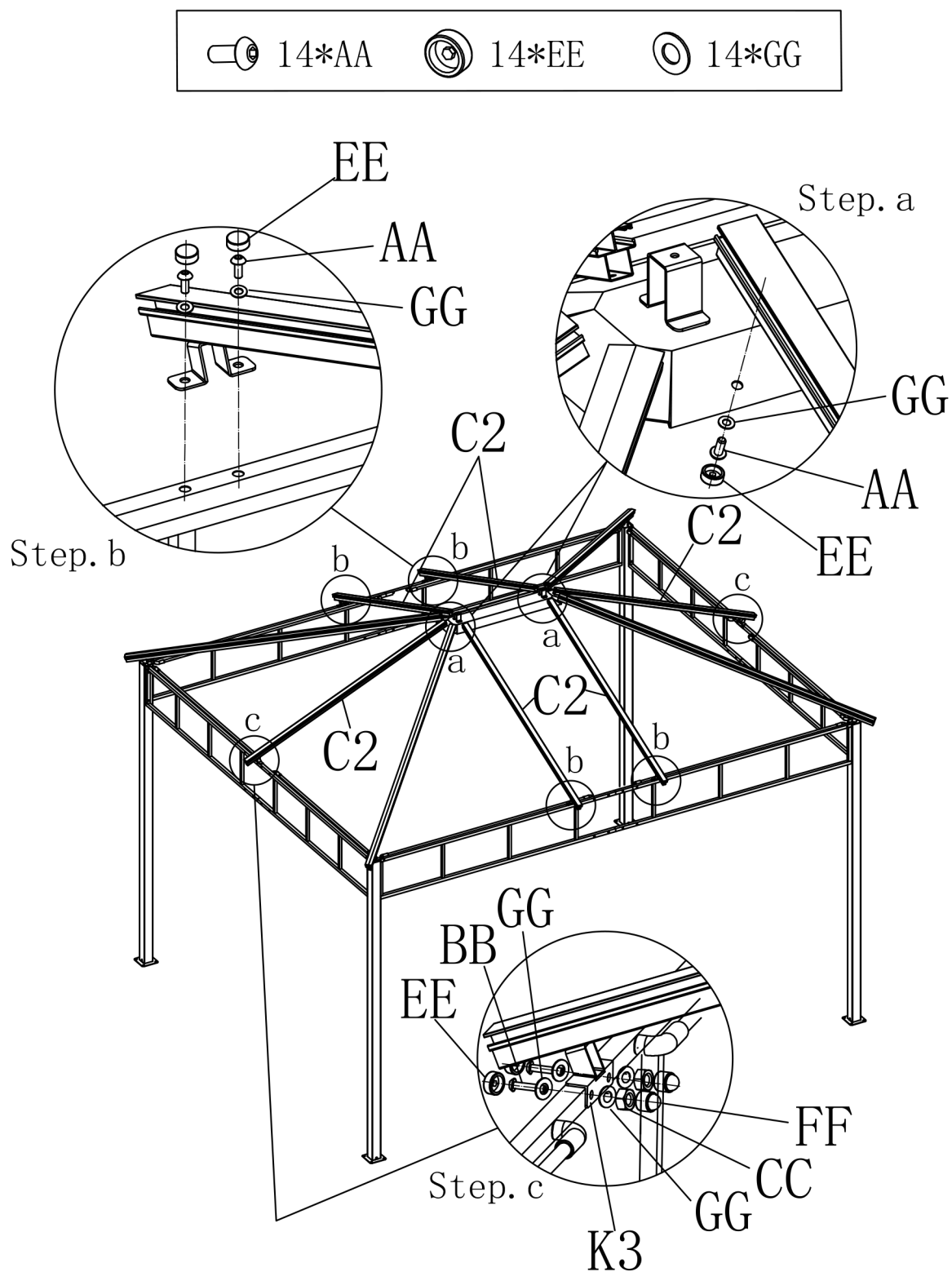


	4*C1		10*AA
	6*C2		4*K1
	4*K2		2*K3
	10*EE		10*GG

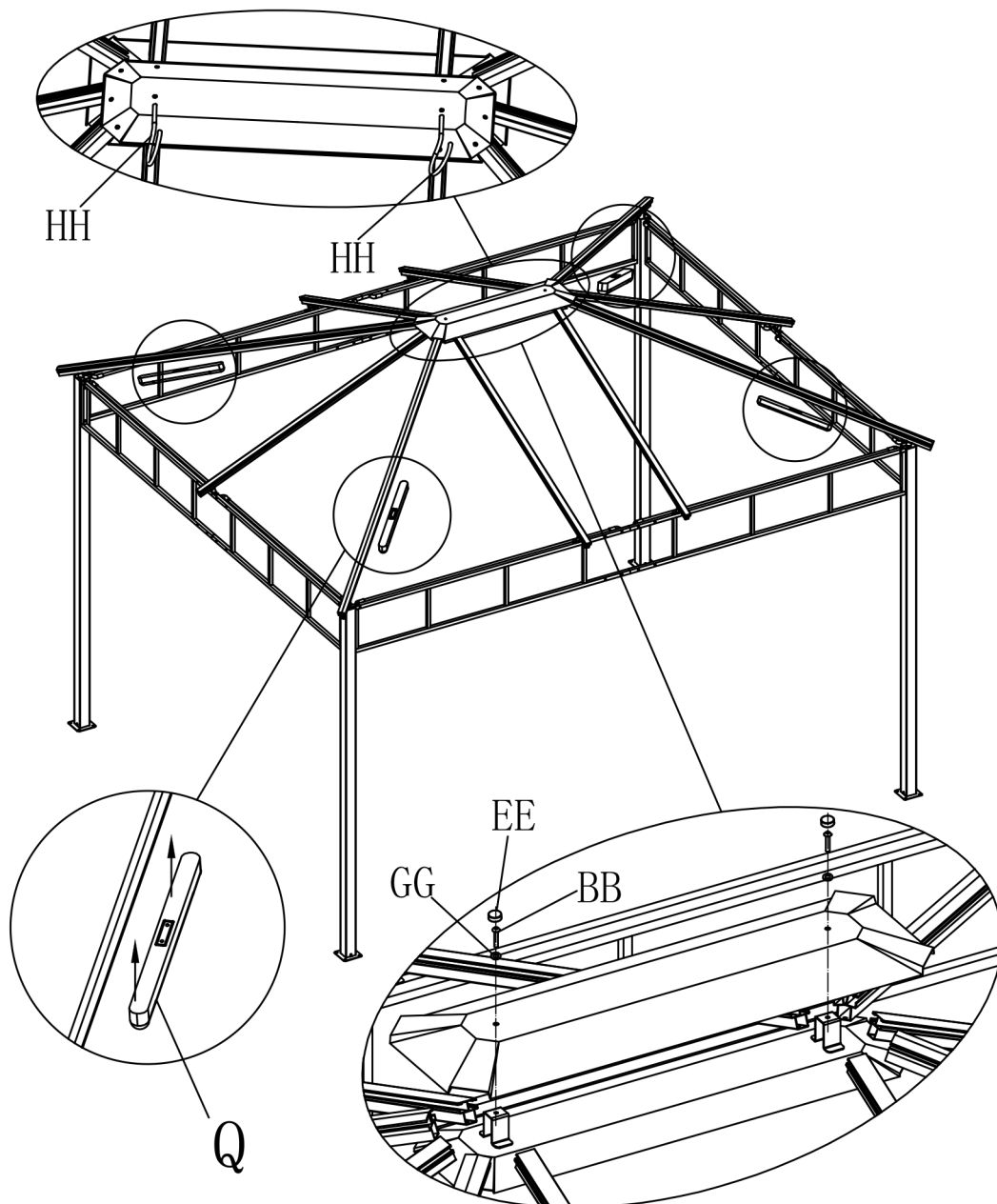
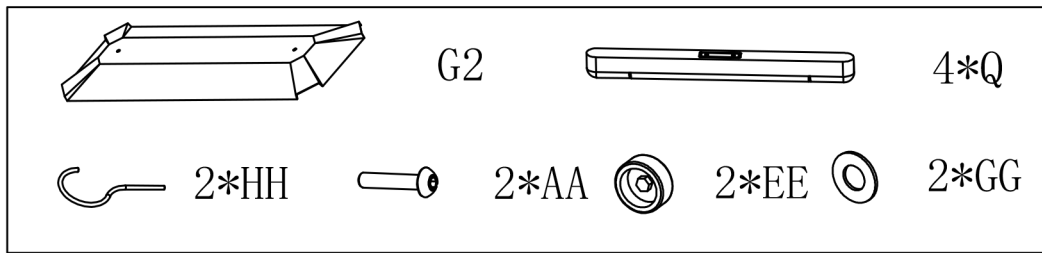


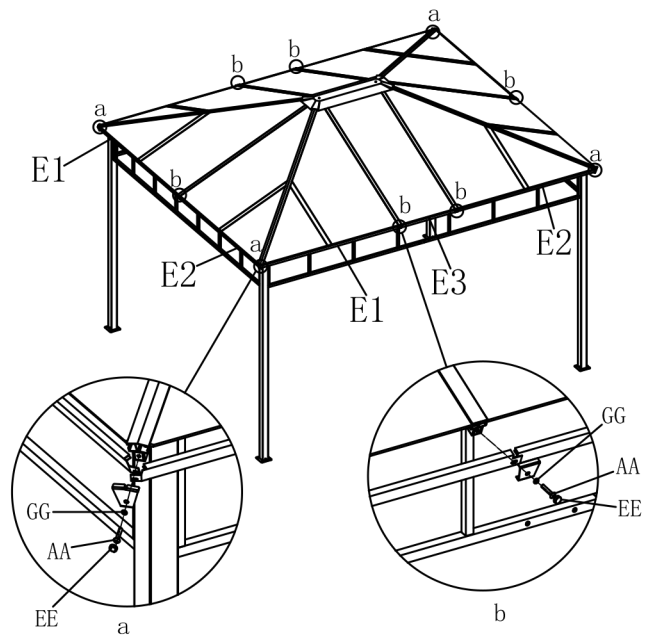
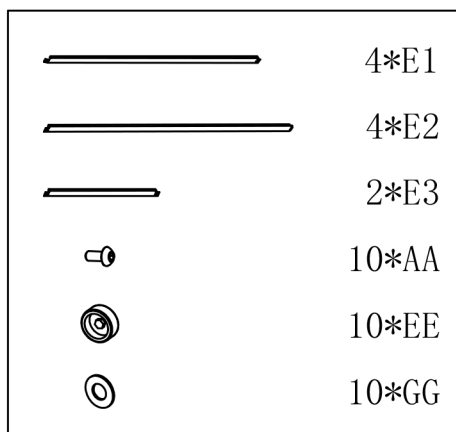
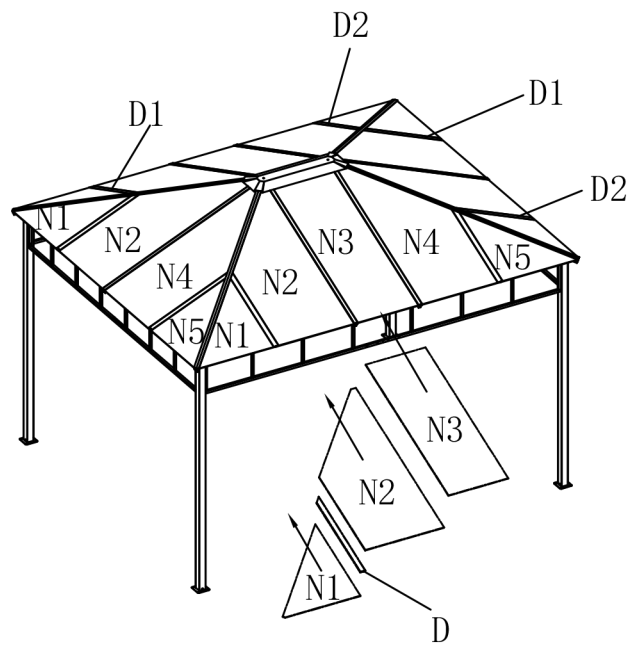
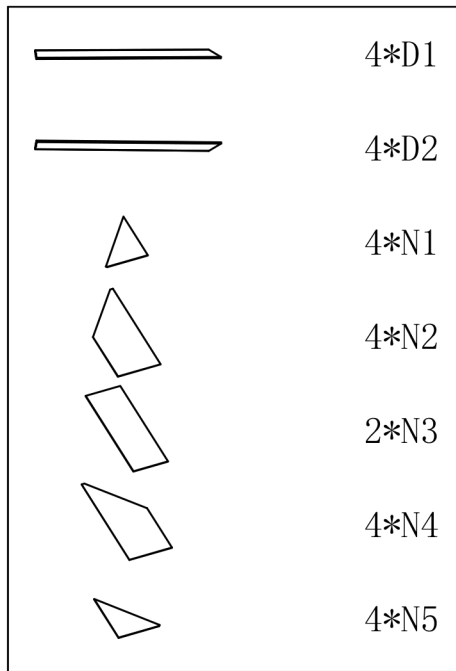




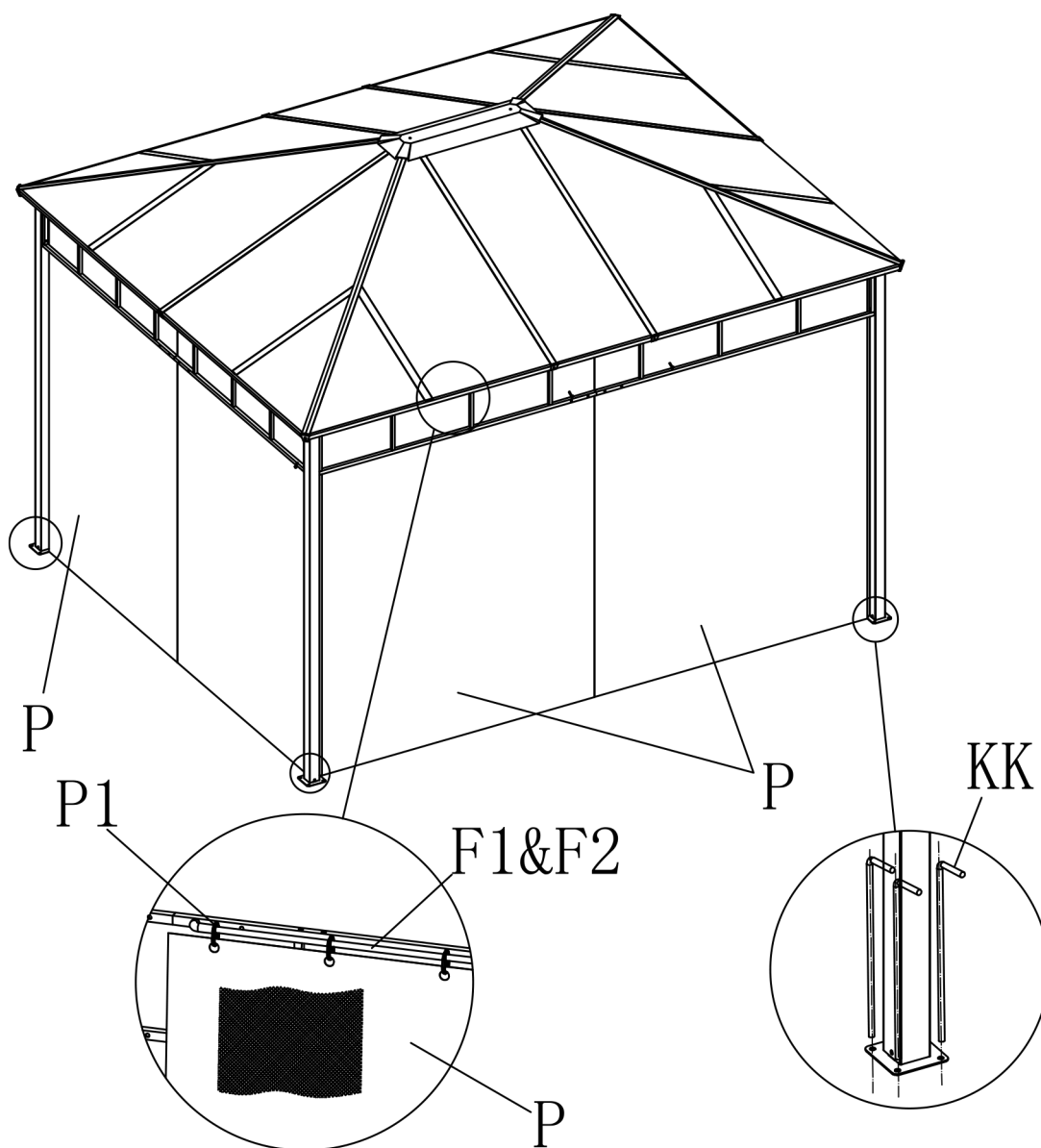
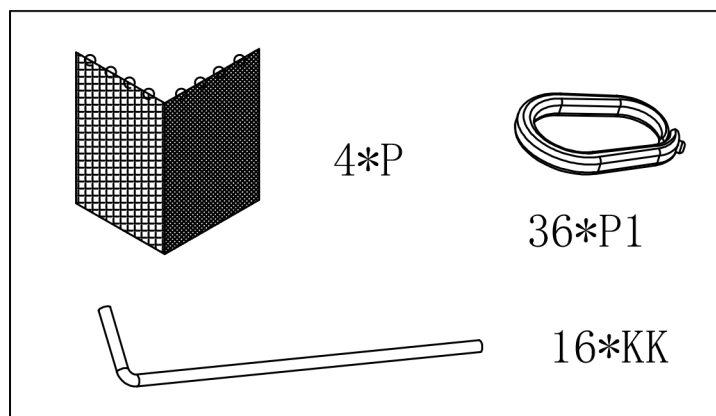


Poluzuj śruby „BB+CC” i za ich pomocą połącz belkę z elementem „K3”.



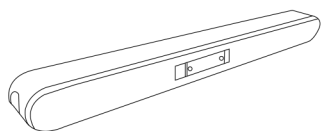


3. Montaż zasłon



Lampy

Instrukcja obsługi
Do użytku zewnętrznego
Zachowaj karton do celów przechowywania

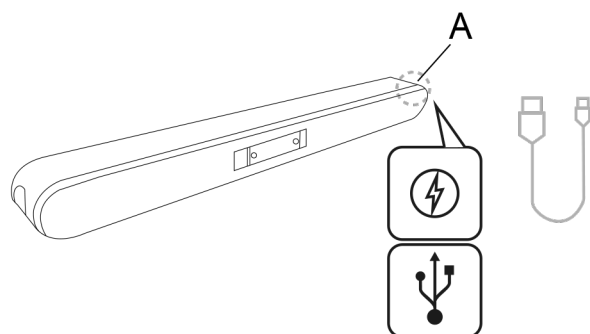


WAŻNE: Proszę uważnie przeczytać niniejszą instrukcję przed instalacją i zachować ją do wglądu.

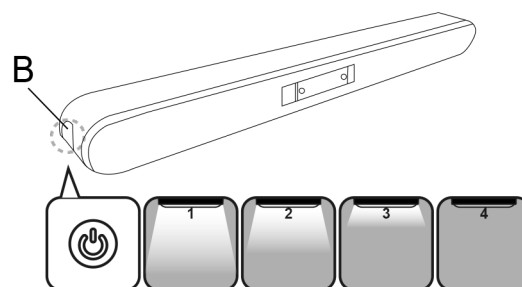
PRZED INSTALACJĄ:

- 1) Ten produkt jest dostarczany w dwóch częściach: lampa i kabel ładowający.
- 2) Oświetlenie należy zainstalować na altanie zewnętrznej i ładować przez interfejs USB.
- 3) Otwórz przycisk oświetlenia (A) i użyj kabla ładowającego.
- 4) Lampa posiada trzy tryby jasności, które można zmieniać poprzez naciśnięcie włącznika zasilania (B).

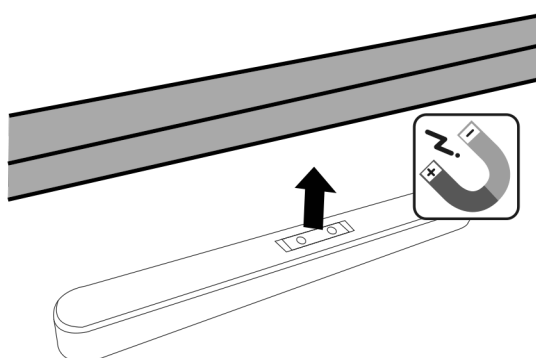
Krok 1. Użyj kabla, aby naładować lampę na 2-3 godziny przed użyciem.



Krok 2. Istnieją trzy tryby jasności zmieniane poprzez naciśnięcie włącznika zasilania (B).



Krok 3. Wytrzyj odsłonięty magnes i przymocuj go bezpośrednio do stalowej płyty na krawędzi pergoli.



PRZECHOWYWANIE:

Przechowywać w oryginalnym opakowaniu, w chłodnym i suchym miejscu, chronionym przed światłem słonecznym.

- 1) Nie wrzucaj baterii do ognia. Utylizować zgodnie z obowiązującymi przepisami.
- 2) Baterie zawierają LiFePO4 i muszą zostać poddane recyklingowi lub utylizacji w odpowiedni sposób. Nie mieszaj starych i nowych baterii. Nie mieszaj baterii alkalicznych, standardowych (węglowo-cynkowych) ani akumulatorów. Nie wrzucaj baterii do ognia. Baterie mogą eksplodować lub wyciekać. Nie połykaj baterii. W przypadku połknięcia baterii należy natychmiast skontaktować się z lekarzem.

Jeśli światła nie działają:

- 1) Upewnij się, że bateria jest naładowana.
- 2) Wyczyść interfejs ładowania.

XIII. Dane techniczne

Pergola ogrodowa Aurora

noga - Stal 60x60mm

belka - Stal 20x20mm

szczyt - Aluminium 41.3x38.5/38x35mm

płyta - 5MM PC

zasłona - 40g Poliestru

długość - 300cm

szerokość - 360cm

wysokość - 260cm

2. Lampa

USB LED GAZEBO/UMBRELLA CHARGING LIGHT

IP44 wodoodporność

trzy poziomy jasności: 150/70/20LM

bateria litowa 18650 3.7V 2000MAH

port ładowania USB

wskaźnik świeci na zielono po pełnym naładowaniu i na czerwono podczas ładowania

przełącznik jest przełącznikiem dotykowym

waga netto: 160G