

MYTO CONNECT H

 TECNOLOGÍA GAS ADAPTIVE


 WIFI READY

1:10 MODULACIÓN 1:10

 CLASE NO_x 6

A⁺ CLASE ENERGÉTICA (CON TERMOREGULACIÓN)

 INTERCAMBIADOR ACERO INOX

 25 - 30 - 35

 706 x 400 x 245 mm

H₂ READY / 20% HIDRÓGENO

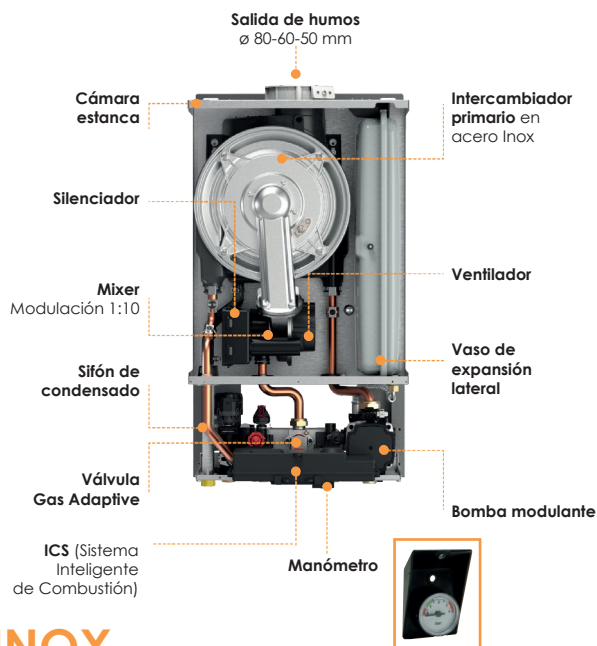


“Máxima eficiencia, confort y ahorro.”

Características principales

Myto Connect H es la nueva gama Manaut de calderas murales de condensación, con óptimas prestaciones gracias a la tecnología del gas Adaptive. Dispone de un intercambiador de condensación en acero inoxidable con función autolimpiante Round Flow. Cuenta con un panel digital de control intuitivo. Myto Connect H está disponible en las potencias 25, 30 y 35 kW y puede trabajar hasta con un 20% de hidrógeno ya que está certificado para ello. La caldera tiene unas dimensiones compactas (706x400x245mm). Tiene su punto fuerte en la tecnología Gas Adaptive, que consigue minimizar consumo y optimizar la eficiencia: Mediante este sistema, la caldera detecta automáticamente las características del gas y se adapta para maximizar el nivel de eficiencia, reduciendo así el consumo y las emisiones. Permite la transformación de las calderas a los diferentes tipos de gas de manera electrónica y sin ningún componente adicional.

- H₂ Ready / 20% de hidrógeno
- Toma de análisis de combustión
- Tecnología gas adaptive: ajuste automático del gas
- Único modelo para METANO y GPL
- Modulación 1:10
- Intercambiador primario de condensación de acero INOX para ofrecer la máxima resistencia a la corrosión con espiral de gran sección para mayor paso de agua.
- Quemador de premezcla total, fabricado en acero INOX (Clase NOx 6)
- Intercambiador de agua sanitaria en acero INOX
- Vaso de expansión de 8 litros
- Bomba modulante con bajo consumo energético
- Potencia máxima regulable en función de la instalación
- Grado de protección IPX5D
- Integración con sistemas solares Manaut, mediante kit solar
- Panel de mandos digital con display retroiluminado
- Predisposición para el termostato modulante/control remoto y sonda externa.

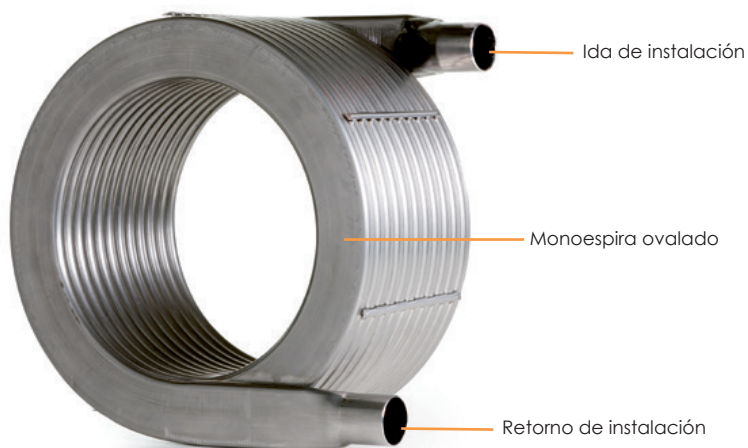


Intercambiador primario en acero INOX

El intercambiador primario dispone de la tecnología autolimpiante Round Flow, es compacto y está basado en un serpentín monoespira de acero INOX con gran sección ovalada. Está constituido por una cámara de combustión, zona de condensación y un disco metálico aislado, protegido con fibra de cerámica que separa las dos áreas. Se usa una lámina de acero inoxidable para fabricar el serpentín que incluye conexiones entradas/salidas para obtener las siguientes ventajas:

- Se evita la acumulación de suciedad y residuos.
- El flujo de agua está uniformemente distribuido y garantiza un intercambio térmico homogéneo.
- El caudal de agua es constante para obtener mayor durabilidad.
- Pérdidas de carga reducidas gracias a sus circuitos optimizados. La facilidad de limpieza y la robustez de este intercambiador son dos de las principales ventajas del producto, ya que le permiten utilizarlo tanto en instalaciones nuevas como en sistemas más antiguos o en caso de reformas. Round incorpora la función round flow, en la que el agua genera un efecto centrífugo que limpia las paredes internas de la monoespira. La ausencia de circuitos en paralelo garantiza una fácil operación de "lavado" del intercambiador que evita que quede aire atrapado en el circuito de la instalación.

Intercambiador en acero inox con paso de agua extra largo, donde la sección interna de la monoespira está sobredimensionada 4 veces respecto al estándar del mercado.



Panel de control digital

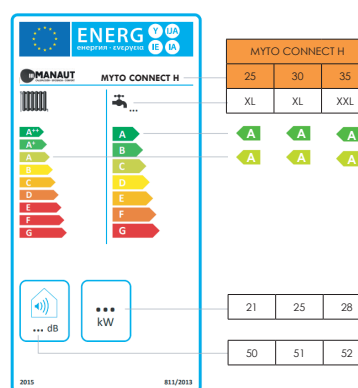
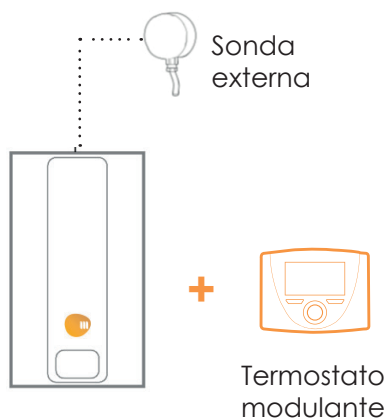
- Selector verano/invierno/off
- Regulación de temperatura calefacción
- Regulación temperatura de agua sanitaria
- Visualización de la temperatura de agua sanitaria y calefacción en el display
- Indicación de diagnóstico de averías y estado de bloqueo
- Indicación de los meses que faltan para la fecha del mantenimiento anual



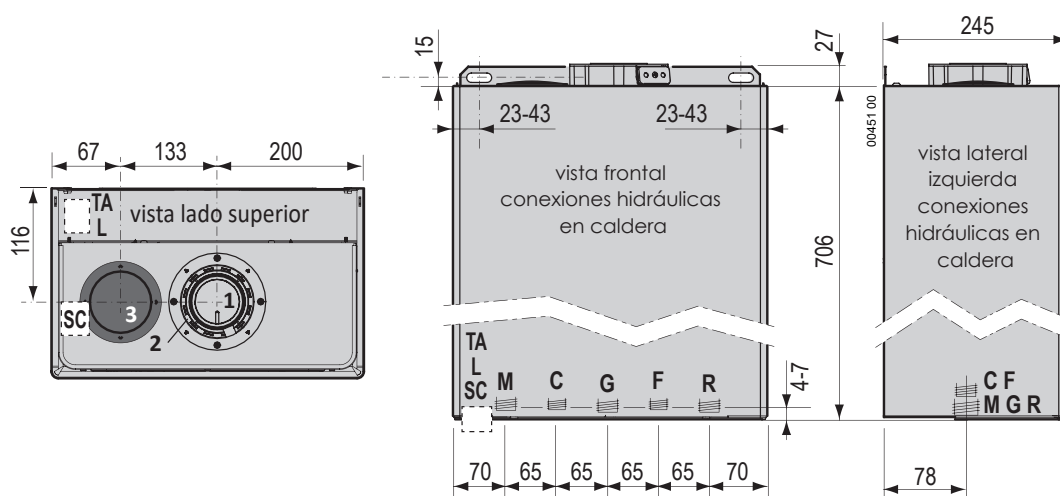
Con TERMOREGULACIÓN

A+

Para obtener clase A+ se debe conectar en la caldera un termostato modulante mas una sonda externa, que hace modular la temperatura del agua de calefacción en función de la temperatura exterior, garantizando el máximo confort y optimizando el consumo.



Dimensiones



Ficha Técnica

DATOS TÉCNICOS	Medida	MYTO CONNECT H		
		25 S	30 S	35 S
Capacidad térmica máx. Q _{nw}	kW	25.0	30.0	35.0
Capacidad térmica máx. en calefacción Q _n	kW	21.0	25.0	28.0
Capacidad térmica mín. Q _{min}	kW	2.6	2.6	3.5
Potencia térmica máx. 60°/80°C *	kW	20.3	24.3	26.7
Potencia térmica mín. 60°/80°C *	kW	2.4	2.4	3.2
Potencia térmica máx. 30°/50°C *	kW	22.1	26.5	29.0
Potencia térmica mín. 30°/50°C *	kW	2.7	2.7	3.7
Clase de NO _x		6	6	6
Longitud máx. salida de humos coaxial (Ø 60/100 mm)*	m	10	10	10
Longitud máx. salida de humos desdoblada (Ø 80/80 mm)*	m	60	60	98

(*) Es necesario revisar el manual para una correcta instalación

RENDIMIENTO MEDIDO

Eficiencia nominal (NCV) a 60°/80°C *	%	95.9	96.3	95.2
Eficiencia nominal (NCV) a 30°/50°C *	%	105.8	106.2	105.1
Eficiencia al 30% Q _a (NCV) a 30°/50°C *	%	106.2	105.9	106.9

*temperatura de retorno / temperatura de impulsión; NCV = Poder Calorífico Inferior (=Hi) • Nota: Los datos fueron obtenidos con una salida coaxial horizontal de longitud=1 metro

DATOS DE CALEFACCIÓN

Rango de selección de temperatura de la zona principal (min-max), con rango de temperatura normal / baja	°C	35-80 / 20-45		
Rango de selección de temperatura (min-max) • zona secundaria	°C	20-80		
Vaso de expansión	l	8	8	9
Presión de precarga del vaso de expansión	bar	1	1	1
Presostato apagado/encendido - mín. Presión del sistema	bar	0.4 / 0.6 (±0.2)	0.4 / 0.6 (±0.2)	0.4 / 0.6 (±0.2)
Presión máxima de trabajo	bar	3	3	3
Temperatura max	°C	90	90	90
Temperatura on/off función antihielo	°C	5 / 30	5 / 30	5 / 30

DATOS SANITARIOS

Caudal sanitario ΔT 25°C	l/min	15.2	18.3	18.4
Caudal sanitario ΔT 30°C	l/min	12.7	15.2	15.1
Caudal de agua mín. (para la activación de la solicitud de ACS)	l/min	2.0	2.0	2.0
Presión mín ACS (para activar la demanda ACS)	bar	0.2	0.2	0.2
Presión sanitaria máxima	bar	6	6	6
Rango de selección de temperatura (min-max)	°C	35-55	35-55	35-55

CARACTERÍSTICAS ELÉCTRICAS

Voltaje/Frecuencia (Voltaje nominal)	V / Hz	220-240/50 (230V)	220-240/50 (230V)	220-240/50 (230V)
Potencia	W	75	95	107
Grado de protección		IP X5D	IP X5D	IP X5D

CARACTERÍSTICAS DIMENSIONALES

Ancho - Alto - Profundidad	mm	400 X 706 X 245		
Peso (neto-bruto)	kg	27.8/30.0	27.9/30.1	33.6/35.8

PRESIONES DE SUMINISTRO DE GAS

Presión nominal	mbar	20	20	20
Presión de entrada (min-max)	mbar	17 - 25	17 - 25	17 - 25

FICHA TÉCNICA DEL PRODUCTO (ErP)

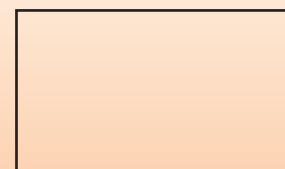
Calentamiento de agua: Perfil de carga declarado		XL	XL	XXL
Calentamiento de espacios: Clase de ef. energía estacional		A	A	A
Calentamiento de agua: Clase de ef. energía		A	A	A
Calentamiento de espacios: Clase de ef. energía estacional (GCV)	(η _S) %	91	90	91



DELEGACIÓN MADRID:
Sor Ángela de la Cruz, 30
28020 Madrid
Tel.: +34 915 712 538

DELEGACIÓN BARCELONA:
Avenida de Sentmenat, 126
08213 Polinya (Barcelona)
Tel.: +34 937 134 423

Distribuidor autorizado:



El presente catálogo sustituye al anterior. MANAUT en su constante empeño por mejorar sus productos, se reserva la posibilidad de modificar los datos referidos en este catálogo en cualquier momento y sin previo aviso.