

XENO

GU10

instrukcja do produktów o numerach katalogowych:
325372; 325389

Sanico Electronics Polska Sp. z o.o., ul. Okólna 45, 05-270 Marki
sanico@sanico.com.pl; www.sanico.com.pl

- PL - PRZEZNACZENIE / ZASTOSOWANIE

Wyrób przeznaczony do stosowania w gospodarstwach domowych i ogólnego przeznaczenia.

MONTAŻ

Przed przystąpieniem do montażu zapoznaj się z instrukcją. **Montaż powinien wykonać osoba posiadająca odpowiednie uprawnienia. Wszelkie czynności wykonywać przy odłączeniu zasilaniu.** Należy zachować szczególną ostrożność. Wyrób posiada styk/zacisk ochronny. Brak podłączenia przewodu ochronnego przy porażeniu prądem elektrycznym. Schemat montażu: patrz ilustracje. Przed pierwszym użyciem należy upewnić się, co do prawidłowego mocowania mechanicznego i podłączenia elektrycznego. Wyrób może być przyłączony do sieci zasilającej, która spełnia standardy jakościowe energii określone prawem. Stosować odpowiednio dobrane średnice przewodów zasilających oraz ich rodzaj.

CECHY FUNKCJONALNE

Produkt użytkować wewnątrz pomieszczeń.

ZALECENIA EKSPLOATACYJNE / KONSERWACJA

Konserwację wykonywać przy odłączeniu zasilaniu po wystąpieniu wady. Zyczyść wyłącznie delikatnymi i suchymi tkaninami. Nie używać chemicznych środków czyszczących. Nie zakrywać wyrobu. Zapewnić swobodny dostęp powietrza. Wyrób może nagrzewać się do podwyższonej temperatury. Wyrób zasilają wyłącznie napięciem znamionowym lub zakresem podanych napięć. Niedopuszczalne jest użytkowanie wyrobu uszkodzonego lub niekompletnego. W obszarze działania silnych zakłóceń elektromagnetycznych mogą występować zakłócenia pracy wyrobu.

OCHRONA ŚRODOWISKA *

Dbaj o czystość i środowisko. Zalecamy segregację odpadów poopakowaniowych. Oznakowanie wskazuje na konieczność selektywnego zbierania zużytego sprzętu elektrycznego i elektronicznego. Wyróbów tak oznakowanych, pod karą grzywny, nie można wyrzucić do zwykłych śmieci razem z innymi odpadami. Wyroby takie mogą być szkodliwe dla środowiska i zdrowia ludzkiego, wymagają specjalnej formy przetwarzania, w szczególności odzysku, recyklingu i/lub unieszkodliwiania. Informacje na temat punktów zbierania/odbioru udzielają władze lokalne lub sprzedawcy tego rodzaju sprzętu. Zużyty sprzęt może zostać również oddany do sprzedawcy, w przypadku zakupu nowego wyrobu w ilości nie większej niż nowy kupowany sprzęt tego samego rodzaju. Powyższe zasady dotyczą obszaru Unii Europejskiej. W przypadku innych państw należy stosować prawne regulacje obowiązujące w danym kraju. Zalecamy kontakt z dystrybutorem naszego wyrobu na danym obszarze.

UWAGI / WSKAZÓWKI

Nie stosowanie się do zaleceń niniejszej instrukcji może doprowadzić np. do powstania pożaru, poparzeń, porażenia prądem elektrycznym, obrażeń fizycznych oraz innych szkód materialnych i niematerialnych. Załączone kołki i wkłady do montażu oprawy są przeznaczone do podłoża o strukturze pełnej (beton, cegła pełna). Do mocowania oprawy zawsze należy używać elementów mocujących odpowiednich do podłoża. **Stosuj żarówki (gwint GU10) o maksymalnej wysokości 55 mm i maksymalnej mocy 10W.**

- CZ -

URČENÍ / POUŽITÍ

Výrobek určený pro použití v domácnosti nebo k podobnému použití.

MONTÁŽ

Před zahájením montáže se seznam s návodem.

Montáž by měla provádět oprávněná osoba.

Veškeré činnosti provádět při vypnutém

napájení. Je nutné dodržet ostrážitost. Výrobek má bezpečnostní svorku. Absence ochranného vedení může vést ke zranění elektrickým proudem. Schéma montáže: viz ilustrace. Před prvním použitím se ujistit, zda mechanické připevnění a elektrické připojení jsou správně provedené. Výrobek může být připojen k takové napájecí síti, která splňuje standardní jakostní normy podle předpisů. Používat správně zvolené průměry napájecích linek.

FUNKČNÍ VLASTNOSTI

Používejte výrobek uvnitř.

POKYNY K PROVOZU/ ÚDRŽBA

Údržbu provádět jen pokud je výrobek odpojen od zdroje napětí a až vystydné. Čistit výhradně jemnými a suchými tkaninami. Nepoužívat chemické čističe prostředky. Nezakrývat výrobek. Zajistit volný přísun vzduchu. Výrobek se nesmí přehřívát nad doporuštěnou teplotu. Výrobek napájet pouze nominálními napětím anebo rozsahy uvedených napětí. Je nepřijatelné používat poškozený nebo nekompletní výrobek. V poli působení silných elektromagnetických rušivých vln výrobek může reagovat nestabilitou.

OCHRANA ŽIVOTNÍHO PROSTŘEDÍ *

Dbet o čistotu a životní prostředí. Doporučujeme třídění poobalových odpadů.

Toto značení poukazuje na nutnost sběru tříděného opotřebovaného elektro zboží. Takto označené výrobky nelze vyházovat spolu s jinými odpady, nedodržení tohoto zákazu bude trestáno pokotou. Tyto výrobky mohou být lidskému zdraví škodlivé, musí být zvlášť zpracovávány, utiřovány, ničeny. Informace o místech sběru takových produktů poskytují místní úřady anebo prodejce tohoto zboží. Spotřebované zboží může být také předáno prodejci, v případě nákupu nového produktu v množství nikoliv větším nežli nové zboží téhož druhu. Výše uvedená pravidla se týkají oblasti Evropské unie. V jiných státech je nutno držet se předpisů tam platných. V dané oblasti doporučujeme kontakt s distributorem daného výrobku.

POZNÁMKY / DOPORUČENÍ

Nedodržování pokynů tohoto návodu může zapříčinit požár, opaření, zranění elektrickým proudem, fyzická zranění a jiné hmotné i nehmotné škody.

Přiložené hmoždinky a šrouby pro montáž svítidla jsou určeny pro pevnou konstrukci (beton, plná cihla). K upevnění svítidla vždy používejte upevňovací prvky vhodné pro podklad.

Používejte žárovky (závit GU10) o maximální výšce 55 mm a maximální výkonu 10W.

- DE -

VERWENDUNG / ANWENDUNG

Produkt für die Verwendung in Haushalten und zur allgemeinen Verwendung.

MONTAGE

Lesen Sie vor der Montage die Anleitung. **Die Montage sollte von einer Person durchgeführt werden, welche die erforderliche Befugnis hat. Alle Tätigkeiten sind bei abgeschalteter Energieversorgung durchzuführen.** Besondere Vorsicht ist zu wahren. Das Produkt besitzt einen Schutzstecker/eine Schutzklemme. Das Nichtanschießen der Schutzleitung kann zu

elektrischem Schlag führen. Montageschema: s. Zeichnungen. Vor der Inbetriebnahme muss die ordnungsgemäße mechanische Befestigung und der elektrische Anschluss geprüft werden. Das Produkt kann an ein Elektrizitätsnetz angeschlossen werden, das die gesetzlich festgelegten Energiestandards erfüllt.

Verwenden Sie richtig ausgewählte Durchmesser von Stromkabeln und deren Typ.

FUNKTIONELLE EIGENSCHAFTEN

Verwenden Sie das Produkt im Innenbereich.

BETRIEBSHINWEISE / WARTUNG

Führen Sie Wartungsarbeiten bei getrennter Stromversorgung durch, nachdem das Produkt abgekühlt ist. Nur mit empfindlichen und trockenen Stoffen reinigen. Verwenden Sie keine chemischen Reinigungsmittel. Decken Sie das Produkt nicht ab. Für freien Luftzugang sorgen. Das Produkt kann sich auf eine erhöhte Temperatur erwärmen. Betreiben Sie das Produkt nur mit der angegebenen Nennspannung oder dem angegebenen Spannungsbereich. Es ist nicht akzeptabel, ein beschädigtes oder unvollständiges Produkt zu verwenden. Im Bereich starker elektromagnetischer Störungen kann der Produktbetrieb gestört werden.

UMWELTSCHUTZ *

Auf Sauberkeit und die Umwelt achten. Wir empfehlen die Trennung der Verpackungsabfälle. Diese Kennzeichnung weist auf die Notwendigkeit hin, gebrauchte elektrische und elektronische Geräte selektiv zu sammeln. Solche gekennzeichneten Produkte dürfen nicht zusammen mit normalem Müll entsorgt werden. Bei Zuwiderhandlung droht eine Geldstrafe. Diese Produkte können schädlich für die Umwelt und die menschliche Gesundheit sein und erfordern eine spezielle Form der Umwandlung / der Rückgewinnung / des Recyclings / der Unschädlichbarmachung. Auf diese Weise markierte Produkte müssen einem Sammelpunkt von gebrauchten elektrischen oder elektronischen Geräten zugeführt werden. Informationen zu Sammel-/Abholpunkten erteilen die lokalen Behörden oder die Verkäufer dieser Produkte. Gebrauchte Produkte können auch an den Verkäufer zurückgegeben werden, wenn die Zahl der alten die der neu gekauften nicht übersteigt. Die o.g. Prinzipien betreffen das Gebiet der EU. Im Falle anderer Länder sind die rechtlichen Bestimmungen des jeweiligen Landes anzuwenden. Wir empfehlen, den Händler unseres Produkts im jeweiligen Gebiet zu kontaktieren.

ANMERKUNGEN / HINWEISE

Die Nichtbeachtung der Empfehlungen der vorliegenden Hinweise kann u.a. zu Bränden, Verbrennungen, Stromschlägen, physischen Verletzungen und anderen materiellen und immateriellen Schäden führen.

Die beiliegenden Dübel und Schrauben zur Befestigung der Leuchte sind für einen festen Untergrund (Beton, Vollziegel) vorgesehen.

Verwenden Sie zur Befestigung der Leuchte immer für den Untergrund geeignete Befestigungsmittel. Verwenden Sie Leuchtmittel (GU10-Gewinde) mit einer maximalen Höhe von 55 mm und einer maximalen Leistung von 10 W.

- EE -

EESMÄRK / RAKENDUS

Seade möeldud ärakasutamiseks elamumajanduses ja üldesmärideks.

MONTEERIMINE

Enne kokupanemise tööde asumist tutvu kasutamisejuhendiga. **Monteerimistööd peab**

sooritama vastavaid kvalifikatsioone omav isik. Igasugu tehinguid sooritada väljalülitatud toitevoolu korral. Tuleb säilitada erilised ettevaatlikkuse vahendid. Seade omab vastavat kaitsesõtkühendust/klemmi. Kaitsjuhtme mitte ühendamine ähvardab elektrivoolulööbiga. Monteerimise skeem: vaata illustratsiooni. Enne esimest kasutamist tuleb ülekontrollida seade õigepärast mehaanilist kinnitust ja elektrilist ühendust. Seade võib olla ühendatud tootlustus energiasõrguga, mis täidab seaduse poolt ettenähtud energia kvaliteedi normid. Kasutage õigesti valitud läbimõõduga toitejuhtmeid ja nende tüüpi.

OTSTARBEKOHASED OMADUSED

Kasutage toodet siseruumides.

EKSPLUATATSIOONILISED / HOOLDUS

SOOVIIVTUED

Pärast toote jahutamist tehke hooldust lahti ühendatud toiteallikaga. Puhastage ainult õrnade ja kuivade kangastega. Ärge kasutage keemilisi puhastusvahendeid. Ärge katke toodet. Tagada vaba juurdepääs õhule. Toode võib kuumeneda kõrgendatud temperatuurini. Toode toodet ainult määratud nimipingele või pingevahemikuga. Kahjustatud või mittekomplektse toote kasutamine on vastuvõetamatu. Tugevate elektromagnetiliste häirete piirkonnas võib toode töö olla häiritud.

KESKONNAKAITSE *

Hoolditakse puhtuse ja keskkonna eest. Soovitame pakendijäätme segregatsiooni. See märgistus näitab vajadust eraldi koguda ära kasutatud elektritri- ja elektroonikaseadmeid. Toodet sel viisil märgistatud, trahvi ähvardusel, ei tohi väljavisata tavalisel prügikasti koos muude jäätmetega. Sellised tooted võivad olla kahjulikud keskkonnale ja inimeste tervisele, nad nõuavad erilist ümbertöötlmist / taaskasutamist / ringlussevõtu / kõrvaldamist.

Toodet sel viisil märgistatud peavad olema ära antud kasutatud elektriseadmete või elektroonikaseadmete kogumispunkti. Teavet kogumispunkti/vastuvõtmise kohtade kohta saavad anda kohalikud omavalitsus võimud või selliste seadmete edasimüüjad. Kasutatud seadmeid võib tagastada ka müüjale, juhul, kui ostetavad kogus uusi tooteid ei ole suurem, kui ostetavad samalaadi uued seadmed oma kogusega on vastavuses. Ülevaalt toodud reeglid kehtivad Euroopa Liidu piirkonnas. Teiste riikide puhul tuleks kasutusele võtta kohalikke õigusakte, mis kehtivad antud riigis. Me soovime teil ühendust võtta oma toote turustajaga teie piirkonnas.

MÄRKUSED / NÄPUNÄITED

Käesoleva käsiraamatus toodud soovitusete eiramine, võivad põhjustada näiteks tulekahju, põletushaavu, elektrilööki, füüsilisi vigastusi ja muid kahjustusi nii materiaalseid ja immateriaalseid.

Kaasas olevad tüübid ja kruvid valgesti paigaldamiseks on mõeldud kindlale pinnale (betoon, täistseel). Kasutage valgesti kinnitamiseks alati aluspinnale sobivad kinnitusvahendid.

Kasutage pirne (GU10 keermega), mille maksimaalne kõrgus on 55 mm ja maksimaalne võimsus 10 W.

- FL -

TARKOITUKSET / SOVELLUTUKSET

Tuote on tarkoitettu talous - ja yleiskäyttöön.

ASENNUS

Lue alla olevat ohjeet ennen asennuksen aloittamista. **Ainoastaan asianmukaisesti valtuutetun henkilön pitäisi suorittaa**

asennuksen. Kaikkia toimenpiteitä on suoritettava virran ollessa katkaistuna. On toimitettava erittäin varovasti. Tuote on vastuetu suojakontaktilla/-liittimellä. Suojaohjotimen kytkennän puuttuessa syntyy sähköiskuvaara. Asennuskaava: katso kuvat. Ennen käyttöönottoa varmista, että kiinnitys ja sähköliitäntä on suoritettu oikein. Tuotetta on kytkettävä ainoastaan sellaiseen sähköverkkoon, joka täyttää laissa määrättyjä sähköstandardeja. Käytä oikein valittuja virtakaapeleiden halkaisijat ja niiden tyyppi.

OMINAISUUDET

Käytä tuotetta sisätiloissa.

KÄYTTÖOHJEITUKSET / HUOLTO

Suorita huolto katkaistuna virtalähteestä, kun tuote on jäähtynyt. Puhdista vain herkillä ja kuivilla kankailla. Älä käytä kemiallisia puhdistusaineita. Älä peitä tuotetta. Varmista ilman vapaa pääsy. Tuote voi kuumetua kohonneeseen lämpötilaan. Käytä tuotetta vain määrityllä nimellisjännitteellä tai jännitealueella. Ei ole hyväksyttävää käyttää vaurioitunutta tai epätyydellistä tuotetta. Voimakkaiden sähkömagneettisten häiriöiden alueella tuotteen toiminta voi häiriintyä.

YMPÄRISTÖSUOJELU *

Pidä huolta ympäristöstä. Suosittelemme jäljittelemään pakkauksen punen jälkeisiä jätteitä. Tämä merkinä tarkoittaa sitä, että kuluneet sähkölaitteet on kierrätettävä. Näin merkityt laitteita ei saa heittää talousjätteen joukkoon sakan ohalla. Tällaiset tuotteet saattavat olla haitallisia ympäristölle ja terveydelle sekä vaativat erityistä käsittely-, talteenotto-, kierrätys- tai hävitysmenetelmää. Näin merkityt toodet on luovutettava kuluneiden sähkölaitteiden keräyspaikkaan. Paikallisviranomaiset tai samantyyppisten tuotteiden toimittajat antavat tietoa keräyspaikoista. Kuluneita laitteita voidaan myös palauttaa myyjälle korkeintaan samassa määrin, kuin ostettava uusi samankaltainen tuote. Yllä mainitut säännöt ovat voimassa Euroopan unionin alueella. Muissa maissa on noudatettava kansallisia lainmääräyksiä. Suosittelemme ottamaan yhteyttä aluekohtaiseen jälleenmyyjäisemme.

TIEDOT / OHJEET

Tämän käyttöohjeen määräyksiin laiminlyönti voi aiheuttaa esim. tulipalon, palovamman, sähköiskun, loukkaantumisen sekä muita aineellisia ja aineettomia vahinkoja.

Mukana tulevat tapit ja ruuvit valaisimen kiinnitystä varten on tarkoitettu kiinteälle pinnalle (betoni, massiivitiili). Käytä aina alustalle sopivia kiinnikkeitä valaisimen kiinnittämiseen.

Käytä polttimoja (GU10-kierte), joiden korkeus on enintään 55 mm ja maksimiteho 10 W.

- GB -

INTENDED USE / APPLICATION

Product designed for the use in households and for other similar general applications.

MOUNTING

Read the manual before mounting. **Mounting should be performed by an appropriately qualified person. Any activities to be done with disconnected power supply.** Exercise particular caution. Product has a protective contact/terminal. Failure to connect the protective lead may lead to electric shock. Mounting diagram: see pictures. Check for proper mechanical fastening and connection to electrical power prior to first use. The product can be connected to a supply network which meets energy quality standards

as prescribed by law. Use appropriate diameters of the power leads.

FUNCTIONAL CHARACTERISTICS

Use the product indoors.

USAGE GUIDELINES / MAINTENANCE

Any maintenance work must be performed when the power supply is cut off and the product has cooled down. Clean only with soft and dry cloths. Do not use chemical detergents. Do not cover the product. Ensure free air access. Product may heat up to a higher temperature. Product can only be supplied by rated voltage or voltage within the range provided. It is unacceptable to use a damaged or incomplete product. In the area of strong electromagnetic interference the functioning of the product may be disrupted.

ENVIRONMENTAL PROTECTION *

Keep your environment clean. Segregation of post-packaging waste is recommended. This labelling indicates the requirement to selectively collect waste electronic and electrical equipment. Products labelled in this way must not be disposed of in the same way as other waste under the threat of a fine. These products may be harmful to the natural environment and health, and require a special form of recycling/neutralising. Information on collection centres is provided by local authorities or sellers of such goods. Used items can also be returned to the seller when new product is purchased, in quantity no larger than the purchased item of the same type. The above rules regard the EU area. In the case of other countries, regulations in force in a given country must be applied. Contacting the distributor of our products in a given area is recommended.

COMMENTS/GUIDELINES

Failure to follow these instructions may result in e.g. fire, burns, electrical shock, physical injury and other material and non-material damage.

The attached dowels and screws for mounting the luminaire are intended for a solid structure (concrete, solid brick). To fix the luminaire, always use fixing elements suitable for the substrate.

Use bulbs (GU10 thread) with a maximum height of 55 mm and a maximum power of 10W.

- HR -

NAMENA / UPOTREBA

Proizvod namenjen korišćenju u domaćinstvu i za oštju primenu.

MONTAŽA

Pre početka montaže pročitate uputstvo.

Montažo po mogućnosti mora da vrši stručno lice. Sve radnje obavljajte nakon isključenja napajanja. Sačuvajte posebnu opreznost.

Proizvod opremljen sučeljem/zaštitnom stezaljkom. Kod montaže bez zaštitnog kabla postojiti rizik od strujnog udara. Šema montaže: gledajte slike. Pre prvog puštanja u rad proverite je li proizvod montiran i priključen na struju na pravilan način. Proizvod može biti priključen na napojnu mrežu koja zadovoljava zakonski određene standarde za kvalitet električne energije. Koristite pravilno odabrane promjere energetskih kabela i njihovu vrstu.

FUNKCIONALNE OSOBINE

Koristite proizvod u zatvorenom prostoru.

PREPORUKE U VEZI EKSPLOATACIJE / KONZERVACIJA

Provedite održavanje s isključenim napajanjem nakon što se proizvod ohladi. Čistite samo s osjetljivim i suhim tkaninama. Nemojte koristiti kemijska sredstva za čišćenje. Nemojte prekrivati

produzov. Osigurajte slobodan pristup zraku. Proizvod se može zagrijati do povišene temperature. Napajajte proizvod samo nazivnim naponom ili navedenim rasponom napona. Neprihvatljivo je koristiti oštećen ili nepotpun proizvod. U području jakih elektromagnetskih smetnji može doći do poremećaja u radu proizvoda.

ZAŠTITA ŽIVOTNE SREDINE *

Održavajte čistoću i brinite o životnoj sredini. Preporučujemo segregaciju otpada od ambalaže. Takva oznaka pokazuje potrebu selektivnog skupljanja potrošenih električnih i elektronskih uređaja. Tako označenih proizvoda, pod pretnjom novčane kazne, ne može da se baca u obično smeće zajedno sa drugim otpadima. Takvi proizvodi mogu da budu štetni po životnu sredinu te ljudsko zdravlje, zahtevaju specijalno prerađivanje / ponovno korišćenje / reciklaža / onespoboljenje. Tako označene proizvode treba da se vrati u stanicu za sakupljanje potrošenih električnih ili elektronskih uređaja.

Informacijama o stanicama za sakupljanje/priem raspolaže lokalna vlast ili prodavci takve opreme. Potrošenu opremu također se može predati kod prodavca, u količini koja nije veća nego kod novog kupljenog uređaja iste vrste. Ovi principi se tiču područja Evropske Unije. Preporučujemo kontakt sa distributorom našeg proizvoda na datom području.

PRIMEDBE / UPUTSTVA

Nepridržavanje toga uputstva može dovesti do požara, opekotine, udara struje, telesne povrede, te druge materijalne i nematerijalne štete.

Priloženi tiplji i vijci za montažu svjetiljke namijenjeni su za čvrstu podlogu (beton, puna cigla). Za pričvršćivanje svjetiljke uvijek koristite pričvršne elemente prikladne za podlogu. Koristite žarulje (GU10 navoj) maksimalne visine 55 mm i maksimalne snage 10W.

- HU -

RENDELLETÉS / ALKALMAZÁS

A termék felhasználható háztartásban és az általános rendeltetésű megvilágításhoz.

SZERELÉS

A szerelés előtt olvassa el a szerelési útmutatót.

A szerelést csak az erre jogosult személy végezheti. A szerelés valamennyi lépését kikapcsolt áram mellett kell végezni! A szerelés

különös óvatosságot igényel! A termék rendelkezik a védőcsatlakozó kapocsal/védőérintkezővel. A védővezeték csatlakoztatásának a hiánya villamos áramütést okozhat.

Telepítési leírás: lásd: ábrák. Az első használat előtt ellenőrizze a mechanikus rögzítés és az elektromos összekötés megfelelőességét. A termék kapcsolható a jogszabályban

meghatározott minőségi követelményeknek megfelelő áramhálózathoz. Használjon megfelelően kiválasztott átmérőjű tápkábeleket és azok típusát.

FUNKCIONÁLIS JELLEMVONÁSOK

A terméket beltérben használja.

HASZNÁLATI JAVASLATOK / KARBANTARTÁS

A karbantartást lekapcsolt tápfeszültség mellett végezze el, miután a termék lehűlt. Csak finom és száraz szövettel tisztítsa. Ne használjon vegyi tisztítószereket. Ne takarja le a terméket.

Biztosítsa a levegő szabad hozzáférést. A termék magas hőmérsékletre melegeződhet fel. A terméket csak a megadott névleges feszültséggel vagy feszültségtartománnyal táplálja. Sérült vagy hiányos termék használata elfogadhatatlan. Erős elektromágneses interferencia esetén a termék működése zavart okozhat.

KÖRNYEZETVÉDELLEM *

Ügyeljen a tisztaságra és a környezetre. Javasolt a csomagolási hulladék szegregációja. Ez a jel mutatja az elhasználódott elektromos és elektronikus berendezés szelektív gyűjtésének a szükségességét. Így megjelölt termékek a bíróság kiszabásának a terhe alatt szokásos személtárolóba nem dobtathók ki. Ilyen termékek károsak lehetnek a környezetre és az emberi egészségre, a feldolgozás / újrahasznosítás / kezelés / háttalalanítás különös formáit igénylik. Így megjelölt termékeket el kell szállítani az elhasználódott elektromos és elektronikus berendezés gyűjtő helyre. Információk a gyűjtőhelyekre vonatkozóan a helyi hatóságoktól vagy az érintett berendezés forgalmazóitól kaphatók. Az elhasználódott berendezést az eladója is köteles átvenni az új ugyanilyen típusú berendezés ugyanilyen mennyiségben történő vásárlása esetén. A fenti szabályok az Európai Unió területén érvényesek. Más ország esetén az adott ország területén hatályos jogszabályokat kell alkalmazni. Lépjön kapcsolatba a termékeink adott területen működő forgalmazójával.

TANÁCSOK / JAVASLATOK

A jelen útmutató figyelmen kívül hagyása a tűz, áramütés, égés, testi sérülés és egyéb anyagi és nem anyagi kár veszélyével járhat.

A mellékelt tipljk és csavarok a lámpatest rögzítéséhez szilárd felületre (beton, tömör tégl) valók. A lámpatest rögzítéséhez mindig az aljzatnak megfelelő rögzítőelemeket használjon.

Használjon legfeljebb 55 mm magas és 10 W teljesítményű izzót (GU10 ment).

- IT -

DESTINAZIONE / USO

Prodotto destinato all'uso in ambito domestico e in ambienti generali.

ASSEMBLAGGIO

Prima di procedere con l'assemblaggio si prega di consultare le istruzioni. **L'assemblaggio deve essere effettuato da una persona con**

appropriata competenza. Eseguire qualsiasi operazione con l'alimentazione disinserita. È

necessario adottare particolare cautela. Il prodotto possiede un contatto/morsetto di protezione.

Il mancato collegamento del cavo di protezione genera il rischio di scosse elettriche.

Schema di assemblaggio: vedi illustrazioni. Prima del primo utilizzo, occorre accertarsi che il fissaggio meccanico e il cablaggio elettrico siano corretti.

Il prodotto può essere collegato ad una rete d'alimentazione che soddisfi gli standard di qualità energetici definiti dalla legislazione.

Utilizzare i diametri dei cavi di alimentazione opportunamente selezionati e il loro tipo.

CARATTERISTICHE FUNZIONALI

Utilizzare il prodotto all'interno.

raccomandazioni d'uso e manutenzione

Eseguire la manutenzione con l'alimentazione scollegata dopo che il prodotto si è raffreddato.

Pulire solo con tessuti delicati e asciutti. Non utilizzare detergenti chimici. Non coprire il prodotto. Garantire il libero accesso all'aria.

Il prodotto può riscaldarsi fino a raggiungere una temperatura elevata. Alimentare il prodotto solo con la tensione nominale o l'intervallo di tensione specificato.

È inaccettabile utilizzare un prodotto danno neggiato o incompleto. Nell'area di forte interferenza elettromagnetica, il funzionamento del prodotto potrebbe essere disturbato.

PROTEZIONE AMBIENTALE *

Prenditi cura della pulizia e dell'ambiente. Si

consiglia la differenziazione degli imballaggi da smaltire. Questa etichetta indica la necessità di raccolta differenziata dai rifiuti di apparecchiature elettriche ed elettroniche. I prodotti con questa etichetta, a pena di ammenda, non possono essere. Smaltiti nella spazzatura ordinaria insieme ad altri rifiuti. Questi prodotti possono essere dannosi per l'ambiente e la salute umana, e richiedono particolari forme di trattamento / recupero / riciclaggio / neutralizzazione.

I prodotti così etichettati devono essere smaltiti nei punti di raccolta dei rifiuti di apparecchiature elettriche ed elettroniche. Informazioni sui punti di raccolta/ritiro, sono disponibili presso le autorità locali o i rivenditori di tali attrezzature. Le attrezzature usate possono anche essere rese al rivenditore, in caso di acquisto di un nuovo prodotto, in quantità non maggiore dei nuovi prodotti dello stesso genere acquistati. Le regole di cui sopra si applicano nell'area dell'Unione Europea. Nel caso di altri paesi, è necessario utilizzare le norme giuridiche in vigore in quella nazione. Si consiglia di contattare il distributore del prodotto nella zona interessata.

AVVERTENZE / SUGGERIMENTI

Non attendendosi alle raccomandazioni di queste istruzioni si possono provocare, ad esempio, incendi, scottature, scosse elettriche, lesioni fisiche e altri danni materiali e immateriali.

I tasselli e le viti in dotazione per il montaggio dell'apparecchio sono destinati a una superficie solida (cemento, mattoni pieni). Utilizzare sempre elementi di fissaggio adatti al supporto per fissare l'apparecchio.

Utilizzare lampadine (filetto GU10) con un'altezza massima di 55 mm e una potenza massima di 10W.

- LT -

PASKIRTIS / TAIKYMAS

Gaminys skirtas vartoti namų ūkiuose ir bendriems vartotojų tikslams.

Montavimas

Prieš pradėdami montuoti susipažinkite su instrukcija. **Montavimą turi atlikti asmuo turintis atitinkamus įgūdinius. Visi darbai turi būti atliekami atjungus maitinimą.** Būtinai

ypatingas atsargumas. Gaminys turi kontaktą/apsauginį gnybtą. Neprijungus

apsauginio laido, kyla elektros smūgio pavojus. Montavimo schema: žiūrėti iliustracijas. Prieš

pirma panaudojimą reikia įsitikinti, kad gaminys yra taisyklingai mechaniškai sumontuotas ir tinkamu būdu elektriškai sujungtas.

Gaminys gali būti prijungtas prie maitinimo tinklo, kuris atitinka teisės aktais patvirtintus energetinius

requisitus. Naudokite tinkamai prijungtus maitinimo kabelius skersmenis ir jų tipą.

FUNKCIONALUMO BRUOŽAI

Naudokite gaminį patalpose.

Eksploatavimo rekomendacijos /

Konservavimas

Priežiūrą atlikite atjungę maitinimą, kai gaminys atvės. Valykite tik švelniais ir sausais audiniais. Nenaudokite cheminių valymo priemonių.

Neuždenkite gaminio. Užtikrinkite laisvą oro patekimą. Produktas gali įkaisti iki aukštesnės temperatūros. Maitinkite gaminį tik su nurodyta

vardine įtampa arba įtamos diapazonu. Nepriimtina naudoti sugadintą ar nepilną gaminį. Stiprių elektromagnetinių trukdžių srityje gali sutrikti gaminio veikimas.

APLINKOSAUGA *

Rūpinkitės švarumui ir aplinka. Rekomenduojame sau naudotus pakuotius atlikti segregavimą. Si

ženkinimas nurodo, kad sudėvėti elektriniai ir elektroniniai įrenginiai privalo būti selektyviai surenkami. Taip paženklintų gaminių negalima išmesti į komunalinių atliekų savarąnę kartu su kitomis šiukšlėmis - už tai gresia piniginė bauda. Tokie gaminiai gali būti kenksmingi kaip aplinkai, taip ir žmonijai sveikatai, jiems turi būti taikomos specialios žaliavų perdirbimo priemonės siekiant užtikrinti ty atliekų utilizavimą, nukensminimą, antrinį panaudojimą. Taip paženklinti gaminiai privalo būti perduoti sudėvėti elektrinių ir elektrinių įrenginių surinkėjui. Informacijos dėl surinkėjų / priėmėjų perduoda vietos valdžios arba šio tipo įrenginio pardavėjai. Sudėvėtas įrenginys taip pat gali būti perduotas pardavėjui, nupirkus naują gaminį, kiekį kuris neperžengia šio tipo nupirkto įrenginio kiekį. Anksčiau minėtos taisyklės liečia Europos Sąjungos teritoriją. Kitose šalyse reikia taikyti teisinius reguliavimus, kurie galioja šioje šalyje.

Rekomenduojame susisiekti su mūsų tiekėju, atitinkamoje teritorijoje.

PASTABOS / NIURODYMAI

Nesilaikymas šios instrukcijos nurodymų gali sukelti pvz. gaisrą, nuplykimus, elektros smūgį, fizinius pažeidimus bei kitokias materialias ir nematerialias žałas.

Pridedami kaiščiai ir varžtai žviestuvui tvirtinti yra skirti tvirtinti paviršiumi (betonas, masyvo plyta). Žviestuvo tvirtinimui visada naudokite pagrindinį tinkamas tvirtinimo detales.

Naudokite lemputes (GU10 sriegis), kurių maksimalus aukštis yra 55 mm ir didžiausia galia 10 W.

- LV -

IZMANTOJUMS / LIETOŠANA

Izstrādājums ir paredzēti lietošanai mājāsaiemniecībās un vispārējam izmantojumam.

MONTĀŽA

Pirms montāžas iepazīstieties ar instrukciju.

Montāža jāveic personai kam ir piemērotas

kvalifikācijas. Visas darbības jāveic esot

izslēgtam spriegumam. Jābūt īpaši

piesardzīgām. Izstrādājumam ir drošības

kontakts/spaile. Ja drošības vads nav pieslēgts

parādās elektrošokas risks. Montāžas shēma:

skatiet ilustrācijās. Pirms pirmās lietošanas

jāpārlicinās, vai ir piemērots mehāniskais

piestiprinājums un elektriskā pieslēgšana.

Izstrādājumu var pieslēgt barošanas

elektrotīklam, kas atbilst enerģijas kvalitātes

standartiem pēc likuma. Izmantojiet pareizi

izvēlētas strāvas kabelu diametrus un to veidus.

FUNKCIONĀLĀS ĪPAŠĪBAS

Izmantojiet produktu telpās.

EKSPLUATĀCIJAS NORĀDĪJUMI / KONSERVĀCIJA

Veiciet apkopi ar atvienotu strāvas padevi pēc

produkta atdzišanas. Tīriet tikai ar smalkiem un

sausiem audumiem. Neizmantojiet ķīmiskos

tīrīšanas līdzekļus. Nepārsēdiziet izstrādājumu.

Nodrošiniet brīvu gaisa piekļuvi. Produkts var

uzkarst līdz paaugstinātai temperatūrai.

Strādājiet izstrādājumu tikai ar norādīto

nomiņālo spriegumu vai sprieguma diapazonu. Ir

nepieņemami izmantot bojātu vai nepilnīgu

produktu. Spēcīgu elektromagnētisko

traucējumu zonā var tikt traucēta izstrādājuma

darbība.

VIDES AIZSARDZĪBA *

Rūpējieties par tīrību un apkārtni vietā. Leticam

šķirt iepakojumu atkritumus. Tas apzīmējums

rāda ka ir vajadzība selektīvi vākt lietotas

elektriskās un elektroniskās iekārtas. Tajā veidā

apzīmēti izstrādājumi, neizpildes gadījumā

paredzot naudas sodu, nedrīkst izmest kopā ar

parastiem atkritumiem. Tādi izstrādājumi var būt

kaitīgi videi un cilvēku veselībai, tie pieprasā speciāla tipa pārstrādāšanas / otrreizēja izmantošana / reciklēšana / neutralizēšana. Tajā veidā apzīmēti izstrādājumi jāatdod attiecīgajā lietotu elektronisko vai elektrisko iekārtu vākšanas punktā. Informāciju par vākšanas/saņemšanas punktiem var iegūt no reģionālas valdības vai šī tipa iekārtas pārdevēja. Lietotu iekārtu var arī atdot pārdevējam, gadījumā kad tiek iepirkts jauns izstrādājums daudzumā, kas nepārsniedz tā paša tipa iepirktais iekārtas daudzumu. Iepriekšminēti norādījumi attiecas uz Eiropas Savienības teritoriju. Citās valstīs jāievēro juridiskie noteikumi, kas ir spēkā attiecīgajā valstī. Leticam sazināties ar mūsu izstrādājumu izplatītāju attiecīgajā reģionā.

PIEZĪMES / NORĀDĪJUMI

Šīs instrukcijas norādījumu neievērošana var novest līdz piem. ugunsgrēka radīšanai, apdegumiem, elektrošokam, fiziskiem ievainojumiem un citiem materiāliem vai nemateriāliem zaudējumiem.

Kontakcijā tie esotie dībeli un skrūves gaismekļa montāžai ir paredzēti cietai virsmai (betons, masīvs ķieģelis). Gaismekļa stiprināšanai vienmēr izmantojiet pamatnei piemērotus stiprinājumus.

Izmantojiet spuldzes (GU10 vītne) ar maksimālo augstumu 55 mm un maksimālo jaudu 10 W.

- RO -

SCOPUL / FOLOSIREA

Produsul destinat utilizării în gospodărie și de uz general.

MONTAJUL

Înainte de a trece pentru instalarea citeste instrucțiunile. **Persoană de instalare ar trebui să fie cu autoritatea competentă. Orice acțiune face după opirea alimentării.** Trebuie făcută atenția mare. Produsul conține contact/clemă de protecție. Lipsa de conexiune conductorului de protecție este pericol de șoc electric. Diagrama de instalare: a se vedea ilustrații. Înainte de prima utilizare, asigurați-vă că o conexiune buna de montare mecanice și electrice. Produsul poate fi conectat la rețea, care se corespundă standardelor de calitate definite de legislația de energie. Utilizati alese în mod corespunzător diametrurile de cabluri de alimentare.

CARACTERISTICE FUNCIONALE

Utilizati produsul în interior.

RECOMANDARILE DE OPERARE / INTRETINERE

Intretinerea poate sa fie efectuate după deconectarea de la putere după ce produsul s-a răcit. Curată numai cu țesături delicate și uscate.

Nu folosiți detergenți chimice. A nu se acoperă produsul. Asigurați accesul liber de aer. Produsul poate fi încălzit până la temperaturile ridicate.

Produsul sa alimenteaza exclusiv cu tensiunea nominală sau de tensiune din intervalul specificat. Este inacceptabilă utilizarea unui produs deteriorat sau incomplet. Sub acțiunea de interferență puternică electromagnetică pot să apară probleme cu funcționarea aparatului.

PROTECȚIE MEDIULUI *

Ai grijă de curățenia și a mediului. Vă recomandăm segregarea de deșeurii după ambalaje. Această etichetă indică necesitatea de colectarea separată a deșeurilor de echipamente electrice și electronice. Produsele, astfel etichetate, sub sancțiunea amenzii, nu aveți posibilitatea să aruncați la gunoi ordinar, împreună cu alte deșeurii. Aceste produse pot fi donat/anoare pentru mediu ambiant și sănătatea umană, necesită forme speciale de tratare / valorificare / reciclare / eliminare. Informație

referitoare la punctele de colectare / primirii sau autoritățile locale sau distribuitor de astfel de echipamente. Echipament folosite poate fi de asemenea plasat la vânătorul, atunci când achiziționează un produs nu într-o sumă nu mai mare decât noi echipamente achiziționate în același fel. Aceste norme se aplică în zona Uniunii Europene. În cazul altor țări ar trebui să se aplice reglementările legale în vigoare în țară. Vă recomandăm să contactați distribuitorul de produse noastre din zona dumneavoastră.

COMENTARIU / SUGESTII

Nu folosiore recomandărilor din acest ghidul poate duce la crearea unui astfel de incendiu, arsuri, un șoc electric, leziuni fizice și alte daune materiale și nemateriale.

Diburile și șuruburile atașate pentru montarea corpului de iluminat sunt destinate unei structuri solide (beton, cărămidă plină). Pentru a fixa corpul de iluminat, folosiți întotdeauna elemente de fixare potrivite pentru substrat.

Folosiți becuri (filet GU10) cu o înălțime maximă de 55 mm și o putere maximă de 10W.

- SK -

URČENIE / POUŽITIE

Výrobok určený na použitie v domácnosti a na všeobecne použítie.

MONTÁŽ

Pred prístupom k montáži sa oboznámte s návodom. **Montáž by mala vykonávať patrične oprávnená osoba. Všetky úkony vykonávajte pri vypnutom napájaní.** Zachovajte zvláštnu opatrosť. Výrobok je vybavený ochranným kontaktom/svorkou. Nepripojenie ochranného vodiča hrozí úrazom elektrickým prúdom. Schéma montáže: pozri obrázky. Pred prvým použitím sa ubezpečte ohľadne správnosti mechanického upevnenia a elektrického prepajenia. Výrobok sa môže zapojiť do elektrickej siete, ktorá spĺňa právne určené kvalitatívne energetické štandardy. Použite správne vybrané priemery napájacích vodičov.

FUNKČNÉ VLASTNOSTI

Výrobok používajte v interiéri.

POKYNY K PREVÁDZKE / ÚDRŽBA

Údržbu vykonávajte pri odpojení napájania po vyhadnutí výrobku. Čistite len jemnou a suchou tkaninou. Nepoužívajte chemické čistiace prostriedky. Výrobok nezakrývajte. Zabezpečte voľný prísun vzduchu. Výrobok sa môže zahrievať do zvýšenej teploty. Výrobok napájajte výlučne menovitým prúdom resp. napätím v uvedenom rozmedzí. Je nepríjateľné používať poškodený alebo nekompletný výrobok. V priestore silného elektromagnetického rušenia môže byť prevádzka výrobku rušená.

OCHRANA ŽIVOTNÉHO PROSTREDIA *

Dbajte na čistotu a životné prostredie. Odporúčame triedenie obalového odpadu. Toto označenie poukazuje na nutnosť selektívneho zberu opotrebovanej elektrickej a elektronickej techniky. Takto označené výrobky sa nesmujú, pod hrozbou pokuty, vyhadzovať do obvyčajných košov spolu s ostatným odpadom. Tieto výrobky môžu byť škodlivé životnému prostrediu a ľudskému zdraviu, vyžadujú špeciálnu formu spracovania / spätného získavania / recyklingu / utilizácie. Informácie o miestach zberu/odberu poskytnú miestne orgány a predajci tohto druhu techniky.

Opatrebovaná technika môže byť tiež vrátená predajcovi, a to v prípade nákupu nového výrobku v množstve nie väčšom ako nová kupovaná technika rovnakého druhu. Tieto zásady sa týkajú územia Európskej únie. V prípade iných krajín dodržiajte právne regulácie

platné v danej krajine. Odporúča sa kontaktovať distribútora nášho výrobku na danom území.

POZNÁMKY / POKYNY

Nedodržiavanie pokynov tohto návodu môže viesť napr. k vzniku požiaru, opareniu, úrazu elektrickým prúdom, telesným úrazom a ďalším hmotným a nehmotným škodám.

Priložené hmoždinky a skrutky na montáž svietidla sú určené pre vonkajšie konštrukcie (betón, plná tehla). Na upevnenie svietidla vždy používajte upevňovacie prvky vhodné pre podklad.

Používajte žiarovky (závit GU10) s maximálnou výškou 55 mm a maximálnym výkonom 10W.

- UA -

ПРИЗНАЧЕННЯ / ЗАСТОСУВАННЯ

Виріб призначений для застосування у домашньому господарстві і загального призначення.

МОНТАЖ

Перед початком монтажу необхідно ознайомитися з інструкцією. Монтаж повинен виконуватися особою з відповідними компетенціями. Всі операції повинні проводитися при відімкненому живленні. Необхідно бути особливо обережним. Виріб має контакт/затискач заземлення. Якщо не підключити провід заземлення - існує небезпека ураження електричним струмом. Схема монтажу: див. ілюстрацію. Перед першим використанням необхідно переконатися, що механічний монтаж і електричне підключення здійснені правильно. Виріб можна включати у мережу живлення, що відповідає стандартам щодо енергії, визначеним відповідним законодавством. Використовуйте правильно підібрані діаметри силових кабелів і їх тип.

ФУНКЦІОНАЛЬНІ ХАРАКТЕРИСТИКИ

Використовуйте продукт у приміщенні.

РЕКОМЕНДАЦІЇ ЩОДО ЕКСПЛУАТАЦІЇ / ОБСЛУГОВУВАННЯ

Виконуйте технічне обслуговування при відключеному джерелі живлення після того, як виріб охолоне. Чистіть тільки делікатними і сухими тканинами. Не використовуйте хімічні засоби для чищення. Не накривайте виріб. Забезпечити вільний доступ повітря. Продукт може нагріватися до підвищеної температури. Живить виріб лише номінальною напругою або вказаним діапазоном напруг. Неприпустимо використовувати пошкоджені або некомплектні товари. У зоні сильних електромагнітних перешкод робота виробу може бути порушена.

ЗАХИСТ НАВКОЛИШНЬОГО СЕРЕДОВИЩА *

Піклуйтеся про чистоту і зовнішнє середовище. Рекомендується розділяти відходи. Це позначення вказує на необхідність розділяти використане електричне та електронне обладнання. Вироби з таким позначенням заборонено викидати до звичайного сміття з іншими відходами під загрозою штрафу. Такі вироби можуть спричинити шкоду навколишньому середовищу і здоров'ю людини, ці вироби потребують спеціальної форми переробки / регенерації / знешкодження. Вироби з таким маркуванням повинні здаватися у пункти збору використаного електричного й електронного обладнання. Інформацію щодо пунктів збору/приймання можна отримати у місцевих органах влади, або продавця обладнання. Використане обладнання можна також повернути продавцеві у випадку придбання нового виробу, у кількості, що не

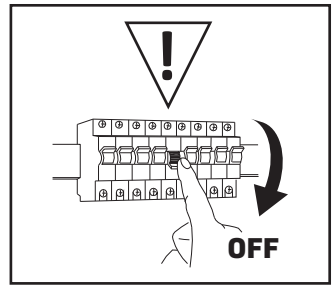
перевищує нового обладнання цього ж виду. Вищенаведені положення діють на території Європейського Союзу. Для інших держав слід застосовувати законоположення, що діють у даній державі. Рекомендуємо звернутися до нашого дистриб'ютора на даній території.

ЗАУВАЖЕННЯ / ВКАЗІВКИ

Недотримання рекомендацій даної інструкції може спричинити, напр., пожежу, опіки, ураження електричним струмом, тілесні травми та завдати ішої матеріальної і нематеріальної шкоди.

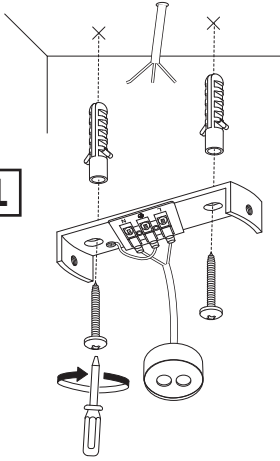
Дюбелі та шурупи для кріплення світильника, що додаються, призначені для суцільної поверхні (бетон, повнотіла цегла). Для кріплення світильника завжди використовуйте кріплення, які підходять для основи.

Використовуйте лампочки (різьблення GU10) максимальною висотою 55 мм і максимальною потужністю 10 Вт.

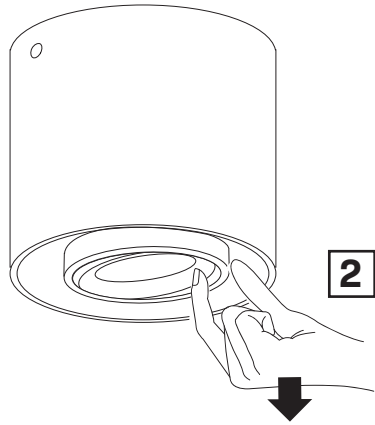


- * (PL) Symbol kosza - patrz rozdział „OCHRONA ŚRODOWISKA” w instrukcji
(CZ) Symbol popelnice - viz kapitola "OCHRANA ŽIVOTNÍHO PROSTŘEDÍ" v návodu
(DE) Mülltonnensymbol - siehe Kapitel "UMWELTSCHUTZ" im Handbuch
(EE) Prügikasti sümbol - vt juhendi peatükki "KESKONNAKAITSE"
(FI) Roskakorisymboli - katso käyttöohjeen luku "YMPÄRISTÖNSUOJELU"
(GB) The trash can symbol - see the "ENVIRONMENTAL PROTECTION" section in the manual
(HR) Simbol kante za smeće - pogledajte poglavlje "ZAŠTITA ŽIVOTNE SREDINE" u priručniku
(HU) Kuka szimbólum - lásd a kézikönyv "KÖRNYEZETVÉDELME" fejezetét
(IT) Simbolo cestino - vedere capitolo "PROTEZIONE AMBIENTALE" nel manuale
(LT) Šiukšliadėžės simbolis - žr. vadovo skyrių „APLINKOSAUGA“
(LV) Miskastes simbols - skatiet rokasgrāmatas nodaļu "VIDES AIZSARDZĪBA"
(RO) Simbolul coșului de gunoi - vezi secțiunea „PROTECȚIE MEDIULUI” din manual
(SK) Symbol smetného koša – pozri časť „OCHRANA ŽIVOTNÉHO PROSTREDIA” v návode
(UA) Символ сміттевого відра - дивіться розділ «ЗАХИСТ НАВКОЛИШНЬОГО СЕРЕДОВИЩА» в посібнику

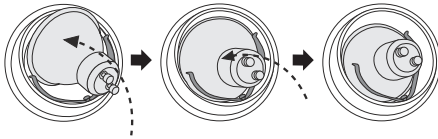
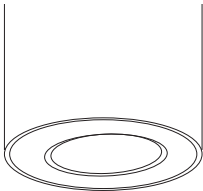
1



2



3



**max 10W
GU10 LED**

4

