

## Szyna plastikowa z wypełnieniem, dwutorowa, komplet z akcesoriami (set)

### Instrukcja montażu i użytkowania







Szyna plastikowa, dwutorowa z akcesoriami służy do zawieszania osłon okiennych w postaci tkanin. Tkaniny zawieszane na szynie mają możliwość przesuwania się po niej w zakresie całej jej szerokości.

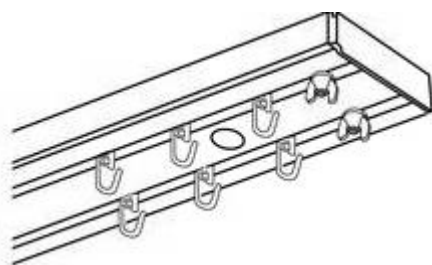
Skład zestawu:

W komplecie sprzedawane są następujące elementy:

- szyna dwutorowa
- agrafka z rolką
- zakończenia szyny (1 para).
- stoper ruchomy
- zaślepka otworu montażowego
- wkręt z kołkiem rozporowym

Ilość poszczególnych elementów, w zależności od rozmiaru szyny, przedstawia poniższa tabela:

	120 cm	150 cm	180 cm	210 cm	250 cm	300 cm
	1x	1x	1x	1x	1x	1x
	24x	30x	36x	42x	50x	60x
	2x	2x	2x	2x	2x	2x
	4x	4x	4x	4x	4x	4x
	3x	3x	4x	4x	5x	6x
	3x	3x	4x	4x	5x	6x



Sposób montażu:

**1) Szynę dociąć na potrzebny wymiar.**

Cięcie można wykonać dowolnego rodzaju piłą (np. piłą do metalu lub drobnozębną piłą do drewna). W przypadku docinania szyny lub/i wiercenia dodatkowych otworów należy dokładnie oczyścić tor szyny z pozostałych w nim wiórów i zanieczyszczeń.

**2) Przyłożyć szynę do sufitu w miejscu montażu i zaznaczyć położenie otworów montażowych.**

W szynie, otwory montażowe wywiercone są fabrycznie co 50 cm. Jeżeli zaistnieje potrzeba wykonania dodatkowych otworów montażowych należy wykonać je przewiercając szynę na wylot wiertłem o średnicy 5 mm a następnie, od strony zewnętrznej, przewiercić jedną warstwę tworzywa wiertłem o średnicy 10 mm.

**3) Wywiercić otwory pod kołki montażowe.**

W zestawie dostarczono typowe wkręty i kołki o średnicy 6mm. Umożliwiają one montaż w podłożach ścisłych i jednorodnych. W przypadku montażu do podłoża specjalnych (płyta GK, beton komórkowy, cegła dziurawka lub inne, należy zaopatrzyć się dodatkowo i użyć kołków odpowiednich do podłoża montażu)

[www.gardinia.pl](http://www.gardinia.pl)

Gardinia Sp. z o.o.  
PL- 55-040 Domasław  
ul. Oławska 4  
tel. +48 71 311 15 52  
fax +48 71 311 15 51

05-420 Józefów  
ul. Piłsudskiego 136a  
tel. +48 22 780 41 30  
fax +48 22 780 41 49

KRS: 0000123132  
Regon: 930303479  
NIP: 899-10-00-694  
BDO: 000137317  
e-mail: [info@gardinia.pl](mailto:info@gardinia.pl)

Sąd Rejonowy  
dla Wrocławia Fabrycznej  
we Wrocławiu  
VI Wydział Gospodarczy KRS  
Internet: [www.gardinia.pl](http://www.gardinia.pl)

Bank PeKaO S. A. Wrocław  
nr konta: 41124068141111000049363098  
swift: PKOPPLPW  
Wysokość kapitału zakładowego:  
363 600 PLN

4) **W tory szyny włożyć odpowiednią ilość agrafek.**

Zwykle stosuje się ogólną zasadę - minimum 10 sztuk agrafek na 1 metr bieżący szyny. Uwaga, na agrafkach można zainstalować tkaniny z wszytą taśmą marszczącą. Maksymalny udźwig agrafki 3kg. W przypadku tkanin bez wszytej taśmy marszczącej należy dokupić inne elementy marki Gardinia do zawieszania tkanin, np. rolki z żabką.

5) **Na końce szyny założyć zakończenia** (prawe i lewe)

6) **Zamocować szynę wkrętami do sufitu.**

7) **Zaślepić otwory montażowe zaślepkami.**

8) W razie potrzeby ograniczyć przesuwanie się agrafek przy użyciu stoperów nastawnych

Demontaż szyny przeprowadzić w sposób odwrotny do jej montażu.

### Użytkowanie.

- Zawieszane na szynie tkaniny można przesuwać chwytając ręką za tkaninę.
- Szynę czyścić za pomocą wilgotnej szmatki i delikatnych detergentów
- Szyna nie wymaga smarowania torów jezdnych.

**Zdjęcie tkaniny** z szyny można zrealizować w dwojaki sposób:

- przez rozpięcie agrafek i odcięcie tkaniny.
- jeżeli szyna nie jest od ściany do ściany, przez zdjęcie jednego zakończenia i wysunięcie agrafek z szyny wraz z tkaniną.
- agrafki można prać wraz z tkaniną w temperaturze do 60 stopni.

Szyna jest odporna na korozję, może być stosowana w pomieszczeniach mokrych oraz na zewnątrz pomieszczeń.

Montaż szyny może być wykonany przez osobę nie posiadającą uprawnień.

Przy montażu i użytkowaniu szyny należy przestrzegać powyższej instrukcji.

Uwaga! Do szyny pasują wszystkie akcesoria i dodatki marki GARDINIA przeznaczone do szyn sufitowych a wśród nich: osłony szyny, łąki zakończeniowe, zewnętrzne i wewnętrzne, uchwyty ścienne, pręty do przesuwania tkanin i inne.

producent / dystrybutor: Gardinia Sp. z o.o. 55-040 Domasław, ul. Oławska 4, [www.gardinia.de/pl](http://www.gardinia.de/pl)

