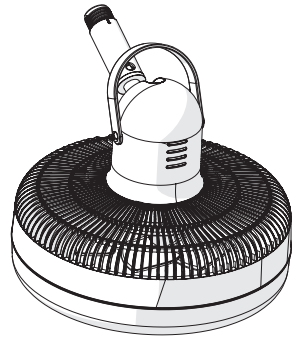
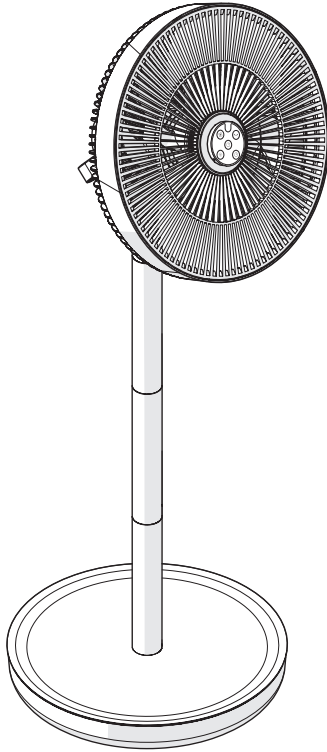




**5  
YEAR  
GUARANTEE\***

FR VENTILATEUR SUR PIED  
ES VENTILADOR DE PIÉ  
PT VENTILADORA COM PÉ  
IT VENTILATORE A PIANTANA  
EL ΑΝΕΜΙΣΤΗΡΑΣ ΟΡΘΟΣΤΑΤΗΣ  
PL WENTYLATOR STOJACY  
RU ВЕНТИЛЯТОР НАПОЛЬНОЙ  
KZ ЕДЕНДІК ЖЕЛДЕТКІШ  
UA ПІДЛОГОВИЙ ВЕНТИЛЯТОР  
RO VENTILATOR CU PICIOR  
EN STAND FAN



Modèle/Modelo/Modello/Μοντέλο/Model			EAN
QT-U909E	POP IN	84583137	3276007457414



- FR Manuel d'Instructions
- ES Manual de Instrucciones
- PT Manual de Instruções
- IT Manuale di Istruzioni
- EL Εγχειρίδιο Οδηγιών

- PL Instrukcja Obsługi
- UA Керівництво По Збірці і Експлуатації
- RO Manual de Instrucțiuni
- EN Instructions Manual

\* Garantie 5 ans / 5 años de garantía / Garantia de 5 años / Garanzia 5 Anni / Εγγύηση 5 ετών / Gwarancja 3-letnia / Гарантія 5 років / Garanție 5 ani / 5-year guarantee



<b>FR</b> AVERTISSEMENT.....	3
Assemblage.....	5
Utilisation.....	5
Rangement.....	6
Entretien.....	6
Garantie.....	8

<b>ES</b> ADVERTENCIA.....	10
Montaje.....	12
Utilización.....	12
Almacenamiento.....	13
Mantenimiento.....	13
Garantía.....	15

<b>PT</b> AVISO.....	17
Montagem.....	19
Utilização.....	19
Armazenamento.....	20
Manutenção.....	20
Garantia.....	22

<b>IT</b> AVVERTENZA.....	24
Montaggio.....	26
Utilizzo.....	26
Conservazione del prodotto.....	27
Manutenzione.....	27
Garanzia.....	29

<b>EL</b> ΠΡΟΕΙΔΟΠΟΙΗΣΗ.....	31
Συναρμολογήση.....	33
Χρήση.....	33
Αποθήκευση.....	34
Συντήρηση.....	34
Εγγύηση.....	36



<b>PL</b> OSTRZEŻENIE.....	38
Montaż.....	40
Użytkowanie.....	40
Przechowywanie.....	41
Konserwacja.....	41
Gwarancja.....	43

<b>UA</b> УВАГА.....	45
Складання.....	47
Експлуатація.....	47
Зберігання.....	48
Технічне обслуговування.....	48
Гарантія.....	50


<b>RO</b> AVERTISMENT.....	52
Asamblare.....	54
Utilizare.....	54
Depozitare.....	55
Întreținere.....	55
Garanție.....	57

<b>EN</b> WARNING.....	59
Assembling.....	61
Use.....	61
Storage.....	62
Care.....	62
Warranty.....	64

## AVERTISSEMENT



**LIRE ATTENTIVEMENT LE MANUEL  
AVANT D'UTILISER L'APPAREIL**

- Il convient de maintenir à distance de cet appareil les enfants de moins de 3 ans, à moins qu'ils ne soient sous une surveillance continue.
- Les enfants âgés entre 3 ans et 8 ans doivent uniquement mettre l'appareil en marche ou à l'arrêt, à condition que ce dernier ait été placé ou installé dans une position normale prévue et que ces enfants disposent d'une surveillance ou aient reçu des instructions quant à l'utilisation de l'appareil en toute sécurité et en comprennent bien les dangers potentiels. Les enfants âgés entre 3 ans et 8 ans ne doivent ni brancher, ni régler, ni nettoyer l'appareil, et ni réaliser l'entretien de l'utilisateur.
- Cet appareil peut être utilisé par des enfants âgés d'au moins 8 ans et par des personnes ayant des capacités physiques, sensorielles ou mentales réduites ou dénuées d'expérience ou de connaissance, s'ils (si elles) sont correctement surveillé(e)s ou si des instructions relatives à l'utilisation de l'appareil en toute sécurité leur ont été données et si les risques encourus ont été appréhendés. Les enfants ne doivent pas jouer avec l'appareil. Le nettoyage et l'entretien par l'utilisateur ne doivent pas être effectués par des enfants sans surveillance.
- Il convient de surveiller les enfants pour s'assurer qu'ils ne jouent pas avec l'appareil.
- Vérifier que les caractéristiques de cet appareil sont compatibles avec celles de l'installation électrique.
- Afin de prévenir tout risque d'électrocution, ne pas plonger l'appareil dans l'eau ni aucun autre liquide et ne pas l'utiliser à proximité d'eau.
- Cet appareil est destiné à une utilisation en intérieur uniquement.
- Ne placer aucun objet sur l'appareil.
- Si le câble d'alimentation est endommagé, il doit être remplacé par le fabricant, son service après-vente ou des personnes de qualification similaire afin d'éviter un danger.
- Ne pas utiliser cet appareil à proximité d'une baignoire, d'une douche, ou d'une piscine.
- Déconnecter l'alimentation avant toute opération d'entretien
- Ne pas mettre l'appareil dans le feu.
- Ne pas charger pendant longtemps.
- L'appareil ne doit être alimenté qu'en très basse tension de sécurité correspondant au marquage sur l'appareil.
- L'appareil ne doit être utilisé qu'avec l'adaptateur secteur fourni.
- Si les broches de l'adaptateur sont endommagées, celui-ci doit être remplacé.
-  Unité d'alimentation amovible A122-1301000ID

## Important !

- les contacts des piles ne doivent pas être court-circuités;
- les différents types de piles ne doivent pas être mélangés;
- les piles doivent être insérées avec la polarité correcte;
- Les piles doivent être retirées de l'appareil avant sa mise au rebut;
- les piles neuves et usagées ne doivent pas être mélangées;
- les piles non rechargeables ne doivent pas être rechargées;
- les piles usagées ou présentant des fuites doivent être retirées de l'appareil et éliminées en toute sécurité;
- ne pas ingérer les piles;
- ne pas laisser jouer les enfants avec les piles;
- si l'appareil doit rester longtemps inutilisé, retirer les piles;

## AVERTISSEMENT : GARDER LA PILE BOUTON HORS DE LA PORTÉE DES ENFANTS

L'ingestion peut conduire à des brûlures chimiques, perforation des tissus, et risque de mort. Des brûlures graves peuvent survenir dans les 2 heures suivant l'ingestion. Consulter un médecin immédiatement.

## Mise au rebut de l'emballage

- L'emballage peut être intégralement recyclé, comme le confirme le symbole de recyclage. Les différents composants de l'emballage ne doivent pas être jetés dans la nature, mais mis au rebut conformément aux réglementations locales.

## Traitement des appareils électriques et électroniques en fin de vie



Ce pictogramme indique que ce produit ne doit pas être éliminé avec des déchets ménagers non triés. Un système d'élimination et de traitement spécifique aux équipements électriques et électroniques usagés, dont l'utilisation est obligatoire, a été mis en place comprenant un droit de reprise gratuit de l'équipement usagé à l'occasion de l'achat d'un équipement neuf et une collecte sélective par un organisme agréé.

Pour plus de renseignements, vous pouvez vous adresser à votre magasin ou à votre mairie. Une élimination correcte des équipements électriques et électroniques usagés garantit un traitement et une valorisation appropriée permettant d'éviter des dommages à l'environnement et à la santé humaine et de préserver les ressources naturelles.

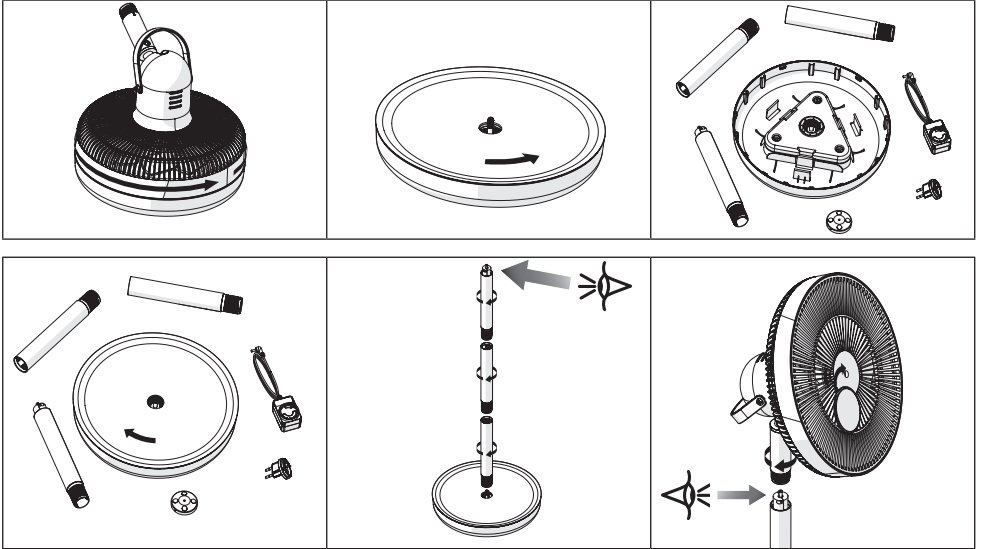
## Mise au rebut d'une batterie usagée.



Pour préserver les ressources naturelles, recycler ou éliminer les batteries correctement.

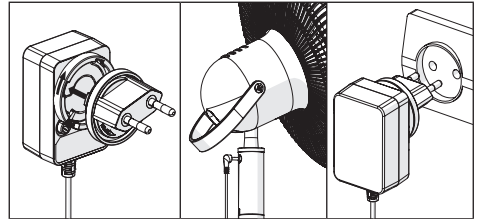
Consulter l'autorité locale de gestion des déchets pour obtenir des informations sur les options de recyclage et/ou d'élimination disponibles.

## ASSEMBLAGE

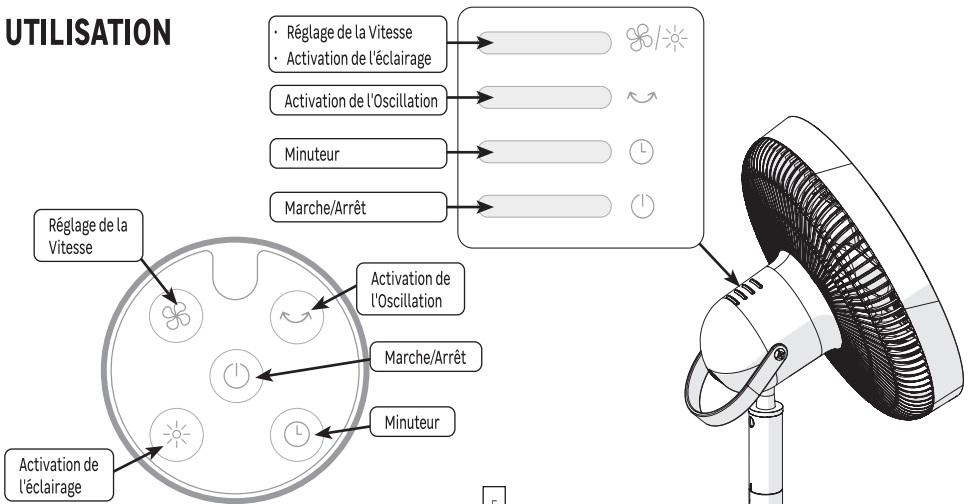


## Chargement

- Assembler l'adaptateur secteur
- Brancher la fiche Jack sur le ventilateur
- Brancher l'adaptateur sur une prise 220-240V 50-60 Hz
- Débrancher la fiche dès que la charge est terminée




## UTILISATION



## Marche/Arrêt

Appuyer sur  pour mettre en marche ou arrêter le ventilateur.

## Réglage de la Vitesse

Appuyer plusieurs fois sur  pour choisir la vitesse. F1, F2, F3, F4 est affiché.

## Activation de l'Oscillation

Appuyer plusieurs fois sur  pour choisir l'angle d'oscillation affiché en degrés.

## Eclairage de nuit

Appuyer pendant plus de 3 secondes sur le bouton  du panneau de contrôle ou appuyer sur le bouton  de la télécommande pour allumer ou éteindre l'éclairage.

## Utilisation du minuteur

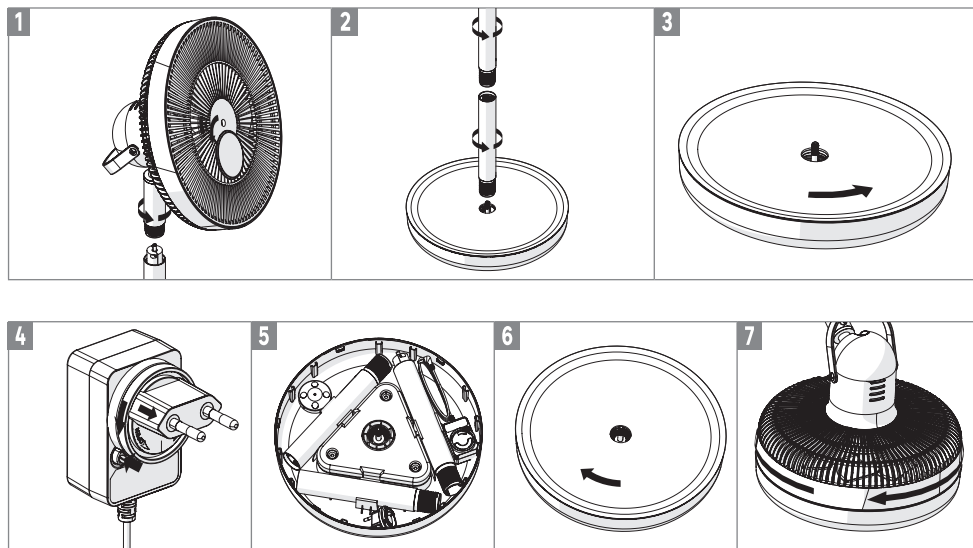
Quand l'appareil est en marche, appuyer plusieurs fois sur  pour régler la durée (de 1h à 8h) jusqu'à l'extinction automatique de l'appareil.

## Autonomie de la batterie

Après avoir réglé la vitesse ou l'oscillation, l'appareil affiche pendant quelques secondes le pourcentage d'autonomie restant.



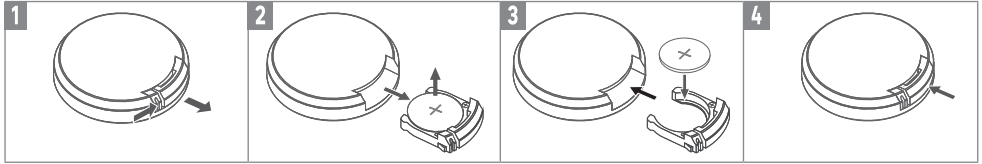
## RANGEMENT




## ENTRETIEN

- Utiliser un chiffon doux et sec pour nettoyer les surfaces.
- Pour les taches persistantes, utiliser un chiffon imbibé d'eau savonneuse et essuyer immédiatement avec un chiffon sec.

## Remplacement de la pile de la télécommande (CR2032 3V)

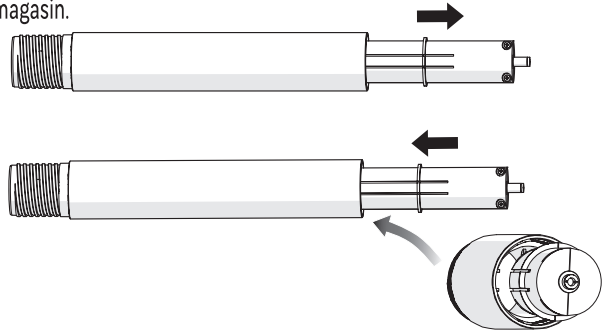


## Remplacement de la batterie

L'affichage indique  quand l'appareil détecte un défaut au niveau de la batterie. Vérifier que les contacts sont corrects et que la batterie est chargée. Si le problème persiste, il faut remplacer la batterie par une neuve qui peut être commandée auprès de votre magasin.

Désignation	Référence à commander
Batterie	3276007592894

**ATTENTION:** Utiliser uniquement la référence 3276007592894, d'autres types ne sont pas autorisés.



### Spécification technique de l'appareil

Tension nominale	DC 13V
Fréquence nominale	/
Puissance nominale	13W
Débit maximum du ventilateur	18.0 m3/min
Valeur de service (SV)	1.4(m3 /min)/W
Consommation électrique en mode arrêt (Poff)	-
Classe de protection électrique	II
Niveau de puissance sonore du ventilateur	55.0dB(A)

### Spécification de l'adaptateur

Nom du fabricant	Shenzhen Xinspower Technology Co., Ltd
Numéro d'enregistrement du fabricant	914403006718652916
Adresse du fabricant	201, 301, 401, Building 2, Xinhao Second Industrial Zone, Qiaotou Community, Fuhai Street, Baoan District, Shenzhen Guangdong P.R.China
Références du modèle	A122-1301000ID
Tension d'entrée	100-240V~
Fréquence d'entrée AC	50-60Hz
Tension de sortie	13.0V DC
Courant de sortie	1.0A
Puissance de sortie	13.0W
Efficacité active moyenne	84.40%
Efficacité à faible charge (10%)	76.87%
Consommation d'énergie à vide	0.079W

## GARANTIE

### Conditions Générales de garantie constructeur Adeo Services :

Adeo Services offre une garantie constructeur pour ses produits.

### Champ d'application de la garantie constructeur Adeo Services :

Les produits Adeo Services sont conçus et construits pour offrir des performances qualitatives destinées à un usage normal. Si un produit s'avère défectueux au cours de la période de garantie dans des conditions d'utilisation normales, il incombe à Adeo Services de le réparer ou de le remplacer.

La garantie Adeo Services couvre la réparation ou le remplacement (à la discrétion d'Adeo services) de votre appareil mis sur le marché par Adeo Services s'il s'avère défectueux en raison d'un défaut matériel ou de fabrication pendant la période de garantie.

En cas d'indisponibilité d'une pièce nécessaire au bon fonctionnement du produit, Adeo Services s'engage à le remplacer par une pièce aux caractéristiques et niveaux de performance équivalents.

La mise en œuvre de cette garantie ne remet pas en cause l'exercice de vos droits au titre des garanties légales prévues par le code civil et le code de la consommation.

### Les cas exclus de la garantie constructeur Adeo Services :

La garantie constructeur Adeo Services n'a pas vocation à s'appliquer dans les cas listés ci-dessous :

- Usure normale du produit et/ou de ses composants
- Dommages accidentels (liés à une chute du produit, à un choc ou à une mauvaise pose du produit)
- Dommages résultant d'une utilisation non conforme aux informations présentes dans la notice d'utilisation et/ou packaging (ex: mauvaise tension d'alimentation)
- Dommages causés par le non-respect des recommandations d'entretien du produit.
- Dommages causés par des sources externes telles que le transport, les intempéries, les pannes d'électricité ou les surtensions.
- Dommages cosmétiques, y compris, mais sans s'y limiter, les rayures, les éraflures ou les bris d'éléments en plastique,
- Les défaillances causées par des cas de forces majeures (événement échappant au contrôle d'Adeo Services, imprévisible au moment de la vente du produit et dont les effets n'ont pu être évités par des mesures appropriées (ex : catastrophes naturelles)).
- Les défaillances causées par :
  - Une utilisation négligente, une mauvaise utilisation, la mauvaise manipulation ou l'utilisation imprudente du produit
  - une utilisation non conforme au manuel d'utilisation du produit
  - Une utilisation du produit à des fins autres que des fins domestiques normales dans le pays où il a été acheté.
  - L'utilisation de pièces qui ne sont pas assemblées ou installées conformément aux instructions de montage Adeo Services
  - L'utilisation de pièces et d'accessoires qui ne sont pas des Composants Adeo Services authentiques.
  - Une installation ou un assemblage défectueux

- Des réparations ou modifications effectuées par des parties autres que celles autorisées par Adeo Services ou ses agents autorisés.
- La garantie ne sera également pas valide si le numéro de série ou la plaque signalétique du produit (si le produit possède une plaque signalétique) est retiré ou dégradé
- Si Adeo Services reçoit de la part d'autorités publiques compétentes des informations indiquant que le produit a été volé.
- **Quelles sont les modalités de mise en oeuvre de la garantie ?**

Les modalités de mise en oeuvre de la garantie Adeo Services sont les suivantes :

- La garantie prend effet à la date d'achat (ou à la date de livraison si celle-ci est ultérieure).
- La production préalable d'un justificatif de livraison/d'achat avant toute intervention sur votre appareil sous garantie. Veuillez noter que sans cette preuve, tout travail à effectuer fera l'objet de l'émission d'un devis, qui devra être accepté par le client avant toute intervention. Veuillez conserver votre reçu d'achat ou votre bon de livraison.
- Toutes les interventions seront effectuées par Adeo Services ou ses prestataires agréés.
- Toute pièce remplacée devient la propriété d'Adeo Services
- La réparation ou le remplacement de votre appareil sous garantie ne prolonge pas la période de garantie.
- La garantie ne remet pas en cause l'exercice de vos droits au titre des garanties légales prévues par le code civil et le code de la consommation..
- Pour faire valoir cette garantie, vous devez vous rapprocher de l'enseigne auprès de laquelle vous avez acheté votre produit.

### **Date d'entrée en vigueur de la garantie :**

La garantie Adeo Services entre en vigueur à la date d'achat ou à la date de livraison de votre produit, la date la plus tardive étant retenue.

### **Périmètre géographique de la garantie Adeo Services :**

La garantie est valable dans le pays d'achat du produit

Si vous utilisez votre appareil dans un pays autre que celui dans lequel vous l'avez acheté, la garantie peut être invalidée. Dans ce cas, veuillez vous rapprocher de l'enseigne du pays d'origine dans laquelle vous avez acheté le produit qui étudiera au cas par cas la demande de garantie.

### **Sort de la garantie Adeo Services en cas de revente du produit :**

En cas de revente du produit au cours de sa période de garantie, celle-ci demeure valable au bénéfice de l'acheteur et peut être mise en oeuvre par ce dernier sous réserve toutefois :

Que le justificatif d'achat d'origine du produit soit apporté,

Que la preuve du bon fonctionnement du produit au moment de la revente soit apportée,


Que les conditions de mise en oeuvre de la garantie exposées au sein des présentes soient rassemblées.

Il est précisé que la revente du produit n'a aucune incidence sur la durée de garantie restant à courir à la date de la revente. Ainsi, l'acheteur du produit revendu peut réclamer le bénéfice de la garantie Adeo Services dans la limite de la durée de validité restant à courir de ladite garantie à la date de la revente.

## ADVERTENCIA



**LEA ATENTAMENTE EL MANUAL ANTES  
DE UTILIZAR EL APARATO**

- Se recomienda mantener a los niños menores de 3 años alejados de este aparato, a menos que estén bajo supervisión continua.
- Los niños de entre 3 y 8 años solo podrán encender o apagar el aparato si este ha sido colocado o instalado en la posición normal prevista y si los niños están supervisados o han recibido instrucciones sobre la utilización segura del aparato y comprenden perfectamente los posibles peligros. Los niños de 3 a 8 años de edad no deberán conectar, ajustar ni limpiar el aparato, ni tampoco realizar el mantenimiento a cargo del usuario.
- Este aparato podrá ser utilizado por niños mayores de 8 años, así como por personas con capacidades físicas, sensoriales o mentales reducidas o personas que no tienen la experiencia o los conocimientos necesarios, siempre que estén correctamente supervisados o hayan sido instruidos en el uso seguro del aparato y hayan comprendido los peligros que ello conlleva. No deberá permitirse que los niños jueguen con el aparato. La limpieza y el mantenimiento a cargo del usuario no deberán ser efectuados por niños sin vigilancia.
- Es conveniente vigilar a los niños para asegurarse de que no jueguen con el aparato.
- Asegúrese de que las características de este aparato sean compatibles con las de la instalación eléctrica.
- Para evitar cualquier riesgo de electrocución, no sumerja el aparato en agua ni en ningún otro líquido ni lo utilice cerca del agua.
- Este aparato está diseñado para ser utilizado exclusivamente en interiores.
- No coloque ningún objeto sobre el aparato.
- Si el cable de alimentación estuviera dañado, deberá ser sustituido por el fabricante, su servicio técnico o personas de cualificación similar para evitar cualquier peligro.
- No utilice este aparato cerca de una bañera, una ducha o una piscina.
- Desconecte de la alimentación antes de cualquier operación de mantenimiento.
- No meta el aparato en el fuego.
- No cargue durante demasiado tiempo.
- El aparato únicamente deberá alimentarse con una tensión de seguridad muy baja que se corresponda con el marcado del aparato.
- El aparato solamente deberá utilizarse con el adaptador de corriente suministrado.
- Si las clavijas de la fuente de alimentación están dañadas, la fuente de alimentación deberá desecharse.
-  Unidad de alimentación extraíble A122-1301000ID

## ¡Importante!

- No deberán cortocircuitarse los contactos de las pilas.
- No deberán mezclarse diferentes tipos de pilas.
- Las pilas deberán insertarse con la polaridad correcta.
- Las pilas deberán retirarse del aparato antes de desecharlo.
- No deberán mezclarse pilas nuevas con otras usadas.
- No deberá intentarse recargar pilas no recargables.
- Las pilas gastadas o que presenten fugas deberán retirarse del equipo y eliminarse de forma segura.
- No ingiera las pilas.
- No deje que los niños jueguen con las pilas.
- Retire las pilas si no fuera a utilizar el aparato durante un período de tiempo prolongado.

## ADVERTENCIA: MANTENGA LA PILA DE BOTÓN FUERA DEL ALCANCE DE LOS NIÑOS

La ingesta podría provocar quemaduras químicas, perforación de los tejidos y riesgo de muerte. Se podrían producir quemaduras graves dentro de las 2 horas posteriores a la ingesta. Consulte con un médico inmediatamente.

## Eliminación del embalaje

- El embalaje puede reciclarse íntegramente, como lo indica el símbolo de reciclaje. Los diferentes componentes del embalaje no deberán desecharse en la naturaleza, sino que habrán de desecharse en conformidad con la normativa local.

## Tratamiento de los equipos eléctricos y electrónicos al final de su vida útil



Este pictograma indica que el producto no deberá eliminarse con los residuos domésticos no clasificados. Existe un sistema vigente para la eliminación y el tratamiento específico de los equipos eléctricos y electrónicos usados, cuyo uso es obligatorio, que incluye el derecho de recogida gratuita del equipo usado al realizar la compra de un equipo nuevo, y la recogida selectiva por parte de un organismo autorizado.

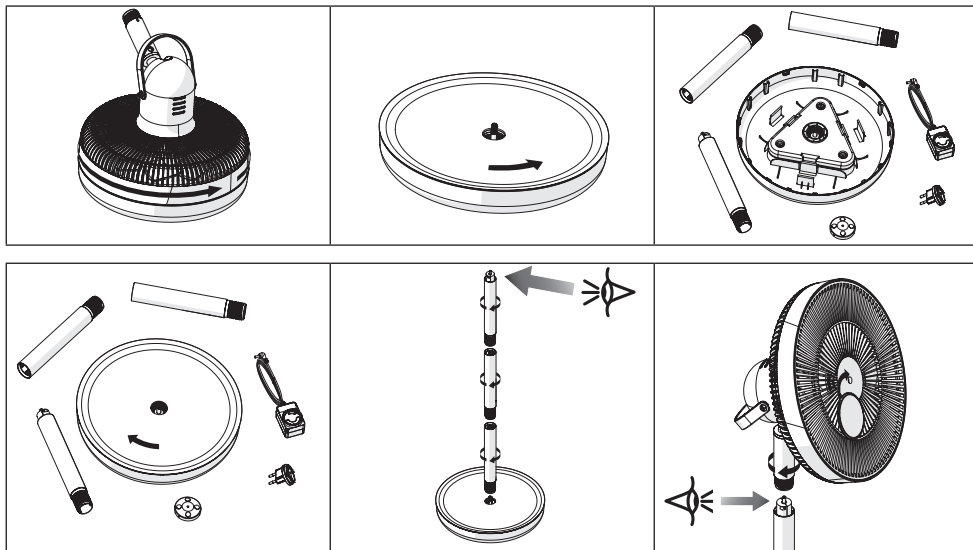
Para más información, podrá dirigirse a su tienda o a su ayuntamiento. La eliminación correcta de los equipos eléctricos y electrónicos usados garantiza el tratamiento y el reciclaje adecuado, permitiendo evitar daños al medio ambiente y a la salud humana y preservar los recursos naturales.

## Eliminación de baterías usadas.



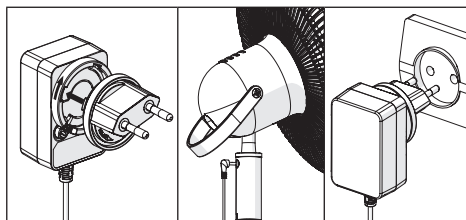
Recicle o elimine las baterías correctamente para preservar los recursos naturales. Consulte con las autoridades locales de gestión de residuos para obtener información sobre las opciones de reciclaje y/o de eliminación disponibles.

## MONTAJE

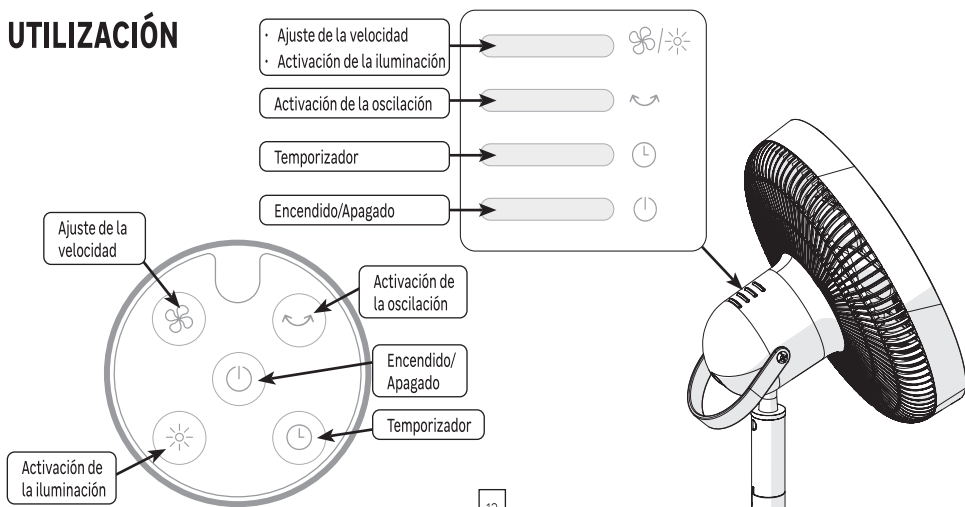


## Carga

- Monte el adaptador de corriente
- Conecte el conector jack al ventilador
- Enchufe el adaptador a una toma de 220-240 V, 50-60 Hz
- Desconecte el enchufe en cuanto haya finalizado la carga



## UTILIZACIÓN




## Encendido/Apagado

Pulse  para poner en funcionamiento o apagar el ventilador.

## Ajuste de la velocidad

Pulse varias veces  para seleccionar la velocidad. Se mostrará F1, F2, F3, F4.

## Activación de la oscilación

Pulse varias veces  para seleccionar el ángulo de oscilación mostrado en grados.

## Iluminación nocturna

Pulse durante más de 3 segundos el botón  del panel de control o el botón  del mando a distancia para encender o apagar la iluminación.

## Utilización del temporizador

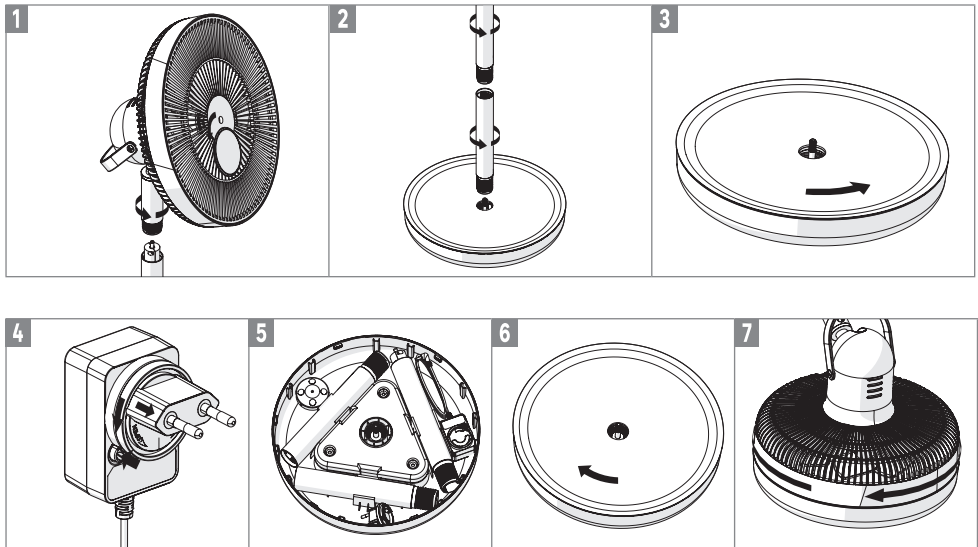
Con el aparato en funcionamiento, pulse varias veces  para ajustar la duración (de 1 a 8 horas) hasta el apagado automático del aparato.

## Autonomía de la batería

Después de haber ajustado la velocidad o la oscilación, el aparato mostrará durante unos segundos el porcentaje de autonomía restante.



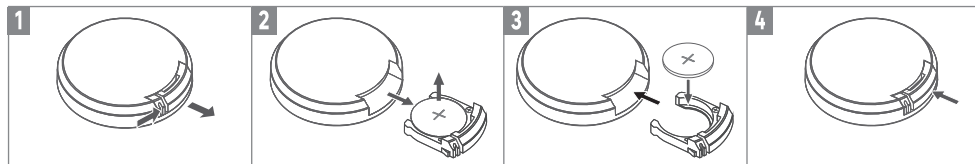
## ALMACENAMIENTO




## MANTENIMIENTO

- Utilice un trapo suave y seco para limpiar las superficies.
- Para las manchas persistentes, utilice un paño humedecido con agua jabonosa y seque inmediatamente con un paño seco.

## Sustitución de la pila del mando a distancia (CR2032 3 V)

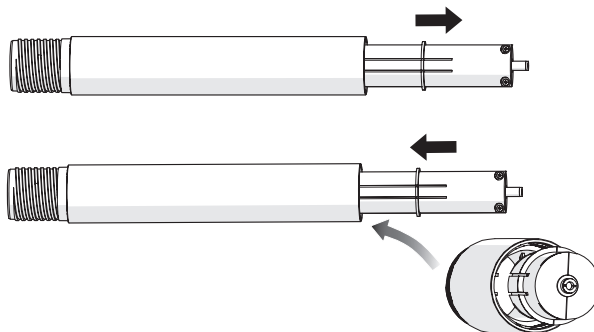


## Sustitución de la batería

La pantalla indicará  cuando el aparato detecte un fallo a nivel de la batería. Verifique que los contactos sean correctos y que la batería esté cargada. Si el problema persistiera, deberá sustituir la batería por una nueva, que podrá adquirir en su tienda.

Denominación	Referencia para el pedido
Batería	3276007592894

**Atención:** use solo la referencia 3276007592894, no se permiten otros tipos.



### Especificaciones técnicas del aparato

Tensión nominal	DC 13V
Frecuencia nominal	/
Potencia nominal	13W
Caudal máximo del ventilador	18.0 m3/min
Valor de servicio (SV)	1.4(m3 /min)/W
Consumo de energía en modo de parada (Poff)	-
Clase de protección eléctrica	II
Nivel de potencia acústica del ventilador	55.0dB(A)

### Especificaciones del adaptador

Nombre del fabricante	Shenzhen Xinspower Technology Co., Ltd
Número de registro del fabricante	914403006718652916
Dirección del fabricante	201, 301, 401, Building 2, Xinhao Second Industrial Zone, Qiaotou Community, Fuhai Street, Baoan District, Shenzhen Guangdong P.R.China
Referencias del modelo	A122-1301000ID
Tensión de entrada	100-240V~
Frecuencia de entrada de CA	50-60Hz
Tensión de salida	13.0V DC
Corriente de salida	1.0A
Potencia de salida	13.0W
Eficacia activa media	84.40%
Eficacia con carga baja (10 %)	76.87%
Consumo de energía en vacío	0.079W

## GARANTÍA

### Condiciones generales de garantía del fabricante de Adeo Services:

Adeo Services ofrece una garantía del fabricante para sus productos.

### Campo de aplicación de la garantía del fabricante de Adeo Services:

Los productos de Adeo Services están diseñados y contruidos para ofrecer unas prestaciones de calidad destinadas a un uso normal. Si un producto resultara defectuoso durante el período de garantía en las condiciones de uso normales, corresponderá a Adeo Services repararlo o sustituirlo.

La garantía de Adeo Services cubre la reparación o la sustitución (a discreción de Adeo Services) de su aparato comercializado por Adeo Services si este resultara defectuoso en razón de un defecto de materiales o de fabricación durante el período de la garantía.

En caso de indisponibilidad de una pieza necesaria para el buen funcionamiento del producto, Adeo Services se compromete a sustituirla por una pieza con unas características y unos niveles de prestaciones equivalentes.

La aplicación de la presente garantía no socava el ejercicio de sus derechos a título de las garantías legales previstas en la legislación civil y de consumo nacional que pudieran corresponderle legalmente.

### Casos de exclusión de la garantía del fabricante de Adeo Services:

La garantía del fabricante de Adeo Services no podrá aplicarse en los casos que se presentan a continuación :

- Desgaste normal del producto y/o sus componentes
- Daños accidentales (vinculados a caídas del producto, golpes o instalación inapropiada del producto).
- Daños resultantes del uso no conforme con la información presente en el manual del usuario y/o en el embalaje (p. ej.: tensión de alimentación inadecuada).
- Daños causados por el incumplimiento de las recomendaciones de mantenimiento del producto.
- Daños causados por fuentes externas, como pueden ser el transporte, la intemperie, los cortes de electricidad o las sobretensiones.
- Daños cosméticos, incluidos pero sin limitarse a arañazos, rozaduras o roturas de elementos de plástico.
- Fallos causados por casos de fuerza mayor (acontecimiento que escape al control de Adeo Services, imprevisible en el momento de la venta del producto y cuyos efectos no puedan evitarse mediante medidas apropiadas (ej. catástrofes naturales)).
- Fallos causados por:
  - Uso negligente, utilización inapropiada, manipulación inadecuada o uso imprudente del producto.
  - Utilización no conforme con el manual del usuario del producto.
  - Uso del producto para fines distintos de los fines domésticos normales en el país de venta.
  - Empleo de piezas no montadas o instaladas en conformidad con las instrucciones de montaje de Adeo Services
  - Utilización de piezas y de accesorios no originales de Adeo Services.
  - Instalación o montaje defectuosos.
  - Reparaciones o modificaciones efectuadas por personas distintas de las autorizadas por Adeo Services o sus agentes autorizados.
- La garantía tampoco será válida si se retirara el número de serie o la placa de características técnicas del producto (si el producto dispusiera de una placa de características técnicas) o estuvieran degradados.

- Si Adeo Services recibiera de las autoridades públicas competentes informaciones que indicaran que el producto ha sido robado.

- **¿Cuáles son las modalidades de aplicación de la garantía?**

Las modalidades de aplicación de la garantía de Adeo Services son las siguientes:

- La garantía entrará en vigor en la fecha de la compra (o en la fecha de entrega si esta fuera posterior).
- La entrega previa de un justificante de entrega/compra antes de cualquier intervención en su aparato cubierto por la garantía. Tenga en cuenta que sin dicha prueba, cualquier trabajo a efectuar será objeto de la emisión de un presupuesto, que deberá ser aceptado por el cliente antes de cualquier intervención. Conserve su recibo de compra o su albarán de entrega.
- Todas las intervenciones serán efectuadas por Adeo Services o sus prestatarios autorizados.
- Cualquier pieza sustituida pasará a ser propiedad de Adeo Services
- La reparación o sustitución de su aparato en garantía no prolongará el período de la garantía.
- La garantía no socava el ejercicio de sus derechos a título de las garantías legales previstas en la legislación civil y de consumo nacional que pudieran corresponderle legalmente.
- Para validar la garantía, deberá acercarse a la tienda en la que compró el producto.

### **Fecha de entrada en vigor de la garantía:**

La garantía de Adeo Services entrará en vigor en la fecha de compra o en la fecha de entrega de su producto, la que sea posterior.

### **Perímetro geográfico de la garantía de Adeo Services:**

La garantía será válida en el país de compra del producto.

Si utilizara el aparato en un país distinto de aquel en el que realizó la compra, la garantía podría quedar invalidada. En dicho caso, acérquese a la tienda del país de origen en la que compró el producto, que estudiará caso por caso la solicitud de garantía.

### **Validez de la garantía de Adeo Services en caso de reventa del producto:**

En caso de reventa del producto durante el período de vigencia de la garantía, esta seguirá siendo válida en beneficio del comprador y podrá ser implementada por este último a condición de:

Que se aporte el justificante de compra original del producto.

Que se aporte una prueba de perfecto funcionamiento del producto en el momento de la reventa.


Que se reúnan las condiciones de aplicación de la garantía expuestas en el presente documento.

Es necesario precisar que la reventa del producto no afectará en modo alguno al período de validez de la garantía que aún quede por transcurrir en la fecha de la reventa. Así pues, el comprador del producto revendido podrá reclamar el beneficio de la garantía de Adeo Services dentro del límite del período de validez que quede por transcurrir de dicha garantía en la fecha de la reventa.

## AVISO



**LEIA COM ATENÇÃO O MANUAL ANTES  
DE UTILIZAR O APARELHO**

- Mantenha as crianças com idade inferior a 3 anos afastadas deste aparelho a menos que estejam sob supervisão contínua.
- As crianças com idade entre os 3 e os 8 anos só devem operar o aparelho para ligar ou desligar, desde que o aparelho tenha sido colocado ou instalado em uma posição normal e prevista e que as crianças sejam supervisionadas ou instruídas sobre a utilização segura do aparelho e que compreendam bem os seus perigos potenciais. As crianças com idade entre os 3 e os 8 anos não devem ligar, ajustar ou limpar o aparelho ou realizar a manutenção do utilizador.
- Este aparelho pode ser utilizado por crianças com, pelo menos, 8 anos de idade e por pessoas com capacidades físicas, sensoriais ou mentais reduzidas ou sem experiência ou conhecimentos, se forem devidamente supervisionadas ou se lhes tiverem sido dadas instruções sobre a utilização segura do aparelho e se tiverem compreendido os riscos envolvidos. As crianças não devem brincar com o aparelho. A limpeza e a manutenção não devem ser realizadas por crianças sem supervisão.
- É aconselhável supervisionar as crianças para garantir que não brincam com o aparelho.
- Certifique-se de que as características deste aparelho são compatíveis com as da sua instalação elétrica.
- Para evitar qualquer risco de choques elétricos, não mergulhe o aparelho em água ou qualquer outro líquido e não o utilize próximo da água.
- Este aparelho é destinado apenas a utilização interna.
- Não coloque nenhum objeto sobre o aparelho.
- Se o cabo elétrico estiver danificado, deve ser substituído pelo fabricante, o seu serviço pós-venda ou pessoas com qualificação semelhante a fim de se evitar um perigo.
- Não utilize este aparelho próximo de uma banheira, duche ou piscina.
- Desligar a alimentação antes de qualquer operação de manutenção
- Não coloque o aparelho no fogo.
- Não carregar por tempo prolongado.
- O aparelho só deve ser alimentado em baixa tensão de segurança correspondente à marcação no aparelho.
- O aparelho apenas deve ser utilizado com o adaptador de setor fornecido.
- Se os pinos da fonte de alimentação estiverem danificados, a fonte de alimentação deve ser descartada.
-  Unidade de alimentação móvel A122-1301000ID

## Importante!

- os contactos das pilhas não devem ser curto-circuitados;
- os diferentes tipos de pilhas não devem ser misturados;
- as pilhas devem ser inseridas com a polaridade correta;
- as pilhas devem ser retiradas do aparelho antes de eliminá-lo;
- as pilhas novas e utilizadas não devem ser misturadas;
- as pilhas não recarregáveis não devem ser recarregadas;
- as pilhas usadas ou com fugas devem ser removidas do dispositivo e eliminadas em segurança;
- não ingira as pilhas;
- não deixe as crianças brincarem com as pilhas;
- caso o dispositivo não seja utilizado durante muito tempo, remova as pilhas;

## AVISO: MANTENHA A PILHA BOTÃO LONGE DO ALCANCE DAS CRIANÇAS

A ingestão pode levar a queimaduras químicas, perfuração de tecidos e risco de morte. Podem ocorrer queimaduras graves no prazo de 2 horas após a ingestão. Consulte um médico imediatamente.

## Eliminação da embalagem

- A embalagem pode ser totalmente reciclada, como confirma o símbolo de reciclagem. Diferentes elementos da embalagem não devem ser eliminados no meio ambiente mas conforme a legislação local.

## Tratamento de equipamentos elétricos e eletrônicos em fim de vida



Este pictograma indica que este produto não deve ser eliminado com o lixo doméstico não reciclado. Foi criado um sistema específico de eliminação e tratamento de equipamentos elétricos e eletrônicos usados, cuja utilização é obrigatória, incluindo o direito de retomar gratuitamente o equipamento usado na compra de equipamento novo e recolha seletiva por um organismo aprovado.

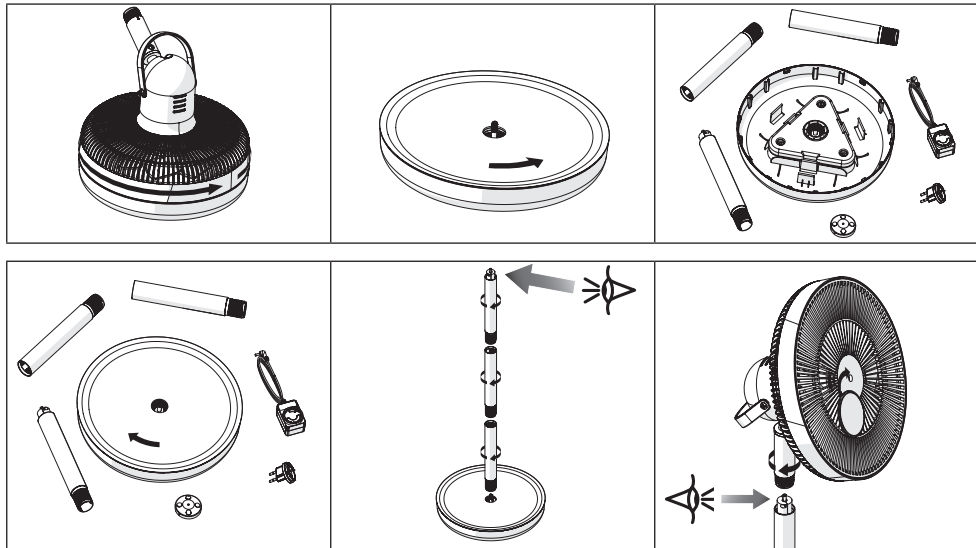
Para mais informações, pode dirigir-se à sua loja ou à sua câmara municipal. Uma eliminação correta dos equipamentos elétricos e eletrônicos usados garante um tratamento e uma valorização adequada que permite evitar os danos ao ambiente e à saúde humana e preservar os recursos naturais.

## Eliminação da bateria usada.



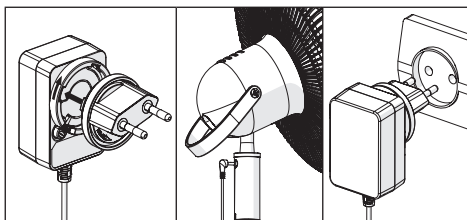
Para preservar os recursos naturais, recicle ou elimine as baterias corretamente. Consulte a autoridade local de gestão de resíduos para obter informações sobre as opções disponíveis de reciclagem e/ou eliminação.

## MONTAGEM

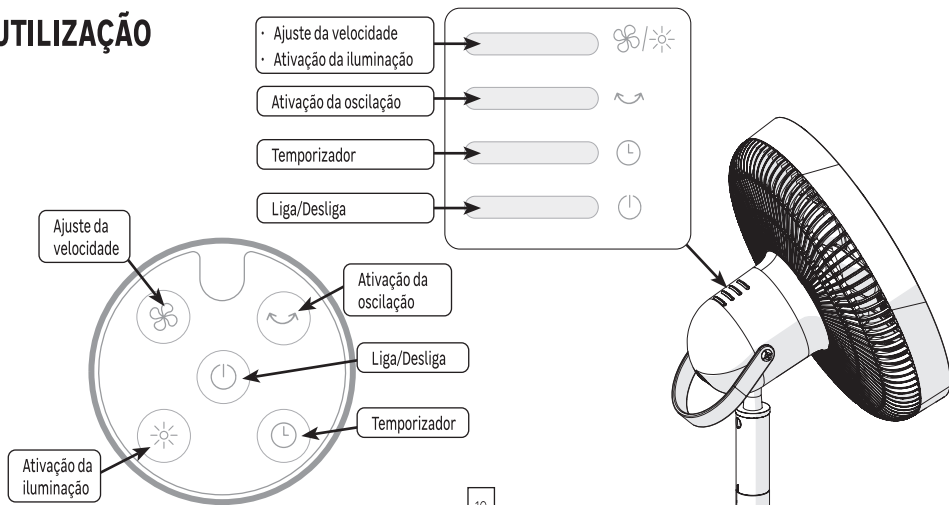


## Carregamento


- Monte o adaptador do setor
- Ligue a ficha ao ventilador
- Ligue o adaptador numa tomada 220-240V 50-60 Hz
- Desligue a ficha quando a carga terminar



## UTILIZAÇÃO




## Liga/Desliga

Prima  para ligar ou desligar o ventilador.

## Ajuste da velocidade

Prima várias vezes  para escolher a velocidade. F1, F2, F3, F4 é exibido.


## Ativação da oscilação

Prima várias vezes  para escolher o ângulo de oscilação exibido em graus.

## Iluminação noturna

Prima, durante mais de 3 segundos, o botão /  do painel de controlo ou prima o botão  do controlo remoto para ligar ou desligar o aparelho.

## Utilização do temporizador

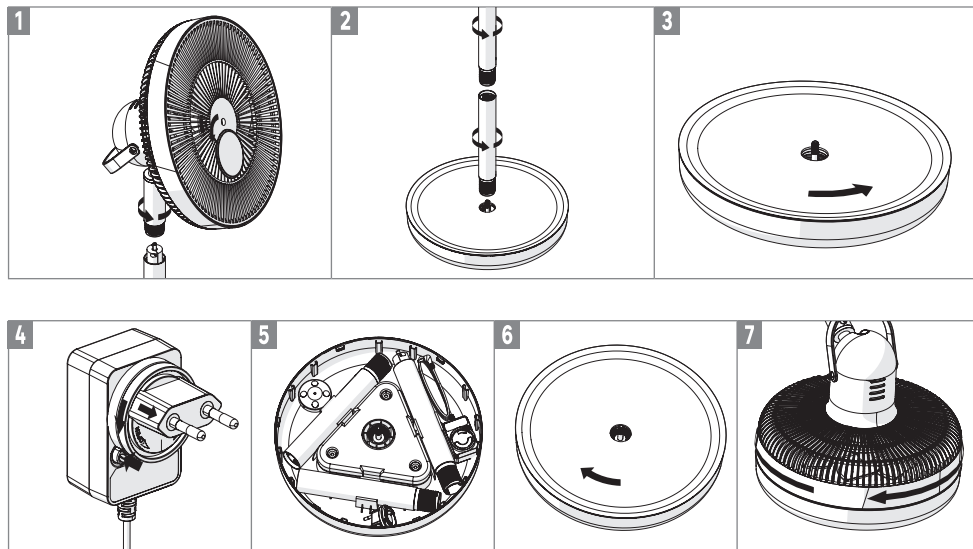
Quando o aparelho está em funcionamento, prima várias vezes  para ajustar a duração (de 1h a 8h) até o aparelho desligar automaticamente.

## Autonomia da bateria

Após ter ajustado a velocidade ou a oscilação, o aparelho exibe durante alguns segundos, a percentagem de autonomia restante.



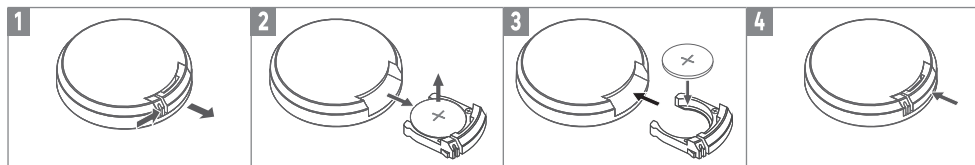
## ARMAZENAMENTO




## MANUTENÇÃO

- Utilize um pano macio e seco para limpar as superfícies.
- Para as manchas persistentes, utilize um pano embebido em água e sabão e seque imediatamente com um pano seco.

## Substituição da pilha do controlo remoto (CR2032,3V)

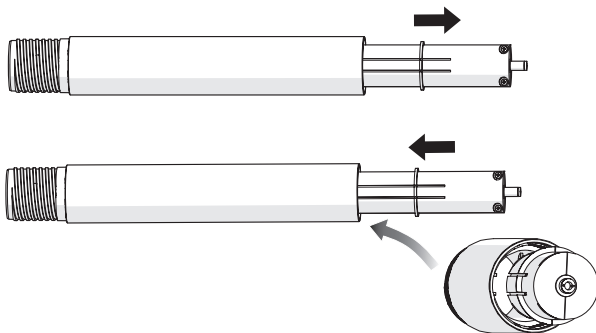


## Substituição da bateria

O aparelho exibe  quando deteta um defeito ao nível da bateria. Verifique se os contactos estão corretos e a bateria está carregada. Se o problema persistir, é preciso trocar a bateria por uma nova, que pode ser encomendada junto da sua loja.

Designação	Referência a encomendar
Bateria	3276007592894

**ATENÇÃO:** Use apenas a referência 3276007592894, outros tipos não são permitidos.



Especificação técnica do aparelho	
Tensão nominal	DC 13V
Frequência nominal	/
Potência nominal	13W
Velocidade máxima do ventilador	18.0 m3/min
Valor do serviço (SV)	1.4(m3 /min)/W
Consumo elétrico no modo desligado (Poff)	-
Classe de proteção elétrica	II
Nível de potência sonora do ventilador	55.0dB(A)
Especificação do adaptador	
Nome do fabricante	Shenzhen Xinspower Technology Co., Ltd
Número de registo do fabricante	914403006718652916
Morada do fabricante	201, 301, 401, Building 2, Xinhao Second Industrial Zone, Qiaotou Community, Fuhai Street, Baoan District, Shenzhen Guangdong P.R.China
Referências de modelo	A122-1301000ID
Tensão de entrada	100-240V~
Frequência de entrada AC	50-60Hz
Tensão de saída	13.0V DC
Corrente de saída	1.0A
Potência de saída	13.0W
Eficácia ativa média	84.40%
Eficácia com pouca carga (10%)	76.87%
Consumo sem carga	0.079W

## GARANTIA

### Condições Gerais de garantia do construtor Adeo Services:

A Adeo Services oferece uma garantia do construtor para os seus produtos.

### Âmbito da garantia do construtor Adeo Services:

Os produtos Adeo Services são projetados e construídos para fornecer desempenhos qualitativos designados para uma utilização normal. Se um produto se mostra defeituoso durante o período de garantia, nas condições normais de utilização, cabe à Adeo Services repará-lo ou substituí-lo.

A garantia Adeo Services cobre a reparação ou a substituição (a critério da Adeo Services) do seu aparelho colocado no mercado pela Adeo Services se este se estiver defeituoso devido a um defeito de fabrico durante o período de garantia.

Em caso de indisponibilidade de uma peça necessária para o bom funcionamento do produto, a Adeo Services compromete-se a substituí-la por uma peça com características e níveis de desempenho equivalentes.

A implementação desta garantia não afeta o exercício dos seus direitos quanto às garantias legais previstas no código civil e no código do consumidor.

### Casos excluídos da garantia do construtor Adeo Services:

A garantia do construtor Adeo Services não se aplica aos casos abaixo listados :

- Desgaste normal do produto e/ou dos seus componentes,
- Danos acidentais (devido a queda, pancada ou instalação incorreta do produto)
- Danos resultantes de utilização não conforme com as informações do manual do utilizador e/ou da embalagem (por exemplo, tensão de alimentação incorreta)
- Danos causados pelo incumprimento das recomendações de manutenção do produto.
- Danos causados por fontes externas tais como transporte, tempo, falha de energia ou picos de corrente.
- Danos cosméticos, incluindo, mas não limitados a, arranhões, rachaduras ou componentes plásticos partidos,
- Falhas causadas em caso de força maior (um acontecimento fora do controlo da Adeo Services, imprevisível no momento da venda do produto e cujos efeitos não puderam ser evitados por medidas adequadas (por exemplo, catástrofes naturais)).
- Falhas causadas por :
  - Utilização descuidada, utilização indevida, utilização incorreta ou imprudente do produto
  - Utilização não conforme com o manual do utilizador do produto
  - Utilização do produto para outros fins que não o uso doméstico normal no país onde foi adquirido.
  - Utilização de peças que não são montadas ou instaladas de acordo com as instruções de montagem da Adeo Services
  - Utilização de peças e acessórios que não sejam componentes genuínos Adeo Services.
  - Instalação ou montagem defeituosa
  - Reparações ou modificações feitas por terceiros que não as pessoas autorizadas pela Adeo Services ou pelos seus agentes autorizados.

- A garantia também não será válida se o número de série ou a placa de identificação do produto (se o produto tiver uma placa de identificação) for removido ou degradado
- Se a Adeo Services receber informações das autoridades públicas competentes indicando que o produto foi roubado.

#### • **Quais são os termos e condições da garantia?**

Os termos e condições da garantia da Adeo Services são os seguintes:

- A garantia entra em vigor na data de compra (ou na data de entrega, se esta for posterior).
- É necessária uma prova de entrega/compra antes de qualquer intervenção no seu dispositivo com garantia. Note-se que sem esta prova, qualquer trabalho a ser realizado será sujeito a um orçamento, que deve ser aceite pelo cliente antes de qualquer trabalho ser realizado. Por favor, guarde o seu recibo de compra ou nota de entrega.
- Todas as intervenções serão realizadas pela Adeo Services ou pelos seus prestadores de serviços credenciados.
- Qualquer parte substituída torna-se propriedade da Adeo Services.
- A reparação ou substituição do seu dispositivo com garantia não prolonga o período de garantia.
- A garantia não afeta o exercício dos seus direitos a título das garantias legais previstas no código civil e no código do consumidor.
- Para fazer uso desta garantia, deve contactar o distribuidor a quem comprou o seu produto.

#### **Data de entrada em vigor da garantia :**

A garantia da Adeo Services entra em vigor na data de compra ou na data de entrega do seu produto, o que ocorrer mais tarde.

#### **Âmbito geográfico da garantia da Adeo Services:**

A garantia é válida no país de compra do produto

Se utilizar o seu aparelho num país diferente daquele em que o comprou, a garantia pode ser invalidada. Neste caso, queira contactar a marca no país de origem onde comprou o produto que irá estudar, caso a caso, o pedido de garantia.

#### **O que acontece à garantia da Adeo Services se o produto for revendido:**

Em caso de revenda do produto durante o período de garantia, esta permanece válida para benefício do comprador e pode ser implementada por este último, no entanto, desde:

Que a prova original de compra do produto seja fornecida,


Que a prova do bom funcionamento do produto no momento da revenda seja fornecida,

Que as condições para a implementação da garantia estabelecidas nestes termos e condições sejam cumpridas.

Especifica-se que a revenda do produto não tem qualquer efeito sobre o período de garantia restante desde a data da revenda. Assim, o comprador do produto revendido pode reclamar o benefício da garantia da Adeo Services dentro do limite do período da restante validade da referida garantia à data da revenda.

**AVVERTENZA**

**LEGGERE ATTENTAMENTE IL  
PRESENTE MANUALE PRIMA DI  
UTILIZZARE L'APPARECCHIO**

- Tenere lontano dall'apparecchio i bambini al di sotto dei 3 anni, a meno che non siano costantemente sorvegliati.
- I bambini di età compresa tra i 3 e gli 8 anni possono unicamente accendere o spegnere l'apparecchio, a condizione che quest'ultimo sia stato collocato o installato in una normale posizione prevista e che i bambini siano sorvegliati o abbiano ricevuto istruzioni sull'uso dell'apparecchio in sicurezza e ne abbiano compreso i potenziali rischi. I bambini di età compresa tra i 3 e gli 8 anni non devono collegare, regolare o pulire l'apparecchio, né effettuare la manutenzione svolta dall'utilizzatore.
- L'apparecchio può essere utilizzato da bambini di età superiore agli 8 anni e da persone con capacità fisiche, sensoriali o mentali ridotte oppure prive di una sufficiente esperienza o conoscenza dell'apparecchio, purché siano adeguatamente sorvegliati o siano stati istruiti sull'uso dell'apparecchio in sicurezza e ne abbiano compreso i rischi. I bambini non devono giocare con l'apparecchio. La pulizia e la manutenzione a cura dell'utilizzatore non possono essere svolte da bambini che non sono sorvegliati.
- È necessario sorvegliare i bambini per assicurarsi che non giochino con l'apparecchio.
- Verificare che le caratteristiche dell'apparecchio siano compatibili con quelle dell'impianto elettrico.
- Per scongiurare qualunque rischio di elettrocuzione, non immergere l'apparecchio in acqua, né in alcun altro liquido, e non utilizzarlo in presenza di acqua nelle vicinanze.
- L'apparecchio è progettato per l'esclusivo uso all'interno.
- Non poggiare alcun oggetto sull'apparecchio.
- Se il cavo di alimentazione dovesse danneggiarsi, per scongiurare qualunque pericolo dovrà essere sostituito dal produttore, dal suo servizio di assistenza post-vendita o da altro personale qualificato.
- Non utilizzare l'apparecchio in prossimità di vasche, docce o piscine.
- Scollegare l'alimentazione prima di effettuare qualsiasi intervento di manutenzione.
- Non gettare l'apparecchio nel fuoco.
- Non caricare l'apparecchio per un periodo di tempo prolungato.
- L'apparecchio deve essere alimentato solo a bassissima tensione di sicurezza, corrispondente alla targhetta presente sull'apparecchio stesso.
- L'apparecchio deve essere utilizzato solo con l'adattatore CA in dotazione.
- Se i pin dell'alimentatore sono danneggiati, l'alimentatore deve essere rottamato.
-  Unità di alimentazione rimovibile A122-1301000ID

## Importante!

- I poli delle batterie non devono essere cortocircuitati.
- Le batterie di tipo diverso non devono essere utilizzate insieme.
- Le batterie devono essere inserite con la giusta polarità.
- Le batterie devono essere rimosse prima di smaltire l'apparecchio.
- Le batterie nuove e quelle esauste non devono essere utilizzate insieme.
- Le batterie non ricaricabili non devono essere ricaricate.
- Le batterie esauste o che presentano perdite devono essere immediatamente rimosse dall'apparecchio e smaltite in modo sicuro.
- Non ingerire le batterie.
- Non permettere ai bambini di giocare con le batterie.
- Se si prevede di non utilizzare l'apparecchio per un periodo di tempo prolungato, rimuovere le batterie.

## AVVERTENZA: TENERE LA BATTERIA A BOTTONE FUORI DALLA PORTATA DEI BAMBINI

L'ingestione può causare bruciature chimiche, perforazione dei tessuti e rischio di morte. Entro 2 ore dall'ingestione possono verificarsi ustioni gravi. Consultare immediatamente un medico.

## Smaltimento dell'imballaggio

- L'imballaggio può essere interamente riciclato, come indicato dal simbolo di riciclo. I diversi elementi dell'imballaggio non devono essere dispersi nell'ambiente, ma smaltiti secondo le normative locali.

## Trattamento delle apparecchiature elettriche ed elettroniche giunte a fine vita



Questo simbolo indica che il prodotto non deve essere smaltito con i rifiuti domestici indifferenziati. È stato istituito un sistema di smaltimento e di trattamento specifico per le apparecchiature elettriche ed elettroniche usate, a cui si deve obbligatoriamente fare ricorso. Il sistema prevede che, al momento dell'acquisto di un nuovo apparecchio, l'utente ha diritto a restituire gratuitamente l'apparecchiatura usata, che dovrà essere smaltita a cura di un organismo abilitato.

Per maggiori informazioni, rivolgersi al proprio negoziante o al Comune di residenza. Il corretto smaltimento delle apparecchiature elettriche ed elettroniche usate garantisce un trattamento e un riciclaggio appropriati, evitando danni all'ambiente e alla salute umana, oltre che preservando le risorse naturali.

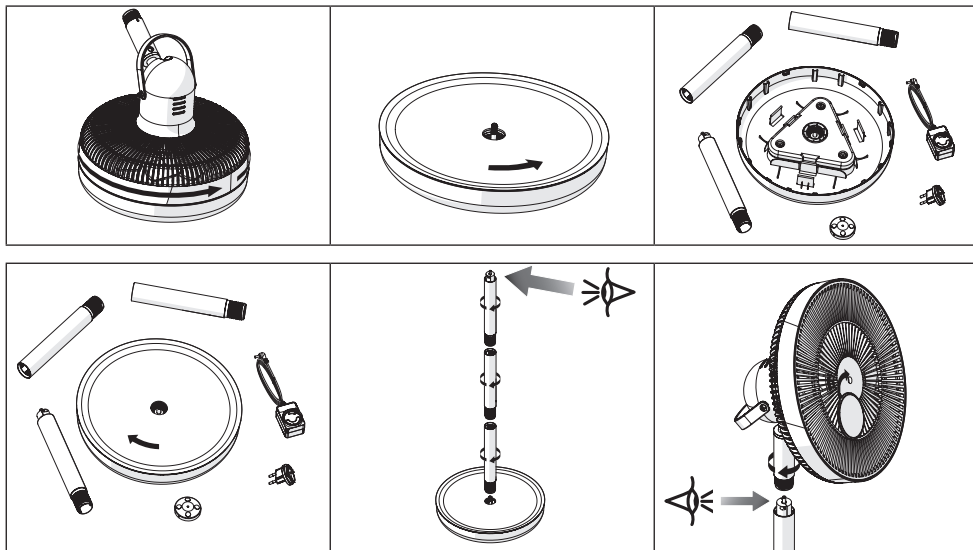
## Smaltimento delle batterie esauste



Al fine di preservare le risorse naturali, è necessario riciclare o smaltire le batterie in modo corretto.

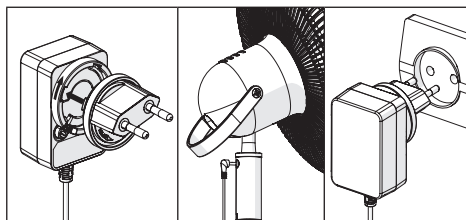
Contattare l'ente locale di gestione dei rifiuti per ricevere informazioni sulle diverse possibilità di riciclo e/o smaltimento disponibili.

## MONTAGGIO

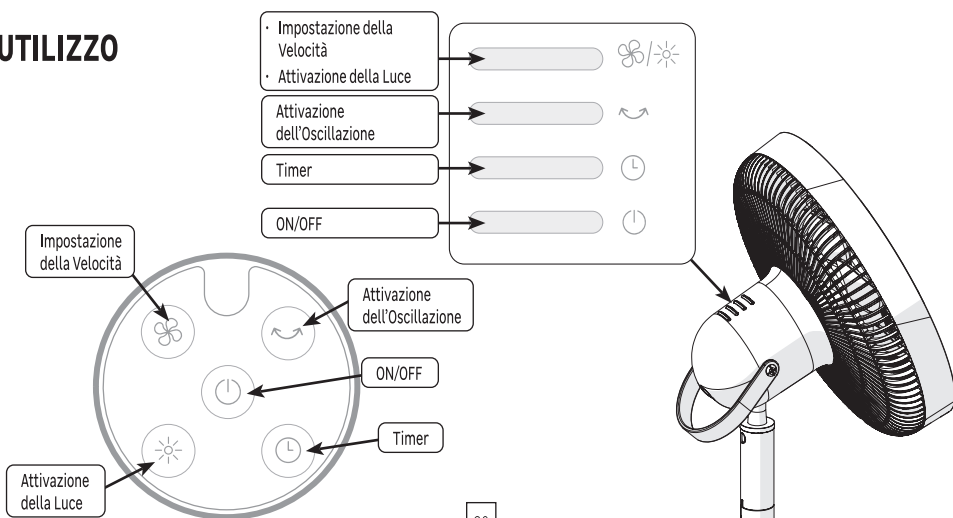


## Carica

- Assemblare l'adattatore CA.
- Inserire il connettore jack nel ventilatore.
- Collegare l'adattatore CA a una presa 220-240V 50-60 Hz.
- Terminata la carica, scollegare la spina.



## UTILIZZO



## ON/OFF

Premere  per accendere o spegnere il ventilatore.



## Impostazione della Velocità

Premere più volte  per selezionare la velocità. Verrà visualizzato: F1, F2, F3, F4.

## Attivazione dell'Oscillazione

Premere più volte  per selezionare l'angolo di oscillazione visualizzato in gradi.

## Luce notturna

Premere per più di 3 secondi il pulsante  del pannello di controllo oppure premere il pulsante  del telecomando per accendere o spegnere la luce.

## Utilizzo del timer

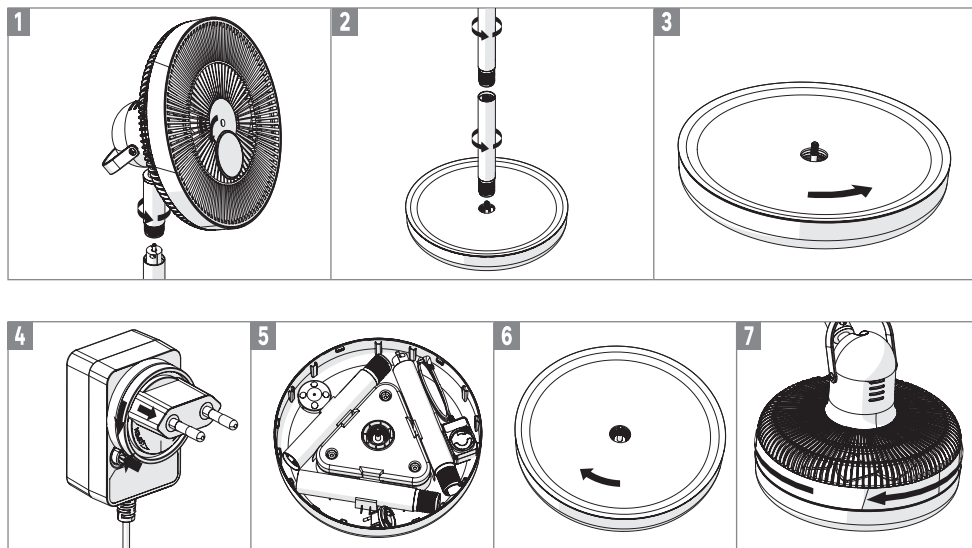
Quando l'apparecchio è in funzione, premere più volte  per impostare la durata (da 1 a 8 ore) fino allo spegnimento automatico dell'apparecchio.

## Autonomia della batteria

Dopo aver impostato la velocità o l'oscillazione, l'apparecchio mostrerà per alcuni secondi la percentuale di autonomia rimanente.



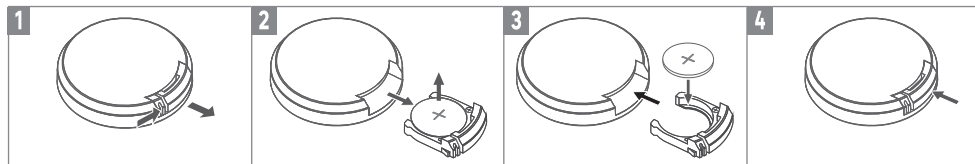
## CONSERVAZIONE DEL PRODOTTO



## MANUTENZIONE

- Utilizzare un panno morbido e asciutto per pulire le superfici.
- Per le macchie più difficili, utilizzare un panno imbevuto di acqua saponata e asciugare immediatamente con un panno asciutto.

## Sostituzione della batteria del telecomando (CR2032 3V)

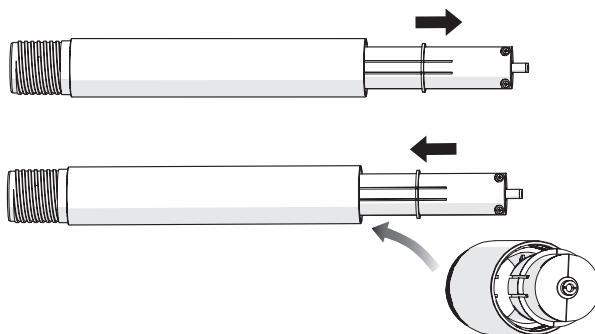


## Sostituzione della batteria

Quando l'apparecchio rileva un difetto a livello della batteria, il display mostra . Verificare che la polarità sia corretta e che la batteria sia carica. Se il problema persiste, sostituire la batteria con una nuova che potrà essere ordinata in negozio.

Descrizione	Articolo da ordinare
Batteria	3276007592894

**Attenzione:** utilizzare solo il riferimento 3276007592894, non sono consentiti altri tipi.



### Specifiche tecniche dell'apparecchio

Tensione nominale	DC 13V
Frequenza nominale	/
Potenza nominale	13W
Portata massima del ventilatore	18.0 m <sup>3</sup> /min
Valore di servizio (SV)	1.4(m <sup>3</sup> /min)/W
Consumo energetico in modalità OFF (Poff)	-
Classe di isolamento	II
Livello di potenza sonora del ventilatore	55.0dB(A)

### Specifiche dell'adattatore

Nome del produttore	Shenzhen Xinspower Technology Co., Ltd
Numero di registrazione del produttore	914403006718652916
Indirizzo del produttore	201, 301, 401, Building 2, Xinhao Second Industrial Zone, Qiaotou Community, Fuhai Street, Baoan District, Shenzhen Guangdong P.R.China
Riferimento del modello	A122-1301000ID
Tensione di ingresso	100-240V~
Frequenza di ingresso CA	50-60Hz
Tensione di uscita	13.0V DC
Corrente di uscita	1.0A
Potenza di uscita	13.0W
Efficienza attiva media	84.40%
Efficienza a bassa carica (10%)	76.87%
Consumo energetico a vuoto	0.079W

## GARANZIA

### Condizioni generali di garanzia del fabbricante Adeo Services:

Adeo Services offre una garanzia del fabbricante per i propri prodotti.

### Condizioni di validità della garanzia del fabbricante Adeo Services:

I prodotti Adeo Services sono progettati e costruiti per offrire performance qualitative destinate a un uso normale. Nel caso in cui un prodotto dovesse presentare difetti durante il periodo di validità della garanzia, in condizioni di uso normale, la sua riparazione o la sua sostituzione spetteranno ad Adeo Services.

La garanzia fornita da Adeo Services copre la riparazione o la sostituzione (a discrezione di Adeo Services) dell'apparecchio acquistato, che sia stato immesso sul mercato dalla stessa Adeo Services, nel caso in cui questo dovesse presentare difetti dovuti a difetti materiali o di fabbricazione, durante il periodo di validità della garanzia.

In caso di indisponibilità di un elemento necessario al corretto funzionamento del prodotto, Adeo Services si impegna a sostituirlo con un pezzo dalle caratteristiche e qualità di performance equivalenti.

L'applicazione della garanzia non compromette l'esercizio dei diritti dell'acquirente a titolo delle garanzie legali previste dal Codice Civile e dal Codice del Consumo.

### Casi di esclusione della garanzia del fabbricante Adeo Services:

la garanzia del fabbricante Adeo Services non sarà applicata nei seguenti casi:

- normale usura del prodotto e/o dei suoi componenti
- danni accidentali (dovuti a caduta del prodotto, a urti o a installazione non conforme dello stesso)
- danni dovuti a un utilizzo non conforme alle informazioni comunicate nelle avvertenze per l'uso e/o nel packaging (ad esempio, errata tensione di alimentazione)
- danni dovuti al mancato rispetto delle istruzioni di manutenzione del prodotto
- danni dovuti a fattori esterni quali trasporto, intemperie, blackout elettrici o sovratensioni
- danni estetici, compresi, e non solo, rigature, graffi o rottura di elementi in plastica
- malfunzionamenti causati da casi di forza maggiore: eventi che sfuggono dal controllo di Adeo Services, imprevedibili al momento della vendita del prodotto e i cui effetti non possano essere evitati da misure appropriate (ad esempio, catastrofi naturali)
- malfunzionamenti dovuti a:
  - uso negligente o scorretto, uso non conforme, scorretta manipolazione o uso imprudente del prodotto;
  - uso non conforme al manuale d'uso del prodotto;
  - uso del prodotto per scopi diversi da quello di normale uso domestico, per il Paese in cui è stato acquistato;
  - uso di componenti che non sono stati assemblati o montati conformemente alle istruzioni di montaggio di Adeo Services;
  - uso di componenti e di accessori che non sono quelli originali Adeo Services;
  - installazione o assemblaggio difettosi;
  - riparazioni o modifiche effettuate da personale non autorizzato da Adeo Services o non effettuate dai propri tecnici abilitati.
- La garanzia non avrà, inoltre, validità nel caso in cui il numero di serie o la targhetta identificativa del prodotto (se il prodotto dovesse esserne provvisto) dovessero essere stati asportati o deteriorati.

- Nel caso in cui Adeo Services dovesse ricevere da parte delle autorità pubbliche competenti la comunicazione che il prodotto in questione risultasse rubato.
- **Quali sono le modalità di applicazione della garanzia?**

Le modalità di applicazione della garanzia Adeo Services sono le seguenti:

- la garanzia entrerà in vigore dalla data di acquisto (o dalla data di consegna, nel caso in cui essa dovesse essere posteriore).
- La preliminare produzione di un giustificativo di consegna/acquisto prima di qualunque intervento da doversi effettuare sul proprio apparecchio in garanzia. Facciamo notare che, in mancanza di tale prova, qualunque intervento sarà oggetto di presentazione di un preventivo, il quale dovrà essere accettato dal cliente prima dell'inizio dell'intervento stesso. Conservare la ricevuta di acquisto o la bolla di consegna.
- Tutti gli interventi saranno effettuati da Adeo Services o da suoi fornitori autorizzati.
- Qualunque componente sostituito diverrà di proprietà di Adeo Services.
- La riparazione o la sostituzione dell'apparecchio acquistato in garanzia, non prolungherà il periodo di garanzia.
- La garanzia non compromette l'esercizio dei diritti dell'acquirente a titolo delle garanzie legali previste dal Codice Civile e dal Codice del Consumo.
- Affinché la garanzia abbia validità, sarà necessario rivolgersi al negozio nel quale il prodotto è stato acquistato.

### **Data di entrata in vigore della garanzia:**

La garanzia Adeo Services entrerà in vigore dalla data di acquisto o da quella di consegna del prodotto; sarà considerata sempre la data più tardiva.

### **Perimetro geografico della garanzia Adeo Services:**

la garanzia avrà validità nel Paese in cui il prodotto è stato acquistato.

Nel caso in cui l'apparecchio venisse utilizzato in un Paese diverso da quello di acquisto, la garanzia potrebbe non essere più valida. In questo caso, rivolgersi al negozio del Paese in cui il prodotto è stato acquistato, per studiare nello specifico una soluzione alla richiesta di garanzia.

### **Fruibilità della garanzia Adeo Services in caso di rivendita del prodotto:**

in caso di rivendita del prodotto nel periodo in cui la garanzia sia ancora in corso di validità, essa resterà in vigore a beneficio del nuovo acquirente e potrà essere applicata da quest'ultimo, a condizione, tuttavia, che:

sia mostrato il giustificativo di acquisto originario;

sia apportata la prova del buon funzionamento del prodotto al momento della rivendita;


siano riunite tutte le condizioni di applicazione della garanzia esposte nel presente documento.

Si precisa che la rivendita del prodotto non influirà in nulla sulla durata rimanente della garanzia al momento della rivendita. L'acquirente del prodotto rivenduto, quindi, potrà reclamare il beneficio della garanzia Adeo Services entro i limiti di durata della validità restante, a datare dal momento della rivendita stessa.

## ΠΡΟΕΙΔΟΠΟΙΗΣΗ



**ΔΙΑΒΑΣΤΕ ΠΡΟΣΕΚΤΙΚΑ ΤΟ ΕΓΧΕΙΡΙΔΙΟ  
ΠΡΙΝ ΧΡΗΣΙΜΟΠΟΙΗΣΕΤΕ ΤΗ ΣΥΣΚΕΥΗ**

- Παιδιά ηλικίας κάτω των 3 ετών θα πρέπει να μένουν μακριά από αυτή τη συσκευή εκτός εάν επιτηρούνται συνεχώς.
- Παιδιά ηλικίας μεταξύ 3 και 8 ετών επιτρέπεται μόνο να ενεργοποιούν ή να απενεργοποιούν τη συσκευή υπό την προϋπόθεση ότι η συσκευή έχει τοποθετηθεί ή εγκατασταθεί στην κανονική προβλεπόμενη θέση της και ότι τα παιδιά επιβλέπονται ή έχουν λάβει οδηγίες για την ασφαλή χρήση της συσκευής και έχουν κατανοήσει καλά τους πιθανούς κινδύνους. Παιδιά ηλικίας μεταξύ 3 και 8 ετών απαγορεύεται να συνδέουν, να ρυθμίζουν ή να καθαρίζουν τη συσκευή ή ακόμα να πραγματοποιούν συντήρηση που μπορεί να γίνει από τον χρήστη.
- Αυτή η συσκευή μπορεί να χρησιμοποιηθεί από παιδιά ηλικίας τουλάχιστον 8 ετών και από άτομα με μειωμένες σωματικές, αισθητηριακές ή νοητικές ικανότητες ή που δεν διαθέτουν εμπειρία ή γνώση, εφόσον επιβλέπονται σωστά ή εάν τους έχουν δοθεί οδηγίες σχετικά με την ασφαλή χρήση της συσκευής και έχουν κατανοήσει τους σχετικούς κινδύνους. Τα παιδιά δεν πρέπει να παίζουν με τη συσκευή. Ο καθαρισμός και η συντήρηση που μπορεί να γίνει από τον χρήστη δεν πρέπει να πραγματοποιούνται από παιδιά χωρίς επίβλεψη.
- Τα παιδιά θα πρέπει να επιβλέπονται για να διασφαλίζεται ότι δεν παίζουν με τη συσκευή.
- Επαληθεύστε ότι τα χαρακτηριστικά αυτής της συσκευής είναι συμβατά με αυτά της ηλεκτρικής εγκατάστασης.
- Για να αποφύγετε τον κίνδυνο ηλεκτροπληξίας, μην βυθίζετε τη συσκευή σε νερό ή οποιοδήποτε άλλο υγρό και μην τη χρησιμοποιείτε κοντά σε νερό.
- Αυτή η συσκευή προορίζεται μόνο για εσωτερική χρήση.
- Μην τοποθετείτε κανένα αντικείμενο επάνω στη συσκευή.
- Εάν το καλώδιο τροφοδοσίας έχει υποστεί ζημιά, πρέπει να αντικατασταθεί από τον κατασκευαστή, αντιπρόσωπο σέρβις ή παρόμοια ειδικευμένα άτομα προκειμένου να αποφευχθεί το ενδεχόμενο κινδύνου.
- Μην χρησιμοποιείτε αυτή τη συσκευή κοντά σε μπιανέρα, ντουζιέρα ή πισίνα.
- Αποσυνδέετε την παροχή ρεύματος πριν από κάθε εργασία συντήρησης.
- Μην βάζετε τη συσκευή στη φωτιά.
- Μην τη φορτίζετε για μεγάλο χρονικό διάστημα.
- Η συσκευή πρέπει να τροφοδοτείται μόνο με πολύ χαμηλή τάση ασφαλείας σύμφωνα με τη σήμανση στη συσκευή.
- Η συσκευή πρέπει να χρησιμοποιείται μόνο με το παρεχόμενο τροφοδοτικό.
- Εάν οι ακίδες του τροφοδοτικού είναι κατεστραμμένες, το τροφοδοτικό θα διακοπεί.
-  Αποσπώμενο τροφοδοτικό A122-13010001D

## Σημαντικό!

- οι επαφές των μπαταριών δεν πρέπει να βραχυκυκλώνονται.
- δεν πρέπει να αναμιγνύονται διαφορετικοί τύποι μπαταριών.
- οι μπαταρίες πρέπει να τοποθετούνται με τη σωστή πολικότητα.
- οι μπαταρίες πρέπει να αφαιρεθούν από τη συσκευή πριν από την απόρριψη.
- δεν πρέπει να αναμιγνύονται καινούριες με χρησιμοποιημένες μπαταρίες.
- οι μη επαναφορτιζόμενες μπαταρίες δεν πρέπει να επαναφορτίζονται.
- οι χρησιμοποιημένες μπαταρίες ή μπαταρίες με διαρροή πρέπει να αφαιρεθούν από τη συσκευή και να απορριφθούν με ασφάλεια.
- μην καταπίνετε τις μπαταρίες.
- μην αφήνετε τα παιδιά να παίζουν με τις μπαταρίες.
- εάν η συσκευή δεν πρόκειται να χρησιμοποιηθεί για μεγάλο χρονικό διάστημα, οι μπαταρίες πρέπει να αφαιρούνται.

## ΠΡΟΕΙΔΟΠΟΙΗΣΗ: ΦΥΛΑΞΤΕ ΤΗΝ ΜΠΑΤΑΡΙΑ ΚΟΥΜΠΙ ΜΑΚΡΙΑ ΑΠΟ ΠΑΙΔΙΑ

Σε περίπτωση κατάποσης μπορεί να προκληθούν χημικά εγκαύματα, διάτρηση ιστού και κίνδυνος θανάτου. Μπορεί να εμφανιστούν σοβαρά εγκαύματα εντός 2 ωρών από την κατάποση. Συμβουλευτείτε αμέσως ιατρό.

## Απόρριψη της συσκευασίας

- Η συσκευασία μπορεί να ανακυκλωθεί πλήρως, όπως επιβεβαιώνεται από το σύμβολο ανακύκλωσης. Τα διάφορα εξαρτήματα της συσκευασίας δεν πρέπει να απορρίπτονται στη φύση, αλλά πρέπει να απορρίπτονται σύμφωνα με τους τοπικούς κανονισμούς.

## Επεξεργασία ηλεκτρικών και ηλεκτρονικών συσκευών στο τέλος του κύκλου ζωής τους



Αυτό το εικονόγραμμα υποδεικνύει ότι το προϊόν αυτό δεν πρέπει να απορρίπτεται με αστικά απόβλητα που δεν έχουν υποστεί διαλογή. Έχει θεσπιστεί ένα ειδικό σύστημα απόρριψης και επεξεργασίας μεταχειρισμένου ηλεκτρικού και ηλεκτρονικού εξοπλισμού, η χρήση του οποίου είναι υποχρεωτική, το οποίο περιλαμβάνει δικαίωμα δωρεάν επιστροφής μεταχειρισμένου εξοπλισμού με την ευκαιρία αγοράς νέου εξοπλισμού και επιλεκτική αποκομιδή από εγκεκριμένο οργανισμό.

Για περισσότερες πληροφορίες, μπορείτε να επικοινωνήσετε με το κατάστημά σας ή το δημαρχείο σας. Η σωστή απόρριψη χρησιμοποιημένου ηλεκτρικού και ηλεκτρονικού εξοπλισμού εγγυάται την κατάλληλη επεξεργασία και ανάκτηση προκειμένου να αποφευχθεί οποιαδήποτε βλάβη του περιβάλλοντος και της ανθρώπινης υγείας, και να διατηρηθούν οι φυσικοί πόροι.

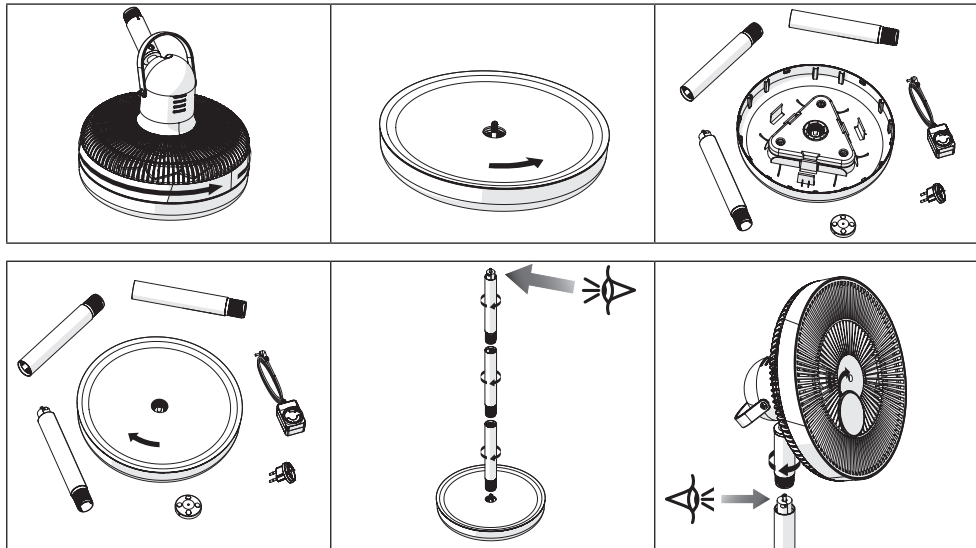
## Απόρριψη χρησιμοποιημένης μπαταρίας.



Για να εξοικονομήσετε φυσικούς πόρους, να ανακυκλώσετε ή να απορρίψετε τις μπαταρίες σωστά.

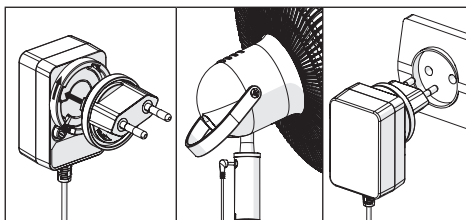
Συμβουλευτείτε την τοπική αρχή διαχείρισης απορριμμάτων για πληροφορίες σχετικά με τις διαθέσιμες επιλογές ανακύκλωσης ή/και διάθεσης.

## ΣΥΝΑΡΜΟΛΟΓΗΣΗ

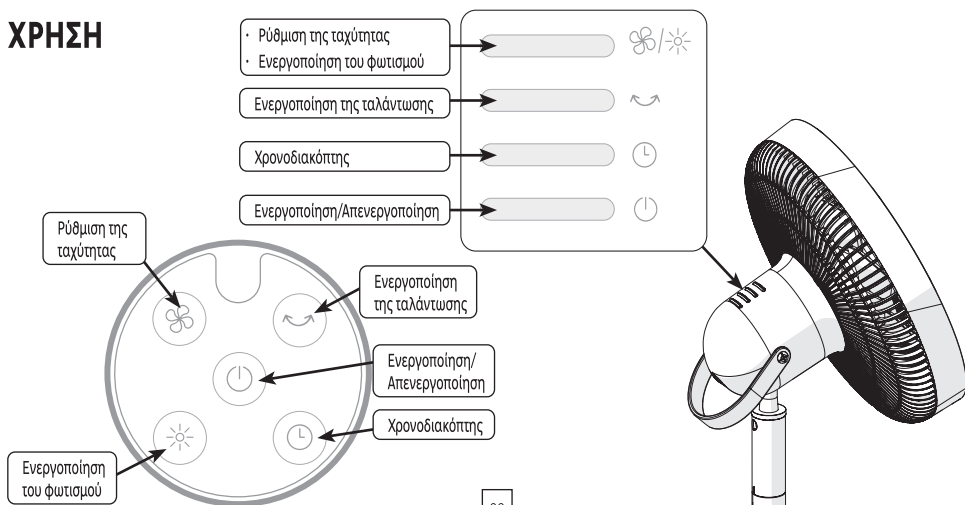


## Φόρτιση

- Συναρμολογήστε το τροφοδοτικό.
- Συνδέστε το βύσμα στον ανεμιστήρα.
- Συνδέστε το τροφοδοτικό σε μια πρίζα 220-240 V 50-60 Hz.
- Βγάλτε το φικς από την πρίζα μόλις ολοκληρωθεί η φόρτιση.



## ΧΡΗΣΗ



## Ενεργοποίηση/Απενεργοποίηση

Πατήστε το πλήκτρο  για να ενεργοποιήσετε ή να απενεργοποιήσετε τον ανεμιστήρα.

## Ρύθμιση της ταχύτητας

Πατήστε επανειλημμένα το πλήκτρο  για να επιλέξετε ταχύτητα. Εμφανίζεται η ένδειξη F1, F2, F3, F4.

## Ενεργοποίηση της ταλάντωσης

Πατήστε επανειλημμένα το πλήκτρο  για να επιλέξετε τη γωνία ταλάντωσης που εμφανίζεται σε μοίρες.

## Φωτισμός νυχτός

Πατήστε για περισσότερα από 3 δευτερόλεπτα το πλήκτρο /  του πίνακα ελέγχου ή το πλήκτρο  του τηλεχειριστηρίου για να ενεργοποιήσετε ή να απενεργοποιήσετε την ένδειξη.

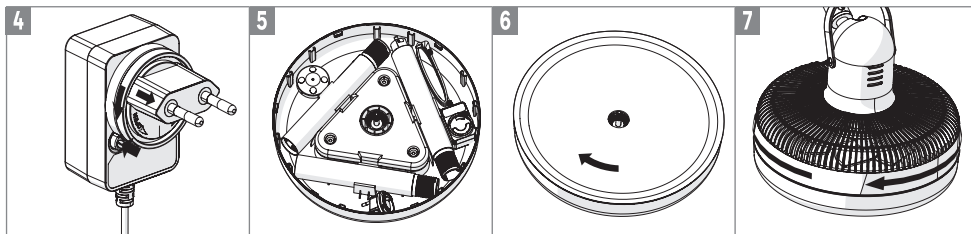
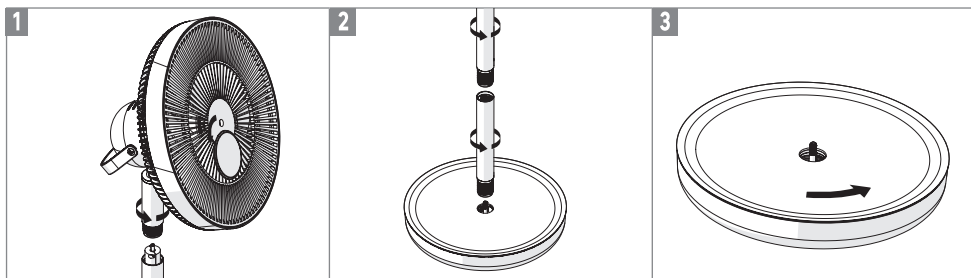
## Χρήση του χρονομέτρου

Όταν η συσκευή είναι ενεργοποιημένη, πατήστε πολλές φορές το πλήκτρο  για να ρυθμίσετε τη διάρκεια (από 1 ώρα έως 8 ώρες) μέχρι την αυτόματη απενεργοποίηση της συσκευής.

## Αυτονομία μπαταρίας

Αφού ρυθμίσετε την ταχύτητα ή την ταλάντωση, η συσκευή εμφανίζει για λίγα δευτερόλεπτα το ποσοστό της αυτονομίας που απομένει.

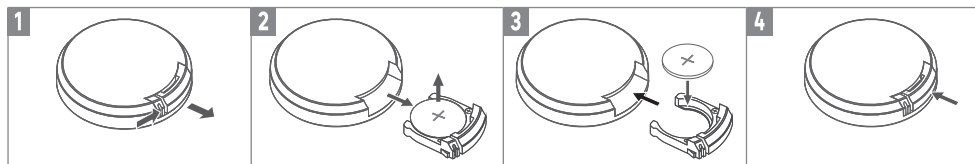
## ΑΠΟΘΗΚΕΥΣΗ



## ΣΥΝΤΗΡΗΣΗ

- Χρησιμοποιήστε ένα μαλακό, στεγνό πανί για να καθαρίσετε τις επιφάνειες.
- Για επίμονους λεκέδες, χρησιμοποιήστε ένα πανί εμποτισμένο με σαπουνόνερο και σκουπίστε αμέσως με ένα στεγνό πανί.

## Αντικατάσταση της μπαταρίας του τηλεχειριστηρίου (CR2032 3V)

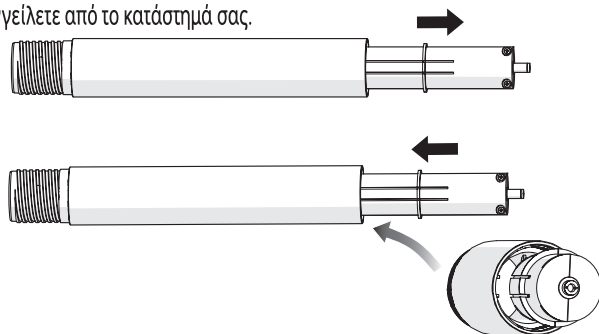


### Αντικατάσταση της μπαταρίας

Στην οθόνη εμφανίζεται η ένδειξη όταν η συσκευή ανιχνεύει σφάλμα στην μπαταρία. Ελέγξτε ότι οι επαφές είναι σωστές και ότι η μπαταρία είναι φορτισμένη. Εάν το πρόβλημα παραμένει, η μπαταρία πρέπει να αντικατασταθεί με καινούργια, την οποία μπορείτε να παραγγείλετε από το κατάστημά σας.

Όνομασία	Αναφορά για παραγγελία
Μπαταρία	3276007592894

**Uwaga:** Użyj tylko odniesienia 3276007592894, inne typy nie są dozwolone.



### Τεχνικές προδιαγραφές της συσκευής

Όνομαστική τάση	DC 13V
Όνομαστική συχνότητα	/
Όνομαστική ισχύς	13W
Μέγιστη ροή ανεμιστήρα	18.0 m3/min
Τιμή λειτουργίας (SV)	1.4(m3/min)/W
Κατανάλωση ρεύματος σε κατάσταση απενεργοποίησης (Poff)	-
Κατηγορία ηλεκτρικής προστασίας	II
Επίπεδο ισχύος ήχου ανεμιστήρα	55.0dB(A)
<b>Προδιαγραφές τροφοδοτικού</b>	
Επωνυμία κατασκευαστή	Shenzhen Xinspower Technology Co., Ltd
Αριθμός μητρώου κατασκευαστή	914403006718652916
Διεύθυνση κατασκευαστή	201, 301, 401, Building 2, Xinhao Second Industrial Zone, Qiaotou Community, Fuhai Street, Baoan District, Shenzhen Guangdong P.R.China
Αναγνωριστικό μοντέλου	A122-1301000ID
Τάση εισόδου	100-240V~
Συχνότητα εισόδου AC	50-60Hz
Τάση εξόδου	13.0V DC
Ένταση εξόδου	1.0A
Ισχύς εξόδου	13.0W
Μέση απόδοση εν ενεργεία	84.40%
Απόδοση σε χαμηλό φορτίο (10%)	76.87%
Κατανάλωση ενέργειας σε κατάσταση ηρεμίας	0.079W

## ΕΓΓΥΗΣΗ

### Γενικοί όροι εγγύησης του κατασκευαστή Adeo Services:

Η Adeo Services προσφέρει εγγύηση κατασκευαστή για τα προϊόντα της.

### Πεδίο εφαρμογής της εγγύησης του κατασκευαστή Adeo Services:

Τα προϊόντα Adeo Services έχουν σχεδιαστεί και κατασκευαστεί για να προσφέρουν ποιοτικές επιδόσεις που προορίζονται για συνήθη χρήση. Εάν ένα προϊόν αποδειχθεί ελαττωματικό κατά τη διάρκεια της περιόδου εγγύησης υπό κανονικές συνθήκες χρήσης, η Adeo Services είναι υπεύθυνη για την επισκευή ή την αντικατάστασή του.

Η εγγύηση Adeo Services καλύπτει την επισκευή ή αντικατάσταση (κατά την κρίση της Adeo Services) της συσκευής σας που διατίθεται στην αγορά από την Adeo Services εάν διαπιστωθεί ότι αυτή είναι ελαττωματική λόγω υλικού ή κατασκευαστικού ελαττώματος κατά τη διάρκεια της περιόδου εγγύησης.

Σε περίπτωση που ένα εξάρτημα που είναι απαραίτητο για τη σωστή λειτουργία του προϊόντος δεν είναι διαθέσιμο, η Adeo Services αναλαμβάνει να το αντικαταστήσει με ένα εξάρτημα με ισοδύναμα χαρακτηριστικά και επίπεδα απόδοσης.

Η εφαρμογή αυτής της εγγύησης δεν θέτει υπό αμφισβήτηση την άσκηση των δικαιωμάτων σας βάσει των νομικών εγγυήσεων που προβλέπονται από τον Αστικό Κώδικα και τον Κώδικα προστασίας του καταναλωτή.

### Περιπτώσεις που εξαιρούνται από την εγγύηση του κατασκευαστή Adeo Services:

Η εγγύηση του κατασκευαστή Adeo Services δεν μπορεί να τύχει εφαρμογής στις ακόλουθες περιπτώσεις :

- Φυσιολογική φθορά του προϊόντος και/ή των εξαρτημάτων του
- Τυχαία ζημιά (που σχετίζεται με πτώση του προϊόντος, πρόσκρουση ή με λανθασμένη τοποθέτηση του προϊόντος)
- Ζημιά που προκύπτει από χρήση μη σύμφωνη προς τις πληροφορίες που περιέχονται στο εγχειρίδιο χρήσης και/ή στη συσκευασία (π.χ. κακή τάση τροφοδοσίας)
- Ζημιά που οφείλεται στη μη τήρηση των συστάσεων συντήρησης του προϊόντος.
- Ζημιές που προκαλούνται από εξωτερικές πηγές, όπως η μεταφορά, κακοκαιρία, διακοπές ρεύματος ή υπερτάσεις.
- Ζημιές αισθητικής, στις οποίες περιλαμβάνονται, μεταξύ άλλων, αμυχές, εκδορές ή η θραύση πλαστικών εξαρτημάτων,
- Προβλήματα που οφείλονται σε γεγονότα ανωτέρας βίας (γεγονός εκτός του ελέγχου της Adeo Services, απρόβλεπτο κατά την πώληση του προϊόντος και οι επιπτώσεις του οποίου δεν θα μπορούσαν να αποφευχθούν με λήψη κατάλληλων μέτρων (π.χ.: φυσικές καταστροφές)).
- Προβλήματα που προκαλούνται από:
  - Απρόσεκτη χρήση, κακή χρήση, λάθος χειρισμό ή απρόσεκτη χρήση του προϊόντος
  - χρήση μη σύμφωνη με το εγχειρίδιο χρήσης του προϊόντος
  - Χρήση του προϊόντος για σκοπούς άλλους από τους συνήθεις οικιακούς σκοπούς στη χώρα όπου αγοράστηκε.
  - Τη χρήση εξαρτημάτων που δεν έχουν συναρμολογηθεί ή εγκατασταθεί σύμφωνα με τις οδηγίες συναρμολόγησης της Adeo Services
  - Τη χρήση ανταλλακτικών και αξεσουάρ που δεν αποτελούν γνήσια εξαρτήματα της Adeo Services.
  - Ελαττωματική εγκατάσταση ή συναρμολόγηση
  - Επισκευές ή τροποποιήσεις που πραγματοποιούνται από μέρη εκτός εκείνων που έχουν εξουσιοδοτηθεί από την Adeo Services ή τους εξουσιοδοτημένους αντιπροσώπους της.

- Η εγγύηση δεν θα ισχύει επίσης εάν έχει αφαιρεθεί ή αλλοιωθεί ο σειριακός αριθμός ή η πινακίδα με τα χαρακτηριστικά του προϊόντος (εάν το προϊόν διαθέτει πινακίδα χαρακτηριστικών)
- Εάν η Adeo Services λάβει από τις αρμόδιες δημόσιες αρχές πληροφορίες που αναφέρουν ότι το προϊόν έχει κλαπεί.
- **Ποιοι είναι οι όροι και οι προϋποθέσεις για την εφαρμογή της εγγύησης;**

Οι όροι και οι προϋποθέσεις για την εφαρμογή της εγγύησης της Adeo Services είναι οι εξής:

- Η εγγύηση τίθεται σε ισχύ την ημερομηνία αγοράς (ή την ημερομηνία παράδοσης εάν αυτή είναι μεταγενέστερη).
- Προσκόμιση απόδειξης παράδοσης/αγοράς πριν από οποιαδήποτε επέμβαση στη συσκευή σας υπό εγγύηση. Επισημαίνεται ότι, χωρίς την απόδειξη αυτή, κάθε εργασία που πρόκειται να εκτελεστεί θα υπόκειται στην έκδοση μιας προσφοράς, η οποία θα πρέπει να γίνει αποδεκτή από τον πελάτη πριν από οποιαδήποτε παρέμβαση. Κρατήστε την απόδειξη αγοράς ή το δελτίο παράδοσης.
- Όλες οι παρεμβάσεις θα πραγματοποιηθούν από την Adeo Services ή τους εγκεκριμένους παρόχους υπηρεσιών της.
- Οποιοδήποτε ανταλλακτικό μέρος καθίσταται ιδιοκτησία της Adeo Services
- Η επισκευή ή η αντικατάσταση της υπό εγγύηση συσκευής σας δεν παρατείνει την περίοδο εγγύησης.
- Η εγγύηση δεν δέτει υπό αμφισβήτηση την άσκηση των δικαιωμάτων σας βάσει των νομικών εγγυήσεων που προβλέπονται από τον Αστικό Κώδικα και τον Κώδικα προστασίας του καταναλωτή.
- Για να διεκδικήσετε αυτή την εγγύηση, πρέπει να επικοινωνήσετε με το κατάστημα από το οποίο αγοράσατε το προϊόν σας.

## Ημερομηνία έναρξης ισχύος της εγγύησης:

Η εγγύηση της Adeo Services τίθεται σε ισχύ από την ημερομηνία αγοράς ή την ημερομηνία παράδοσης του προϊόντος σας, ανάλογα με το ποια ημερομηνία είναι μεταγενέστερη.

## Γεωγραφικό πεδίο εφαρμογής της εγγύησης Adeo Services:

Η εγγύηση ισχύει στη χώρα αγοράς του προϊόντος

Εάν χρησιμοποιείτε τη συσκευή σας σε άλλη χώρα από αυτήν στην οποία την αγοράσατε, η εγγύηση ενδέχεται να ακυρωθεί. Στην περίπτωση αυτή, παρακαλείσθε να επικοινωνήσετε με το κατάστημα στη χώρα προέλευσης από την οποία αγοράσατε το προϊόν, το οποίο θα εξετάσει την αξίωση εγγύησης κατά περίπτωση.

## Εξάιρεση από την εγγύηση της Adeo Services σε περίπτωση μεταπώλησης του προϊόντος:

Σε περίπτωση μεταπώλησης του προϊόντος κατά τη διάρκεια της περιόδου εγγύησης, αυτή παραμένει σε ισχύ προς όφελος του αγοραστή και μπορεί να τεθεί σε εφαρμογή από τον τελευταίο, υπό την επιφύλαξη ωστόσο:

Να παρέχεται η απόδειξη της αρχικής αγοράς του προϊόντος,

Να παρέχεται η απόδειξη της ορθής λειτουργίας του προϊόντος κατά τη μεταπώληση,


Να πληρούνται οι προϋποθέσεις που ορίζονται στο παρόν για την εφαρμογή της εγγύησης.

Διευκρινίζεται ότι η μεταπώληση του προϊόντος δεν επηρεάζει την περίοδο εγγύησης που απομένει από την ημερομηνία μεταπώλησης. Έτσι, ο αγοραστής του μεταπωληθέντος προϊόντος μπορεί να διεκδικήσει το όφελος της εγγύησης της Adeo Services εντός του ορίου της περιόδου ισχύος που απομένει από την εν λόγω εγγύηση κατά την ημερομηνία μεταπώλησης.



**PRZED UŻYCIEM URZĄDZENIA NALEŻY  
UWAŻNIE PRZECZYTAĆ INSTRUKCJĘ  
OBŚLUGI**

## OSTRZEŻENIE

- Dzieci poniżej trzeciego roku życia nie powinny zbliżać się do urządzenia, chyba że przebywają pod stałym nadzorem.
- Dzieci w wieku od 3 do 8 lat mogą jedynie włączać lub wyłączać urządzenie, pod warunkiem, że zostało ono umieszczone lub zamontowane w zwyczajnym, przewidzianym dla niego położeniu, a dzieci przebywają pod nadzorem lub zostały poinstruowane o bezpiecznym korzystaniu z urządzenia i rozumieją potencjalne zagrożenia. Dzieci w wieku od 3 do 8 lat nie powinny podłączać urządzenia do zasilania, regulować go, czyścić ani dokonywać czynności konserwacyjnych użytkownika.
- Z urządzenia mogą korzystać dzieci od 8. roku życia oraz osoby o ograniczonej sprawności fizycznej, sensorycznej lub umysłowej bądź nieposiadające doświadczenia lub wiedzy, jeśli są właściwie nadzorowane lub zostały poinstruowane o bezpiecznym korzystaniu z urządzenia i rozumieją związane z nim zagrożenia. Dzieci nie powinny wykorzystywać urządzenia do zabawy. Dzieci pozostające bez nadzoru nie powinny wykonywać czyszczenia ani czynności konserwacyjnych użytkownika.
- Należy nadzorować dzieci, aby upewnić się, że nie wykorzystują urządzenia do zabawy.
- Sprawdzić, czy parametry urządzenia są zgodne z parametrami instalacji elektrycznej.
- Aby uniknąć wszelkich zagrożeń związanych z porażeniem prądem, nie zanurzać urządzenia w wodzie ani w żadnym innym płynie oraz nie korzystać z niego w pobliżu wody.
- Urządzenie jest przeznaczone wyłącznie do użytku wewnątrz pomieszczeń.
- Nie umieszczać na urządzeniu żadnych przedmiotów.
- Jeżeli przewód zasilania jest uszkodzony, w celu uniknięcia zagrożenia powinien zostać wymieniony przez producenta, jego serwis posprzedażny lub osoby o podobnych kwalifikacjach.
- Nie korzystać z urządzenia w pobliżu wanny, prysznicza lub basenu.
- Przed rozpoczęciem każdej czynności konserwacyjnej odłączyć urządzenie od zasilania.
- Nie umieszczać urządzenia w ogniu.
- Nie ładować zbyt długo.
- Urządzenie może być zasilane wyłącznie napięciem bezpiecznym, odpowiadającym umieszczonym na nim oznaczeniom.
- Z urządzenia można korzystać wyłącznie z załączonym zasilaczem sieciowym.
- W przypadku uszkodzenia styków zasilacza zasilacz należy zezłomować.
-  Zasilacz A122-1301000ID

## Ważne!

- Nie zwierać styków baterii.
- Nie należy stosować jednocześnie różnych rodzajów baterii.
- Baterie należy umieszczać zgodnie z ich polaryzacją.
- Przed zutylizowaniem urządzenia należy wyjąć z niego baterie.
- Nie należy stosować jednocześnie baterii nowych i używanych.
- Nie należy doładowywać baterii jednorazowych.
- Baterie zużyte lub rozszczelnione należy wyjąć z urządzenia i bezpiecznie zutylizować.
- Nie potykać baterii.
- Nie pozwalać dzieciom bawić się bateriami.
- Jeśli urządzenie nie będzie używane przez długi czas, należy wyjąć baterie.

## OSTRZEŻENIE: PRZECHOWYWAĆ BATERIE GUZIKOWE W MIEJSCU NIEDOSTĘPNYM DLA DZIECI

Połknięcie może spowodować poparzenia chemiczne, perforację tkanek oraz zagrożenie śmiercią. Ciężkie poparzenia mogą wystąpić po upływie 2 godzin od połknięcia. Niezwłocznie skonsultować się z lekarzem.

## Utylizacja opakowania

- Opakowanie w całości nadaje się do recyklingu, co potwierdza symbol recyklingu. Nie wyrzucać poszczególnych elementów opakowania do środowiska, lecz zutylizować je zgodnie z lokalnymi przepisami.

## Utylizacja urządzeń elektrycznych i elektronicznych po zakończeniu ich eksploatacji



Ten piktogram oznacza, że produktu nie należy wyrzucać wraz z odpadami komunalnymi niepoddawanymi segregacji. Wprowadzono specjalny system usuwania i przetwarzania zużytego sprzętu elektrycznego i elektronicznego; stosowanie tego systemu jest obowiązkowe. Obejmuje on między innymi prawo do bezpłatnego zwrotu zużytego sprzętu przy zakupie nowego produktu oraz selektywną zbiórkę przez zatwierdzone podmioty.

Więcej informacji można uzyskać u sprzedawcy lub w urzędzie gminy. Właściwa utylizacja zużytego sprzętu elektrycznego i elektronicznego zapewnia odpowiednie przetwarzanie i odzyskiwanie materiałów, zapobiega szkodom środowiskowym i negatywnemu wpływowi na zdrowie ludzkie, a także umożliwia oszczędność zasobów naturalnych.

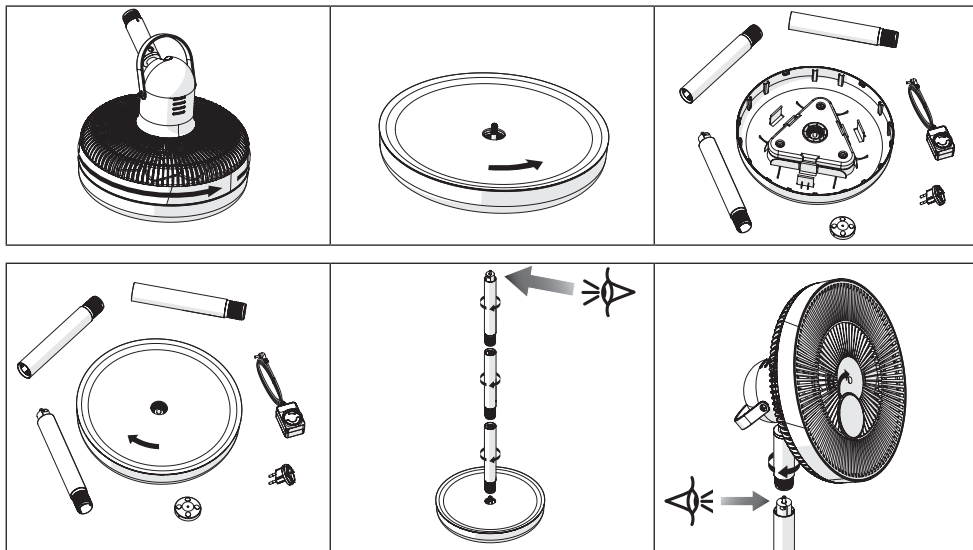
## Utylizacja zużytych baterii



Aby chronić zasoby naturalne, baterie należy we właściwy sposób poddawać recyklingowi lub utylizować.

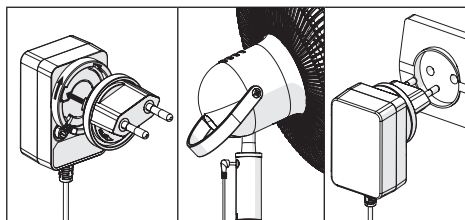
W celu uzyskania informacji o dostępnych sposobach poddawania recyklingowi/ utylizacji należy skontaktować się z lokalnym organem odpowiedzialnym za gospodarkę odpadami.

## MONTAŻ

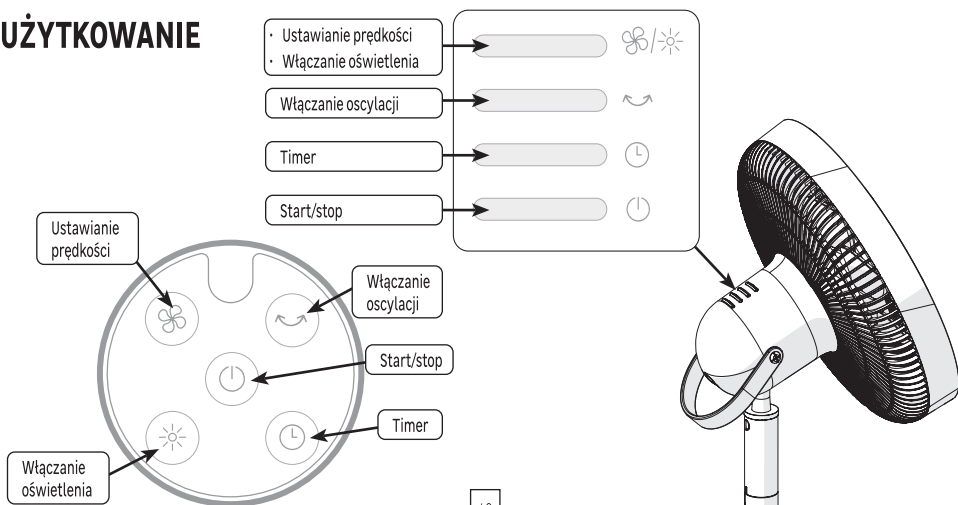


## Ładowanie

- Podłączyć zasilacz
- Podłączyć wtyczkę jack do wentylatora
- Podłączyć zasilacz do gniazda 220–240 V 50–60 Hz
- Po zakończeniu ładowania odłączyć wtyczkę



## UŻYTKOWANIE



## Start/stop

Nacisnąć przycisk , aby włączyć lub wyłączyć wentylator.



## Ustawianie prędkości

Aby wybrać właściwą prędkość, nacisnąć kilka razy przycisk . Na wyświetlaczu pojawia się F1, F2, F3, F4.


## Włączanie oscylacji

Nacisnąć kilka razy przycisk , aby wybrać kąt oscylacji wyświetlany w stopniach.

## Oświetlenie nocne

Aby włączyć lub wyłączyć oświetlenie, przez 3 sekundy naciskać przycisk  na panelu kontrolnym lub nacisnąć przycisk  na pilocie zdalnego sterowania.

## Ustawianie timera

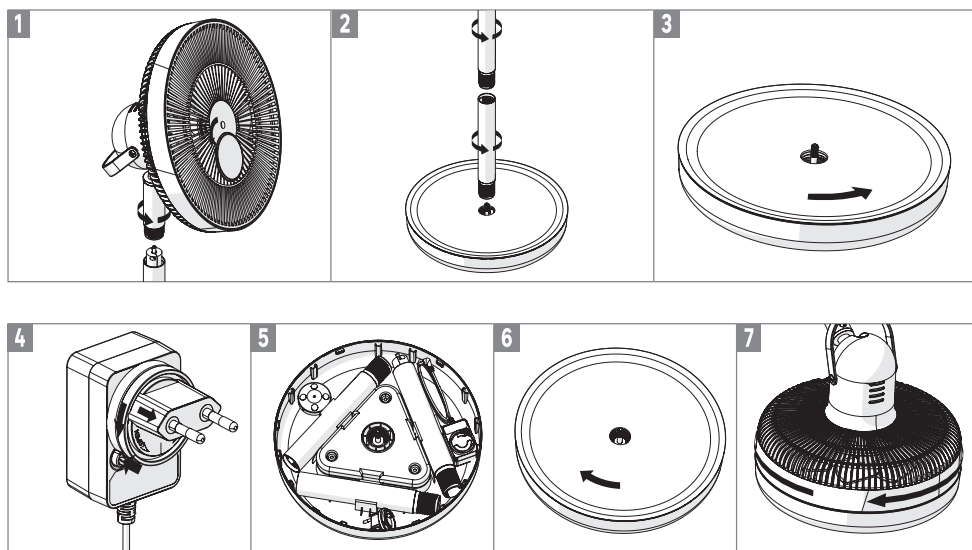
Gdy urządzenie jest włączone, nacisnąć kilka razy przycisk  w celu ustawienia czasu pracy (od 1 h do 8 h), po upływie którego urządzenie automatycznie się wyłączy.

## Stan naładowania akumulatora

Po ustawieniu prędkości lub oscylacji urządzenie przez kilka sekund wyświetla procentowy stan naładowania akumulatora.



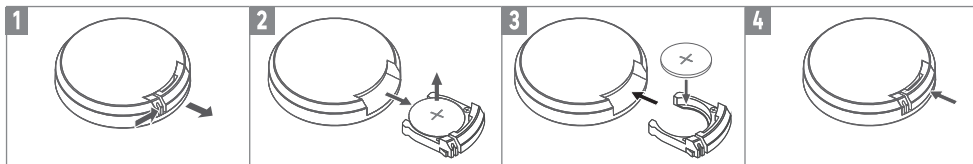
## PRZECHOWYWANIE




## KONSERWACJA

- Do czyszczenia powierzchni używać miękkiej, suchej szmatki.
- W przypadku uporczywych plam używać szmatki zamoczonej w wodzie z mydłem i niezwłocznie wytrzeć suchą szmatką.

## Wymiana baterii w pilocie zdalnego sterowania (CR2032 3V)

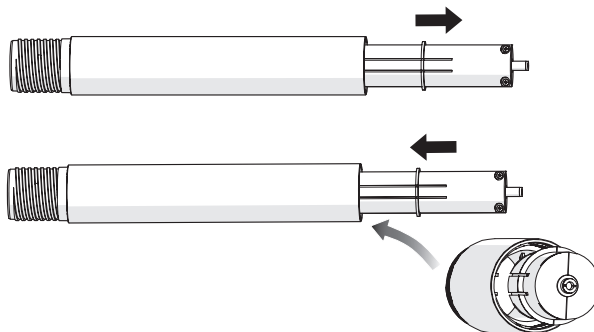


## Wymiana akumulatora

Na wyświetlaczu pojawia się , gdy urządzenie wykryje usterkę akumulatora. Sprawdzić, czy styki są poprawne oraz czy akumulator jest naładowany. Jeśli problem się powtarza, należy wymienić akumulator na nowy (do zamówienia w sklepie).

Opis	Nr katalogowy do zamówienia
Akumulator	3276007592894

**Uwaga:** Użyj tylko odniesienia 3276007592894, inne typy nie są dozwolone.



### Specyfikacja techniczna urządzenia

Napięcie znamionowe	DC 13V
Częstotliwość znamionowa	/
Moc znamionowa	13W
Maksymalne natężenie przepływu powietrza	18.0 m <sup>3</sup> /min
Wydajność (SV)	1.4(m <sup>3</sup> /min)/W
Pobór mocy przy wyłączonym urządzeniu (P off)	-
Klasa ochrony elektrycznej	II
Poziom mocy akustycznej wentylatora	55.0dB(A)

### Specyfikacja zasilacza

Nazwa producenta	Shenzhen Xinspower Technology Co., Ltd
Numer rejestracyjny producenta	914403006718652916
Adres producenta	201, 301, 401, Building 2, Xinhao Second Industrial Zone, Qiaotou Community, Fuhai Street, Baoan District, Shenzhen Guangdong P.R.China
Numer referencyjny modelu	A122-1301000ID
Napięcie wejściowe	100-240V~
Częstotliwość wejściowa AC	50-60Hz
Napięcie wyjściowe	13.0V DC
Prąd wyjściowy	1.0A
Moc wyjściowa	13.0W
Średnia wydajność czynna	84.40%
Wydajność przy niskim obciążeniu (10%)	76.87%
Pobór mocy bez obciążenia	0.079W

## GWARANCJA

### Ogólne warunki gwarancji producenta Adeo Services:

Firma Adeo Services oferuje gwarancję producenta na swoje produkty.

### Zakres stosowania gwarancji producenta Adeo Services:

Produkty Adeo Services są projektowane i produkowane z myślą o wysokiej jakości i wydajności podczas normalnego użytkowania. Jeśli produkt okaże się niesprawny podczas okresu gwarancji w normalnych warunkach użytkowania, firma Adeo Services jest zobowiązana do jego naprawy lub wymiany.

Gwarancja firmy Adeo Services obejmuje naprawę lub wymianę (wedle uznania Adeo Services) urządzenia wprowadzonego do obrotu przez firmę Adeo Services, jeśli okaże się ono niesprawne z powodu wady materiałowej lub produkcyjnej w okresie gwarancji.

W przypadku braku dostępności części niezbędnej do poprawnego działania produktu firma Adeo Services zobowiązuje się do jej wymiany na część o równorzędnych parametrach i sprawności.

Skorzystanie z gwarancji nie uniemożliwia wykorzystania gwarancji prawnych przewidzianych w kodeksie cywilnym lub prawach konsumenta.

### Wyłączenia z gwarancji producenta Adeo Services:

Gwarancja producenta Adeo Services nie ma zastosowania w poniższych przypadkach:

- Normalne zużycie produktu lub jego elementów.
- Przypadkowe uszkodzenia (związane z przewróceniem, uderzeniem lub nieprawidłowym ułożeniem produktu).
- Uszkodzenia produktu wynikające z użytkowania niezgodnie z informacjami przedstawionymi w instrukcji obsługi lub na opakowaniu (np. nieprawidłowe napięcie zasilania).
- Uszkodzenia spowodowane nieprzestrzeganiem zaleceń dotyczących konserwacji produktu.
- Uszkodzenia spowodowane czynnikami zewnętrznymi, np. uszkodzenia w transporcie, złe warunki atmosferyczne, przepięcia lub przerwy w dostawie prądu.
- Uszkodzenia kosmetyczne, takie jak rysy, zadrapania lub wgniecenia elementów z tworzywa sztucznego.
- Awarie spowodowane siłą wyższą (tzn. zdarzeniami poza kontrolą firmy Adeo Services, których nie można przewidzieć w momencie sprzedaży produktu lub których skutków nie da się uniknąć przy zastosowaniu odpowiednich środków) (np. klęski żywiołowe).
- Awarie spowodowane przez:
  - Niedbałe użytkowanie, nieprawidłową obsługę, niewłaściwe postępowanie lub lekkomyślne korzystanie z produktu.
  - Użytkowanie produktu niezgodnie z podręcznikiem obsługi.
  - Użytkowanie produktu do celów innych niż normalny użytek domowy w kraju zakupu.
  - Użytkowanie części, które nie zostały zamontowane lub założone zgodnie z instrukcją montażu Adeo Services.
  - Korzystanie z nieoryginalnych części i akcesoriów firmy Adeo Services.
  - Nieprawidłową instalację lub montaż
  - Naprawy lub modyfikacje wykonane przez osoby nieupoważnione przez firmę Adeo Services lub jej autoryzowanych przedstawicieli.

- Gwarancja utraci także ważność w przypadku usunięcia lub zniszczenia numeru seryjnego lub tabliczki znamionowej produktu (o ile produkt ma tabliczkę znamionową).
- Ponadto gwarancja utraci ważność, jeśli firma Adeo Services otrzyma od odpowiedniego organu publicznego informację o kradzieży produktu.

### **Jakie są warunki gwarancji?**

Warunki gwarancji firmy Adeo Services:

- Gwarancja obowiązuje od daty zakupu (lub daty dostarczenia, jeśli jest późniejsza) produktu.
- Przed podjęciem jakichkolwiek czynności w ramach gwarancji konieczne jest przedstawienie dowodu dostawy/zakupu produktu. Należy pamiętać, że bez wspomnianego dowodu wszelkie prace będą podlegać wycenieniu, którą klient będzie musiał zaakceptować przed rozpoczęciem czynności. Prosimy o zachowanie dowodu zakupu lub dostawy.
- Wszelkie czynności będą przeprowadzane przez firmę Adeo Services lub zatwierdzonych usługodawców.
- Każda wymieniona część będzie stanowić własność firmy Adeo Services.
- Naprawa lub wymiana urządzenia w ramach gwarancji nie powoduje wydłużenia okresu gwarancji.
- Gwarancja nie uniemożliwia korzystania z gwarancji prawnych przewidzianych w kodeksie cywilnym lub prawach konsumenta.
- Aby skorzystać z gwarancji, należy skontaktować się z punktem, w którym zakupiono produkt.

### **Data wejścia gwarancji w życie:**

Gwarancja firmy Adeo Services wchodzi w życie w dniu zakupu lub dostarczenia produktu, w zależności od tego, która data jest późniejsza.

### **Zasięg geograficzny gwarancji firmy Adeo Services:**

Gwarancja obowiązuje w kraju zakupu produktu.

Gwarancja może utracić ważność w przypadku użytkowania produktu w kraju innym od tego, w którym dokonano zakupu. W takiej sytuacji należy skontaktować się z punktem sprzedaży w kraju zakupu produktu. Sprzedawca oceni indywidualnie każde zgłoszenie gwarancyjne.

### **Gwarancja firmy Adeo Services w przypadku odsprzedaży produktu:**

W przypadku odsprzedaży produktu w okresie gwarancji nabywca zachowuje prawo do gwarancji, z zastrzeżeniem następujących warunków:

Konieczne jest przedstawienie oryginalnego dowodu zakupu produktu.


Konieczne jest przedstawienie dowodu prawidłowego działania produktu w momencie odsprzedaży.

Konieczne jest spełnienie warunków realizacji gwarancji przedstawionych w niniejszym dokumencie.

Niniejszym informujemy, że odsprzedaż produktu nie wpływa na okres gwarancji pozostały w dniu odsprzedaży. Tym samym nabywca odsprzedanego produktu może dochodzić roszczeń gwarancyjnych wobec firmy Adeo Services w okresie gwarancji pozostałym od dnia odsprzedaży.

## УВАГА


**УВАЖНО ПРОЧИТАЙТЕ КЕРІВНИЦТВО  
З ЕКСПЛУАТАЦІЇ ПЕРЕД  
ВИКОРИСТАННЯМ ПРИСТРОЮ**

- Діти віком до 3 років не повинні наближатися до цього пристрою, якщо вони не перебувають під постійним наглядом.
- Дітям віком від 3 до 8 років дозволяється вмикати або вимикати пристрій, за умови, що він розміщений або встановлений у звичайному призначеному для цього місці і що вони перебувають під наглядом або проінструктовані щодо безпечного використання пристрою та повністю усвідомлюють потенційні небезпеки. Діти віком від 3 до 8 років не повинні здійснювати підключення, налаштування або очищення пристрою, а також проводити технічне обслуговування.
- Даним пристроєм дозволено користуватися дітям віком до 8 років, а також особам з обмеженими фізичними, сенсорними або розумовими здібностями або з недостатнім досвідом або знаннями, у разі якщо вони перебувають під належним наглядом або якщо вони отримали інструкції щодо безпечного використання пристрою та їм відомо про існуючі ризики. Діти не повинні грати з пристроєм. Очищення та технічне обслуговування не повинні здійснюватися дітьми, що перебувають без нагляду.
- Діти повинні перебувати під наглядом для запобігання випадкам гри з пристроєм.
- Переконайтеся, що характеристики даного пристрою сумісні з характеристиками електротехнічного обладнання.
- Щоб запобігти ураженню електричним струмом, не занурюйте пристрій у воду або будь-яку іншу рідину і не використовуйте його поблизу води.
- Цей пристрій призначений лише для використання у приміщенні.
- Не розміщуйте жодних предметів на пристрої.
- Якщо кабель живлення пошкоджений, він повинен бути замінений виробником, його сервісним центром або аналогічними кваліфікованими фахівцями з метою запобігання небезпеці.
- Не слід використовувати даний пристрій поруч із ванною, душем або басейном.
- Перед здійсненням технічного обслуговуванням від'єднайте джерело живлення.
- Тримайте пристрій якнайдалі від вогню.
- Не залишайте заряджатися протягом тривалого часу.
- На пристрій повинна подаватися лише наднизька безпечна напруга, що відповідає маркуванню на пристрої.
- Пристрій можна використовувати тільки з мережевим адаптером, що додається.
- Якщо контакти джерела живлення пошкоджені, блок живлення слід утилізувати.
-  Знімний блок живлення A122-1301000ID

**Важливо!**

- не допускайте короткого замикання контактів батарейок;
- забороняється використовувати разом різні типи батарейок;
- батарейки мають бути вставлені з дотриманням правильної полярності;
- перед утилізацією необхідно витягнути батарейки з пристрою;
- не слід використовувати разом нові та вживані батарейки;
- забороняється перезаряджати батарейки, для яких не передбачено можливість перезаряджання;
- використані або протікаючі батарейки повинні бути вилучені з пристрою та безпечно утилізовані;
- уникайте проковтування батарейок;
- не дозволяйте дітям гратись із батарейками;
- якщо пристрій не використовуватиметься протягом тривалого часу, вийміть батарейки;

**УВАГА: ЗБЕРІГАЙТЕ БАТАРЕЙКУ КНОПЧНОГО ВИМИКАЧА В НЕДОСТУПНОМУ ДЛЯ ДІТЕЙ МІСЦІ**

Проковтування може призвести до хімічних опіків, перфорації тканин та ризику смерті. Тяжкі опіки можуть виникнути протягом 2 годин після проковтування. Негайно зверніться за медичною допомогою.

**Утилізація упаковки**

- Упаковка може бути повністю перероблена, що підтверджується наявністю символу переробки. Окремі компоненти упаковки не можна викидати, вони повинні бути утилізовані відповідно до місцевих правил.

**Утилізація електричного та електронного обладнання після закінчення терміну служби**

Ця піктограма вказує на те, що даний продукт не можна утилізувати разом із несортованими побутовими відходами. Створено спеціальну систему утилізації та переробки використаного електричного та електронного обладнання, дотримання якої є обов'язковим, включаючи право на безкоштовне повернення використаного обладнання при купівлі нового обладнання та вибірковий збір уповноваженою організацією.

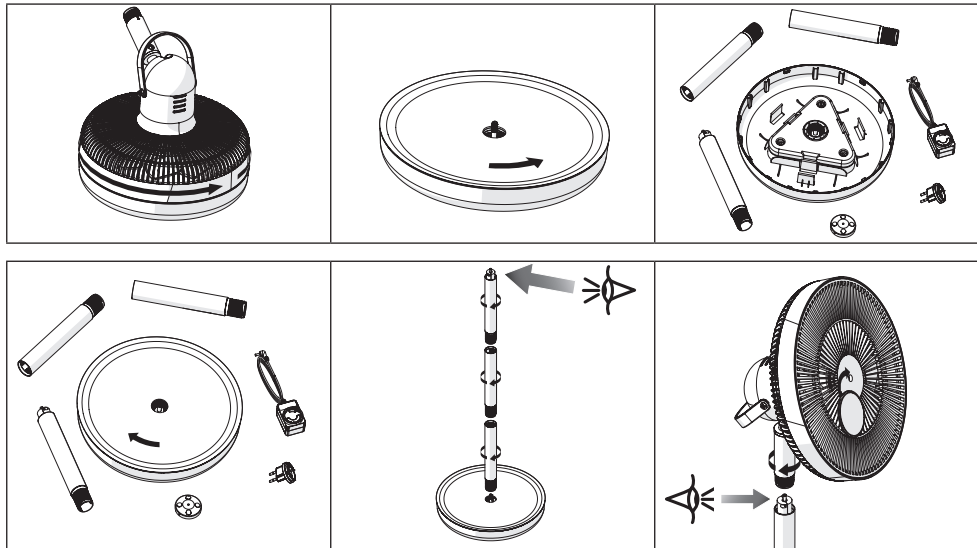
За додатковою інформацією ви можете звернутися до місцевого магазину чи мерії. Належна утилізація використаного електричного та електронного обладнання забезпечує його обробку та відновлення таким чином, щоб запобігти завданню шкоди навколишньому середовищу та здоров'ю людини та зберегти природні ресурси.

**Утилізація використаної батарейки.**

Для збереження природних ресурсів здійсніть переробку або утилізацію батарейок належним чином.

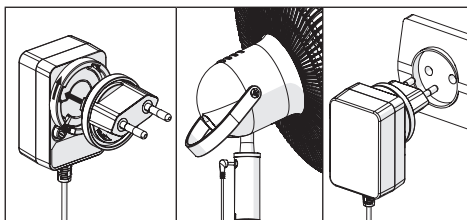
Зверніться до місцевого органу управління відходами для отримання інформації про доступні варіанти переробки та/або утилізації.

## СКЛАДАННЯ

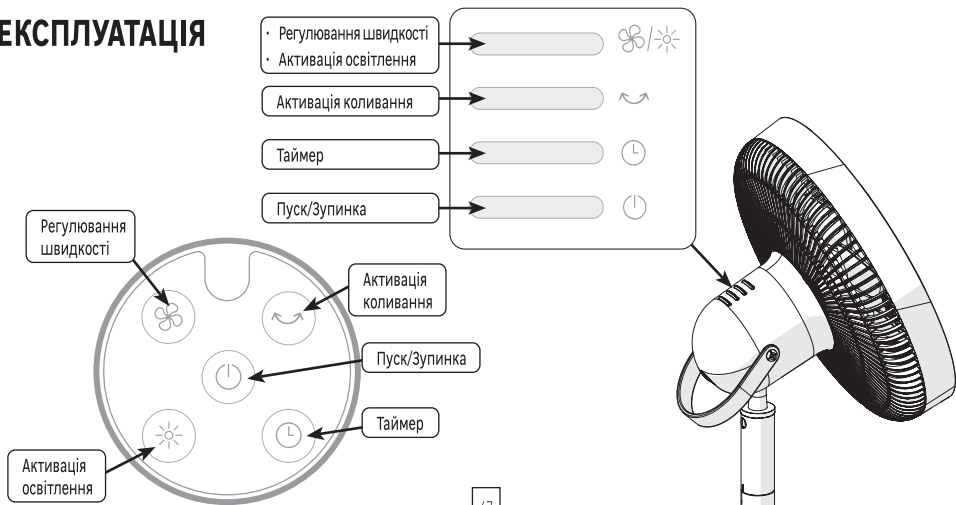


## Заряджання

- Складання адаптера живлення
- Підключіть штекер типу «Джек» до вентилятора
- Підключіть адаптер до мережі 220-240 В, 50-60 Гц
- Від'єднайте штекер після завершення заряджання



## ЕКСПЛУАТАЦІЯ




## Пуск/Зупинка

Натисніть , щоб увімкнути або вимкнути вентилятор.



## Регулювання швидкості

Натисніть  кілька разів, щоб обрати швидкість. Відображається F1, F2, F3, F4.


## Активация коливання

Натисніть  кілька разів, щоб обрати кут коливань, що відображається у градусах.

## Нічне освітлення

Натисніть і утримуйте кнопку /  на панелі керування більше 3 секунд або натисніть кнопку  на пульті дистанційного керування, щоб увімкнути або вимкнути підсвічування.

## Використання таймера

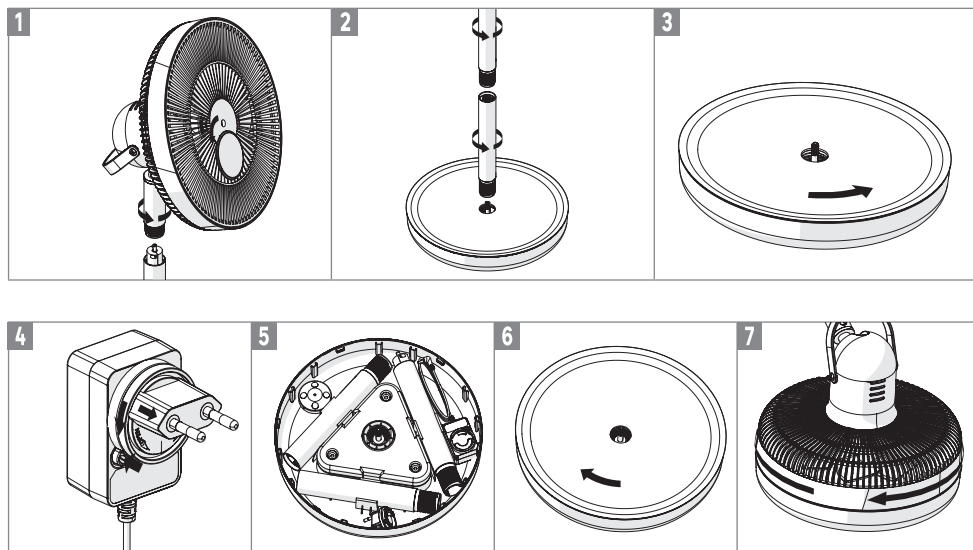
Коли пристрій увімкнено, натисніть кілька разів , щоб встановити час (від 1 год до 8 год) до автоматичного вимкнення пристрою.

## Термін служби батарейки

Після налаштування швидкості або коливань пристрій протягом кількох секунд відобразить залишковий відсоток ресурсу батарейки.



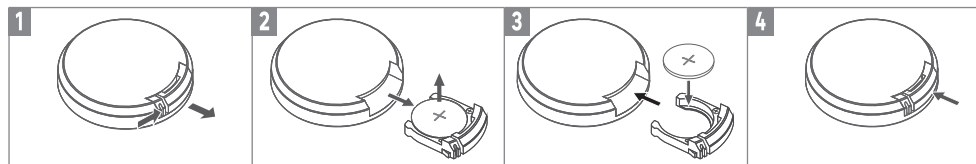
## ЗБЕРІГАННЯ




## ТЕХНІЧНЕ ОБСЛУГОВУВАННЯ

- Для очищення поверхонь використовуйте суху м'яку тканину.
- Для стійких плям використовуйте ганчірку, змочену мильним розчином, і відразу протріть сухою ганчіркою.

## Заміна батарейки пульта дистанційного керування (CR2032 3V)

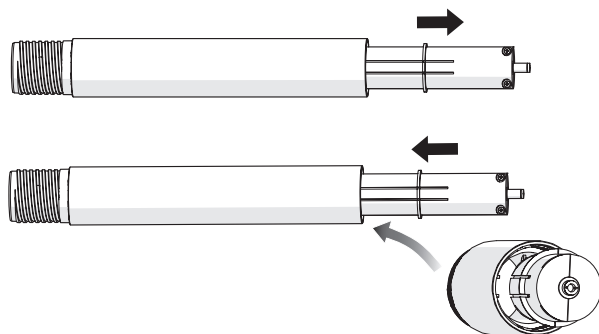


### Заміна батарейки

На дисплеї відображається , коли пристрій виявляє несправність батарейки. Перевірте справність контактів та заряд батарейки. Якщо проблема зберігається, замініть батарейку на нову, яку можна замовити у місцевому магазині.

Призначення	Посилання на замовлення
Батарейка	3276007592894

**Увага:** Використовуйте лише посилання 3276007592894, інші типи заборонені.



Технічні характеристики пристрою	
Номінальна напруга	DC 13V
Номінальна частота	/
Номінальна потужність	13W
Максимальна швидкість потоку вентилятора	18.0 m3/min
Робоче значення (SV)	1.4(m3 /min)/W
Споживана потужність у вимкненому стані (Poff)	-
Клас електричного захисту	II
Рівень звукової потужності вентилятора	55.0dB(A)
Технічні характеристики адаптера	
Назва виробника	Shenzhen Xinspower Technology Co., Ltd
Реєстраційний номер виробника	914403006718652916
Адреса виробника	201, 301, 401, Building 2, Xinhao Second Industrial Zone, Qiaotou Community, Fuhai Street, Baoan District, Shenzhen Guangdong P.R.China
Артикул моделі	A122-13010001D
Вхідна напруга	100~240V~
Вхідна частота змінного струму	50~60Hz
Вихідна напруга	13.0V DC
Вихідний струм	1.0A
Вихідна потужність	13.0W
Середня активна ефективність	84.40%
Ефективність за низького навантаження (10%)	76.87%
Енергоспоживання без навантаження	0.079W

## ГАРАНТІЯ

### Загальні умови гарантії виробника Adeo Services

Adeo Services пропонує для своєї продукції гарантію виробника.

### Застосовність гарантії виробника Adeo Services

Продукцію Adeo Services сконструйовано та виготовлено з міркувань забезпечення якісних характеристик, необхідних для нормального використання. Якщо під час нормального використання протягом гарантійного терміну продукт виявляється несправним, Adeo Services зобов'язується його відремонтувати або замінити.

Гарантія Adeo Services передбачає ремонт або заміну (на розсуд Adeo Services) вашого пристрою, який Adeo Services пропонує до продажу на ринку, якщо він виявиться несправним протягом гарантійного терміну через дефект матеріалу або виробництва.

У разі, якщо деталь, необхідна для належного функціонування продукту, недоступна, Adeo Services зобов'язується замінити її деталлю з еквівалентними характеристиками та рівнями продуктивності.

Реалізація цієї гарантії не ставить під сумнів можливість реалізації ваших прав відповідно до юридичних гарантій, передбачених Цивільним кодексом і Законом про захист прав споживача.

### Умови незастосовності гарантії виробника Adeo Services

Гарантія виробника Adeo Services не поширюється на наведені нижче випадки :

- Нормальний знос продукту та/або його компонентів.
- Випадкове пошкодження (пов'язане з падінням продукту, ударом або неправильним установленням).
- Пошкодження внаслідок використання без дотримання вказівок у посібнику користувача та/або на упаковці (наприклад, неналежна напруга живлення).
- Пошкодження внаслідок недотримання рекомендацій із технічного обслуговування продукту.
- Пошкодження, спричинені зовнішніми факторами, наприклад через транспортування, негоду, відключення електроенергії або перепади напруги.
- Косметичні пошкодження, зокрема, окрім іншого, подряпини, потертості або поломки пластикових деталей.
- Несправності, спричинені форс-мажорними обставинами (подією, яка не залежить від Adeo Services, була непередбачуваною на момент продажу продукту й наслідків якої неможливо уникнути, вживши відповідних заходів (наприклад, стихійними лихами)).
- Несправності, спричинені такими обставинами:
  - необережне, неправильне чи необачне використання продукту або неналежне поводження з ним;
  - використання без дотримання процедур, викладених у посібнику користувача продукту;
  - використання продукту для цілей, відмінних від звичайного побутового використання в країні придбання;
  - використання деталей, які не зібрано або не встановлено відповідно до інструкцій Adeo Services щодо монтажу;
  - використання пристрою та деталей, відмінних від оригінальних компонентів, що надає Adeo Services;
  - несправне виконання встановлення або збирання;
  - ремонт або модифікації, здійснені сторонами, не вповноваженими Adeo Services або її вповноваженими агентами.
- Гарантія також не дійсна, якщо видалено або зіпсовано серійний номер чи паспортну табличку продукту (якщо її передбачено).

• Вона також не діє, якщо Adeo Services отримує від компетентних державних органів інформацію про те, що продукт украдено.

#### • **Порядок реалізації гарантії**

Гарантія Adeo Services реалізується в зазначеному нижче порядку.

- Гарантія набирає чинності з дати купівлі (або з дати доставки, якщо вона пізніша).
- Перед будь-яким втручанням у ваш пристрій на гарантії потрібно попередньо надати підтвердження доставки/купівлі. Зверніть увагу, що без цього доказу для виконання будь-яких робіт має бути надано калькуляцію витрат, яку повинен прийняти замовник перед будь-яким втручанням. Зберігайте товарний чек або квитанцію про доставку.
- Усі втручання здійснюватимуться компанією Adeo Services або її затвердженими постачальниками.
- Будь-яка замінена деталь переходить у власність Adeo Services.
- Ремонт або заміна пристрою за гарантією не призводить до продовження гарантійного терміну.
- Гарантія не ставить під сумнів можливість реалізації ваших прав відповідно до юридичних гарантій, передбачених Цивільним кодексом і Законом про захист прав споживача.
- Щоб отримати цю гарантію, необхідно звернутися до фірмового магазину, у якому ви придбали продукт.

### **Дата набуття чинності гарантії**

Гарантія Adeo Services набуває чинності з дати придбання або з дати доставки продукту, залежно від того, яка з них пізніша.

### **Географічна територія застосування гарантії Adeo Services**

Гарантія діє в країні придбання продукту.

Якщо ви використовуєте свій пристрій в іншій країні, а не в тій, де ви його придбали, ви можете втратити гарантію. У цьому випадку зверніться до фірмового магазину в країні походження, де ви придбали продукт, який розглядатиме гарантійну вимогу в кожному конкретному випадку.

### **Звільнення Adeo Services від гарантійних зобов'язань у разі перепродажу продукту**

У разі перепродажу продукту протягом гарантійного терміну гарантія залишається чинною на користь покупця й може бути реалізована останнім за умови, що:

надано підтвердження оригінальної купівлі продукту;

надано докази належної роботи продукту на момент перепродажу;

повідомлено про всю сукупність умов реалізації гарантії, викладених у цьому документі;

вказано, що перепродаж товару не впливає на гарантійний термін, що залишився на дату перепродажу (Тобто власник перепроданого продукту може вимагати застосування гарантії Adeo Services у межах терміну дії, що залишився до закінчення дії зазначеної гарантії на дату перепродажу).

### **Дата виробництва:**

Дата виробництва вашого кондиціонера вказана між 9-им та 14-им символами на серійному номері.

SN: SSSSSXXDDMMYYNNPPPPP

Приклад : SN: 0887820629061901255234


↓  
ДАТА ВИРОБНИЦТВА

↓  
29/06/2019

## AVERTISMENT



**CITIȚI CU ATENȚIE MANUALUL ÎNAINTE  
DE A UTILIZA APARATUL**

- Acest aparat trebuie ținut la distanță de copiii sub 3 ani, cu excepția cazului în care sunt supravegheați încontinuu.
- Copiilor cu vârste cuprinse între 3 și 8 ani li se poate permite doar să pornească sau să oprească aparatul, cu condiția ca acesta să fi fost amplasat sau instalat într-o poziție normală și copiii să fie supravegheați sau instruiți cu privire la utilizarea în siguranță a aparatului și să înțeleagă pericolele potențiale ale acestuia. Copiii cu vârste cuprinse între 3 și 8 ani nu trebuie să conecteze, să regleze sau să curețe aparatul și nici să efectueze operațiile de întreținere permise utilizatorului.
- Acest aparat poate fi utilizat de copii cu vârsta de cel puțin 8 ani și de persoane cu capacități fizice, senzoriale sau mentale reduse sau care nu au experiențe sau cunoștințele necesare, sub supraveghere corespunzătoare sau dacă au primit instrucțiuni privind utilizarea în siguranță a aparatului și au înțeles riscurile implicate. Copiilor nu trebuie să li se permită să se joace cu aparatul. Operațiile de curățare și întreținere permise utilizatorului nu trebuie efectuate de copii nesupravegheați.
- Copiii trebuie supravegheați pentru a vă asigura că nu se joacă cu aparatul.
- Verificați dacă acest aparat are caracteristici compatibile cu cele ale instalației electrice utilizare.
- Pentru a preveni orice risc de electrocutare, nu scufundați aparatul în apă sau în orice alt lichid și nu îl utilizați în apropierea apei.
- Acest aparat este destinat exclusiv pentru utilizarea în interior.
- Nu plasați niciun obiect pe aparat.
- În cazul în care cablul de alimentare este deteriorat, acesta trebuie înlocuit de către producător, de către serviciul de garanție al producătorului sau de alte persoane calificate, pentru a evita orice pericol.
- Nu utilizați acest aparat în apropierea unei căzi de baie, a unui duș sau a unei piscine.
- Debransați alimentarea electrică înainte de a efectua orice operație de întreținere
- Nu puneți aparatul pe foc.
- Nu lăsați la încărcat prea mult timp.
- Aparatul trebuie alimentat doar la tensiunea foarte joasă de siguranță, conform marcajului de pe aparat.
- Aparatul poate fi utilizat numai cu adaptorul de rețea furnizat.
- Dacă pini sursei de alimentare sunt deteriorați, sursa de alimentare va fi casată.
-  Unitate de alimentare mobilă A122-1301000ID

## Important!

- contactele bateriilor nu trebuie scurtcircuitate;
- nu combinați diferite tipuri de baterii;
- bateriile trebuie introduse cu respectarea polarității;
- bateriile trebuie scoase din aparat înainte de eliminarea aparatului;
- nu combinați baterii noi și uzate;
- bateriile nereîncărcabile nu trebuie reîncărcate;
- o baterie uzată sau care prezintă scurgeri trebuie scoasă din aparat și eliminată în siguranță deplină;
- evitați înghițirea bateriilor;
- nu lăsați copiii să se joace cu bateriile;
- dacă aparatul urmează să rămână neutilizat timp îndelungat, scoateți bateriile;

## AVERTISMENT: NU LĂSAȚI BATERIA- BUTON LA ÎNDEMÂNA COPIILOR

Ingestia poate duce la arsuri chimice, perforarea țesuturilor și deces. Se pot produce arsuri grave în decurs de 2 ore de la ingestie. Solicitați imediat asistență medicală.

## Eliminarea ambalajului

- Ambalajul poate fi reciclat în totalitate, astfel cum indică simbolul de reciclare. Componentele individuale ale ambalajului nu trebuie aruncate la întâmplare, ci eliminate în conformitate cu reglementările locale.

## Dezafectarea aparatelor electrice la finalul duratei de viață



Acest simbol indică faptul că produsul nu trebuie aruncat împreună cu deșeurile menajere obișnuite. A fost implementat un sistem obligatoriu de eliminare și gestionare specifică a echipamentelor electrice și electronice folosite; acest sistem include și dreptul de preluare gratuită a unui echipament vechi, folosit anterior, la cumpărarea unui echipament nou, precum și colectarea selectivă de către o organizație autorizată.

Pentru mai multe informații, vă puteți adresa magazinului local sau primăriei. Eliminarea corectă a echipamentelor electrice și electronice folosite permite gestionarea și valorificarea corectă a acestora, fără a pune în pericol mediul înconjurător și sănătatea umană și contribuie la protejarea resurselor naturale.

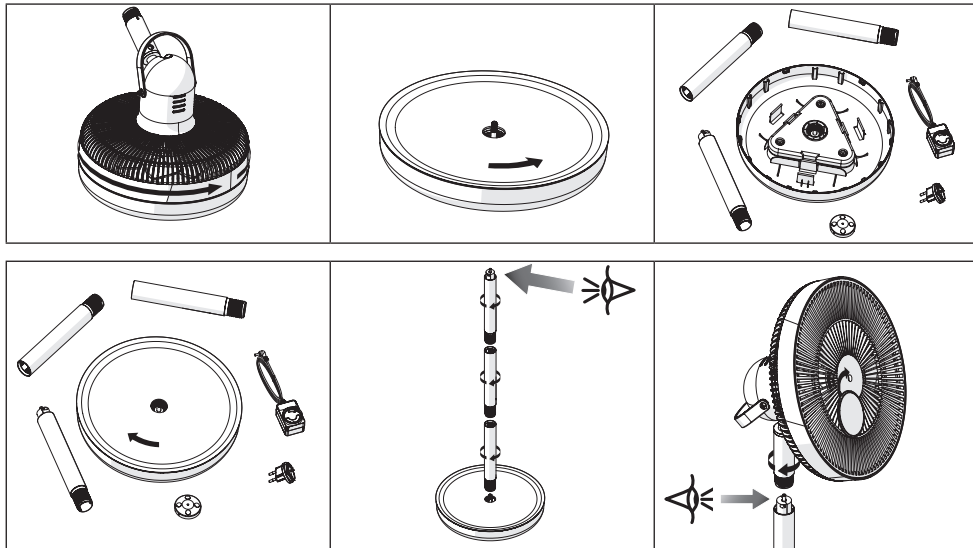
## Eliminarea unei baterii uzate.



Pentru a proteja resursele naturale, reciclați sau aruncați bateriile în mod corespunzător.

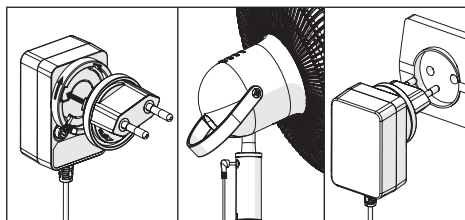
Consultați autoritatea locală de gestionare a deșeurilor pentru informații privind opțiunile de reciclare și/sau eliminare disponibile.

## ASAMBLARE

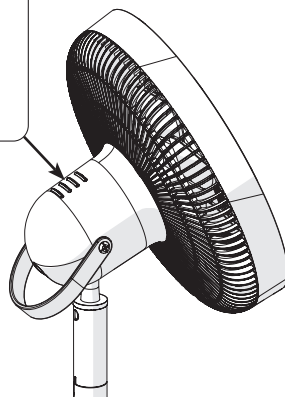
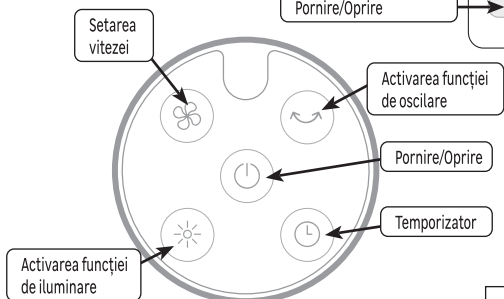
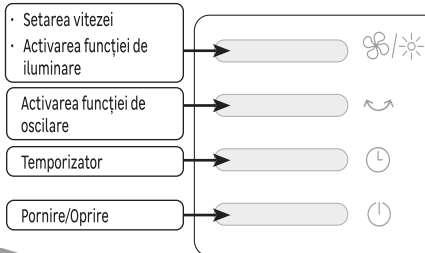


## Încărcare

- Asamblați adaptorul de priză
- Conectați mufa jack la ventilator
- Conectați adaptorul la o priză de 220-240V 50-60 Hz.
- Scoateți din priză imediat ce s-a terminat încărcarea



## UTILIZARE




## Pornire/Oprire

Apăsați pe  pentru a porni sau a opri ventilatorul.

## Setarea vitezei

Apăsați de mai multe ori pe  pentru a alege viteza. F1, F2, F3 F4 se afișează.

## Activarea funcției de oscilare

Apăsați în mod repetat pe  pentru a selecta unghiul de oscilație afișat în grade.

## Iluminare pe timpul nopții

Țineți apăsat mai mult de 3 secunde butonul  de pe panoul de control sau apăsați pe butonul  de pe telecomandă pentru porni sau a opri iluminarea.

## Utilizarea temporizatorului

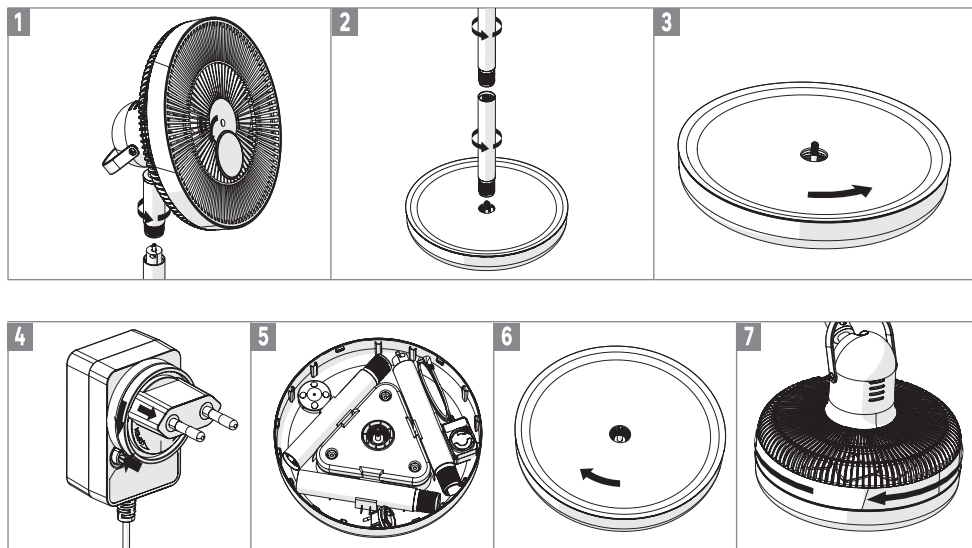
Când aparatul este pornit, apăsați în mod repetat pe  pentru a seta intervalul de timp (de la 1 oră la 8 ore) după care aparatul se va opri automat.

## Autonomia acumulatorului

După reglarea vitezei sau a oscilației, aparatul afișează, timp de câteva secunde, procentul de autonomie rămas.



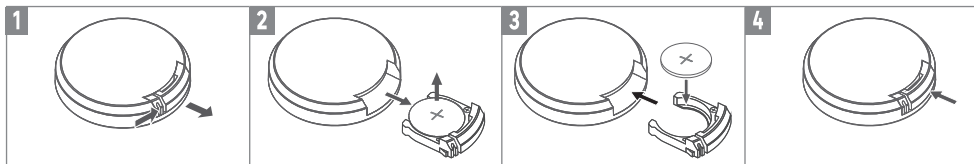
## DEPOZITARE




## ÎNȚREȚINERE

- Curățați suprafețele cu o cârpă moale și uscată.
- Pentru petele dificile, utilizați o cârpă îmbibată cu soluție de apă cu săpun și ștergeți imediat cu o cârpă uscată.

## Înlocuirea bateriei din telecomandă (CR2032 3V)

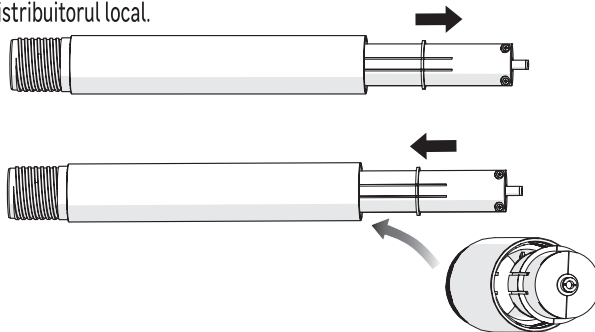


## Înlocuirea acumulatorului

Afișajul indică  atunci când aparatul detectează o defecțiune la nivelul acumulatorului. Verificați dacă contactele se fac corect și dacă acumulatorul este încărcat. Dacă problema persistă, înlocuiți acumulatorul cu unul nou, care poate fi comandat la distribuitorul local.

Denumire	Referință pentru comandă
Acumulator	3276007592894

**Atenție:** Utilizați doar referința 3276007592894, alte tipuri nu sunt permise.



### Specificații tehnice ale aparatului

Tensiunea nominală	DC 13V
Frecvența nominală	/
Puterea nominală	13W
Debitul maxim al ventilatorului	18.0 m <sup>3</sup> /min
Valoarea de funcționare (SV)	1.4(m <sup>3</sup> /min)/W
Consum electric în mod oprit (Poff)	-
Clasa de protecție electrică	II
Nivel de putere acustică a ventilatorului	55.0dB(A)

### Specificația adaptorului

Numele producătorului	Shenzhen Xinspower Technology Co., Ltd
Numărul de înregistrare al producătorului	914403006718652916
Adresa producătorului	201, 301, 401, Building 2, Xinhao Second Industrial Zone, Qiaotou Community, Fuhai Street, Baoan District, Shenzhen Guangdong P.R.China
Identificarea modelului	A122-13010001D
Tensiunea de intrare	100-240V~
Frecvența de intrare CA	50-60Hz
Tensiunea de ieșire	13.0V DC
Curent de ieșire	1.0A
Puterea de ieșire	13.0W
Eficiența activă medie	84.40%
Eficiență redusă la sarcină (10%)	76.87%
Consumul de putere fără sarcină	0.079W

## GARANȚIE

### Condiții generale ale garanției producătorului Adeo Service:

Adeo Services oferă o garanție de producător pentru produsele sale.

### Domeniul de aplicare a garanției producătorului Adeo Services:

Produsele Adeo Services sunt concepute și construite pentru a oferi performanțe de calitate, în condițiile unei utilizări normale. Dacă un produs se dovedește a fi defectuos în timpul perioadei de garanție, în condițiile utilizării normale, Adeo Services se obligă să repare sau să înlocuiască respectivul produs.

Garanția producătorului Adeo Services acoperă (la libera alegere a acestuia) fie repararea, fie înlocuirea aparatului dumneavoastră comercializat de către Adeo Services, în cazul în care aparatul se dovedește a fi defectuos, din cauza unui defect material sau de fabricație, pe durata perioadei de garanție.

În cazul în care piesa necesară pentru buna funcționare a produsului nu este disponibilă, Adeo Services se obligă să o înlocuiască cu o piesă cu caracteristici și performanțe echivalente.

Beneficierea de această garanție nu afectează exercitarea drepturilor dumneavoastră în temeiul garanțiilor legale prevăzute de Codul civil și de legislația cu privire la drepturile consumatorului.

### Situații excluse din garanția producătorului Adeo Services:

Garanția producătorului Adeo Services nu se aplică în situațiile enumerate mai jos :

- Uzura normală a produsului și a componentelor acestuia.
- Deteriorarea accidentală a produsului (în urma căderii, a unui șoc sau a amplasării greșite)
- Deteriorarea cauzată de utilizarea care nu respectă informațiile prezentate în manualul de utilizare și/sau pe ambalaj (de exemplu, o tensiune de alimentare incorectă).
- Deteriorarea ca urmare a nerespectării recomandărilor de întreținere a produsului.
- Deteriorarea cauzată de alți factori, cum ar fi transportul, intemperii, paneele de electricitate sau supratensiunea rețelei electrice.
- Deteriorări de ordin estetic, incluzând, dar fără a se limita la: zgârieturi, deteriorarea sau ruperea componentelor de plastic.
- Deteriorarea cauzată de factori de forță majoră: eveniment care nu poate fi controlat de către Adeo Services, imprevizibil la momentul vânzării produsului și ale cărui efecte nu au putut fi evitate prin măsuri adecvate (de exemplu, catastrofe naturale).
- Deteriorarea cauzată de:
  - O utilizare neglijentă, o utilizare incorectă, manipularea greșită sau utilizarea incorectă a produsului
  - o utilizare care nu respectă instrucțiunile din manualul de utilizare a produsului
  - Utilizarea produsului în alte scopuri decât cele domestice obișnuite în țara de cumpărare a produsului.
  - Utilizarea unor piese care nu sunt asamblate sau instalate conform instrucțiunilor de montaj Adeo Services.
  - Utilizarea unor piese și accesorii care nu reprezintă componente originale Adeo Services.
  - Instalarea sau montarea defectuoasă
  - Reparații sau modificări efectuate de către alte părți decât cele autorizate de Adeo Services sau agenții săi autorizați.
- Garanția nu este valabilă nici în cazul în care numărul de serie sau plăcuța de identificare a produsului (dacă produsul are o plăcuță de identificare) au fost îndepărtate sau distruse.

- Dacă Adeo Services primește din partea autorităților competente informații care indică faptul că produsul a fost furat.

### **Cum funcționează concret garanția?**

Condițiile de aplicare pentru Garanția producătorului Adeo Services sunt următoarele:

- Garanția este valabilă din data cumpărării (sau data livrării, dacă acesta este ulterioară).
- Este important să aveți la dispoziție un document care atestă livrarea/cumpărarea produsului, înainte de a efectua orice intervenție asupra echipamentului aflat în garanție. Vă rugăm să țineți cont de faptul că, în lipsa unui astfel de document, pentru orice lucrarea efectuată se va emite un deviz care trebuie acceptat de către client. Vă rugăm să păstrați chitanța de cumpărare sau bonul de livrare.
- Toate intervențiile vor fi efectuate de Adeo Services sau de agenții autorizați de acesta.
- Orice piesă înlocuită devine proprietatea Adeo Services.
- Repararea sau înlocuirea aparatului sub garanție nu prelungeste perioada de garanție a acestuia.
- Această garanție nu afectează exercitarea drepturilor dumneavoastră cu privire la garanțiile legale prevăzute de Codul civil și de legislația cu privire la drepturile consumatorului.
- Pentru a beneficia de această garanție, trebuie să vă adresați vânzătorului de la care ați cumpărat produsul.

### **Data de intrare în vigoare a garanției:**

Garanția Adeo Services intră în vigoare de la data livrării sau cumpărării produsului, ținând cont de data cea mai recentă dintre acestea.

### **Perimetrul geografic de valabilitate a garanției Adeo Services:**

Garanția este valabilă pe teritoriul țării de unde a fost cumpărat produsul.

Dacă utilizați aparatul în altă țară decât cea de unde l-ați cumpărat, este posibil să pierdeți această garanție.

În acest caz, vă rugăm să consultați magazinul din țara de unde ați cumpărat produsul, care va analiza cererea dumneavoastră de garanție.

### **Ce se întâmplă cu garanția de producător Adeo Services în cazul revânzării produsului:**

În cazul revânzării produsului în timpul perioadei de garanție, garanția de producător rămâne valabilă în beneficiul cumpărătorului și poate fi solicitată de acesta, cu următoarele condiții:

Trebuie prezentat documentul inițial de cumpărare a produsului,


Trebuie făcută dovada bunei funcționări a produsului în momentul revânzării,

Trebuie îndeplinite condițiile generale de aplicare a garanției expuse în acest document.

Se precizează că revânzarea produsului nu are nicio influență asupra perioadei de garanție restante la data revânzării. Astfel, cumpărătorul produsului revândut poate solicita garanția Adeo Services, în limita perioadei de garanție restante la data revânzării.

**WARNING**

**PLEASE READ CAREFULLY THIS MANUAL  
BEFORE USING THE APPLIANCE**

- Children of less than 3 years should be kept away unless continuously supervised.
- Children aged from 3 years and less than 8 years shall only switch on/off the appliance provided that it has been placed or installed in its intended normal operating position and they have been given supervision or instruction concerning use of the appliance in a safe way and understand the hazards involved. Children aged from 3 years and less than 8 years shall not plug in, regulate and clean the appliance or perform user maintenance
- This appliance can be used by children aged from 8 years and above and persons with reduced physical, sensory or mental capabilities or lack of experience and knowledge if they have been given supervision or instruction concerning use of the appliance in a safe way and understand the hazards involved. Children shall not play with the appliance. Cleaning and user maintenance shall not be made by children without supervision.
- Children should be monitored to ensure that they do not play with this appliance.
- Check that the characteristics of this appliance are compatible with those of the electrical installation.
- To prevent any risk of electrocution, do not immerse the appliance in water or any other liquid and do not use it near water.
- This device is intended for indoor use only.
- Do not place any objects on the device.
- If the supply cord is damaged, it must be replaced by the manufacturer, its service agent or similarly qualified persons in order to avoid a hazard.
- Do not use this device near a bathtub, shower, or swimming pool.
- Disconnect the power supply before any maintenance operation
- Do not put the product in the fire.
- Do not charge for a long time.
- The appliance must only be supplied at safety extra low voltage corresponding to the marking on the appliance.
- The appliance is only to be used with the power adaptor provided with the appliance.
- If the pins of the plug parts are damaged, the plug-in power supply shall be scrapped.
-  Detachable supply unit A122-13010001D

## Important !

- The supply terminals are not to be short-circuited;
- Different types of batteries are not to be mixed;
- Batteries are to be inserted with the correct polarity;
- The batteries must be removed from the appliance before it is scrapped.
- New and used batteries are not to be mixed;
- Non-rechargeable batteries are not to be recharged;
- Exhausted or leaking batteries are to be removed from the appliance and safely disposed of;
- Do not ingest batteries;
- Do not let children play with batteries;
- If the appliance is to be stored unused for a long period, the batteries should be removed;

## WARNING : KEEP THE BUTTON BATTERY OUT OF THE REACH OF CHILDREN

Swallowing can lead to chemical burns, perforation of soft tissue, and death. Severe burns can occur within 2 hours of ingestion. Seek medical attention immediately.

## Disposing of the packaging

- The packaging must be totally recycled, as stated by the recycling symbol printed on it. The various components of the packaging must not be thrown out in nature, but disposed of probably in compliance with local regulations.

## Processing waste of electronic and electric devices at life-cycle end.



This image indicates that this product must not be disposed of with unsorted home trash. A system for disposal and special processing of used electric and electronic devices, mandatory to follow, has been implemented including the right to have vendors retrieve free-of-charge used appliances upon purchase of new appliances, as well as special collection of such waste by approved organisations.

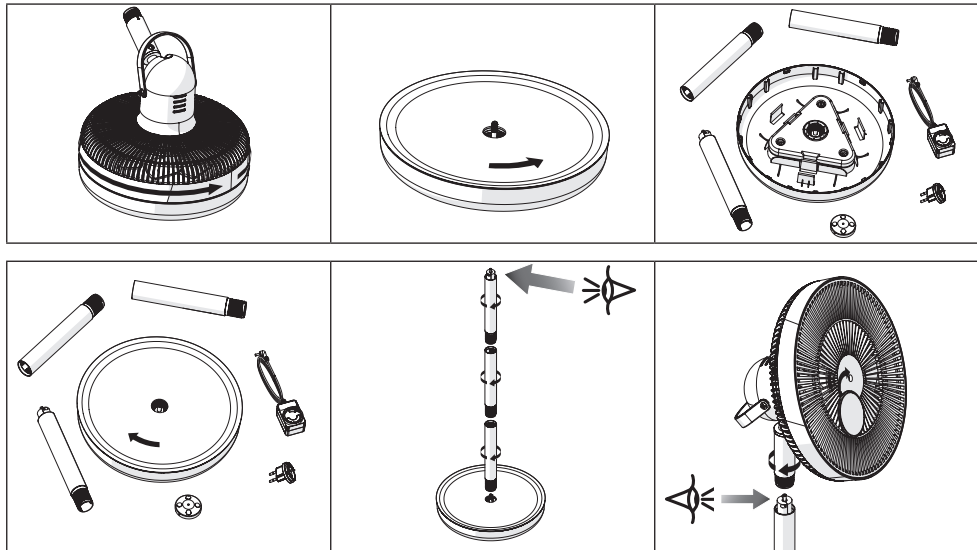
For more information on this, you can contact your store or your town hall. Proper disposal of used electric and electronic appliances ensures their adequate processing and recycling in order to avoid damage to the environment and public health as well as to preserve natural resources.

## Disposal of an exhausted battery.



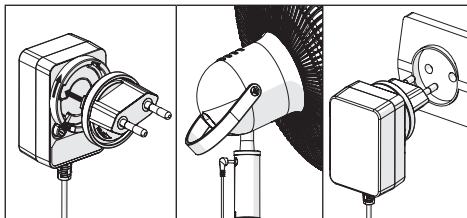
To preserve natural resources, please recycle or dispose of the batteries properly. Consult your local waste authority for information regarding available recycling and / or disposal options.

## ASSEMBLING

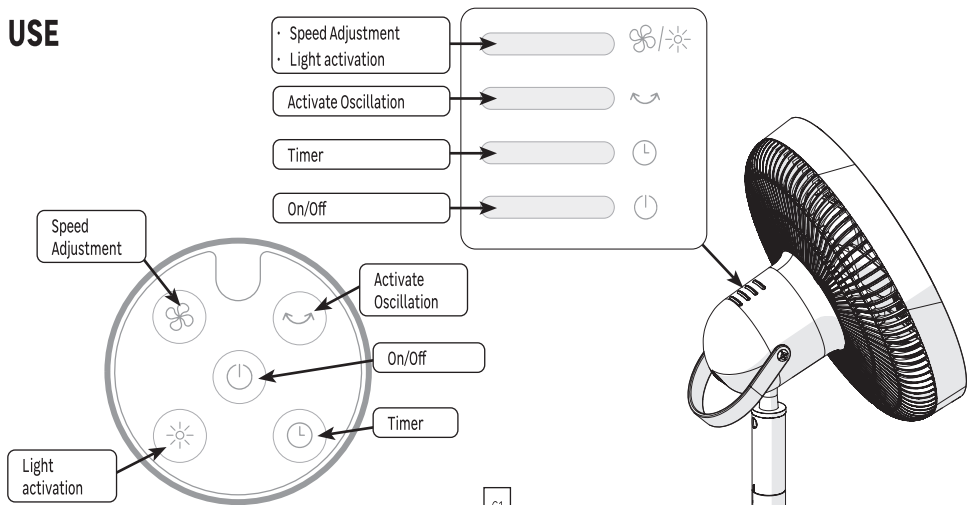


## Charging Instruction

- Assemble the power adapter
- Connect the Jack plug to the fan
- Connect the adapter to a 220-240V 50-60Hz socket
- Unplug the plug as soon as charging is complete




## USE



## On/Off

Press  to turn the fan on or off.



## Speed Adjustment

Repeatedly press  to choose the speed. F1, F2, F3, F4 is displayed.


## Activate Oscillation

Press  repeatedly to choose the angle of oscillation displayed in degrees.

## Night lighting

Press button  on the control panel for more than 3 seconds or press button  on the remote control to turn the light on or off.

## Using the timer

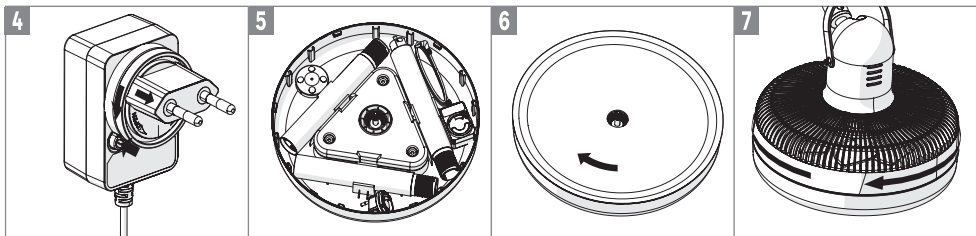
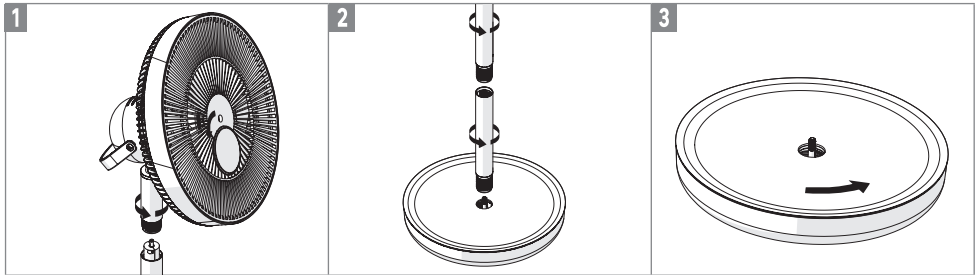
When the device is on, press  several times to set the duration (from 1h to 8h) until the automatic switch-off of the device.

## Battery life

After setting the speed or oscillation, the device displays for a few seconds the percentage of autonomy remaining.



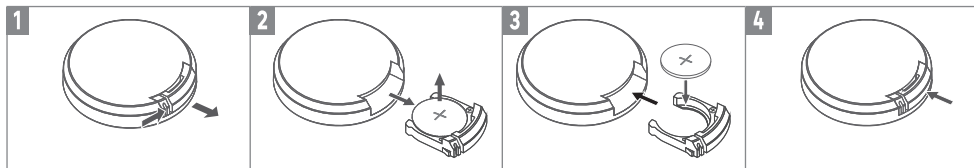
## STORAGE



## CARE

- Use a soft, dry cloth to clean the surfaces.
- For persistent stains, use a cloth dampened with soapy water and wipe immediately with a dry cloth.

## Replacing the remote control battery (CR2032 3V)

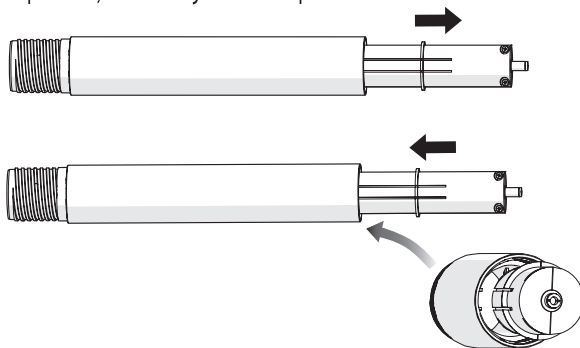


### Battery replacement

The display shows 00 when the device detects a fault in the battery. Check that the contacts are correct and that the battery is charged. If the problem persists, the battery must be replaced with a new one which can be ordered from your store.

Description	Reference to order
Battery	3276007592894

**Caution:** Only use reference 3276007592894 to replace, other types are not allowed.



Appliance technical specification	
Rated voltage	DC 13V
Rated frequency	/
Power rating	13W
Maximum fan flow rate	18.0 m <sup>3</sup> /min
Service value (SV)	1.4(m <sup>3</sup> /min)/W
Off mode power consumption (Poff)	-
Electrical protection class	II
Fan sound power level	55.0dB(A)
Adaptor specification	
Manufacturer's name	Shenzhen Xinspower Technology Co., Ltd
Manufacturer's registration number	914403006718652916
Manufacturer's address	201, 301, 401, Building 2, Xinhao Second Industrial Zone, Qiaotou Community, Fuhai Street, Baoan District, Shenzhen Guangdong P.R.China
Model Identifier	A122-1301000ID
Input voltage	100-240V~
Input AC frequency	50-60Hz
Output voltage	13.0V DC
Output current	1.0A
Output power	13.0W
Average active efficiency	84.40%
Efficiency at low load (10%)	76.87%
No-load power consumption	0.079W

## WARRANTY

### Terms and conditions of the ADEO SERVICES manufacturer warranty

Adeo Services offers a manufacturer warranty on its products.

#### The scope of the Adeo Services manufacturer warranty:

Adeo Services products are designed and built to provide quality performance for normal use. If a product proves to be defective during the warranty period under normal use, it is Adeo Services' responsibility to repair or replace it. The Adeo Services warranty covers the repair or replacement (at the discretion of Adeo Services) of your device marketed by Adeo Services if it proves to be defective due to a material or manufacturing defect during the warranty period. In case of unavailability of a part required for proper functioning of the product, Adeo Services commits to replacing it with a part of equivalent characteristics and performance levels. The implementation of this warranty does not affect the exercise of your rights under the legal warranties provided by the civil code and the consumer code.

#### Cases excluded from the coverage of the Adeo Services manufacturer warranty:

The Adeo Services manufacturer warranty is not intended to apply in the cases listed below:

- Normal wear and tear of the product and/or its components.
- Accidental damage (due to dropping the product, impact or improper installation of the product)
- Damage resulting from use that does not comply with the information in the user manual and/or packaging (e.g. incorrect power supply voltage)
- Damage caused by failure to comply with the product maintenance recommendations.
- Damage caused by external sources such as transportation, weather, power failure or power surges.
- Cosmetic damage, including, but not limited to, scratches, scuffs, or broken plastic components,
- Failures caused by Acts of God (events beyond the control of Adeo Services, unforeseeable at the time of sale of the product and the effects of which could not be avoided by appropriate measures (e.g. natural disasters).
- Failures caused by:
  - Negligent use, misuse, mishandling or careless use of the product.
  - Use not in accordance with the product user manual.
  - Use of the product for purposes other than normal domestic use in the country where it was purchased.
  - Use of parts that are not assembled or installed in accordance with Adeo Services installation instructions.
  - Use of parts and accessories that are not genuine Adeo Services components.
  - Faulty installation or assembly.
  - Repairs or modifications performed by parties other than those authorized by Adeo Services or its authorized agents.
- The warranty will also not be valid if the serial number or the nameplate of the product (if the product has a nameplate) is removed or defaced.
- If Adeo Services receives information from competent public authorities that the product has been stolen.

## What are the terms and conditions for implementing the warranty?

The terms and conditions for implementing the Adeo Services warranty are as follows

- The warranty takes effect on the date of purchase (or on the date of delivery if later).
- A proof of delivery/purchase is required prior to performing any operation on your device under warranty. Please note that without this proof, any work to be done will be subject to an estimate, which must be accepted by the customer before any work can be done. Please keep your purchase receipt or delivery note.
- All work will be performed by Adeo Services or its authorized service providers.
- Any replaced part becomes the property of Adeo Services
- The repair or replacement of your device under warranty does not extend the warranty period.
- The warranty does not affect the exercise of your rights under the legal warranties provided by the civil code and the consumer code.
- To make use of this warranty, you must contact the brand company from which you purchased your product.

### **Date of entry into force of the warranty:**

The Adeo Services warranty takes effect on the date of purchase or the date of delivery of your product, whichever is later.

### **Geographic scope of Adeo Services warranty:**

The warranty is valid in the country of purchase of the product.

If you use your device in a country other than the one in which you purchased it, the warranty may be invalidated. In this case, please contact the brand company in the country of origin where you purchased the product who will study the warranty claim on a case by case basis.

### **Fate of Adeo Services warranty in case of resale of the product:**

In case of resale of the product during its warranty period, the warranty remains valid for the benefit of the buyer and can be implemented by the latter provided however:

That the proof of original purchase of the product is brought along,

That the proof of proof of proper functioning of the product at the time of the resale is brought along,

That the terms and conditions of implementation of the warranty as detailed within the present document are met. It is specified that the resale of the product has no effect on the warranty period remaining at the date of resale. Thus, the buyer of the resold product can claim the benefit of the Adeo Services warranty within the limit of the remaining validity time of the warranty at the date of the resale.





- FR Traduction de la version originale du mode d'emploi
- ES Traducción de las Instrucciones originales
- PT Tradução das Instruções originais
- IT Traduzione delle istruzioni originali

- EL Μετάφραση των πρωτότυπων οδηγιών
- PL Tłumaczenie instrukcji oryginalnej
- UA Переклад оригінальної інструкції
- RO Traducerea instrucțiunilor originale
- EN Translation of Original Instructions



Made in China

**ADEO SERVICES - 135 RUE SADI CARNOT - CS 00001 - 59790 RONCHIN - FRANCE**

- UA Виробник: ТОВ "Адео Сервісез С.А.", вул. Саді Карно, CS 00001, 59790 Роншен, Франція. Імпортер: ТОВ "Леруа Мерлен Україна", 04201 Україна, м.Київ, вул. Полярна 17А, +380 44 498 46 00. Дане підприємство приймає претензії від споживачів щодо товару, а також проводить його ремонт, технічне і гарантійне обслуговування
- SA Imported by Adeo South Africa (PTY) LTD T/A Leroy Merlin, Hosted in Leroy Merlin Fourways Store, 35 Roos Street, Witkoppen Ext 97, Sandton, 2191 Johannesburg, Gauteng, South Africa. Tel: +27 10 493 8000 - Email: [contact@leroymerlin.co.za](mailto:contact@leroymerlin.co.za).