



**FR** ADEO Services  
135 Rue Sadi Carnot  
CS 00001  
59790 RONCHIN - France

**RU** ООО ЛЕРУА МЕРЛЕН ВОСТОК,  
141031, Московская область,  
Мытищинский район, г. Мытищи,  
Осташковское шоссе, д.1, РОССИЯ

**UK** ТОВ «Леруа Мерлен Україна»,  
вул. Полярна 17а, м. Київ  
04201, Україна

KZ Импортёр / Продавец / Организация,  
принимающая претензии по качеству  
продукции в Республике Казахстан: ТОО  
«Леруа Мерлен Казахстан». 050000,  
Республика Казахстан, г. Алматы, ул.  
Кунаева, д. 77, БЦ «PARK VIEW», 6 этаж,  
офис № 07.

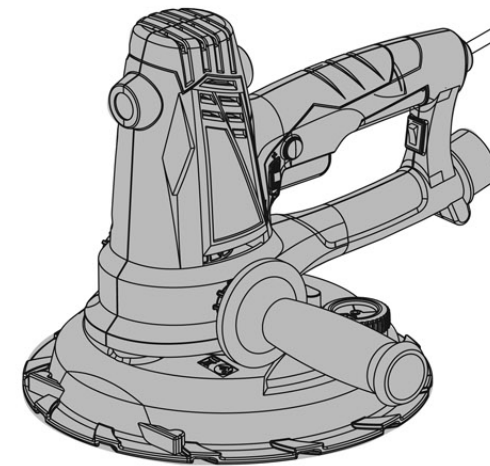
Импорттаушы / Сатушы / Қазақстан  
Республикасында өнім сапасы бойынша  
наразылықтарды қабылдайтын ұйым:  
«Леруа Мерлен Қазақстан» ЖШС. 050000,  
Қазақстан Республикасы, Алматы қ.,  
Қонаев көшесі, 77 үй, «PARK VIEW» БО,  
6-қабат, 07-кеңсе.

Серийный номер /  
Serial NO/Сериялық нөмір:2076780005111801269438

\* Гарантия 2 года / Гарантія 2 років / 2-years guarantee/ Кепілдік 2 жыл

Made In China 2023

Сделано в России Қытайда жасалған



EAN CODE 3276005637849

Переклад оригінальної інструкції / Original Instructions

- RU** Руководство по эксплуатации
- KZ** Пайдалану бойынша нұсқаулық
- PL** Uwagi Prawne i Instrukcja Bezpieczeństwa
- UK** Керівництво з Техніки Безпеки і Правовим нормам
- RO** Manual privind siguranța și aspectele juridice
- EN** Legal & Safety Instructions



## УСЛОВНЫЕ ОБОЗНАЧЕНИЯ



**ПРЕДУПРЕЖДЕНИЕ.** Прочитайте руководство по эксплуатации, чтобы уменьшить риск получения травм.

Данная инструкция позволяет ознакомиться с устройством, правилами его использования и инструкциями по технике безопасности. Храните эти инструкции в надежном месте для использования в будущем.



Из соображений безопасности устройством нельзя пользоваться детям и подросткам младше 16 лет, а также людям, не ознакомившимся с данными инструкциями. Данное устройство могут использовать лица с ограниченными физическими или умственными способностями, если они находятся под присмотром либо после соответствующего обучения ответственными лицами.

В этом руководстве используются следующие символы.



**Тип и источник опасности.** Несоблюдение данных предупреждений об опасности может привести к телесным повреждениям или смерти.



**Тип и источник опасности.** Этот символ предупреждает о риске повреждения устройства, окружающей среды или другого имущества.



**Примечание.** Этот символ указывает на информацию, помогающую лучше понять особенности рабочего процесса.



Устройство класса II



Используйте защитные очки.



Используйте респиратор.



Используйте защитные перчатки.



Всегда используйте обе руки



Этот продукт может перерабатываться. Если он больше не пригоден для пользования, сдайте его в утилизационный центр.

## НАЗНАЧЕНИЕ

Данное устройство предназначено для шлифования, обработки наждачной бумагой и полировки неровных стен и пола. Не используйте насадки инструмента в целях, для которых они не предназначены! Любое другое применение недопустимо.

# СОДЕРЖАНИЕ

1. Инструкция по технике безопасности
2. Описание
3. Технические характеристики
4. Перед использованием
5. Использование
6. Обслуживание
7. Устранение неполадок
8. Утилизация и переработка
9. Гарантия
10. Декларация соответствия нормам ЕС

## 1. ИНСТРУКЦИЯ ПО ТЕХНИКЕ БЕЗОПАСНОСТИ



**ПРЕДУПРЕЖДЕНИЕ:** изучите все предупреждения, инструкции, изображения и спецификации по технике безопасности, прилагаемые к электроинструменту.

Несоблюдение всех перечисленных ниже инструкций может привести к поражению электрическим током, пожару и/или серьезной травме.

### **Сохраните все предупреждения и инструкции для использования в будущем.**

Термин «электроинструмент» в предупреждениях означает электрический инструмент с питанием от сети (с кабелем) или электрический инструмент с питанием от аккумулятора (без кабеля).

### **1. БЕЗОПАСНОСТЬ РАБОЧЕГО МЕСТА**

- Обеспечьте чистоту и освещенность рабочего места.** Загроможденные и плохо освещенные места служат причиной несчастных случаев.
- Не используйте электроинструменты во взрывоопасных местах, например вблизи горючих жидкостей, газов или пыли.** Электроинструменты генерируют искры, которые могут воспламенить пыль или испарения.
- Не позволяйте детям и посторонним людям находиться вблизи работающего электроинструмента.** Отвлекающие факторы могут привести к потере контроля.

### **2. ЭЛЕКТРОБЕЗОПАСНОСТЬ**

- Вилка электроинструмента должна соответствовать розетке. Никогда не переделывайте вилку.** Не используйте никакие переходники для вилок инструментов с заземлением. Использование оригинальных вилок и соответствующих им розеток уменьшает риск поражения электрическим током.

# 1. ИНСТРУКЦИЯ ПО ТЕХНИКЕ БЕЗОПАСНОСТИ

- б) Избегайте прикосновений к заземленным объектам, таким как трубы, радиаторы, плиты и холодильники.** Риск поражения электрическим током выше, когда тело заземлено.
- в) Не подвергайте электроинструменты воздействию дождя или влаги.** При попадании воды в электроинструмент увеличивается риск поражения электрическим током.
- г) Обращайтесь с кабелем аккуратно. Никогда не переносите, не тяните и не выключайте электроинструмент за кабель.** Держите кабель подальше от источников тепла, масла, острых предметов или движущихся частей. Поврежденные или запутанные кабели повышают опасность поражения электрическим током.
- д) Для работы с электроинструментом вне помещения используйте предназначенный для этого удлинительный кабель.** Использование кабеля, подходящего для использования вне помещения, снижает риск поражения электрическим током.
- е) Если работа с электроинструментами в условиях повышенной влажности неизбежна, используйте устройство защитного отключения (УЗО).** Использование УЗО снижает риск поражения электрическим током.

## 3. ЛИЧНАЯ БЕЗОПАСНОСТЬ

- а) При использовании электроинструмента будьте бдительны, следите за своими действиями и следуйте здравому смыслу.** Не пользуйтесь электроинструментом, если вы устали или находитесь под воздействием наркотиков, алкоголя или медикаментов. Даже кратковременная невнимательность при работе с электроинструментом может привести к тяжелым травмам.
- б) Используйте средства индивидуальной защиты.** Всегда используйте защитные средства для глаз. Использование защитных средств, таких как респиратор, нескользкая защитная обувь, каска или средства защиты органов слуха в соответствующих условиях уменьшает риск получения травм.
- в) Не допускайте непреднамеренных запусков. Перед подключением электроинструмента к сети питания (или аккумулятору) и перед его переноской убедитесь, что выключатель находится в выключенном положении.** Не держите палец на выключателе при переноске электроинструментов и не включайте вилку в розетку, если электроинструмент включен. Это может привести к несчастному случаю.
- г) Перед включением электроинструмента снимите с него регулировочные инструменты и гаечные ключи.** Регулировочный инструмент или гаечный ключ, оставленный на вращающейся части электроинструмента, может стать причиной травмы.

# 1. ИНСТРУКЦИЯ ПО ТЕХНИКЕ БЕЗОПАСНОСТИ

- д) Не перенапрягайтесь. Всегда сохраняйте устойчивое положение и равновесие.**  
Это позволит лучше контролировать электроинструмент в непредвиденных ситуациях.
- е) Одевайтесь надлежащим образом. Не надевайте свободную одежду и украшения.** Держите волосы, одежду и перчатки подальше от движущихся частей.  
Свободная одежда, украшения и длинные волосы могут попасть в движущиеся части.
- ж) При наличии пылеулавливающих устройств убедитесь в том, что они подключены и правильно работают.** Использование этих устройств снижает вред, причиняемый пылью.
- з) Не допускайте небрежности, которая может возникнуть из-за частого использования инструмента и повлечь за собой самоуверенность и игнорирование правил безопасности.**  
Неосторожное действие может причинить серьезную травму за доли секунды.

## 4. ИСПОЛЬЗОВАНИЕ И ОБСЛУЖИВАНИЕ ЭЛЕКТРОИНСТРУМЕНТА

- а) Не перегружайте электроинструмент. Используйте подходящий для ваших задач электроинструмент.** Правильно выбранный электроинструмент более эффективен и безопасен при номинальной нагрузке.
- б) Не используйте электроинструмент, если его выключатель неисправен.**  
Электроинструменты с неисправным выключателем опасны и подлежат ремонту.
- в) Перед регулировкой, сменой аксессуаров или хранением отключите электроинструмент от сети питания и/или аккумуляторов.** Такие меры предосторожности уменьшают риск случайного запуска электроинструмента.
- г) Храните неиспользуемые электроинструменты в недоступных для детей местах и не доверяйте электроинструмент лицам, не знакомым с ним и с этими инструкциями.** Электроинструменты опасны в руках неподготовленных пользователей.
- д) Выполняйте техническое обслуживание электроинструментов. Проверьте выравнивание и сцепление подвижных деталей, наличие поломок и прочие условия, которые могут повлиять на работу электроинструмента.** Если электроинструмент поврежден, перед использованием его необходимо отремонтировать.  
Недостаточный уход за электроинструментом является причиной многих несчастных случаев.
- е) Храните режущие инструменты в чистоте и заточенном состоянии.** Правильно обслуживаемые и хорошо заточенные режущие инструменты меньше заклинивают и лучше контролируются.
- ж) Используйте электроинструмент, аксессуары, насадки и т. п. в соответствии с этими инструкциями, учитывая условия и специфику выполняемой работы.**  
Использование электроинструмента для выполнения непредусмотренных операций может привести к опасным ситуациям.
- з) Следите за тем, чтобы рукоятки и поверхности захвата были сухими и чистыми и на них не было масла или смазочного материала.** Скользкие

# 1. ИНСТРУКЦИЯ ПО ТЕХНИКЕ БЕЗОПАСНОСТИ

рукоятки и поверхности захвата не позволяют безопасно использовать инструмент и контролировать его в непредвиденных ситуациях.

## 5. РЕМОНТ

- а) Ремонт электроинструмента должен производиться квалифицированным специалистом с использованием только идентичных запасных частей. Это обеспечит безопасную работу электроинструмента.

**Общие предостережения об опасности относительно обработки наждачной бумагой**

- а) Данный электроинструмент предназначен для работы в качестве шлифовальной машины. Прочитайте все правила безопасности, инструкции, иллюстрации и спецификации, прилагаемые к этому электроинструменту. Невыполнение изложенных ниже инструкций может привести к поражению электрическим током, пожару и/или тяжелым травмам.
- б) С помощью данного электроинструмента не рекомендуется выполнять такие виды работ, как шлифование наждачной бумагой, очистка металлическими щетками, полирование или разрезание. Операции, для которых электроинструмент не предназначен, могут создать опасную ситуацию и привести к травме.
- в) Не вносите в электроинструмент изменения, позволяющие использовать его не по назначению, предусмотренному производителем инструмента. Такие изменения могут привести к потере контроля и серьезным травмам.
- г) Никогда не используйте принадлежности, не изготовленные или не рекомендованные производителем. Возможность установки каких-либо принадлежностей на данном электроинструменте не гарантирует их безопасное использование.
- д) Номинальная скорость принадлежностей должна быть по меньшей мере равна максимальной скорости, указанной на электроинструменте. Принадлежности, работающие на скорости выше их номинальной, могут разрушиться и отлететь в стороны.
- е) Наружный диаметр и толщина принадлежности должны соответствовать паспортным данным электроинструмента. При использовании несоответствующих принадлежностей не обеспечивается надлежащий уровень безопасности и контроля.
- ж) Размер крепления приспособления электроинструмента. Принадлежности, не соответствующие крепежным приспособлениям электроинструмента, будут работать несбалансированно, чрезмерно вибрировать и могут привести к потере контроля.
- з) Не используйте поврежденные принадлежности. Перед каждым использованием проверьте абразивные круги на отсутствие сколов и трещин, прокладки — на отсутствие трещин и износа, проволочную щетку — на отсутствие поврежденной проволоки. Если инструмент или принадлежность

# 1. ИНСТРУКЦИЯ ПО ТЕХНИКЕ БЕЗОПАСНОСТИ

падали, проверьте их на наличие повреждений или установите неповрежденную принадлежность. После проверки и установки принадлежностей расположитесь вне плоскости вращающейся насадки и запустите электроинструмент на холостом ходу на максимальной скорости в течение одной минуты. Поврежденные принадлежности, как правило, разрушаются в ходе этого испытания.

- и) Используйте средства индивидуальной защиты. В зависимости от характера работы используйте защитную маску или защитные очки. При необходимости используйте респиратор, средства защиты органов слуха, перчатки и фартук, защищающий от мелких абразивных частиц диска или заготовки.** Защита глаз должна быть достаточной против отлетающих фрагментов при выполнении различных операций. Маска или респиратор должны фильтровать частицы, образующиеся во время работы. Длительное воздействие сильного шума может привести к потере слуха.
- л) Держите посторонних на безопасном расстоянии от рабочей зоны. Каждый, кто находится в рабочей зоне, должен использовать средства индивидуальной защиты.** Фрагменты заготовки или сломанной насадки могут отлететь и травмировать человека даже за пределами рабочей зоны.
- м) Всегда держите кабель на расстоянии от вращающейся насадки.** При потере контроля кабель может быть перерезан или захвачен, а рука или пальцы могут попасть во вращающийся механизм.
- н) Никогда не кладите электроинструмент, пока насадка не остановится полностью.** Вращающаяся насадка может зацепиться за поверхность и потянуть за собой неконтролируемый электроинструмент.
- о) Не включайте электроинструмент, когда держите его сбоку от себя.** При случайном контакте вращающаяся насадка может зацепить одежду и притянуть инструмент к телу.
- п) Регулярно очищайте вентиляционные отверстия.** Вентилятор двигателя засасывает пыль внутрь корпуса, и при чрезмерном накоплении металлических частиц возможно поражение электрическим током.
- р) Не включайте устройство вблизи горючих материалов.** Искры могут воспламенить эти материалы.
- q) Не используйте принадлежности, которые требуют жидких охладителей.** Использование воды или других охлаждающих жидкостей может привести к поражению электрическим током.

## Отдача и связанные с ней меры предосторожности

Отдача представляет собой внезапную реакцию на зажатие или зацепление вращающегося круга, прокладки, щетки или любой другой насадки. В результате зажатия или зацепления происходит резкая остановка вращающейся насадки, из-за чего в месте заклинивания неуправляемый электроинструмент начинает вращаться в направлении, противоположном направлению вращения насадки.

# 1. ИНСТРУКЦИЯ ПО ТЕХНИКЕ БЕЗОПАСНОСТИ

Например, если шлифовальный круг зажат обрабатываемой деталью или зацепился за нее, край круга в точке зажима может врезаться в поверхность материала, после чего круг может врезаться еще глубже или отскочить. Круг может быть отброшен к оператору или от него, в зависимости от направления движения круга в точке торможения. Кроме того, в данных условиях шлифовальный круг может сломаться.

Отдача представляет собой результат неправильного использования инструмента и/или несоблюдения инструкций или условий работы. Приведенные ниже меры предосторожности позволяют предотвратить возникновение отдачи.

- а) Крепко держите инструмент, расположив тело и руку наиболее удобным образом для реакции на отдачу. При наличии вспомогательной рукоятки используйте ее для полного контроля отдачи или крутящего момента во время запуска.** При соблюдении правил безопасности оператор контролирует и крутящий момент, и отдачу.
- б) Никогда не приближайте руку к вращающемуся аксессуару.** Насадка может нанести обратный удар по руке.
- в) Не располагайтесь в том месте, куда может переместиться электроинструмент в случае отдачи.** Отдача будет происходить в направлении, противоположном движению круга в точке зацепления.
- г) Соблюдайте особую осторожность при обработке углов, острых краев и т. д. Опасайтесь отскоков или зажатия насадки.** Углы, острые кромки и отскоки способствуют торможению вращающейся насадки, потере управления и отдаче.
- д) Не устанавливайте на инструмент полотно цепной пилы для резки дерева и зубчатые пильные полотна.** Такие полотна часто вызывают отдачу и потерю контроля.

**Предостережения об опасности, касающиеся шлифования наждачным кругом**

- а) Не используйте наждачный круг слишком большого размера. При выборе наждачной бумаги следуйте рекомендациям производителя.** В результате использования наждачной бумаги большого размера, края которой выступают за края приспособления для шлифования, может произойти разрыв, что приведет к застреванию или разрыву круга или возникновению отдачи.
- б) Держите электроинструмент только за изолированные поверхности, так как при работе инструмент может задеть кабель питания.** Касание режущим элементом проводки под напряжением может передать напряжение на металлические части электроинструмента и привести к поражению оператора электрическим током.

# 1. ИНСТРУКЦИЯ ПО ТЕХНИКЕ БЕЗОПАСНОСТИ

## Предостережения по использованию шлифовальной машины для гипсокартона

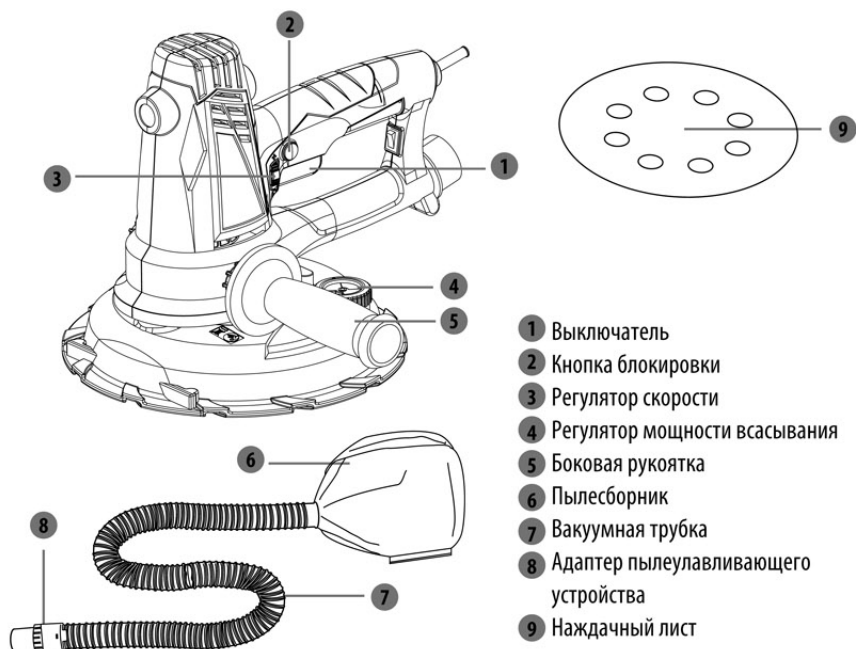
**Внимание!** При использовании электроинструментов необходимо соблюдать следующие основные меры безопасности по предотвращению риска поражения электрическим током, получения травм и пожара. Перед началом использования инструмента прочитайте и соблюдайте данные инструкции. Храните данные инструкции в надежном месте.

- Никогда не используйте устройство во взрывоопасных средах.
- Не допускайте, чтобы кабель питания касался каких-либо частей тела.
- Используйте только удлинительные кабели, одобренные для использования в рабочей зоне.
- Не перегружайте устройство, выполняя с его помощью неподходящие операции, например грубую шлифовку, очистку щетками и т.д.

В противном случае это может привести к возникновению опасных ситуаций и травмам.

- При выполнении ремонта используйте только идентичные запасные части. В противном случае безопасное использование не гарантировано.
- Допустимая скорость принадлежностей должна быть не меньше максимальной скорости устройства. В противном случае это может привести к поломке принадлежностей, если скорость их вращения превысит допустимую скорость устройства.
- Не используйте поврежденные принадлежности. Перед использованием всегда проверяйте принадлежности на предмет повреждений. Например, для шлифовальной пластины проверяйте опорную пластину на наличие трещин. Убедитесь, что все посторонние лица находятся за пределами зоны вращения устройства, и запустите устройство на максимальной скорости на одну минуту, чтобы полностью проверить принадлежности.
- Прежде чем положить устройство, дождитесь его полной остановки. В противном случае можно потерять контроль над устройством.
- Регулярно очищайте выхлопное отверстие устройства.
- Во время работы крепко держите устройство обеими руками, чтобы обеспечить безопасное использование.
- Во время шлифовки не используйте слишком большие наждачные листы. При выборе шлифовального круга соблюдайте технические характеристики производителя. Выступающая из-под шлифовальной пластины наждачная бумага может стать причиной порезов, травм и заклинивания устройства.
- Устройство можно подключать только к одной удлинительной трубке.
- При работе со шлифовальной машиной для гипсокартона рекомендуется всегда надевать защитные рабочие перчатки и защитные очки.
- Рабочая одежда должна быть облегачей.
- Надевайте респиратор, чтобы защитить себя от вредной пыли, и используйте подходящие пылеулавливающие устройства.

## 2. ОПИСАНИЕ



## 3. ТЕХНИЧЕСКИЕ ХАРАКТЕРИСТИКИ

<b>Модель</b>	<b>R7241-W</b>
<b>Номинальное напряжение</b>	230–240 В~, 50 Гц
<b>Номинальная мощность</b>	750 Вт
<b>Номинальная частота вращения</b>	1500–2700 об/мин
<b>Диаметр шлифовальной пластины</b>	180 мм
<b>Диаметр наждачного листа</b>	180 мм
<b>Масса</b>	2,2 кг
<b>Класс защиты</b>	Класс II
<b>Уровень шума</b>	$L_{\text{вн}}$ : 73 дБ (А); $L_{\text{мн}}$ : 84 дБ (А); $K_{\text{вн}}$ : 3 дБ; $K_{\text{мн}}$ : 3 дБ
<b>Уровень вибрации</b>	$a_{\text{hвн}} = 4,19 \text{ м/с}^2$ $K=1,5 \text{ м/с}^2$

## 3. ТЕХНИЧЕСКИЕ ХАРАКТЕРИСТИКИ

### ПРИМЕЧАНИЕ:

- Заявленное(-ые) общее(-ие) значение(-я) вибрации и заявленное(-ые) значение(-я) шумообразования были измерены в соответствии со стандартным методом испытания и могут быть использованы для сравнения инструментов между собой.
- Заявленное(-ые) общее(-ие) значение(-я) вибрации и заявленное(-ые) значение(-я) шумообразования могут также быть использованы для предварительной оценки воздействия.

### ПРЕДУПРЕЖДЕНИЕ:

- Испускание вибраций и шумообразование во время фактического использования электроинструмента могут отличаться от заявленных значений в зависимости от способа использования инструмента, особенно от типа обрабатываемой детали.
- Необходимо определить меры обеспечения безопасности оператора, основанные на оценке воздействия в реальных условиях использования (с учетом всех этапов рабочего цикла, таких как время выключения инструмента и время работы без нагрузки, в дополнение ко времени запуска).
- Оператору рекомендуется использовать средства защиты органов слуха.

## 4. ПЕРЕД ИСПОЛЬЗОВАНИЕМ



**ОПАСНО! Риск получения травм вследствие поражения электрическим током.**

Предупреждение! Не подключайте устройство к электросети, пока оно не будет полностью собрано!

### СБОРКА И РЕГУЛИРОВКА



**ПРИМЕЧАНИЕ** Перед выполнением сборки и регулировки всегда отключайте инструмент от сети.

## 4. ПЕРЕД ИСПОЛЬЗОВАНИЕМ

- Убедитесь, что номинальная частота питающей сети соответствует указанной на заводской этикетке.
  - Перед использованием устройства внимательно прочитайте инструкцию.
  - Поверните боковую рукоятку, чтобы закрепить ее.
- Настраивайте скорость при помощи регулятора от 1500 до 2700 об/мин для шлифования различных поверхностей.
- Наклейте наждачный лист на пластину.
- Убедитесь, что отверстия на наждачном листе точно совпадают с отверстиями на пластине.
- Вставьте адаптер пылеулавливающего устройства в отверстие для пылеулавливания на устройстве.
  - Прикрепите пылесборник.
- Пылесборник уже подключен к вакуумной трубке.  
Своевременно очищайте пылесборник.

## 5. ИСПОЛЬЗОВАНИЕ

- Не держитесь за шлифовальную пластину устройства.
  - Держите устройство двумя руками.
  - Запустите устройство для выполнения необходимой работы по шлифованию.
- Снимите съемные части диска, чтобы он мог легко шлифовать вдоль краев и углов стен.
  - Перемещайте устройство на среднюю длину при обработке высоких стен.
  - Перемещайте устройство на максимальную длину при обработке потолков.
- Не прижимайте устройство слишком сильно к поверхности, чтобы избежать перегрузки! Для наилучшего результата используйте надлежащее давление. Хороший результат и качество шлифовки в основном зависят от правильного выбора абразивного материала.
  - После завершения работы выключите устройство и отсоедините кабель питания от электросети.
  - Два варианта пылеулавливания
- Частицы пыли могут удаляться при помощи внешней и внутренней системы пылеулавливания. Внутренняя система пылеулавливания с 8 отверстиями задерживает мелкие частицы пыли, не давая им попасть на стену или потолок, что обеспечивает идеальное удаление пыли.
- Регулировка мощности всасывания
- Чтобы уменьшить мощность всасывания, поверните регулятор мощности всасывания влево, а чтобы увеличить — вправо.

## 6. ОБСЛУЖИВАНИЕ



**ОПАСНО! Риск получения травм вследствие поражения электрическим током.**

Предупреждение! Перед обслуживанием, очисткой и хранением устройства всегда отключайте его от электросети.

- Данный электроинструмент не требует дополнительной смазки или техобслуживания. Храните электроинструмент в сухом месте.
- Во избежание опасной ситуации замену кабеля питания должен выполнять производитель или его представитель.
- Если самостоятельно устранить неисправность не удастся, доставьте инструмент авторизованному дилеру для ремонта.

### **Очистка**

- Следите за тем, чтобы на защитных приспособлениях, в вентиляционных отверстиях и на корпусе двигателя не было пыли и грязи.
- Очищайте устройство при помощи чистой ткани или сжатого под низким давлением воздуха.
- Рекомендуется чистить устройство после каждого использования.
- Регулярно очищайте устройство при помощи влажной ткани и слабого мыльного раствора. Не пользуйтесь моющими средствами и растворителями, они могут повредить пластиковые части устройства. Не допускайте попадания воды и других жидкостей внутрь устройства.

### **Угольные щетки**

Если угольные щетки необходимо заменить, это должен сделать квалифицированный специалист по ремонту (всегда заменяйте две щетки одновременно).

## 7. УСТРАНЕНИЕ НЕПОЛАДОК



**ОПАСНО! Риск получения травм вследствие поражения электрическим током.**

Предупреждение! Перед любыми действиями по устранению неполадок выключите устройство и извлеките вилку из розетки электросети.

Проблемы	Возможные причины	Действия по устранению
Переключатель находится во включенном положении, но двигатель не работает.	Неисправность проводов сетевого кабеля или розетки.	Проверьте и отремонтируйте розетку или вилку питания.
	Неисправность переключателя питания.	Замените переключатель.
Переключатель находится во включенном положении, но устройство издает странные звуки, двигатель не работает или работает очень медленно.	Неисправность переключателя питания.	Замените переключатель.
	Заклинивание детали.	Проверьте и отремонтируйте электроинструмент.
	Слишком большая нагрузка, поэтому двигатель «буксует».	Уменьшите нагрузку или давление.
Двигатель нагревается.	Попадание инородных веществ внутрь двигателя.	Удалите инородные вещества.
	Недостаток или загрязнение смазки.	Добавьте смазку или замените ее.
	Слишком сильное давление.	Уменьшите нагрузку или давление.
Частые или сильные искры на коллекторе.	Короткое замыкание обмотки двигателя.	Замените обмотку.
	Угольные щетки изношены или защемлены.	Проверьте угольные щетки.
	Неустойчивая работа коллектора.	Очистите или заземлите поверхность коллектора.

## 8. УТИЛИЗАЦИЯ И ПЕРЕРАБОТКА



**ВНИМАНИЕ!** Данное устройство маркировано символом, указывающим на утилизацию электрических и электронных отходов. Это означает, что данное устройство нельзя выбрасывать вместе с бытовыми отходами и его необходимо сдать на утилизацию в пункт сбора отходов в соответствии с европейской директивой об утилизации электрического и электронного оборудования. Для получения дополнительных сведений по поводу утилизации обращайтесь к местным органам власти или в магазин. Затем устройство будет переработано или ликвидировано в целях снижения влияния на окружающую среду. Электрическое и электронное оборудование представляет потенциальную опасность для окружающей среды и здоровья людей из-за наличия опасных веществ.

### ХРАНЕНИЕ И ТРАНСПОРТИРОВКА

Хранить продукцию необходимо в закрытых помещениях с естественной вентиляцией в упаковке при температуре воздуха от  $-10^{\circ}\text{C}$  до  $+50^{\circ}\text{C}$  и относительной влажности воздуха не более 80 %.

Транспортировка инструмента производится в закрытых транспортных средствах в соответствии с правилами перевозки грузов, действующих на транспорте данного вида. Во время транспортирования и погрузочно-разгрузочных работ упаковка с изделием не должна подвергаться резким ударам и воздействию атмосферных осадков.

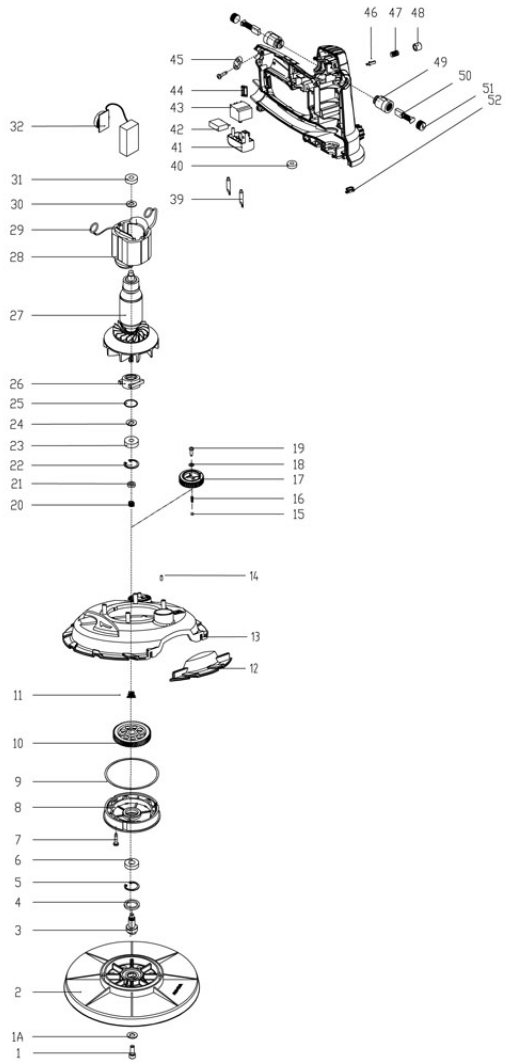
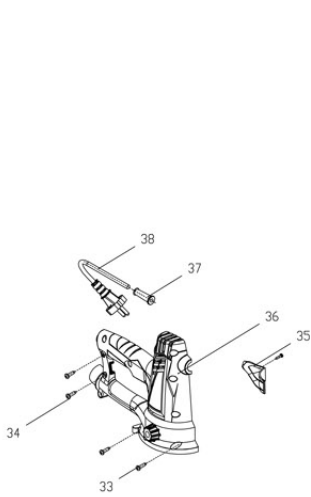
## 9. ГАРАНТИЯ

1. Продукция разработана в соответствии с высшими стандартами качества для бытовых инструментов. Мы предоставляем на свои продукты 24-месячную гарантию со дня приобретения. Эта гарантия распространяется на все дефекты материалов и производства, которые могут возникнуть. Никакие другие претензии любого вида, прямые или косвенные, относящиеся к людям или материалам, не могут быть удовлетворены.
2. В случае возникновения проблемы или обнаружения дефекта необходимо прежде всего обратиться к дилеру. В большинстве случаев дилер может решить проблему или устранить дефект.
3. Ремонт или замена деталей не продлевают изначальный срок гарантии.
4. Гарантия не распространяется на дефекты, возникшие вследствие износа или неправильного обращения.

Кроме прочего, это касается неисправностей, связанных с износом выключателей, защитных цепей и двигателей.

**5. Претензия в рамках гарантийных обязательств может быть принята только при следующих условиях.**

- Имеется подтверждение даты покупки в виде чека.
  - Никакой ремонт и/или замена частей устройства не проводились третьими лицами.
  - Инструмент использовался должным образом (не перегружался и на него не устанавливались комплектующие сторонних производителей).
  - Нет следов повреждений вследствие внешних воздействий, таких как песок или камни.
  - Нет следов повреждений вследствие несоблюдения инструкций по технике безопасности и правил использования.
6. Условия гарантийного обслуживания применяются вместе с нашими правилами продажи и поставки.
  7. Неисправные инструменты, подлежащие возврату компании-производителю через дилера, принимаются при условии надлежащей упаковки изделия. Если покупатель возвращает товары непосредственно в нашу компанию, мы сможем выполнить обслуживание таких товаров только при условии, что покупатель оплачивает расходы на транспортировку.
  8. Компания-производитель не принимает продукцию, не упакованную должным образом.



## ШАРТТЫ БЕЛГІЛЕРІ



**Ескерту. Жарақаттану тәуекелін азайту мақсатында, пайдалану бойынша нұсқаулықты оқып шығыңыз.** Бұл нұсқаулық құрылғымен, қауіпсіздік техникасы бойынша нұсқаулықпен және пайдалану ережелерімен танысуға мүмкіндік береді. Аталған нұсқаулықтарды болашақта да пайдалану үшін сенімді орында сақтаңыз.



Қауіпсіздік мақсатында құрылғымен балалар, 16 жасқа дейінгі жасөспірімдер, сондай-ақ аталған нұсқаулықпен таныс емес адамдар қолдануға болмайды. Аталған құрылғыны егер бақылауда болатын немесе жауапты тұлғалардың үйретуінен кейінгі дене және ақыл-ес қабілеттілігі шектеулі адамдардың да пайдалануына болады.

### Бұл нұсқаулықта келесі символдар қолданылады:



**Қауіптің түрі мен шығу көзі.** Қауіпсіздік жайлы ескерту деректерін сақтамау дене жарақатына немесе өлімге ұшыратуы мүмкін.



**Қауіптің түрі мен шығу көзі.** Бұл символ құрылғының, қоршаған ортаның немесе басқа да мүліктердің бұзылу қаупі жайында ескертеді.



**Ескерту.** Бұл символ жұмыс үдерісі ерекшелігін жете түсінуге көмектесетін ақпаратты көрсетеді.



II класс құрылғысы



Қорғаныш көзілдірігін пайдаланыңыз.



Респиратор пайдаланыңыз.



Қорғаныш қолғаптарын пайдаланыңыз.



Бұл өнім қайта өңдеуге келеді. Оны әрі қолдануға болмайтын жағдайда, оны қайта өңдейтін орталыққа тапсыруыңызды өтінеміз

## ҚОЛДАНУ АЯСЫ.

Бұл құрылғы тегіс емес қабырға мен еденді жылтыратуға және егеуқұм қағазымен өңдеуге, тегістеуге арналған.

# МАЗМҰНЫ

1. Қауіпсіздік техникасы бойынша нұсқаулық
2. Сипаттама
3. Техникалық сипаттамалары
4. Пайдаланбас бұрын
5. Қолданылуы
6. Қызмет етуі
7. Ақауларды түзету
8. Жою және қайта өңдеу
9. Кепілдік
10. ЕО нормаларына сәйкестік жөніндегі декларация

## 1. ҚАУІПСІЗДІК ТЕХНИКАСЫ БОЙЫНША НҰСҚАУЛЫҚ



**АЛДЫН-АЛА САҚТАНДЫРУ!** Қауіпсіздік техникасы бойынша барлық ескертпелерді және нұсқаулықтарды оқып шығыңыз. Бұл ескертпелер мен нұсқаулықтарды орындамау электр тоғымен зақымдануға, өртке және (немесе) ауыр жарақаттарға әкеліп соғуы мүмкін.

**Барлық ескертпелер мен нұсқаулықтарды болашақта қолдану үшін сақтап қойыңыз.** Ескертпелердегі «электр құралы» ұғымы желіден қуаттанатын электр құралын (сыммен) немесе аккумулятормен қуаттанатын электр құралын (сымсыз) білдіреді.

### 1. ЖҰМЫС ОРНЫНЫҢ ҚАУІПСІЗДІГІ

- а) Жұмыс орнының тазалығын және жарықталуын қамтамасыз етіңіз. Заттар үйілген және нашар жарықталған орындар жазатайым жағдайлардың себебіне айналуы мүмкін.
- б) Электр құралдарын жарылу қаупі бар орындарда, мысалы, жанғыш сұйықтардың, газдар мен шаңның жанында қолданбаңыз. Электр құралдары шаңды немесе буланған заттарды тұтандыра алатын шоқтарды шығарады.
- в) Балаларға және бөтен адамдарға жұмыс жасап жатқан электр құралының жанында болуға мүмкіндік бермеңіз. Алаңдатушы факторлар бақылаудың жоғалуына әкелу мүмкі

### 2. ЭЛЕКТРОТЕХНИКАЛЫҚ ҚАУІПСІЗДІК

- а) Электр құралының айыры розеткаға сәйкес келуі тиіс. Айырды ешқашан өзгертпеңіз. Жерге тұйықталған электр құралдарының айырлары үшін ешқандай жалғастырғыш тетіктерді қолданбаңыз. Түпнұсқа айырларды және оларға сәйкес келетін розеткаларды қолдану электр тоғымен зақымдану тәуекелін азайтады

# 1. ҚАУІПСІЗДІК ТЕХНИКАСЫ БОЙЫНША НҰСҚАУЛЫҚ

**б)** Құбырлар, радиаторлар, плиталар және тоңазытқыштар сияқты жерге тұйықталған нысандарға қол тигізбеңіз. Дене жерге тұйықталған кезде электр тоғымен зақымдану тәуекелі жоғары болады.

**в)** Электр құралдарын жаңбыр немесе ылғал әсерінен сақтаңыз. Электр құралына су тиген жағдайда электр тоғымен зақымдану тәуекелі артады.

**г)** Сымды абайлап қолданыңыз. Электр құралын ешқашан сымынан ұстап тасымалдамаңыз, тартпаңыз және желіден ажыратпаңыз. Сымды жылу, май көздерінен, өткір заттар мен қозғалғыш бөліктерден алшақ ұстаңыз. Зақымданған немесе шырмалып қалған сымдар электр тоғымен зақымдану қаупін арттырады.

**д)** Электр құралымен бөлмежай сыртында жұмыс жасау үшін ұзартушы баусымды қолданыңыз. Бөлмежай сыртында пайдалануға арналған қолайлы сымды пайдалану электр тоғымен зақымдану тәуекелін азайтады.

**е)** Егер ылғалды бөлмежайда электр құралын пайдалану қажет болса, оны қорғаныстық ажырату құрылғысы (ҚАҚ) арқылы қосыңыз. ҚАҚ пайдалану электр тоғымен зақымдану тәуекелін азайтады.

## 3. ЖЕКЕ ҚАУІПСІЗДІК

**а)** Электр құралын пайдаланғанда сақ болыңыз, өз әрекеттеріңізді бақылаңыз және ақыл-есіңізге бағыныңыз. Егер шаршап тұрсаңыз немесе есірткі, ішімдік немесе дәрі-дәрмек әсерінде болсаңыз, электр құралын пайдаланбаңыз. Электр құралымен жұмыс жасау кезінде тіпті азғантай абайсыздық ауыр жарақаттарға әкеліп соғуы мүмкін.

**б)** Жеке қорғаныс заттарын қолданыңыз. Әрқашан көзге арналған қорғаныс заттарын қолданыңыз. Респиратор, тайғақтамайтын қорғаныс аяқ киімі, каска немесе есту мүшелерін қорғау құралдарын тиісті жағдайларда қолдану жарақат алу тәуекелін азайтады.

**в)** Құралдардың болжанбаған іске қосылуына жол бермеңіз.

Құралды қуат желісіне (немесе аккумуляторға) қоспас бұрын және оны тасымалдамай тұрып, ажыратқыш өшірілген күйде тұрғанына көз жеткізіңіз. Электр құралдарын тасымалдаған кезде, саусағыңызды ажыратқыштың үстінде ұстамаңыз және электр құралы қосылған күйде болса, айырды розеткаға тықпаңыз. Бұл жазатайым жағдайға әкелуі мүмкін.

**г)** Электр құралын қоспас бұрын, оның реттеуші құралдарын және сомынды кілттерін шешіп алыңыз. Электр құралының айналғыш бөлігінде қалып қойған реттеуші құрал немесе сомынды кілт жарақат себебіне айналуы ықтимал.

# 1. ҚАУІПСІЗДІК ТЕХНИКАСЫ БОЙЫНША НҰСҚАУЛЫҚ

**д) Қатты күш жұмсамаңыз.** Өрқашан орнықты жағдайда болыңыз және тепе-теңдікті сақтаңыз. Бұл кездейсоқ жағдайларда электр құралын жақсы бақылауға мүмкіндік береді.

**е) Тиісті түрде киініңіз.** Кең киім және әшекейлерді тақпаңыз. Шашыныңзды, киімді және қолғаптарды қозғалғыш бөліктерден алшақ ұстаңыз. Кең киім, әшекейлер және ұзын шаш қозғалғыш бөліктерге шырмалып қалуы мүмкін.

**ж) Шаң ұстағыш құрылғылар болған жағдайда, олардың қосылып тұрғанына және дұрыс жұмыс жасап тұрғанына көз жеткізіңіз.** Шаң ұстағыш құрылғыларды пайдалану шаң тудыратын зиянды азайтады.

## 4. Электр құралын пайдалану және қызмет көрсету

**а) Электр құралына артық күш жұмсамаңыз.** Өз тапсырмаларыңызға қолайлы болатын электр құралын пайдаланыңыз. Дұрыс таңдалған электр құралы номиналдық жүктеме кезінде неғұрлым тиімді және қауіпсіз болады.

**б) Электр құралының ажыратқышы бұзылса, оны қолданбаңыз.** Ажыратқышы бұзылған электр құралдары қауіпті болады және жөндеуден өтуі тиіс.

**в) Реттеу, бөлшектерді ауыстыру немесе сақтау алдында электр құралын қуат желісінен және/немесе аккумулятордан ажыратыңыз.** Бұндай сақтық шаралары электр құралының кездейсоқ қосылып кету тәуекелін азайтады.

**г) Қолданылмайтын электр құралдарын балалардың қолы жетпейтін жерлерде сақтаңыз және электр құралын онымен таныс емес және берілген нұсқаулықтарды оқымаған адамдарға сеніп бермеңіз.** Электр құралдары дайындалмаған пайдаланушылардың қолында өте қауіпті.

**д) Электр құралдарына техникалық қызмет көрсетіңіз.** Қозғалғыш бөлшектердің теңесуін және тіркелуін, сынықтардың бар-жоғын және электр құралының жұмысына әсер ететін өзге жағдайларды тексеріңіз. Егер электр құралы зақымданған болса, пайдаланбас бұрын оны жөндеу қажет. Электр құралын жеткілікті шамада күтіп ұстамау көптеген жазатайым жағдайлардың себебіне айналады.

**е) Кескіш құралдарды тазалықта және қайралған күйінде сақтаңыз.** Дұрыс қызмет көрсетілген және жақсы қайралған кескіш құралдар аз сыналанады және жақсы бақыланады.

**ж) Электр құралын, керек-жарақтарды, қондырмаларды және т.б. берілген нұсқаулықтарға сәйкес, орындалатын жұмыстың шарттарын және ерекшеліктерін ескере отырып пайдаланыңыз.**

## 5. Жөндеу

**а) Электр құралын жөндеу сәйкес келетін қосалқы бөлшектерді пайдалана отырып, білікті маманмен орындалуы тиіс.** бұл электр құралының қауіпсіз жұмысты қамтамасыз етеді.

# 1. ҚАУІПСІЗДІК ТЕХНИКАСЫ БОЙЫНША НҰСҚАУЛЫҚ

**Зімпара қағазын өңдеуде қауіпсіздікке қатысты алдын ала ескерту.**

**а) Бұл электрқұралы тегістеу машинасы ретінде жұмыс істеуге арналған.**

Осы электрқұралына қосымша берілген барлық қауіпсіздік ережелерін, нұсқаулықтарды, иллюстрациялар мен өзгешеліктерін оқып шығыңыздар. Төменде баяндалған нұсқаулықтарды орындамау электр тогымен зақымдануға, өрттің шығуына және ауыр жарақат алуға әкелуі мүмкін.

**б) бұл электрқұралы көмегімен зімпара қағазымен тегістеу, металл щеткамен тазалау, жылтырату немесе кесу сияқты жұмыстарды істеуге болмайды.** Электрқұралына арналмаған операцияларды орындау қауіпті жағдайлар туғызып, жарақаттануға әкелуі мүмкін.

**в) Өндірушілер ұсынбаған немесе дайындалмаған құрал-жабдықтарды ешқашан қолданбаңыз.** Осы электрқұралының қандай да бір құрал-жабдығын орнату оларды пайдаланудың қауіпсіздігін білдірмейді.

**г) Құрал-жабдықтардың номиналды жылдамдығы электрқұралында көрсетілген ең жоғарғы жылдамдыққа қарағанда аз мөлшерде болуы тиіс.** Номиналды жылдамдықтан жоғары жұмыс істейтін құрал-жабдықтар қирап, жан-жаққа ұшып кетуі мүмкін.

**д) құрал-жабдықтардың сыртқы диаметрі мен қалыңдығы электрқұралының құжаттық деректеріне сәйкес келуі тиіс.** Сәйкес келмейтін құрал-жабдықтарды қайталанған жағдайда қауіпсіздік пен бақылаудың тиісті деңгейі қамтамасыз етілмейді.

**е) құрал-жабдықтардың бекіткіш кескіні тегістеу машинасының сүмбі айналдырғы кескініне сәйкес келуі тиіс.** Фланецтер көмегімен жөнделетін құрал-жабдықтар үшін білік ойығы фланецтің орнықтырғыш диаметріне сәйкес келуі тиіс. Электрқұралының жөндеу бөлшектеріне сәйкес келмейтін құрал-жабдықты пайдаланған жағдайда теңгерім бұзылып, шамадан тыс дірілдеу туындап бақылаудан тыс қалуы мүмкін.

**ж) зақымдалған құрал-жабдықты пайдаланбаңыз.** Әрбір пайдалану алдында абразивті дөңгелектерде сынықтар мен шытынаулар болмауын, төсеніште шытынаулар мен тозудың болмауы, өткізгіш щеткада зақымданған сым темірдің болмауын тексеріңіз. Егер құрал немесе құрал-жабдық құлаған жағдайда зақымданулардың болмауын тексеріңіз немесе зақымбанбаған құрал-жабдықты орнатыңыз. Құрал-жабдықтарды тексеріп орнатқаннан кейін айналып тұрған саптама бетінен тыс орналасып, электрқұралын құры жүрісте ең үлкен жылдамдықпен бір минутқа іске қосыңыз. Зақымдалған құрал-жабдықтар осы сынақ барысында бұзылады.

# 1. ҚАУІПСІЗДІК ТЕХНИКАСЫ БОЙЫНША НҰСҚАУЛЫҚ

з) Жеке қорғаныс құралдарын пайдаланыңыз. Әрқашан көзге арналған қорғаныс құралдарын киіңіз. Сәйкес жағдайда шаңға қарсы маска, тайғанамайтын сақтандырушы аяқ киім, қатты каска сияқты қорғаныс құралдарын немесе есту органдарын қорғау құралдарын пайдалану жарақаттану қаупін төмендетеді. Көзді қорғау түрлі операцияларды орындау барысында жан-жаққа ұшатын фрагменттерге қарсылығы жеткілікті түрде болғаны дұрыс. ұзақ уақыт бойы болатын шу есту қабілетін жоғалтуға әкелуі мүмкін.

и) Бөгде адамдарды жұмыс аймағынан қауіпсіз аймақта ұстаңыз. Жұмыс аймағындағы әрбір алам жеке қорғаныс құралында болуы тиіс. Дайындау фрагменттері немесе саптама сынықтары жұмыс барысында жан-жаққа ұшып, жұмыс аймағынан тыс адамдарды да жарақаттауы мүмкін.

л) Кабельді әрқашан айналмалы саптамадан қашықтықта ұстаңыз.

Бақылауды жоғалтып алған жағдайда кабель үзіліп немесе оралып қалуы мүмкін де, саусақ немесе қол айналмалы механизмге түсіп кетуі мүмкін

м) Электрқұралды саптама толығымен тоқтамайынша қоймаңыз. Айналып тұрған саптама беткі жағына ілініп қалып, бақылаусыз қалған электрқұрылғыны өзімен бірге іліп кетуі мүмкін.

н) Электрқұрылғыны өзіңізден бір бүйірге қарай ұстап тұрып қоспаңыз. Бұндай жағдайда айналып тұрған саптама киімге ілініп қалып құралды денеге тартуы мүмкін.

о) Желдеткіш саңылауларын тұрақты түрде тазалап отырыңыз.

Қозғалтқыштың желдеткіші шаңды ішке қарай үрлеп, металл бөлшектердің шамадан тыс көбеюі электр тогымен зақымдануға әкелуі мүмкін.

п) құрылғыны жанатын материалдардың қасында қоспаңыз. Ұшқындар ол материалдардың тұтанып жануына ықпал етуі мүмкін.

р) сұйық салқындатқыштарды талап ететін құралдарды пайдаланбаңыз.

Су немесе бақа да салқындатқыш сұйықтықтарды пайдалану электр тогымен зақымдануға ұшыратуы мүмкін.

## ҚАЙТАРЫМЫ ЖӘНЕ ОНЫМЕН БАЙЛАНЫСТЫ ҚАУІПСІЗДІК ШАРАЛАРЫ

Қайтарым айналмалы дөңгелектің, тығыздағыштың, щетка немесе кез келген саптаманың қысылып не ілініп қалуынан кенеттен болатын реакция. Жаншылу немесе іліну нәтижесінде айналмалы саптаманың бірден тоқтап алуы болады да, құралдың қарысып қалған жеріндегі басқарусыз электрқұрылғы айналмалы саптамаға қарам-қарсы бағытта айнала бастайды.

# 1. ҚАУІПСІЗДІК ТЕХНИКАСЫ БОЙЫНША НҰСҚАУЛЫҚ

Мысалы, егер тегістеу дөңгелегі өңделінетін бөлшекке қысылып немесе ілініп қалса, онда қысу нүктесіндегі дөңлекетің шеткі жағы материалдың бетіне соқтығысып, бұдан соң дөңгелек одан да тереңге соғылуы немесе шығып кетуі мүмкін. Дөңгелек қозғалысының бағытына қарай тежелу нүктесінен операторға қарай немесе одан арық қарай лақтырылуы мүмкін.

Қайтарым құралды қате пайдалану нәтижесінде немесе нұсқаулықты не жұмыс істеу шарттарын сақтамаудан туындайды. Төменде келтірілген алдын ала сақтандыру шаралары қайтарым болуының алдын алады.

**а) қол мен денені қайтарым реакциясын ыңғайлы болатындай етіп, құралды мықты ұстаңыз.** Қосалқы тұтқа болған жағдайда оны қайтарымды немесе жіберу кезінде айналмалы кезеңді толықтай бақылау үшін пайдаланыңыз. Қауіпсіздік ережелерін сақтау кезінде оператор айналмалы кезең мен қайтарымды қоса бақылайды.

**б) ешқашан қолды айналып жатқан акссесуарға жақындатпаңыз.** Саптама қолға кері соққы беруі мүмкін.

**в) қайтарым болған жағдайда электрқұрылғы ауысуы мүмкін жерге орналаспаңыз.** Қайтарым іліну нүктесіндегі дөңгелектің қарама-қарсы айналу бағытында болуы мүмкін.

**г) бұрышарын, шеткі ұштарын өңдеу кезінде ерекше ұқыптылықты сақтаңыз.** Сынықтар мен саптаманың қысып қалуынан сақтаныңыз. Бұрыштары, сынықтар мен ұшқындар айналмалы саптаманың тежелуіне ықпал етіп, басқаруды жоғалтып алуға әкеледі.

**д) құрылғыға ағаш кесу үшін шынжырлы ара кенебі мен тісті ара жақтауын орнатпаңыз.** Бұндай орнаулар бақылаудың жоғалып, қайтарымның болуына әкеледі.

**Зімпара дөңгелегімен тегістеуге қатысты қауіптің алдын алу**

**а) аса үлкен мөлшердегі зімпара дөңгелегін пайдаланбаңыз.** Зімпара қағазын таңдау кезінде өндірушінің нұсқаулығын пайдаланыңыз. Аса үлкен мөлшердегі зімпара дөңгелегін пайдалану кезінде оның шеттері тегістеу шетімен беттесіп, ажырап кету болуы мүмкін, бұл қайтарымның пайда болуына немесе дөңгелектің үзілуіне әкеледі.

**б) құралды тек оқшаулағыш бетінен ұстаңыз, өйткені жұмыс барысында құрал коректендіру кабелін басып кетуі мүмкін.** Сымдар жүйесіне кернеу кезінде кесу заттарын тигізу электрқұралының металл бөлігіне кернеу беруі мүмкін, бұл операторды электр тоғы саоғуына әкелері сөзсіз.

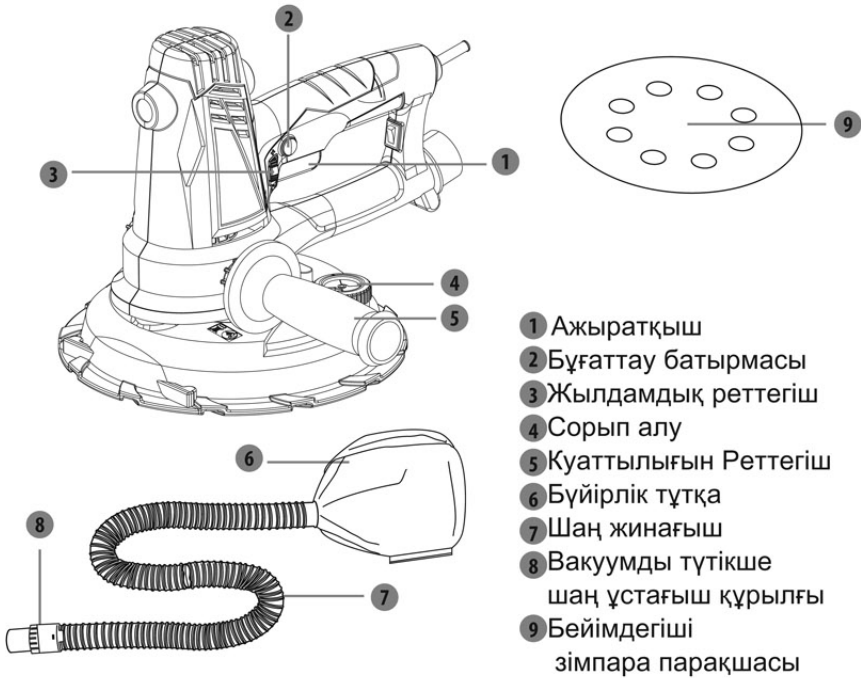
# 1. ҚАУІПСІЗДІК ТЕХНИКАСЫ БОЙЫНША НҰСҚАУЛЫҚ

## **Гипсокартонға арналған тегістеу машинасын пайдалану бойынша сақтандыру**

**Назар аударыңыз!** Электр тогымен зақымдану, өрт шығу және жарақаттанудың алдын алуда электрқұралдарын пайдалануда келесі негізгі қауіпсіздік шараларын сақтау қажет. Құралды пайдаланар алдында осы нұсқаулықты оқып сақтаңыздар. Осы нұсқаулықты сенімді жерде сақтаңыздар.

- Жарылғыш құралдар бар жерде құрылғыны пайдаланбаңыз.
- Коректендіру кабелі дененің қандай да бір бөлігіне тиіп кетуіне жол бермеңіз.
- Жұмыс аймағында рұқсат етілген, ұзартылған кабельдерді ғана пайдаланыз.
- Құрылғыға тиісті емес операцияларды орындай отырып, оған шамадан тыс жүк салмаңыз, мәселен щеткамен тазалау, нобайлы тегістеу.Олай болмаған жағдайда қауіпті жағдайлар мен жарақаттанушылықтар туындауы мүмкін
- жөндеу жұмыстары кезінде тек бірегей қосалқы бөліктерді пайдаланыз. Болмаған жағдайда қауіпсіз пайдалануға кепілдік берілмейді.
- Құрал-жабдықтардың рұқсат етілетін жылдамдығы құрылғының ең жоғарғы жылдамдығынан аспауы тиіс. Олай болмаған жағдайда құрылғының сынып кетуіне әкеледі.
- Бүлінген құрал-жабдықтарды пайдаланбаңыздар. Пайдалану алдында құрал-жабдықтардың зақымданбағанына тексеріп алыңыздар. Мәселен, тегістеу пластинасы үшін тірек пластинасына шытынаудың болмауын тексеріп алыңыз. Бөгде адамдардың барлығы құрылғының айналу аймағынан тыс жерде болуына көз жеткізіңіз де, құрылғына бір минутқа ең жоғарғы жылдамдыққа қойыңыз.
- Құрылғыны қоймастан бұрын оның толықтай тоқтатылуын күтіңіз. Тегістеу дөңгелегін таңдап алғанда өндірушінің техникалық сипаттамасын сақтаңыз. Тегістеу пластинасынан шығып тұратын зімпара қағазы жарақаттар туындатып, құрылғының істен шығуына әкелуі мүмкін.
- Құрылғыны тек ұзартылған түтікшеге жалғау керек.
- Гипсокартонға арналған тегістеу машинасымен жұмыс істеу кезінде қорғаныш қолғаптары мен қорғаныш көзілдірігін кию қажет.
- Жұмыс киімі ыңғайлы болуы тиіс.
- Зиянды шаңнан қорғану мақсатында респираторды киіңіз және лайықы шаңнан қорғайтын құрылғыны пайдаланыз.

## 2. СИПАТТАМА



## 3. ТЕХНИКАЛЫҚ СИПАТТАМАЛАРЫ

Үлгісі	R7241-W
Номиналдық кернеу	230–240 В~, 50 Гц
Номиналдық қуаты	750 Вт
Номиналдық жылдамдығы	1500–2700 айн/мин
Тегістегіш тілім диаметрі	180 мм
Зімпара парағының диаметр	180 мм
Салмағы	2,2 кг
Қорғаныс санаты	Класс II
Шу деңгейі	$L_{pA}$ : 73 дБ (А); $L_{pB}$ : 84 дБ (А); $K_{pA}$ : 3 дБ; $K_{pB}$ : 3 дБ
Дірілдеу деңгейі	$a_{w,0.5} = 4,19 \text{ м/с}^2$ $K=1,5 \text{ м/с}^2$

### 3. ТЕХНИКАЛЫҚ СИПАТТАМАЛАРЫ

#### ЕСКЕРТПЕ:

-Көрсетілген дірілдеудің жалпы белгісі стандартты ест көмегімен анықталды, және әртүрлі құралдарды салыстыру үшін пайдалануға болады.

-Көрсетілген дірілдеудің жалпы белгісі сондай-ақ өзара әрекеттестіктің деңгейін алдын-ала бағалау үшін пайдалануға болады.

#### АЛДЫН-АЛА ЕСКЕРТУ:

-Электр құралын пайдалану сипатына байланысты дірілдеудің нақты деңгейі мәлімделген деңгейден ерекшеленуі мүмкін.

-Пайдаланудың нақты жағдайында өзара әрекеттестікті бағалау негізінде операторды қорғауға арналған қауіпсіздік шараларын анықтау қажет (жұмыс циклінің барлық кезеңдерін ескере отырып – құрал қосылған кездегі уақыт және ол бос жұмыс істеген кезде, сондай-ақ жіберу уақытында. Құралды нақты пайдалануға байланысты дірілдеу көрсеткіштері мәлімделгендерден ерекшеленуі мүмкін. Дірілдеу өсерінен қорғану үшін тиісті шараларды қолданыңыз. Жұмыс үдерісінің барлығын, құрылғы бос жұмыс істеу барысында немесе өшірілген кездегі уақытты ескере отырып, барлығын есепке алыңыз. Тиісті шараларға құралды жоспарлы техникалық қызмет көрсету мен күтіп ұстау, қолды жылылықта ұстау, әлсін-әлсін үзілістердің болуы мен техникалық үдерістің тиісті жоспарлануы жатады.

### 4. ПАЙДАЛАНАР АЛДЫНДА



**Қауіпті! Электр тоғымен зақымдану салдарынан жарақат алу қаупі.**

**Ескерту! Құрылғы толықтай жиналып болғанша электр жүйесіне қоспаңыз!**

#### ЖИНАУ ЖӘНЕ РЕТТЕУ



**ЕСКЕРТУ** Жинау және реттеудің алдында құрылғыны жүйеден әрқашан өшіріңіз.

## 4. ПАЙДАЛАНАР АЛДЫНДА

- Қоректендіру жүйесінің номиналды жиілігі зауыттық жапсырма қағазында көрсетілген нұсқаулыққа сәйкес келуіне көз жеткізіңіз.
  - Құрылғыны пайдаланар алдында нұсқаулықты мұқият оқып шығыңыз.
  - Бекіту үшін бүйір тұтқаны айналдырыңыз.
- Әртүрлі беттерді тегістеу үшін реттеуіш көмегімен жылдамдықты 1500-ден 2700 айн/мин келтіріңіз.
- Тілікке зімпара қағазын жабыстырыңыз.
- Зімпара қағазындағы саңылау тіліктегі саңырауға нақты сәйкес келетініне көз жеткізіңіз.
- Құрылғыда шаң аулау үшін саңылауға шаң аулау құрылғысы адаптерін қойыңыз.
  - Шаң жинағышты бекітіңіз.
- Шаң жинағыш вакуумды түтікшеге бекітіледі.  
Шаң жинағышты уақытында тазалап тұрыңыз.

## 5. ПАЙДАЛАНУ

- Құрылғының тегістелген тілігінен ұстамаңыз.
  - Құрылғыны екі қолмен ұстаңыз.
  - Тегістеу бойынша қажетті жұмысты орындау үшін құрылғыны іске қосыңыз.
- Қабырғалардың шеттері мен бұрыштарын оңай тегістеу үшін дискінің алынбалы бөлігін алып тастаңыз.
- Биік қабырғаларды өңдеуде құрылғыны орташа ұзындыққа ауыстырыңыз.
- Төбені өңдеу кезінде құрылғыны ең үлкен ұзындыққа ауыстырыңыз.
- Шамадан тыс арықтық күш түспеу үшін құрылғыны үстіңгі жаққа өте қатты қыспаңыз! Жақсы нәтижеге жету үшін тиісті қысымды пайдаланыз. Жақсы тегістеу нәтижесі мен сапасы түрпілі материалды дұрыс таңдауға байланысты.
  - Жұмыс аяқталған соң құрылғыны өшіріп, коректену кабелін электр желісінен ажыратыңыз.
  - Шаң аулаудың екі нұсқасы
- Шаң бөлшектері сыртқы және ішкі шаң аулау жүйесінің көмегімен жойылады. Сегіз саңылауы бар ішкі шаң аулау жүйесі шаңға қабырға мен төбеге түсіп кетуін болдырмай, шаңның ұсақ түйіршіктерін ұстап тұрады, ол шаңның мүлде жоқ болуын қамтамасыз етеді.
- Сору қуатын реттеу.
- Сору қуатын азайту үшін, сору қуатын реттегішті солға қарай, арттыру үшін оңға бұрыңыз.

## 6. ҚЫЗМЕТ КӨРСЕТУ



**Қауіпті! Электр тоғымен зақымдану салдарынан жарақат алу қаупі.**

Ескерту! Қызмет көрсету, құрылғыны тазалау және сақтау алдында оны әрқашан электр жүйесінен ажыратыңыз.

- Аталмыш электрқұрылғысы қосымша майлауды немесе техникалық қызмет көрсетуді талап етпейді. Электр құрылғысын құрғақ жерде сақтаңыз.
- Қуат көзін ауыстыру керек болса, қауіпсіздік қаупін болдырмау үшін мұны өндіруші немесе оның агенті істеуі керек.
- Егер ақауды өздігінен жою мүмкін болмаса, құралды авторландырылған дилерге жөндеуге апарыңыз.

### ТАЗАЛАУ

- Қорғаныс тетіктерінде, желдеткіш саңылауларында және қозғалтқыш корпусында шаң мен кірдің болмауын қадағалаңыз.
- Құрылғыны таза мата немесе төмен ауа қысымында тазалаңыз.
- Құрылғыны әрбір пайдаланудан кейін тазалау ұсынылады.
- Құрылғыны дымқыл мата және әлсіз сабын ертіндісі көмегімен тазалап тұрыңыз. Жуу құралдарымен ертінділерді пайдаланбаңыз, олар құрылғының пластик бөліктерін зақымдауы мүмкін. Құрылғы ішіне су мен басқа да сұйықтықтардың кіріп кетпеуін қадағалаңыз.

### Көмір қылшақтары

Егер көмір қылшақтарын ауыстыру қажет болса оны білікті жөндеу маманына тапсырыңыз (екі қылшақты қашанда бірге ауыстырыңыз)

## 7. АҚАУЛАРДЫ ЖОЮ



**Қауіпті! Электр тоғымен зақымдану салдарынан жарақат алу қаупі.**

Ескерту! Ақауларды жою бойынша кез келген әрекет алдында құрылғыны өшіріп, айырғышты электр желісі розеткасынан шығарыңыз.

Мәселе	Мүмкін себебі	Шешуі
Ауыстырып-қосқыш қосулы жағдайда, бірақ қозғалтқыш жұмыс істемейді	Желі кабелінің немесе айыр сымдарының ақаулығы	Айырды немесе қоректендіру айырғышын тексеріңіз және жөндеңіз.
	Қоректендіру ауыстырып-қосқышының ақаулығы	Ауыстырып-қосқышты ауыстырыңыз
Ауыстырып-қосқыш қосулы жағдайда, бірақ құрылғы біртүрлі дыбыстар шығарады, қозғалтқыш жұмыс істемейді немесе өте баяу жұмыс істейді.	Қоректендіру ауыстырып-қосқышының ақаулығы	Ауыстырып-қосқышты ауыстырыңыз
	Бөлшектің қатып қалуы	Электр құрылғысын тексеріп жөндеңіз.
	Жүктеменің өте көп болуы себебінен, қозғалтқыш бір орында тұрып қалады	Жүктемені немесе қысымды азайтыңыз
Қозғалтқыш қызып кетеді	Қозғалтқыштың ішіне бөгде заттардың түсіп кетуі	Бөгде заттарды алып тастаңыз.
	Майлаудың жеткіліксіздігі немесе ластануы	Майды қосыңыз немесе алмастырыңыз
	Тым үлкен қысым	Жүктемені немесе қысымды азайтыңыз.
Коллектордағы ішінара немесе күшті ұшқындардың шығуы	Қозғалтқыш оралымының қысқа тұйықталуы	Оралымды алмастырыңыз.
	Көмір қылшақтары тозған немесе қысылып қалған.	Көмір қылшақтарын тексеріңіз.
	Коллектор жұмысының тұрақсыздығы.	Коллектор бетін тазалаңыз немесе жерге тұйықтаңыз..

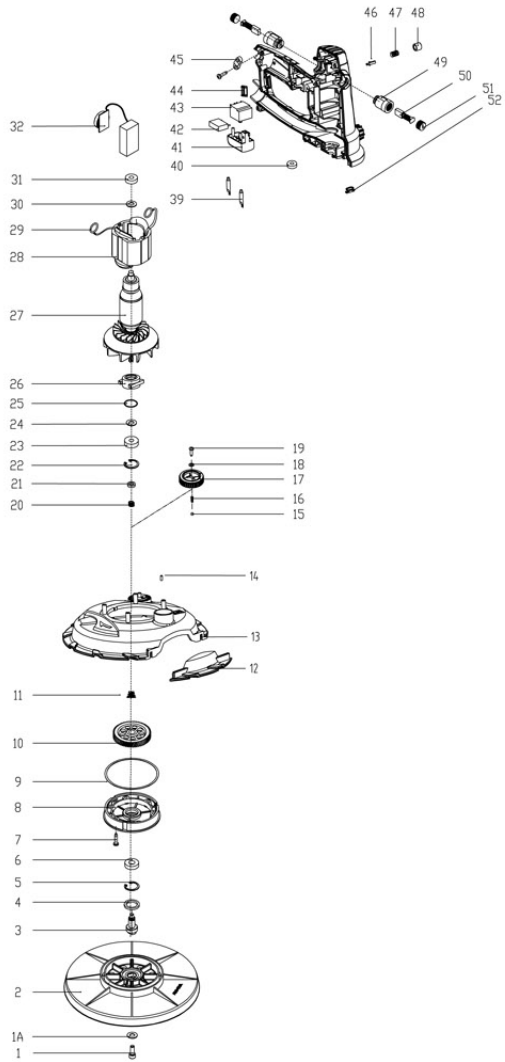
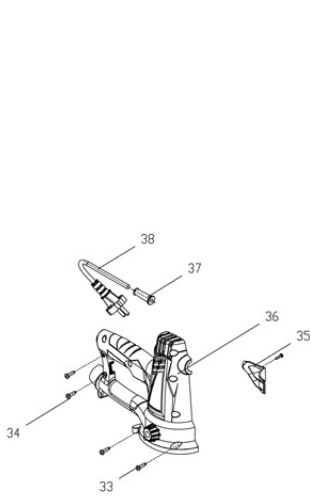
## 8. Жою және қайта өңдеу



**НАЗАР АУДАРЫҢЫЗ!** Аталмыш құрылғы электр және электронды қалдықтарды жоюды білдіретін символмен белгіленеді. Бұл осы құрылғыны тұрмыстық қалдықтармен бірге тастауға болмайтынын білдіреді, оны электр және электронды жабдықтарды жоюдың Еуропа директивасына сәйкес қоқысты жинау орнына жоюға тапсыру қажет. Жою бойынша қосымша мәлімет алу үшін жергілікті билік органдарына немесе дүкенге хабарласыңыз. Құрылғы қоршаған ортаға зиянды әсерді төмендету мақсатында қайта өңделеді немесе жойылатын болады. Электр және электронды жабдық құрамында қауіпті заттар болғандықтан қоршаған ортаға және адам денсаулығына әлеуетті қауіп төндіреді.

## 9. КЕПІЛДІК

1. Өнім тұрмыс құралдарына арналған жоғары сапа стандарттарына сәйкес жасалған. Біз өз өнімдерімізге сатып алған күннен бастап 24 айлық кепілдік береміз. Бұл кепілдік туындауы мүмкін барлық материал және өндіріс ақауларына таратылады. Адамдарға немесе материалдарға қатысты тікелей немесе жанама кез келген түрдегі басқа шағымдар қанағатандырыла алмайды.
2. Мәселе туындаған жағдайда немесе ақау анықталған кезде ең алдымен дилерге хабарласу қажет. Көптеген жағдайларда дилер мәселелені шешіп, ақауды жоя алады.
3. ЖӨНДЕУ НЕМЕСЕ БӨЛШЕКТЕРДІ АУЫСТЫРУ бастапқы кепілдік мерзімін ұзартпайды.
4. Кепілдік тозу немесе дұрыс емес пайдалану салдарынан туындаған ақауларға таратылмайды.  
Бұдан басқа бұл қосқыштардың қорғаныс шынжырлары мен қозғалтқыш тозуына байланысты ақауларға қатысты.
5. **Кепілдік міндеттемелері аясындағы шағым тек қана төмендегі жағдайларда қабылданады:**
  - Шек түрінде сатып алу күнінің расталуы бар болғанда
  - Құрылғы бөлшекерін жөндеу және немесе ауыстыру үшінші тұлғалармен жүзеге асырылмаған.
  - Құрал тиісті түрде пайдаланылған (артық жүктеме болған жоқ және оған басқа өндірушілердің қосалқы бөлшектері орнаылмаған)
  - Құм немесе тас секілді сыртқы әсер салдарынан зақымдалу іздері болмағанда
  - Қауіпсіздік техникасы және қолдану ережелері нұсқаулықтарын сақтамау салдарынан зақымдар болмағанда
6. Кепілді қызмет көрсету шарттары біздің сату және жеткізу ережелерімен бірге қолданылады.
7. Дилер арқылы өндіруші компанияға қайтарылуға тиісті ақауы бар құралдар құрылғы тиісті түрде оралған жағдайда қабылданады. Егер сатып алушы тауарды біздің компанияға тікелей қайтарса біз бұндай тауарларға сатып алушы, тасымалдау шығындарын төлеген жағдайда қызмет көрсете аламыз.
8. Өндіруші компания тиісінше оралмаған өнімді қабылдамайды.





## SYMBOLE



**OSTRZEŻENIE – Aby ograniczyć ryzyko obrażeń, użytkownik zobowiązany jest przeczytać instrukcję.** Niniejszej instrukcji należy używać w celu zapoznania się z produktem, metodami poprawnego używania go oraz instrukcjami dotyczącymi bezpieczeństwa. Poniższą instrukcję obsługi należy przechowywać w bezpiecznym miejscu i zachować na przyszłość.



Ze względu na bezpieczeństwo, dzieci i młodzież do lat 16 oraz osoby, które nie zaznały się z niniejszą instrukcją obsługi nie mogą używać tego urządzenia. Osoby o ograniczonej sprawności fizycznej lub umysłowej mogą używać urządzenia tylko pod nadzorem odpowiedzialnego za nie opiekuna lub po uzyskaniu od niego stosownych wskazówek.

W niniejszej instrukcji używane są następujące symbole:



**Rodzaj i źródło zagrożenia:** Zignorowanie tego symbolu niebezpieczeństwa może doprowadzić do urazów fizycznych lub nawet do śmierci.



**Rodzaj i źródło zagrożenia:** Symbol ten ostrzega przed możliwością uszkodzenia urządzenia, otoczenia lub innego mienia.



**Uwaga:** Symbol ten oznacza informację, która może pomóc użytkownikowi lepiej zrozumieć opisywane procesy.



Urządzenie klasy II



Noś okulary ochronne



Noś maskę przeciwpyłową



Noś rękawice ochronne



Zawsze obsługuj urządzenie obiema rękami



Ten produkt poddawany jest recyklingowi, kiedy przestaje być użyteczny należy dostarczyć go do punktu zbiórki odpadów.

## PRZEZNACZENIE

To urządzenie jest przeznaczone do szlifowania, polerowania lub wygładzania papierem ściernym nierównych ścian i podłóg. Urządzenia i osprzętu nie należy używać do prac niezgodnych z ich przeznaczeniem! Wyraźnie wyklucza się wszystkie zastosowania niezgodne z przeznaczeniem.

1. Instrukcje dotyczące bezpieczeństwa
2. Opis
3. Dane techniczne
4. Przed użyciem
5. Użytkowanie
6. Konserwacja
7. Rozwiązywanie problemów
8. Utylizacja i recykling
9. Gwarancja
10. Deklaracja zgodności WE

## 1. INSTRUKCJE DOTYCZĄCE BEZPIECZEŃSTWA



**OSTRZEŻENIE: Przeczytać wszystkie ostrzeżenia dotyczące bezpieczeństwa, zapoznać się z instrukcjami, ilustracjami i specyfikacjami dostarczonymi z tym elektronarzędziem.**

Niezastosowanie się do wszystkich poniższych instrukcji może spowodować porażenie prądem, pożar i/lub poważne obrażenia.

### **Wszystkie ostrzeżenia i instrukcje należy zachować na przyszłość.**

Termin „elektronarzędzie” występujący w ostrzeżeniach dotyczy narzędzia elektrycznego o zasilaniu sieciowym (przewodowego) lub akumulatorowym (beprzewodowego).

### **1. BEZPIECZEŃSTWO W MIEJSCU PRACY**

- a) Należy dbać o czystość i dobre oświetlenie w miejscu pracy.** Bałagan i złe oświetlenie sprzyjają wypadkom.
- b) Elektronarzędzi nie należy używać w miejscach zagrożonych wybuchem, np. w obecności łatwopalnych cieczy, gazów lub pyłu.** Elektronarzędzia wytwarzają iskry, które mogą zapalić opary lub pył.
- c) W czasie pracy elektronarzędzie należy trzymać z dala od dzieci i osób postronnych.** Chwila nieuwagi może spowodować utratę kontroli nad urządzeniem.

### **2. BEZPIECZEŃSTWO ELEKTRYCZNE**

- a) Wtyczki elektronarzędzi muszą pasować do gniazdka. Nigdy w jakikolwiek sposób nie należy przerabiać wtyczki.** Do elektronarzędzi wymagających uziemienia nie należy używać przejściówek. Oryginalne wtyczki i pasujące do nich gniazdka zmniejszają ryzyko porażenia prądem.

# 1. INSTRUKCJE DOTYCZĄCE BEZPIECZEŃSTWA

- b) **Należy unikać dotykania ciałem powierzchni uziemionych, takich jak rury, kaloryfery, kuchenki i lodówki.** Uziemienie ciała zwiększa ryzyko porażenia prądem.
- c) **Elektronarzędzia należy chronić przed deszczem i wilgocią.** Woda dostająca się do wnętrza elektronarzędzia zwiększa ryzyko porażenia prądem.
- d) **Nie należy nadwyreżać przewodu. Nigdy nie należy używać przewodu do noszenia lub ciągnięcia elektronarzędzia; nie wolno chwytać za przewód, aby wyjąć wtyczkę z kontaktu.** Przewód należy chronić przed gorącym, olejem, ostrymi krawędziami i poruszającymi się częściami. Zapłątane lub uszkodzone przewody zwiększają ryzyko porażenia prądem.
- e) **Podczas posługiwania się elektronarzędziem na dworze należy stosować przedłużacz nadający się do używania na dworze.** Używanie przewodu przeznaczonego do stosowania na dworze zmniejsza ryzyko porażenia prądem.
- f) **Jeżeli użycie elektronarzędzia w miejscu o dużej wilgotności jest nieuniknione, należy używać zasilania zabezpieczonego wyłącznikiem różnicowoprądowym.** Używanie wyłącznika różnicowoprądowego zmniejsza ryzyko porażenia prądem.

## 3. BEZPIECZEŃSTWO OSOBISTE

- a) **Podczas pracy narzędziem należy zachować czujność, patrzeć, co się robi i kierować się zdrowym rozsądkiem.** Nie należy używać elektronarzędzia, gdy użytkownik jest zmęczony, albo jest pod wpływem narkotyków, alkoholu lub leków. Chwila nieuwagi w czasie posługiwania się narzędziami elektrycznymi może spowodować poważne obrażenia.
- b) **Należy używać środków ochrony osobistej i zawsze nosić okulary ochronne.** Stosowanie w odpowiednich warunkach sprzętu ochronnego takiego jak np. maska przeciwpyłowa, obuwie ochronne z podeszwami antypoślizgowymi, kask lub ochronniki słuchu zmniejszy ewentualne obrażenia.
- c) **Nie należy dopuszczać do przypadkowego włączenia. Należy pilnować, aby przed podłączeniem narzędzia do zasilania i/lub baterii akumulatorowej oraz przed podniesieniem i przenoszeniem przełącznik był ustawiony w pozycji „wyłączone”.** Trzymanie palca na przełączniku w czasie przenoszenia narzędzi elektrycznych lub podłączanie ich do zasilania, gdy przełącznik jest ustawiony w pozycji „włączone” może doprowadzić do wypadku.
- d) **Przed włączeniem elektronarzędzia należy usunąć wszystkie klucze regulacyjne i inne narzędzia.** Klucz zaczepiony o obracającą się część narzędzia elektrycznego może spowodować obrażenia.
- e) **Nie należy sięgać za daleko. Zawsze należy dbać o utrzymanie równowagi i pewne podparcie nóg.** W nieprzewidzianych sytuacjach zapewnią to lepszą kontrolę nad elektronarzędziem.

# 1. INSTRUKCJE DOTYCZĄCE BEZPIECZEŃSTWA

- f) Należy nosić odpowiednią odzież. Nie powinno się nosić luźnych ubrań ani biżuterii.**  
Włosy, odzież i rękawice należy trzymać z dala od poruszających się części. Luźne ubrania, biżuteria lub długie włosy mogą zaczepić się o poruszające się części.
- g) Jeżeli urządzenie jest wyposażone w przystawkę do odsysania i zbierania pyłu, należy pilnować, aby była ona podłączona i właściwie stosowana.**  
Używanie tego typu urządzeń może zmniejszyć zagrożenia związane z pyłem.
- h) Nie wolno douścić do tego, aby poczucie znajomości narzędzia wynikające z jego częstego używania doprowadziło do lekceważenia i ignorowania zasad bezpieczeństwa.**  
Jedno lekkomyślne dzięlnie moz w ulmku sekundy doprowadzićdo ciężkich urazó.

## 4. UŻYWANIE I KONSERWOWANIE ELEKTRONARZĘDZI

- a) Elektronarzędzia nie należy forsować. Należy używać narzędzia dostosowanego do wykonywanej pracy.** Odpowiednie narzędzie elektryczne wykona pracę lepiej i bezpiecznie, gdy pozwoli mu się pracować z prędkością/obrotami do jakich zostało zaprojektowane.
- b) Nie należy używać elektronarzędzia, jeżeli przełącznik zasilania nie włącza go lub nie wyłącza.** Narzędzie, którego nie da się kontrolować przełącznikiem, jest potencjalnie niebezpieczne i wymaga naprawy.
- c) Przed jakąkolwiek regulacją, wymianą akcesoriów lub schowaniem elektronarzędzia należy wyjąć wtyczkę z gniazdka i/lub odłączyć od narzędzia akumulator.** Tego typu zapobiegawcze środki ostrożności zmniejszają ryzyko przypadkowego włączenia się elektronarzędzia.
- d) Nieużywane elektronarzędzia należy przechowywać w miejscu niedostępnym dla dzieci. Osobom, które nie zapoznały się z narzędziem i jego instrukcją, nie należy pozwalać go obsługiwać.** W rękach nieprzeszkolonych użytkowników narzędzia elektryczne mogą stanowić zagrożenie.
- e) Elektronarzędzia należy utrzymywać w dobrym stanie. Należy kontrolować, czy części ruchome nie są odchylone od osi, nie zacinają się i nie są pęknięte lub uszkodzone w inny sposób, który mógłby wpłynąć na działanie elektronarzędzia.** W razie uszkodzenia, przed użyciem narzędzie należy oddać do naprawy. Wiele wypadków wynika ze złej konserwacji elektronarzędzi.
- f) Należy dbać o czystość i naostrzenie narzędzi tnących.** Odpowiednio utrzymane narzędzia tnące z ostrymi krawędziami tnącymi są mniej narażone na zakleszczanie się i łatwiej jest je kontrolować.
- g) Elektronarzędzi, akcesoriów, wiertel, bitów, itp. należy używać zgodnie z niniejszą instrukcją, z uwzględnieniem warunków i rodzaju wykonywanej pracy.** Korzystanie z elektronarzędzi niezgodnie z przeznaczeniem może prowadzić do niebezpiecznych sytuacji.
- h) Należy dbać o to, aby uchwyty były suche, czyste i niezaplamione olejem lub smarem.**  
Sliskie uchwyty nie pozwalaja w bezpieczny sposób kontrolowac narzedzia w nieprzewidzianych sytuacjach.

# 1. INSTRUKCJE DOTYCZĄCE BEZPIECZEŃSTWA

## 5. SERWISOWANIE

- a) Serwisowanie elektronarzędzia należy powierzyć wykwalifikowanemu technikowi, a do naprawy używać wyłącznie części zamiennych identycznych z oryginalnymi. Zapewni to bezpieczeństwo eksploatacji narzędzia elektrycznego.

### Ostrzeżenia wspólne dotyczące operacji szlifowania:

- a) To elektronarzędzie jest przeznaczone do wygładzania papierem ściernym. Prosimy przeczytać wszystkie dotyczące narzędzia ostrzeżenia i instrukcje oraz przestudiować ilustracje i specyfikację. Niestosowanie się do wszystkich podanych niżej instrukcji może doprowadzić do porażenia prądem, pożaru i/lub poważnych obrażeń.
- b) To elektronarzędzie nie jest zalecane do wykonywania prac takich jak szlifowanie tarczą szlifierską lub szczotką drucianą, polerowanie oraz cięcie. Wykonywanie prac, do których elektronarzędzie nie zostało zaprojektowane stwarza zagrożenie i może spowodować obrażenia ciała.
- c) Nie wolno modyfikować tego elektronarzędzia w sposób, który nie został zaprojektowany i określony przez jego producenta. Taka modyfikacja może doprowadzić do utraty kontroli nad urządzeniem i spowodować poważne obrażenia ciała.
- d) Nie należy używać akcesoriów, które nie zostały zaprojektowane lub nie są zalecane przez producenta. Sam fakt, że osprzęt daje się zamontować w narzędziu elektrycznym nie gwarantuje jeszcze bezpieczeństwa użytkownika.
- e) Prędkość znamionowa akcesoriów musi być co najmniej równa prędkości maksymalnej podanej na elektronarzędziu. Akcesoria obracające się szybciej niż ich prędkość znamionowa mogą się połamać i rozlecieć.
- f) Średnica zewnętrzna i grubość akcesoriów muszą się mieścić w zakresie wartości znamionowych elektronarzędzia. Akcesoria niewłaściwej wielkości nie umożliwiają odpowiedniego kontrolowania i zabezpieczenia ich.
- g) Wymiary mocowań akcesoriów muszą pasować do wymiarów elementów mocujących elektronarzędzia. Niewłaściwie zwymiarowany osprzęt nie będzie odpowiednio wyważony, może nadmiernie wibrować i spowodować utratę kontroli.
- h) Nie należy używać uszkodzonych akcesoriów. Przed każdym użyciem należy sprawdzić osprzęt taki jak tarcze ścierne – pod kątem nadłamań i pęknięć, talerz szlifierski – pod kątem pęknięć, nadłamań i nadmiernego zużycia oraz szczotki druciane – pod kątem poluzowanych i pękniętych drutów. Jeżeli elektronarzędzie lub jego osprzęt zostaną upuszczone na ziemię należy skontrolować, czy nie ma uszkodzeń lub założyć nieuszkodzony osprzęt. Po dokonaniu oględzin i założeniu osprzętu należy ustawić się poza płaszczyznę obrotów osprzętu oraz tak, aby w tej płaszczyźnie nie znalazły się osoby postronne. Włączyć narzędzie i pozwolić mu przez jedną minutę pracować z maksymalną prędkością bez obciążenia. Podczas takiego testu uszkodzony osprzęt na ogół rozpada się.

# 1. INSTRUKCJE DOTYCZĄCE BEZPIECZEŃSTWA

- i) Należy nosić środki ochrony osobistej. Zależnie od wykonywanej pracy należy zakładać osłonę na twarz, okulary ochronne lub gogle ochronne. Stosownie do potrzeb należy nosić maskę przeciwpyłową, ochronniki słuchu, rękawice i fartuch warsztatowy, który będzie w stanie zatrzymać drobiny materiału ściernego lub okruchy obrabianego elementu. Środki ochrony oczu muszą być w stanie zatrzymać lecące odłamki powstające przy różnych pracach. Maskę przeciwpyłową lub oddechową musi być w stanie filtrować cząsteczki powstające w trakcie pracy. Długotrwałe narażenie na wysoki poziom hałasu może doprowadzić do utraty słuchu.**
- k) Osoby postronne muszą znajdować się w bezpiecznej odległości od strefy pracy. Osoba wchodząca do strefy pracy musi nosić indywidualne środki ochrony.** Wylatujące w powietrze skrawki obrabianego elementu lub ułamane kawałki osprzętu mogą spowodować obrażenia również poza bezpośrednią strefą pracy.
- l) Przewód musi się zawsze znajdować w bezpiecznej odległości od końcówki obrotowej.** Jeśli użytkownik straci kontrolę nad narzędziem, może dojść do przecięcia sznura lub sznur może zaczepić o narzędzie, co grozi zetknięciem się końcówki obrotowej z ręką lub ramieniem.
- m) Nigdy nie należy odkładać elektronarzędzia przed jego całkowitym zatrzymaniem się.** Obrotowa końcówka robocza może zahaczyć o podłoże i w niekontrolowany sposób pociągnąć narzędzie.
- n) W czasie przenoszenia elektronarzędzia przy boku nie należy włączać zasilania.** Przypadkowe zetknięcie się z wirującą końcówką roboczą może spowodować, że narzędzie zaczepi o ubranie, a końcówka robocza dotknie ciała.
- o) Otwory wentylacyjne narzędzia należy regularnie czyścić.** Wiatrak silnika wciąga pył do środka obudowy, a nadmierne nagromadzenie się opiłków metalu grozi zwarcieniem.
- p) Elektronarzędzia nie należy używać w pobliżu materiałów łatwopalnych.** Iskry mogą zaprószyć ogień.
- q) Nie należy używać akcesoriów wymagających stosowania płynów chłodzących.** Użycie wody lub innych płynów chłodzących może doprowadzić do porażenia prądem.

## Odbicie i związane z nim ostrzeżenia

Odbicie lub szarpnięcie w tył jest nagłą reakcją na zablokowanie lub zakleszczenie się tarczy obrotowej, talerza szlifierskiego, szczotki lub innych akcesoriów. Zablokowanie się lub zaczepienie powoduje nagłe zatrzymanie obracającej się końcówki roboczej, co z kolei powoduje niekontrolowane szarpnięcie elektronarzędzia w kierunku przeciwnym do kierunku obrotów końcówki w punkcie zakleszczenia.

# 1. INSTRUKCJE DOTYCZĄCE BEZPIECZEŃSTWA

Na przykład, jeżeli tarcza ścierna zaczepi się lub zakleszczy o obrabiany element, krawędź tarczy wchodząca w punkt zakleszczenia może zagłębić się w powierzchnię materiału, powodując uniesienie się i odskoczenie tarczy. Tarcza może albo odskoczyć do, albo od operatora, zależnie od kierunku jej obrotów w punkcie zakleszczenia. Tarcze ścierne mogą się także w takich warunkach połamać.

Odbicie jest efektem niewłaściwego użycia i/lub sposobu posługiwania się elektronarzędziem, bądź też wystąpienia warunków, których można uniknąć, o ile podjęte zostaną odpowiednie, podane poniżej, środki zapobiegawcze:

- a) **Elektronarzędzie należy mocno i pewnie trzymać, a ciało i ramiona ustawić w taki sposób, aby móc zamortyzować siły odbicia.** O ile narzędzie jest weń wyposażone, należy zawsze używać uchwytu pomocniczego, tak aby w maksymalnym stopniu kontrolować szarpnięcia i siły bezwładności przy uruchamianiu. O ile podjęte zostaną odpowiednie środki zapobiegawcze, operator może kontrolować reakcję narzędzia na siły bezwładności i odbicia.
- b) **Nigdy nie należy kłaść dłoni w pobliżu kręcącej się końcówki.** Końcówka może odskoczyć i dotknąć ręki.
- c) **Nie należy ustawiać się w miejscu, w które przesunie się elektronarzędzie w razie odbicia.** Szarpnięcie popchnie narzędzie w kierunku przeciwnym do kierunku obrotów tarczy w punkcie zahaczenia o przeszkodę.
- d) **Szczególną ostrożność należy zachować podczas pracy w kątach, podczas obrabiania ostrych krawędzi itp. Należy unikać uderzania i zahaczania końcówką roboczą o przeszkody.** Uderzenie w róg lub ostrą krawędź często powoduje zakleszczenie obrotowej końcówki roboczej, co prowadzi do utraty kontroli nad narzędziem lub do szarpnięcia.
- e) **Nie należy zakładać w narzędziu ostrza piły tarczowej z łańcuchem lub tarczy piły z zębami..** Tego typu ostrza często powodują odbicie i utratę kontroli nad narzędziem.

## **Ostrzeżenia dotyczące operacji wygładzania papierem ściernym:**

- a) **Nie należy używać zbyt dużych tarcz z papierem ściernym. Przy wyborze papieru ściernego należy się kierować zaleceniami producentów.** Duże arkusze papieru ściernego będą wystawać poza podkładkę do szlifowania, co grozi poważnym skałeczeniem i może doprowadzić do zaczepiania, rozdarcia papieru i odbicia.
- b) **Elektronarzędzie należy trzymać za izolowane uchwyty, ponieważ taśma ścierna może natrafić na własny przewód zasilający.** Dotknięcie przewodu pod napięciem może spowodować, że przez niez izolowane elementy metalowe elektronarzędzia popłynie prąd, co grozi operatorowi porażeniem.

# 1. INSTRUKCJE DOTYCZĄCE BEZPIECZEŃSTWA

## Środki ostrożności dotyczące używania szlifierki do regipsów

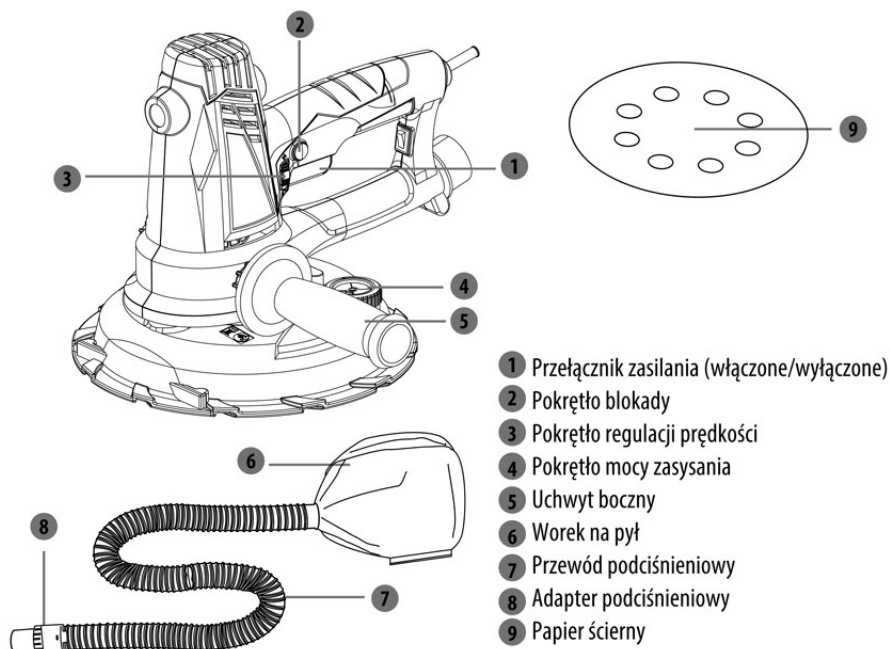
**Uwaga!** Podczas użytkowania elektronarzędzi należy przestrzegać następujących podstawowych zasad bezpieczeństwa zabezpieczających przed porażeniem prądem, urazami oraz ryzykiem pożaru. Przed rozpoczęciem używania jakichkolwiek narzędzi należy przeczytać poniższą instrukcję, do której należy się później stosować. Instrukcję należy przechowywać w bezpiecznym miejscu.

- Narzędzia nie należy nigdy używać w strefach zagrożenia wybuchem.
- Kabel nie może dotykać jakiegokolwiek części ciała użytkownika.
- Należy używać wyłącznie przedłużaczy dopuszczonych do używania w miejscu pracy.
- Narzędzia nie należy na siłę używać do prac, do których nie jest ono przeznaczone, na przykład, do szlifowania ściernicą lub szczotką drucianą itp.

Zlekceważenie tego zalecenia jest niebezpieczne i grozi urazem.

- Podczas serwisowania należy używać wyłącznie części zamiennych identycznych z oryginalnymi. Inaczej nie da się zagwarantować wolnego od ryzyka użytkowania.
- Dopuszczalna prędkość akcesoriów musi być co najmniej taka sama jak maksymalna prędkość narzędzia. Inaczej mogłoby dojść do ich rozpadnięcia się lub pęknięcia osprzętu w czasie przekroczenia maksymalnej dozwolonej prędkości pracy.
- Nie należy używać uszkodzonych akcesoriów. Przed użyciem należy zawsze sprawdzać, czy akcesoria nie są nacięte lub pęknięte. Na przykład, w podkładce szlifierskiej należy sprawdzić, czy płytka podpierająca nie jest pęknięta. Należy upewnić się, że w strefie pracy elementu obrotowego narzędzia nie ma żadnych osób. Następnie należy włączyć narzędzie, aby popracowało przez jedną minutę z maksymalną prędkością; tego typu próba pozwala w pełni przetestować akcesoria.
- Nie należy odkładać narzędzia, zanim nie zatrzyma się ono całkowicie. Inaczej traci się kontrolę nad narzędziem.
- Należy regularnie czyścić otwór wylotowy narzędzia.
- Podczas pracy, aby zagwarantować bezpieczeństwo, narzędzie należy mocno trzymać obydwoma rękoma.
- Podczas szlifowania nie należy używać papieru ściernego o zbyt dużych rozmiarach. Podczas wybierania tarcz szlifierskich należy przestrzegać specyfikacji producenta. Papier ścierny wystający poza podkładkę szlifierską stwarza ryzyko zacięcia się i urazów oraz może doprowadzić do zablokowania się tarczy.
- Urządzenie można podłączyć maksymalnie do jednego trzonka przedłużającego.
- Zalecamy, aby podczas pracy szlifierką do płyt gipsowych zawsze nosić przemysłowe rękawice ochronne i okulary ochronne.
- Noszenie odzieży ściśle przylegającej do ciała jest obowiązkowe.
- Należy nosić maskę ochronną zabezpieczającą przed niebezpiecznymi pyłami oraz wybrać odpowiedni odkurzacz.

## 2. OPIS



- 1 Przelącznik zasilania (włączony/wyłączony)
- 2 Pokrętko blokady
- 3 Pokrętko regulacji prędkości
- 4 Pokrętko mocy zasysania
- 5 Uchwyt boczny
- 6 Worek na pył
- 7 Przewód podciśnieniowy
- 8 Adapter podciśnieniowy
- 9 Papier ścierny

## 3. DANE TECHNICZNE

<b>Model</b>	<b>R7241-W</b>
<b>Napięcie znamionowe</b>	230-240V~ 50Hz
<b>Moc znamionowa</b>	750W
<b>Prędkość znamionowa</b>	1500-2700 obr./min
<b>Średnica podkładki szlifierskiej</b>	180mm
<b>Średnica arkuszy papieru ściernego</b>	180mm
<b>Ciężar</b>	2.2kg
<b>Klasa ochrony</b>	Klasa II
<b>Wartość emisji hałasu</b>	$L_{pA}$ :73 dB(A); $L_{wA}$ : 84 dB(A) $K_{pA}$ :3dB; $K_{wA}$ :3dB
<b>Wartość emisji drgań</b>	$a_{h,0.5} = 4,19 \text{ m/s}^2$ $K=1,5 \text{ m/s}^2$

### 3. DANE TECHNICZNE

#### UWAGA:

- Deklarowana(-e) całkowita(-e) wartość(-ci) wibracji i dekladowana(-e) wartość(-ci) emisji hałasu zostały zmierzone zgodnie ze standardową metodą testową i mogą być stosowane do porównywania jednego narzędzia z drugim;
- Deklarowana(-e) wartość(-ci) całkowita(-e) wibracji i dekladowana(-e) wartość(-ci) emisji hałasu mogą być również wykorzystane we wstępnej ocenie narażenia.

#### OSTRZEŻENIE:

- Emisja drgań i hałasu podczas rzeczywistego użytkowania elektronarzędzia może różnić się od wartości deklarowanych w zależności od sposobu użytkowania narzędzia, a w szczególności od rodzaju obrabianego przedmiotu;
- Niezbędne jest określenie środków bezpieczeństwa mających na celu ochronę operatora, które opierają się na oszacowaniu narażenia w rzeczywistych warunkach użytkowania (przy uwzględnieniu wszystkich faz cyklu roboczego, takich jak czas, kiedy narzędzie jest wyłączone, pracy bez obciążenia oraz kiedy efektywnie pracuje).
- Zaleca się stosowanie środków ochrony słuchu przez operatora urządzenia.

### 4. PRZED UŻYCIEM



**NIEBEZPIECZEŃSTWO! Ryzyko urazów wskutek porażenia prądem.**

Ostrzeżenie! Przed zakończeniem instalacji nie należy podłączać wtyczki do kontaktu

#### MONTAŻ I REGULACJA



**UWAGA:** Przed przystąpieniem do montażu i regulacji należy zawsze wyjąć wtyczkę z kontaktu.

## 4. PRZED UŻYCIEM

- Należy sprawdzić, czy znamionowa częstotliwość zasilania odpowiada parametrom podanym na tabliczce znamionowej.
  - Przed użyciem narzędzia należy uważnie przeczytać instrukcję.
  - Przekręcić i w sposób zamocować uchwyt boczny;
- Ustawić prędkość w zakresie 1500-2700 obr./min, odpowiednio do różnej ziarnistości papieru, pokrętłem prędkości.
- Zamocować papier ścierny na podkładce.
- Dopilnować, aby otwory w papierze ściernym dokładnie pasowały to otworów w podkładce.
- Włożyć adapter odkurzacza w otwór wylotu pyłu w narzędziu.
- Podłączyć do worka na kurz.
- Worek na kurz jest już podłączony do węża.
- Należy pilnować, aby worek na kurz był na czas czyszczony.

## 5. UŻYTKOWANIE

- Nie należy trzymać głowicy narzędzia.
  - Narzędzie należy trzymać obydwiema rękoma.
- Włączyć narzędzie w celu wykonania koniecznych prac.
- Zdjąć zdejmowane części na tarczy, następnie łatwo przeszlifować krawędzie i narożniki ściany.
  - W przypadku wyższych ścian w narzędziu można użyć średniej długości trzonka.
  - Do prac wykonywanych na powierzchni sufitu należy używać najdłuższego ustawienia trzonka.
- Aby nie dopuścić do przeciążenia, narzędzia nie należy zbyt mocno dociskać! Aby uzyskać jak najlepsze wyniki wygładzania, należy dociskać narzędzie z odpowiednią siłą. Dobry efekt i jakość szlifowania papierem ściernym zależą głównie od wyboru właściwego materiału ściernego.
  - Po skończeniu szlifowania, wyłączyć narzędzie i wyjąć wtyczkę z kontaktu.
  - Dwie opcje odsysania pyłu
- Cząstki pyłu mogą być odsysane do środka lub na zewnątrz. System wewnętrznego odsysania pyłu składa się z 8 otworów zasysających i zbiera drobne cząstki pyłu. System umożliwia przywieranie narzędzia do ściany lub sufitu, przez co uzyskuje się doskonałą skuteczność odsysania pyłu.
- Regulacja siły odsysania
- Przekręcenie pokrętła regulacji siły odsysania w lewo zmniejsza siłę zasysania, przekręcenie w prawo – zwiększa ją.

## 6. KONSERWACJA



### **NIEBEZPIECZEŃSTWO! Ryzyko urazów wskutek porażenia prądem.**

Ostrzeżenie! Przed jakimikolwiek czynnościami serwisowymi oraz przed czyszczeniem lub schowaniem należy zawsze wyjąć wtyczkę z kontaktu.

- To elektronarzędzie nie wymaga żadnego dodatkowego smarowania ani żadnej dodatkowej konserwacji. Elektronarzędzie należy zawsze przechowywać w suchym miejscu.
- Jeżeli wymiana przewodu zasilającego jest konieczna, aby uniknąć niebezpiecznych sytuacji, musi jej dokonać producent lub przedstawiciel jego serwisu.
- Jeżeli usterki nie da się usunąć, narzędzie należy oddać do autoryzowanego przedstawiciela producenta w celu dokonania naprawy.

### **Czyszczenie**

- Na tyle, na ile jest to możliwe należy dbać o czystość elementów zabezpieczających, szczelin wentylacyjnych i obudowy silnika.
- Narzędzie należy czyścić przez przecieranie czystą szmatką lub strumieniem sprężonego powietrza nadmuchiwanego pod niewielkim ciśnieniem.
- Zalecamy, aby zawsze czyścić narzędzie natychmiast po użyciu.
- Narzędzie należy regularnie czyścić przez przecieranie go wilgotną ściereczką z dodatkiem niewielkiej ilości delikatnego mydła. Nie należy używać środków czyszczących lub rozpuszczalników – tego typu substancje uszkodziłyby plastikowe części narzędzia. Należy także pilnować, aby do narzędzia nie dostała się woda.

### **Szczotki węglowe**

Jeżeli szczotki węglowe wymagają wymiany, wykonanie tej czynności należy zlecić wykwalifikowanemu serwisantowi (należy zawsze wymieniać obie szczotki jednocześnie).

## 7. ROZWIĄZYWANIE PROBLEMÓW




### **NIEBEZPIECZEŃSTWO! Ryzyko urazów wskutek porażenia prądem.**

Ostrzeżenie! Przed przystąpieniem do rozwiązywania problemów należy wyłączyć narzędzie i wyjąć wtyczkę z kontaktu.

Problemy	Prawdopodobne przyczyny	Działanie korygujące
Przełącznik jest ustawiony w pozycji włączone, ale silnik nie pracuje.	Przewody we wtyczce lub w gniazdku nie kontaktują.	Skontrolować lub naprawić gniazdko lub wtyczkę.
	Przełącznik jest uszkodzony.	Wymienić przełącznik.
Przełącznik jest ustawiony w pozycji włączone, ale słychać nietypowe odgłosy, silnik nie pracuje lub pracuje bardzo powoli.	Zepsuł się styk przełącznika.	Wymienić przełącznik.
	Zablokował się jakiś podzespół.	Oddać narzędzie do sprawdzenia lub naprawy.
	Zbyt mocne dociskanie, w efekcie czego silnik pracuje wolniej i z trudem.	W czasie pracy dociskać narzędzie z mniejszą siłą.
Silnik grzeje się.	Do środka silnika dostały się obce substancje.	Usunąć obce substancje
	Brak lub zanieczyszczenie smaru	Uzupełnić lub wymienić smar.
	Zbyt silny docisk	W czasie pracy dociskać narzędzie z mniejszą siłą
Częste lub silne iskrzenie w komutatorze.	Cortocircuito en el inducido.	Wymienić twornik.
	Szczotki węglowe zużyte lub zablokowane	Skontrolować stan szczotek węglowych
	Nierówna praca komutatora.	Wyczyścić lub zeszlifować powierzchnię komutatora.

## 8. UTYLIZACJA I tRECYKLING



**UWAGA!** Ten produkt oznakowano symbolem usuwania zużytego sprzętu elektrycznego i elektronicznego. Oznacza to, że produktu nie należy wyrzucać razem ze zwykłymi odpadami gospodarstw domowych, lecz należy go oddać w ramach systemu zbiórki  spełniającego wymagania europejskiej dyrektywy w sprawie zużytego sprzętu elektrycznego i elektronicznego (WEEE). Informacje o recyklingu można uzyskać od dystrybutora lub władz lokalnych. Następnie, aby ograniczyć wpływ na środowisko, produkt zostanie poddany recyklingowi lub demontażowi. Ze względu na zawartość niebezpiecznych substancji, sprzęt elektryczny i elektroniczny może być niebezpieczny dla środowiska i zdrowia człowieka.

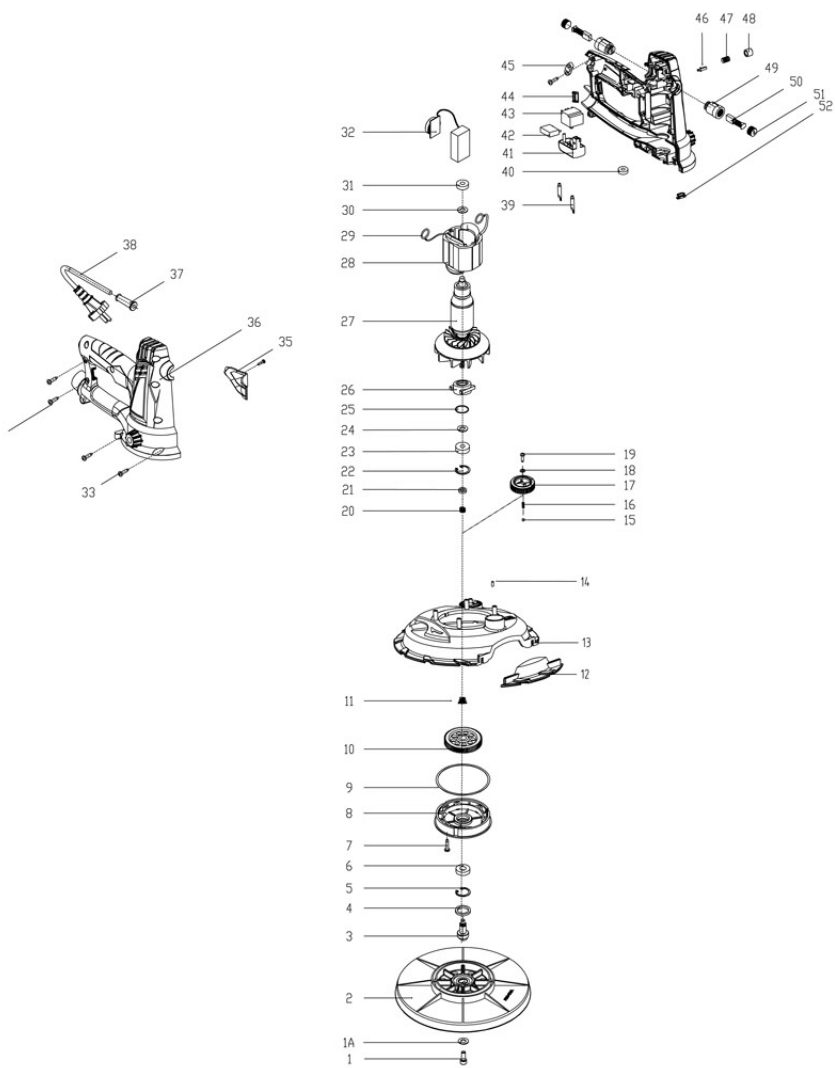
## 9. GWARANCJA

1. Produkty zaprojektowano zgodnie z najwyższymi normami jakości przewidzianymi dla narzędzi dla majsterkowiczów. Na produkty te udzielana jest 24-miesięczna gwarancja liczona od daty zakupu. Gwarancja obejmuje wszystkie ewentualne wady materiałowe i produkcyjne. Jakikolwiek inne roszczenia, bezpośrednie lub pośrednie, dotyczące osób i/lub materiałów, nie będą uwzględniane, niezależnie od ich rodzaju.
2. W razie wystąpienia problemu lub usterki należy zawsze najpierw skonsultować się ze swoim sprzedawcą. W większości przypadków sprzedawca będzie w stanie rozwiązać problem lub naprawić usterkę.
3. Naprawy lub wymiana części nie powodują przedłużenia pierwotnego okresu gwarancyjnego.
4. Gwarancja nie obejmuje usterek powstałych w wyniku niewłaściwego użytkowania lub zwykłego zużycia.

Dotyczy to m.in. przełączników, wyłączników obwodu zabezpieczającego i silnika (w przypadku zużycia).

### 5. Roszczenie gwarancyjne może być rozpatrzone tylko pod następującymi warunkami:

- Dostarczenie, w postaci paragonu kasowego, dowodu poświadczającego datę zakupu.
  - W urządzeniu nie były wykonywane przez strony trzecie jakiegokolwiek naprawy i/lub wymiany.
  - Urządzenie nie było niewłaściwie użytkowane (przeciążanie, zakładanie akcesoriów niezatwierdzonych przez producenta).
  - Brak uszkodzeń spowodowanych czynnikami lub przedmiotami zewnętrznymi, np. piaskiem lub kamieniami.
  - Brak uszkodzeń spowodowanych nieprzestrzeganiem instrukcji bezpieczeństwa i instrukcji użytkowania.
6. Warunki gwarancji obowiązują łącznie z naszymi warunkami sprzedaży i dostawy.
  7. Uszkodzone narzędzia zwracane za pośrednictwem sprzedawcy zostaną odebrane pod warunkiem ich odpowiedniego zapakowania. Jeżeli klient wysłał uszkodzone towary bezpośrednio do producenta, producent rozpatrzy roszczenie tylko w przypadku opłacenia kosztów przesyłki przez klienta.
  8. Produkty, których opakowanie będzie niewłaściwe lub w złym stanie nie zostaną przyjęte.





## УМОВНІ ПОЗНАЧЕННЯ



**Увага - З метою зменшення ризику отримання травм ознайомтесь з інструкцією користувача.** Ця інструкція допоможе познайомитись з пристроєм, правильно ним користуватись та взяти необхідних заходів безпеки. Збережіть цю інструкцію з експлуатації в безпечному місці для подальшого використання.



З точки зору безпеки діти, підлітки віком до 16 років та особи, що не ознайомились з цією інструкцією з експлуатації, не повинні користуватись пристроєм. Особи з обмеженими фізичними чи розумовими здібностями повинні користуватись цим пристроєм тільки під наглядом відповідальної особи.

В цій інструкції використовуються наступні символи:



**Тип та джерело небезпеки:** Недотримання цього попереджувального символу може призвести до отримання травми або смерті.



**Тип та джерело небезпеки:** Цей попереджувальний символ застерігає щодо пошкоджень пристрою, навколишнього середовища або іншого майна.



**Примітка:** Цей символ означає інформацію, яка може допомогти вам досягти кращого розуміння залучених процесів.



Клас захисту II



Надягайте захисні окуляри.



Надягайте респіратор.



Надягайте захисні рукавиці.



Завжди використовуйте обидві руки



Цей продукт може перероблятися. Якщо воно більше не є придатне для використання, здайте його в утилізаційний центр.

## ВИКОРИСТАННЯ ЗА ПРИЗНАЧЕННЯМ

Цей інструмент призначений для зачищення, шліфування, полірування необроблених стін та підлог. Не користуйтеся комплектуючими інструмента всупереч їх призначенню! Будь-яке інше використання неприпустиме.

# ЗМІСТ

1. Правила техніки безпеки
2. Опис
3. Технічні характеристики
4. Перед експлуатацією
5. Експлуатація
6. Технічне обслуговування
7. Усунення несправностей
8. Утилізація та переробка
9. Гарантія
10. Декларація про відповідність стандартам ЄС

## 1. ПРАВИЛА ТЕХНІКИ БЕЗПЕКИ



**ПОПЕРЕДЖЕННЯ:** Ознайомтеся з усіма застереженнями з техніки безпеки, інструкціями, ілюстраціями та технічними характеристиками, що додаються до електроінструмента.

Недотримання всіх перерахованих нижче інструкцій може призвести до ураження електричним струмом, пожежі та/або серйозних травм.

### **Зберігайте всі попередження та інструкції для подальшого використання.**

Термін «електроінструмент» у попередженнях стосується електричного інструмента, що працює від електромережі (через шнур) або від акумулятора (без шнура).

### **1. БЕЗПЕКА В РОБОЧІЙ ЗОНІ**

- а) Робоча зона має бути чистою та добре освітленою.** Неприбрана та погано освітлена робоча зона може стати причиною нещасного випадку.
- б) Не працюйте з електроінструментом у вибухонебезпечному середовищі, наприклад, у присутності легкозаймистих рідин, газів або пилу.** Під час роботи електроінструмента утворюються іскри, від яких можуть зайнятися пил або випари.
- в) Не допускайте близько дітей і сторонніх під час роботи з електроінструментом.** Це може відволікати вас і призвести до втрати контролю.

### **2. ЕЛЕКТРОБЕЗПЕКА**

- а) Штепсельні вилки електроінструмента повинні відповідати розетці. Заборонено модифікувати вилку будь-яким чином.** Не використовуйте жодні перехідники для роботи із заземленими електроінструментами. Вилки і розетки, в які не вносилися зміни, зменшують ризик ураження електричним струмом.

# 1. ПРАВИЛА ТЕХНІКИ БЕЗПЕКИ

- б) Уникайте контакту тіла із заземленими поверхнями, такими як труби, радіатори, плити і холодильники.** У разі заземлення тіла збільшується ризик ураження електричним струмом.
- в) Не залишайте електроінструмент під дощем або в умовах підвищеної вологості.** Вода, що потрапила в електроінструмент, підвищує ризик ураження електричним струмом.
- г) Поводьтеся обережно з шнуром живлення. Не використовуйте його для перенесення чи перетягування інструмента та виймання вилки з розетки.** Бережіть шнур живлення від дії тепла, мастил, гострих країв та рухомих частин. Пошкоджені або заплутані шнури живлення підвищують ризик ураження електричним струмом.
- д) При роботі електроінструмента на відкритому повітрі використовуйте подовжувач, для цього призначений.** Використання подовжувача, призначеного для зовнішніх робіт, зменшує ризик ураження електричним струмом.
- е) Якщо неможливо уникнути використання електроінструмента у вологому приміщенні, використовуйте пристрій захисного відключення (ПЗВ).** Використання такого пристрою зменшує ризик ураження електричним струмом.

## 3. ІНДИВІДУАЛЬНА ТЕХНІКА БЕЗПЕКИ

- а) Під час роботи з електроінструментом будьте уважні й розсудливі, стежте за своїми діями.** Не працюйте з електроінструментом, якщо ви втомлені або перебуваєте під дією наркотичних речовин, алкоголю або ліків. Навіть миттєва неуважність під час роботи з електроінструментом може призвести до важкої травми.
- б) Користуйтеся засобами індивідуального захисту.** Завжди надягайте захисні окуляри. Використання у відповідних умовах таких захисних засобів як протипиловий респіратор, нековзне захисне взуття, шолом-каска і навушники допоможе зменшити ризик травмування.
- в) Уникайте випадкового запуску інструмента. Перш ніж підключати електроінструмент до мережі живлення чи акумулятора, брати чи переносити його, перевірте, чи встановлено перемикач у положення «вимкнено».** Якщо переносити електроінструмент, тримаючи палець на перемикачі живлення, або підключати його до джерела живлення, коли перемикач живлення перебуває в положенні "увімкнено", це може призвести до травмування.
- г) Перш ніж увімкнути електроінструмент, приберіть всі регульовальні клинці та гайкові ключі.** Якщо залишити такий ключ на частині електроінструмента, яка обертається, це може призвести до травмування.
- д) Не дотягуйте з інструментом в руках. Завжди міцно стійте на ногах і втримуйте рівновагу.** Це дозволяє краще керувати електроінструментом у разі виникнення непередбачуваних ситуацій.
- е) Надягайте відповідний одяг. Не носіть вільного одягу та біжутерії.** Ваші волосся, одяг та рукавиці мають знаходитись на безпечній відстані від рухомих частин. Вільний одяг, біжутерія чи довге волосся можуть потрапити в рухомі частини.

# 1. ПРАВИЛА ТЕХНІКИ БЕЗПЕКИ

е) У разі наявності пристроїв для підключення системи відведення та збирання пилу, їх слід обов'язково встановити і використовувати за призначенням.

Використання пристрою для збору пилу може зменшити небезпеку, пов'язану з пилом.

ж) Не втрачайте уважності через часте використання інструмента. Це не дозволить вам розслабитися та проігнорувати принципи техніки безпеки. Необережні дії можуть миттєво призвести до серйозних травм.

## 4. ВИКОРИСТАННЯ ТА ДОГЛЯД ЗА ЕЛЕКТРОІНСТРУМЕНТОМ

а) Не перевантажуйте електроінструмент. Використовуйте належний електроінструмент відповідно до потреби. Правильно підібраний електроінструмент допоможе краще і безпечніше зробити роботу із швидкістю, яка для нього передбачена.

б) Не використовуйте електроінструмент, якщо перемикач не вмикає або не вимикає його. Усі електроінструменти, якими неможливо керувати за допомогою перемикача, становлять небезпеку і підлягають ремонту.

в) Витягніть вилку з розетки та/або акумулятор з інструмента перед тим як змінювати будь-які налаштування, замінити комплектуючі частини або перед зберіганням інструмента. Такі запобіжні заходи техніки безпеки зменшують ризик випадкового запуску електроінструмента.

г) Зберігайте інструменти, які не використовуються, у недоступному для дітей місці та не дозволяйте особам, які не мають досвіду роботи з такими інструментами або які не знайомі з цими інструкціями, користуватись електроінструментом.

Електроінструменти становлять небезпеку в руках недосвідчених користувачів.

д) Електроінструмент потребує догляду. Перевіряйте його на предмет розладнання чи блокування рухомих частин, а також будь-яких обставин, які можуть вплинути на роботу інструмента. У разі пошкоджень електроінструмент слід здати в ремонт, перш ніж користуватися ним. Часто нещасні випадки трапляються внаслідок неналежного технічного обслуговування електроінструментів.

е) Тримайте ріжучі інструменти гострими й чистими. Належним чином доглянуті ріжучі інструменти з гострими краями рідше блокуються, їх легше контролювати.

є) Користуйтеся електроінструментом, аксесуарами та насадками для інструмента тощо згідно з цією інструкцією, зважаючи на робочі умови та роботу, яку слід виконати. Використання електроінструмента всупереч призначенню може стати причиною виникнення небезпечних ситуацій.

ж) Ручки інструмента та поверхні захоплення мають бути завжди сухими, чистими, без жиру та бруду. Слизькі ручки та поверхні захоплення не забезпечують безпечне поводження та контроль інструмента в несподіваних ситуаціях.

# 1. ПРАВИЛА ТЕХНІКИ БЕЗПЕКИ

## 5) ОБСЛУГОВУВАННЯ

- а) Віддавайте свій інструмент в ремонт кваліфікованому фахівцеві та використовуйте тільки оригінальні запасні частини. Це забезпечить нормальну роботу інструмента.

### Avisos de Segurança Comuns para Operações de Lixagem:

- а) Цей електроінструмент призначений для шліфувальних робіт. Прочитайте всі попередження, інструкції, ознайомтеся з ілюстраціями та технічними характеристиками, які додаються до електроінструмента. Недотримання наведених нижче інструкцій може спричинити ураження електричним струмом, пожежу та/або серйозні травми.
- б) Такі операції, як шліфування, зачищення дротяною щіткою, полірування або відрізання, не рекомендується проводити цим електроінструментом. Використання інструмента не за призначенням може створювати небезпечні ситуації та призводити до травмування.
- в) Не вносьте в електроінструмент зміни, що дають можливість використовувати його не за призначенням/з порушенням інструкцій виробника. Такі зміни можуть призвести до втрати контролю і стати причиною серйозних травм.
- г) Не використовуйте аксесуари, які не є спеціально розроблені та рекомендовані виробником інструмента. Те, що певну комплектуючу можна встановити на електроінструмент, ще не означає безпечну роботу.
- д) Номінальна швидкість аксесуарів має принаймні дорівнювати максимальній швидкості, що вказана на електроінструменті. Аксесуари, які працюють швидше порівняно з номінальним значенням, можуть зламатись і розлетітись в різні боки.
- е) Розміри кріпильного обладнання мають відповідати розмірам кріпильного обладнання електроінструмента. Приладдя, що не відповідає кріпильному обладнанню електроінструмента, втрачає рівновагу, надмірно вібрає і може призвести до втрати управління.
- є) Нарізь на аксесуарах має збігатися з нарізю на шпинделі шліфмашини. Розмір отвору оправки аксесуарів, що монтуються на фланцях, має збігатися з діаметром фланця. Приладдя з розміром отвору оправки, який не відповідає елементам кріплення електроінструмента, під час роботи розхитаються, створюючи надмірну вібрацію, і можуть вийти з-під контролю.
- ж) Не користуйтеся пошкодженими аксесуарами. Щоразу перед використанням перевіряйте абразивні диски – чи немає відколів і тріщин, підкладки – чи немає тріщин, розривів або надмірного стирання, дротяні щітки – чи не зламані й не випадають дроти. Якщо електроінструмент або аксесуари падали, слід перевірити їх на предмет пошкодження або встановити справні аксесуари. Оглянувши та встановивши аксесуар, увімкніть на хвилину електроінструмент на холодостому ходу, при цьому в площині обертання аксесуару не повинні стояти люди. Зазвичай пошкоджені аксесуари ламаються під час такої перевірки.

# 1. ПРАВИЛА ТЕХНІКИ БЕЗПЕКИ

- з) **Користуйтеся засобами індивідуального захисту. Залежно від роботи, яка виконується, користуйтеся щитком для обличчя або захисними окулярами. За ситуацією, надягайте респіратор, засоби захисту органів слуху, рукавиці та робочий фартух, які захистять від дрібних абразивних часток та фрагментів заготівки.** Захисні засоби для очей повинні зупиняти частки, які вилітають під час різноманітних операцій. Респіратор чи маска повинні відфільтровувати частки, які утворюються під час роботи. Тривала дія сильного шуму може призвести до втрати слуху.
- і) **Тримайте сторонніх на безпечній відстані від робочої зони. Усі, хто заходить в робочу зону, повинні користуватися засобами індивідуального захисту.** Фрагменти оброблюваної деталі або уламки аксесуарів можуть відлетіти й завдати шкоди за межами безпосереднього радіусу робочого місця.
- к) **Тримайте шнур живлення подалі від рухомих аксесуарів.** У разі втрати контролю аксесуар може перерізати або зачепити шнур і травмувати руку.
- л) **Ніколи не кладіть електроінструмент, поки аксесуар повністю не зупинився.** Рухомий аксесуар може зачепитися за поверхню і вивратити інструмент із рук.
- м) **Не вимикайте електроінструмент, тримаючи його збоку від себе.** Рухомий аксесуар може випадково захопити одяг і врізатися в тіло.
- н) **Регулярно очищайте вентиляційні отвори електроінструмента.** Вентилятор мотора затягує в корпус пил, а надмірне накопичення металевого порошку може призвести до ураження електричним струмом.
- о) **Не працюйте з електроінструментом поблизу від легкозаймистих матеріалів.** Іскри можуть підпалити такі матеріали.
- о) **Не використовуйте аксесуари, які потребують рідких охолоджувачів.** Використання води або інших рідких охолоджувачів може призвести до враження електричним струмом або удару.

## Віддача та відповідні попередження

Віддача - це несподіваний ривок защемленого чи затягнутого рухомого диска, підкладки, щітки або іншого аксесуару. Защемлення чи затягання призводить до різкої зупинки рухомої частини, в результаті чого електроінструмент, над яким втрачено контроль, відкидається проти напрямку обертання рухомої частини в точці її гальмування.

Наприклад, якщо абразивний диск буде затягнуто або защемлено в робочій деталі, край диска, що заходить в зону защемлення, може врізатися в поверхню матеріалу, внаслідок чого злетить або буде вибитий. Диск може вилетіти як у бік оператора, так і в протилежний від нього бік, що залежить від напрямку обертання диска в зоні защемлення. Абразивні диски можуть в таких ситуаціях розламуватися.

Віддача – це результат неправильного використання інструмента і недотримання належної техніки та умов експлуатації; цьому можна запобігти, як вказано нижче.

# 1. ПРАВИЛА ТЕХНІКИ БЕЗПЕКИ

- а) Жорстко тримайте контроль над інструментом і знайдіть таке положення тіла й рук, яке дозволить вам протистояти віддачі. Завжди користуйтеся додатковою ручкою, якщо вона є, щоб максимально контролювати віддачу або реакцію крутильного моменту під час запуску.** Оператор може контролювати реакцію крутильного моменту або віддачу, якщо вживає належні запобіжні заходи.
- б) Ніколи не тримайте руки поблизу рухомого аксесуару.** Аксесуар може віддати через вашу руку.
- в) Не стійте в зоні, де інструмент буде рухатися в разі віддачі.** Віддача відштовхує інструмент у напрямку, протилежному напрямку руху диска в зоні защемлення.
- г) Будьте особливо пильні при обробці кутів, гострих країв тощо. Уникайте підстрибування і затягування аксесуарів.** Кути, гострі краї або підстрибування інструмента спричиняють защемлення аксесуару та відповідно втрату контролю або віддачу.
- д) Не використовуйте ланцюгові пилки, леза для різьблення по дереву та зубчасті пилки.** Такі леза часто призводять до віддачі і втрати контролю.

## **Попередження щодо безпеки при шліфуванні:**

- а) Не встановлюйте надто великі наждачні круги. Дотримуйтесь рекомендацій виробників у виборі наждачного круга.** Наждачний круг, що виходить за межі шліфувальної підшоши, може порватись і призвести до зачеплення, розриву диска або віддачі.
- б) Тримайте електроінструмент за ручки з ізовльованим покриттям, оскільки інструмент торкнутись власного шнура живлення.** Контакт із дротом під напругою призводить до появи напруги в металевих частинах електроінструмента, що може призвести до ураження працівника електричним струмом.

## **Заходи безпеки при використанні шліфмашини**

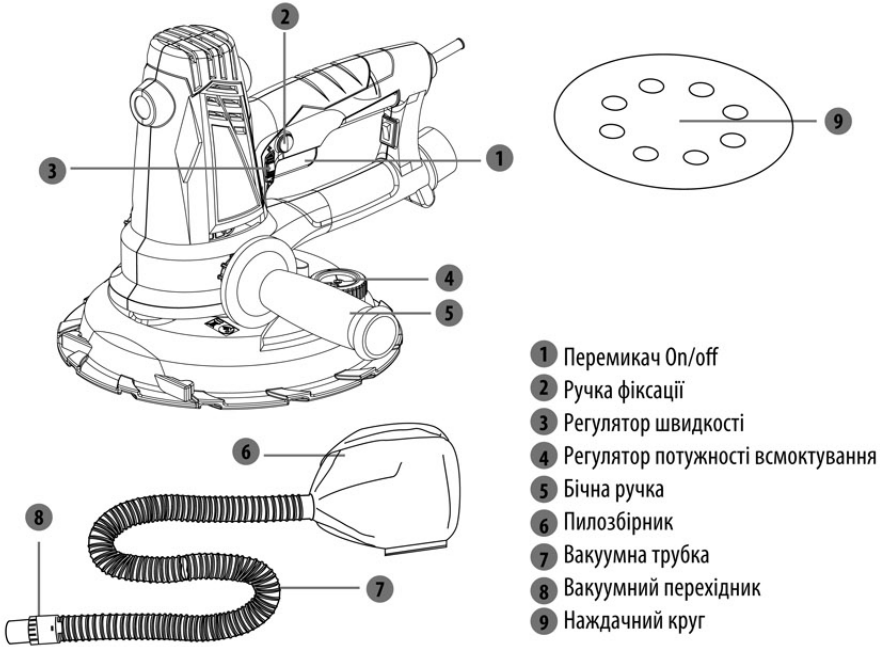
**Увага!** Ви повинні дотримуватись наступних основних заходів безпеки, щоб уникнути ураження струмом, травм і небезпеки пожежі під час використання електроінструмента. Прочитайте і дотримуйтесь цих інструкцій перед початком використання будь-якого інструмента. Зберігайте ці інструкції в надійному місці.

- Забороняється використовувати інструмент у вибухонебезпечному середовищі.
- Не торкайтесь шнура живлення будь-якою частиною свого тіла.
- Використовуйте тільки такі подовжувачі, які призначені для використання в певній робочій зоні.

# 1. INSTRUÇÕES DE SEGURANÇA

- Не використовуйте інструмент для невідповідних робіт, наприклад, для грубого шліфування, зачищення дротяною щіткою тощо. В іншому випадку може виникнути небезпека або завдано шкоди.
- При технічному обслуговуванні використовуйте тільки оригінальні запасні частини. В іншому випадку безпечна експлуатація не гарантується.
- Допустима швидкість комплектуючих має бути принаймні такою самою, як максимальна швидкість інструмента. В іншому випадку вони можуть зламатись або тріснути, якщо їх швидкість буде вище допустимої швидкості інструмента.
- Не використовуйте пошкоджені комплектуючі. Перед використанням завжди перевіряйте комплектуючі на наявність відколів або тріщин. Наприклад, для шліфувальної підшви перевіряйте відсутність тріщин на опорній пластині. Перевірте, щоб нікого не було в зоні обертання інструмента, запустіть шліфмашину на максимальній швидкості протягом 1 хвилини, що дозволить повністю перевірити комплектуючі.
- Не кладіть шліфмашину на будь-яку поверхню, поки вона повністю не зупиниться. В іншому випадку ви можете втратити контроль над інструментом.
- Регулярно чистіть випускний отвір свого інструмента.
- Під час роботи тримайте інструмент міцно обома руками для забезпечення безпечної експлуатації.
- При шліфуванні не використовуйте надто великі наждачні круги. При виборі шліфувального круга дотримуйтесь інструкцій виробника. Наждачний круг, який виходить за межі шліфувального круга, призводить до ризику порізів і травм, а також може приставати.
- Інструмент можна підключити тільки до однієї телескопічної трубки.
- Ми рекомендуємо завжди надягати промислові захисні рукавиці та захисні окуляри під час роботи із шліфмашиною.
- Обов'язково надягайте щільно облягаючий одяг.
- Надягайте захисну маску, щоб захистити себе від небезпечної пилу і вибирайте відповідний пілосос.

## 2. ОПИС



- 1 Перемикач On/off
- 2 Ручка фіксації
- 3 Регулятор швидкості
- 4 Регулятор потужності всмоктування
- 5 Бічна ручка
- 6 Пилозбірник
- 7 Вакуумна трубка
- 8 Вакуумний перехідник
- 9 Наждачний круг

## 3. ТЕХНІЧНІ ХАРАКТЕРИСТИКИ

<b>Модель</b>	<b>R7241-W</b>
<b>Номинальна напруга</b>	230-240 В~50 Гц
<b>Номинальна потужність</b>	750 Вт
<b>Номинальна швидкість</b>	1500-2700/хв.
<b>Діаметр шліфувальної підшви</b>	180 мм
<b>Діаметр наждачного круга</b>	180 мм
<b>Маса</b>	2,2 кг
<b>Клас захисту</b>	Клас II
<b>Значення емісії шуму</b>	$L_{w1}$ : 73 дБ(А); $L_{w2}$ : 84 дБ(А) $K_{w1}$ : 3 дБ; $K_{w2}$ : 3 дБ
<b>Значення емісії вібрації</b>	$a_{wv}$ = 4,19 м/с <sup>2</sup> $K$ = 1,5 м/с <sup>2</sup>

## 3. ТЕХНІЧНІ ХАРАКТЕРИСТИКИ

### ПРИМІТКА:

- Заявлений(і) загальний(і) рівень(ні) вібрації та заявлений(і) рівень(ні) шуму було виміряно відповідно до стандартного методу тестування. Вони можуть бути використані для порівняння одного електроінструмента з іншим;
- Заявлений(і) загальний(і) рівень(ні) вібрації та заявлений(і) рівень(ні) шуму можуть бути також використані в попередніх оцінюваннях впливу вібрацій.

### ПОПЕРЕДЖЕННЯ:

- Рівень вібрації та рівень шуму під час фактичного використання електроінструмента може відрізнитися від задекларованих рівнів залежно від умов, у яких використовується електроінструмент, зокрема, від того, яка саме заготовка обробляється;
- Необхідно визначити заходи безпеки для захисту користувача, які ґрунтуються на оцінюванні впливу вібрацій у реальних умовах використання (зважаючи на всі деталі операційного циклу такі, як кількість разів вимкнення електроінструмента та коли електроінструмент працював на холостому ходу, на додаток до часу запуску).
- Оператору рекомендується надягати засоби захисту органів слуху.

## 4. ПЕРЕД ЕКСПЛУАТАЦІЄЮ



**НЕБЕЗПЕКА! Ризик травми через ураження електричним струмом.**  
Попередження! Не вставляйте вилку в розетку, доки встановлення не буде повністю закінчене!

### СКЛАДАННЯ ТА НАЛАШТУВАННЯ



**ПРИМІТКА:**Перед складанням та налаштуванням завжди відключайте інструмент від джерела живлення.

## 4. ПЕРЕД ЕКСПЛУАТАЦІЄЮ

- Переконайтеся, що номінальна частота мережі живлення відповідає інформації, зазначеній на інструменті.
- Перед використанням інструмента уважно прочитайте інструкцію.
- Затягніть бічну ручку, повернувши її.

За допомогою регулятора швидкості для різної зернистості наждачного паперу відрегулюйте швидкість від 1500 до 2700 обертів в хвилину.

- Наклейте наждачний круг на підшву.

Перевірте, щоб отвори на наждачному крузі повністю збігалися з отворами на підшві.

- Вставте вакуумний перехідник в отвір для виведення пилу інструмента.
- Під'єднайте до пилозбірника.

Пилозбірник вже під'єднано до вакуумної трубки.

Регулярно очищайте пилозбірник.

## 5. ЕКСПЛУАТАЦІЯ

- Не тримайте інструмент за шліфувальну підшву.
- Завжди тримайте інструмент обома руками.
- Увімкніть шліфмашину для виконання необхідних шліфувальних робіт.
- Зніміть знімні деталі на крузі, так можна дуже просто шліфувати вздовж країв і кутів стіни .
- Використовуйте інструмент середньої довжини для високих стін.
- Використовуйте інструмент більшої довжини для стель.
- Не натискайте надто сильно на інструмент, щоб уникнути перевантаження! Застосуйте відповідний тиск для отримання кращих результатів шліфування. Гарний результат шліфування та якість головним чином залежить від вибору правильного абразивного матеріалу.
- Після завершення шліфування, вимкніть інструмент, і вийміть вилку з розетки.

- Два варіанти видалення пилу

Є внутрішній і зовнішній вивід часток пилу. Система внутрішнього виводу з 8 отворами збирає частки пилу, що забезпечує міцне зчеплення зі стіною та стелею з відмінним ефектом виводу пилу.

- Регулювання потужності всмоктування

Щоб зменшити всмоктувальну потужність, поверніть регулятор потужності вліво, щоб збільшити - поверніть вправо.

## 6. ТЕХНІЧНЕ ОБСЛУГОВУВАННЯ



### **НЕБЕЗПЕКА! Ризик травми через ураження електричним струмом.**

Попередження! Завжди виймайте вилку з розетки перед обслуговуванням, чищенням або зберіганням інструмента.

- Ваш електроінструмент не потребує додаткового змащення або технічного обслуговування. Завжди зберігайте свій електроінструмент в сухому місці.
- Якщо потрібно замінити шнур живлення, це має зробити виробник або його сервісний агент, щоб уникнути небезпеки.
- Якщо несправність неможливо усунути самостійно, віддайте шліфмашину на ремонт авторизованому дилеру.

### **Чищення**

- Тримайте всі захисні пристрої, вентиляційні отвори та корпус мотора в чистоті, без пилу й бруду.
- Протирайте інструмент чистою ганчіркою або продуйте його стисненим повітрям низького тиску.
- Ми рекомендуємо чистити шліфмашину відразу після використання.
- Регулярно протирайте інструмент вологою ганчіркою з невеликою кількістю м'якого мила. Не застосовуйте чистильні засоби або розчинники; це може пошкодити пластмасові деталі інструмента. Також не допускайте потрапляння води всередину інструмента.

### **Вугільні щітки**

Якщо вугільні щітки необхідно замінити, це має робити кваліфікований фахівець з ремонту (завжди замінюйте одночасно обидві щітки).

## 7. УСУНЕННЯ НЕСПРАВНОСТЕЙ



**НЕБЕЗПЕКА! Ризик травми через ураження електричним струмом.**

Попередження! Перед виконанням будь-яких робіт з усунення несправностей вимкніть його та вийміть вилку з розетки.

Проблема	Можлива причина	Рішення
Перемикач увімкнено, але мотор не запускається.	Ослаблені проводи у вильці або в розетці.	Перевірте або відремонтуйте розетку і вилку.
	Несправний перемикач.	Слід замінити перемикач.
Перемикач увімкнено, але можна почути незвичний шум, мотор не запускається або працює дуже повільно.	Пошкоджений контакт перемикача.	Слід замінити перемикач.
	Заклинило будь-яку частину.	Перевірте або відремонтуйте електроінструмент.
	Занадто сильна тяга, як результат тягового зусилля мотора.	Використовуйте меншу тягу під час виконання роботи.
Мотор перегрівається.	Всередину мотора потрапили сторонні речовини.	Видаліть сторонні речовини.
	Консистентне мастило відсутнє або забруднене.	Додайте мастило або замініть його.
	Занадто високий тиск на інструмент.	Використовуйте менший тиск під час виконання роботи.
Часті або сильні іскри на колекторі.	Коротке замикання на обмотці.	Замініть обмотку.
	Зношені або затиснуті вугільні щітки.	Перевірте вугільні щітки.
	Нестійка робота колектора.	Почистіть поверхню колектора або заземліть.

## 8. УТИЛІЗАЦІЯ ТА ПЕРЕРОБКА



**УВАГА!** Este Цей продукт був відзначений символом, який стосується утилізації електричних та електронних відходів. Це означає, що цей продукт забороняється викидати разом з побутовими відходами, він має бути доставлений до системи збору, яка відповідає вимогам директиви Європейського союзу WEEE. За додатковою інформацією щодо утилізації зверніться до місцевих органів влади або в магазин. Потім виріб буде перероблений або розібраний, щоб зменшити вплив на довкілля. Електричне та електронне обладнання може бути небезпечним для навколишнього середовища та здоров'я людини, так як воно містить небезпечні речовини.

## 9. ГАРАНТІЯ

1. Продукт розроблений відповідно до найвищих стандартів якості для побутових інструментів. Ми даємо дворічну гарантію на свої вироби, починаючи від дати придбання. Ця гарантія стосується всіх дефектів матеріалу та виробництва, які можуть бути виявлені. Жодні інші претензії будь-якого характеру, як прямі, так і непрямі, які стосуються людей та/або матеріалів, не приймаються.

2. У разі виникнення проблеми або виявлення дефекту необхідно спершу звернутися до свого дилера. У більшості випадків саме він може вирішити проблему чи усунути дефект.

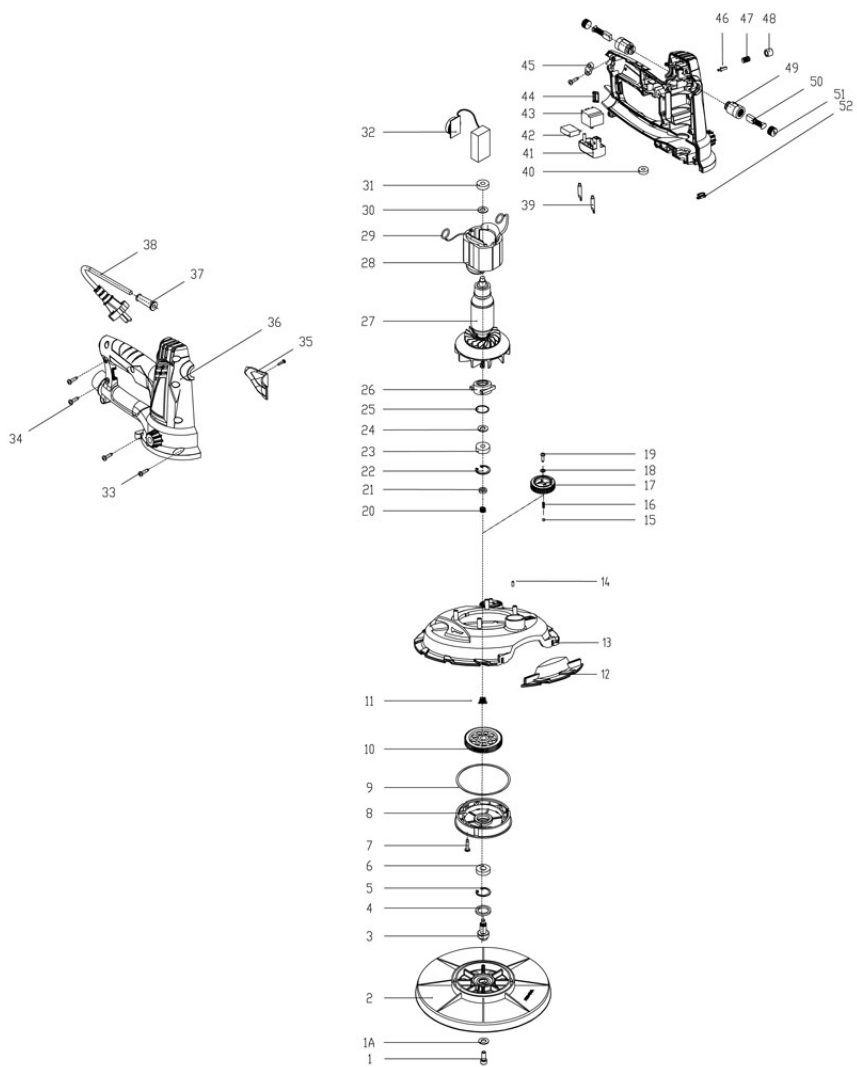
3. Ремонт чи заміна частин не подовжують початкового гарантійного терміну.

4. Гарантія не поширюється на дефекти, які виникли внаслідок неналежного використання чи зносу.

Окрім всього іншого, це стосується зносу вимикачів, захисних вимикачів та моторів.

### **5. Вимоги за гарантією розглядаються лише за таких умов:**

- Наявне підтвердження дати придбання у вигляді чеку.
  - Жодні сторонні особи не проводили ремонту та/або заміни деталей.
  - Інструмент використовувався належним чином (його не було перевантажено і на нього не було встановлено комплектуючих стороннього виробника).
  - Відсутні пошкодження внаслідок дії зовнішніх факторів чи сторонніх предметів, зокрема піску чи каміння.
  - Відсутні пошкодження, які виникли внаслідок недотримання правил техніки безпеки та інструкцій щодо використання.
6. Умови гарантії застосовуються в поєднанні з нашими умовами продажу й доставки.
7. Несправний інструмент підлягає поверненню через вашого дилера; компанія приймає інструмент за умови належного упакування. Якщо повернення в компанію виконує покупець, компанія зможе виконати обслуговування таких товарів за умови, що покупець оплачує витрати на доставку.
8. Не приймаються вироби, які не були упаковані належним чином.





## SIMBOLURI



**AVERTISMENT – Pentru a reduce riscul de accidentări, utilizatorul trebuie să citească manualul de instrucțiuni**

Utilizați aceste instrucțiuni pentru a vă familiariza cu produsul, cu utilizarea corectă și cu instrucțiunile de siguranță. Păstrați aceste instrucțiuni într-un loc sigur pentru utilizări viitoare.



Din motive de siguranță, copiii și tinerii sub 16 ani, precum și persoanele nefamiliarizate cu aceste instrucțiuni de utilizare, nu pot să folosească acest produs. Persoanele cu abilități fizice sau psihice reduse pot utiliza produsul numai în cazul în care sunt supravegheate sau instruite de către o persoană responsabilă.

**Următoarele simboluri sunt folosite în acest manual:**



**Tipul și sursa de pericol:** Nerespectarea acestui simbol de pericol poate provoca vătămări corporale sau deces.



**Tipul și sursa de pericol:** Acest simbol de pericol avertizează asupra pericolului de deteriorare a aparatului, a mediului sau a altor bunuri.



**Notă:** Acest simbol semnifică informații care vă pot ajuta să ajungeți la o mai bună înțelegere a proceselor implicate.



Aparat de clasa II



Purtați echipament de protecție oculară



Purtați mască respiratorie.



Purtați echipament de protecție a mâinilor



Folositi întotdeauna ambele mâini



Acest produs este reciclabil. Dacă nu mai poate fi folosit, vă rugăm să îl aduceți într-un centru de reciclare a deșeurilor.

## SCOPUL UTILIZĂRII

Această mașină este destinată șlefuirii, rectificării, lustruirii pereților grosolani și podelei. Nu utilizați accesoriile sculei pentru alte lucrări decât cele pentru care au fost concepute! Oricare alte utilizări sunt interzise în mod expres.

# CUPRINS

1. Instrucțiuni privind siguranța
2. Descriere
3. Date tehnice
4. Înaintea utilizării
5. Utilizarea
6. Întreținerea
7. Depanarea
8. Eliminarea și reciclarea
9. Garanția
10. Declarație de conformitate CE

## 1. INSTRUCȚIUNI PRIVIND SIGURANȚA



**AVERTISMENT: Citiți toate avertismentele de siguranță, instrucțiunile, ilustrațiile și specificațiile furnizate cu această unealtă electrică.**

Nerespectarea tuturor instrucțiunilor enumerate mai jos poate duce la electrocutare, incendiu și/sau vătămări grave.

### **Păstrați toate avertizările și instrucțiunile pentru consultare ulterioară.**

Termenul "sculă electrică" din avertismente se referă la scula dumneavoastră electrică operată de la priză (cu fir) sau cea operată cu baterie (fără fir).

### **1. SIGURANȚA ZONEI DE LUCRU**

- a) Mențineți zona de lucru curată și bine iluminată.** Zonele dezordonate și întunecoase predispun la accidente.
- b) Nu operați sculele electrice în atmosfere explozive, cum ar fi în prezența lichidelor, gazelor sau prafurilor inflamabile.** Sculele electrice creează scânteii, care pot aprinde praful sau gazele.
- c) Țineți la distanță copiii și persoanele prezente atunci când utilizați o sculă electrică.** Distragerea atenției poate provoca pierderea controlului.

### **2. SIGURANȚA ELECTRICĂ**

- a) Ștecherile sculelor electrice trebuie să se potrivească cu priza. Nu modificați niciodată ștecherul, sub nicio formă.** Nu utilizați adaptoare de priză cu scule electrice împământate. Ștecherile nemodificate și prizele adecvate vor reduce riscul de electrocutare.

# 1. INSTRUCȚIUNI PRIVIND SIGURANȚA

- b) Evitați contactul corpului cu suprafețe împământate precum conductele, radiatoarele, plite electrice și frigidere.** Acest lucru reprezintă un risc sporit de electrocutare în cazul care corpul dumneavoastră este împământat sau conectat la împământare.
- c) Nu expuneți sculele electrice la ploaie sau condiții de umiditate.** Pătrunderea apei într-o sculă electrică va crește riscul de electrocutare.
- d) Nu folosiți în mod abuziv cablul de alimentare. Nu utilizați niciodată cablul pentru a transporta, a trage sau a scoate din priză scula electrică.** Țineți cablul de alimentare departe de căldură, ulei, margini tăioase sau piese în mișcare. Cablurile electrice deteriorate sau încălcite cresc riscul de electrocutare.
- e) La utilizarea unei scule electrice în aer liber utilizați un cablu prelungitor adecvat pentru utilizarea în aer liber.** Utilizarea unui cablu adecvat pentru utilizare în aer liber reduce riscul de electrocutare.
- f) Dacă utilizarea unei scule electrice într-o zonă umedă este inevitabilă, utilizați o sursă de alimentare protejată cu un dispozitiv pentru curent rezidual (DCR).** Utilizarea unui DCR reduce riscul de electrocutare.

## 3. SIGURANȚA PERSONALĂ

- a) Rămâneți alert, aveți grijă ce faceți și bazați-vă pe bunul simț la utilizarea sculei electrice.** Nu utilizați o sculă electrică când sunteți obosit sau sub influența drogurilor, a alcoolului sau a medicamentelor. Un moment de neatenție în timp ce utilizați sculele electrice se poate solda cu vătămări grave.
- b) Utilizați echipament individual de protecție.** Purtați întotdeauna protecție oculară. Echipamentele de protecție, cum ar fi masca de praf, bocancii de protecție antiderapați, casca sau protecțiile auditive utilizate în condiții corespunzătoare, vor reduce vătămrile corporale.
- c) Preveniți punerea în funcțiune accidentală. Asigurați-vă că întrerupătorul este poziționat pe off (oprit) înainte de conectarea la sursa de energie electrică și/sau acumulator, înainte de ridicarea sau transportul sculei.** Transportarea sculelor electrice cu degetul pe întrerupător sau alimentarea sculelor electrice cu întrerupătorul pornit favorizează accidentele.
- d) Îndepărtați orice cheie reglabilă sau cheie fixă înainte de pornirea sculei electrice.** O cheie fixă sau o cheie reglabilă lăsată într-o piesă rotativă a sculei electrice poate duce la accidente.

# 1. INSTRUCȚIUNI PRIVIND SIGURANȚA

- e) **Nu vă întindeți prea tare. Păstrați-vă întotdeauna o poziție stabilă a picioarelor și echilibrul.** Astfel veți avea un mai bun control asupra sculei electrice în situații neașteptate.
- f) **Îmbrăcați-vă corespunzător. Nu purtați haine largi sau bijuterii.** Păstrați-vă părul, îmbrăcămintea și mânușile departe de componentele în mișcare. Îmbrăcămintea largă, bijuteriile sau părul lung se pot prinde în piesele în mișcare.
- g) **Dacă sunt furnizate dispozitive pentru conectarea sistemelor de extragere și colectare a prafului, asigurați-vă că acestea sunt conectate și utilizate corespunzător.** Utilizarea acestor dispozitive poate reduce pericolele legate de praf.
- h) **Nu permiteți ca familiaritatea dobândită în urma utilizării frecvente a sculelor să vă facă să neglijați sau să nesocotiți principiile de siguranță ale sculei.** O operație neglijență poate cauza răni grave într-o fracțiune de secundă.

## 4. UTILIZAREA ȘI ÎNGRIJIREA SCULELOR ELECTRICE

- a) **Nu forțați scula electrică. Utilizați scula electrică corespunzătoare pentru aplicația dumneavoastră.** Scula electrică corectă va face o treabă mai bună și mai sigură când este utilizată conform specificațiilor pentru care a fost concepută.
- b) **Nu utilizați scula electrică dacă întrerupătorul nu o pornește și oprește.** Orice sculă electrică ce nu poate fi controlată de la întrerupător este periculoasă și trebuie reparată.
- c) **Deconectați ștecherul de la sursa de alimentare și/sau setul de acumulatori de la scula electrică înainte de a efectua orice reglare, de a schimba accesoriile sau de a depozita sculele electrice.** Astfel de măsuri preventive de siguranță reduc riscul de pornire accidentală a sculei electrice.
- d) **Păstrați sculele electrice în conservare într-un loc inaccesibil copiilor și nu permiteți utilizarea sculei electrice de persoane nefamiliarizate cu aceasta sau cu aceste instrucțiuni.** Sculele electrice sunt periculoase în mâinile utilizatorilor neinstruiți.
- e) **Întrețineți sculele electrice. Verificați dacă există abateri de la coaxialitate sau gripări ale pieselor în mișcare, avarii ale pieselor și orice altă situație care poate afecta funcționarea sculelor electrice.** Dacă se deteriorează, reparați scula electrică înainte de utilizare. Multe accidente sunt cauzate de sculele electrice prost întreținute.
- f) **Mențineți sculele așchietoare curate și ascuțite.** Sculele așchietoare întreținute corespunzător, cu muchii tăietoare ascuțite, sunt mai puțin predispuse să se gripeze și sunt mai ușor de controlat.
- g) **Utilizați scula electrică, accesoriile și burghiile în conformitate cu aceste instrucțiuni, ținând cont de condițiile de lucru și lucrarea de efectuat.** Utilizarea sculei electrice pentru alte operații decât cele pentru care a fost concepută s-ar putea solda cu o situație periculoasă.
- h) **Mențineți mânerul uscat, curat și fără ulei și vaselină.** Mănerul și suprafețele de apucare alunecoase nu permit manevrarea în siguranță și controlul asupra sculei în situații neașteptate.

# 1. INSTRUCȚIUNI PRIVIND SIGURANȚA

## 5. OPERAȚIILE DE SERVICE

a) **Duceți scula electrică la service pentru a fi reparată de o persoană calificată utilizând doar piese de schimb identice..** Astfel se asigură menținerea nivelului de siguranță al sculei electrice.

### **Avertismente de siguranță comune pentru operații de șlefuire:**

- a) **Această sculă electrică a fost concepută pentru a funcționa ca șlefuitor. Citiți toate instrucțiunile, avertismentele de siguranță, ilustrațiile și specificațiile livrate împreună cu această sculă electrică.** Nerespectarea tuturor avertismentelor și instrucțiunilor poate duce la electrocutare, incendiu și/sau accidente grave.
- b) **Operațiunile precum șlefuirea, perierea, lustruirea sau tăierea nu sunt recomandate a fi efectuate cu această sculă electrică.** Operațiunile pentru care această sculă nu a fost concepută pot prezenta riscuri și pot provoca accidente.
- c) **Nu modificați această unealtă electrică pentru a funcționa într-un mod care nu este proiectat și specificat în mod expres de către producătorul uneltei.** O astfel de modificare poate duce la pierderea controlului și poate provoca vătămări corporale grave.
- d) **Nu utilizați accesorii ce nu au fost create și recomandate special de producătorul sculei.** Doar pentru că accesoriul poate fi atașat la scula dumneavoastră electrică nu înseamnă că funcționarea în siguranță a acestuia este asigurată.
- e) **Viteza nominală a accesoriului trebuie să fie cel puțin egală cu viteza maximă marcată pe scula electrică.** Accesoriile care se rotesc mai repede decât viteza nominală se pot rupe în bucăți și pot fi ejectate.
- f) **Diametrul exterior și grosimea accesoriului dumneavoastră trebuie să se afle în intervalul de capacitate nominală al sculei electrice.** Accesoriile dimensionate greșit nu pot fi protejate și controlate adecvat.
- g) **Dimensiunile accesoriului (de montare) trebuie să se potrivească cu dimensiunile feroneriei de montare a sculei electrice.** Accesoriile care nu se potrivesc cu feronerie de montare a sculei electrice nu vor fi stabile, vor vibra excesiv și pot cauza pierderea controlului.
- h) **Nu utilizați accesorii defecte. Înainte de fiecare utilizare, inspectați accesorii, precum discurile abrazive, pentru depistarea eventualelor crăpături, verificați plăcuța de suport pentru depistarea crăpăturilor sau uzurii excesive, peria metalică pentru depistarea firelor desprinse sau crăpate. Dacă scula sau accesoriul sunt scăpate din mână, inspectați-le pentru depistarea deteriorărilor sau instalați un accesoriu nedeteriorat. După inspectare și instalarea unui accesoriu, poziționați-vă dumneavoastră și celelalte persoane prezente în afara planului accesoriului rotativ și puneți în funcțiune scula electrică la turația maximă de mers în gol timp de un minut.** Accesoriile deteriorate se vor rupe de obicei în timpul acestui test.

# 1. INSTRUCȚIUNI PRIVIND SIGURANȚA

- i) Utilizați echipamente de protecție personală. În funcție de aplicație utilizați scut de față sau ochelari de protecție. În funcție de caz, utilizați o mască de praf, echipament de protecție auditivă, mănuși și șorț de atelier capabile să oprească fragmente de piesă sau de material abraziv.** Echipamentul de protecție pentru ochi trebuie să fie capabil să oprească resturile aruncate care apar la diverse operații. Maska de praf sau aparatul autonom de respirat trebuie să fie capabil să filtreze particulele generate în timpul operației executate de dumneavoastră. Expunerea prelungită la zgomot de mare intensitate poate provoca pierderea auzului.
- k) Țineți persoanele prezente la o distanță sigură de zona de lucru. Orice persoană care intră în zona de lucru trebuie să poarte echipament de protecție personală.** Fragmente din piesa de prelucrat sau dintr-un accesoriu rupt se pot desprinde și pot provoca accidente dincolo de zona imediată de lucru.
- l) Poziționați cablul departe de accesoriul rotativ.** Dacă pierdeți controlul, cablul poate fi secționat sau se poate încălzi și mâna sau brațul dumneavoastră pot fi trase în accesoriul rotativ.
- m) Nu puneți niciodată scula la o parte înainte ca accesoriul să se oprească complet.** Accesoriul în rotație poate prinde suprafața și poate scoate scula electrică de sub controlul dumneavoastră.
- n) Nu porniți scula electrică în timp ce o transportați.** Prin contactul accidental cu accesoriul rotativ se pot agăța hainele, trăgându-se accesoriul către corpul dumneavoastră.
- o) Curățați regulat orificiile de ventilație ale sculei electrice.** Ventilatorul motorului va trage praful în interiorul carcasei și acumularea excesivă a metalului pudră poate cauza pericole electrice.
- p) Nu operați scula electrică în apropierea materialelor inflamabile.** Scânteile pot aprinde aceste materiale.
- q) Nu utilizați accesorii ce necesită agenți de răcire lichizi.** Utilizarea apei sau a altor lichide de răcire poate conduce la electrocutare sau șoc electric.

## Recul și avertizări aferente

Recul este o reacție bruscă la prinderea sau agățarea unui disc în mișcare, a unei plăcuțe suport, a unei perii sau a oricărui alt accesoriu. Agățarea sau blocarea creează o încetinire rapidă a accesoriului rotativ, care duce la pierderea controlului asupra sculei electrice, care va fi forțată în direcția opusă rotației accesoriului în punctul de blocare.

# 1. INSTRUCȚIUNI PRIVIND SIGURANȚA

De exemplu, dacă un disc abraziv este agățat sau blocat de piesa de prelucrat, muchia discului care pătrunde în punctul de agățare poate săpa în suprafața materialului, ceea ce va face discul să urce sau să sară din piesă. Discul poate sări fie spre operator, fie în direcția opusă operatorului, în funcție de direcția de mișcare a discului în punctul de agățare. Discurile abrazive se pot chiar rupe în aceste condiții.

Recul este rezultatul utilizării necorespunzătoare a sculei electrice și/sau a procedurilor incorecte de funcționare și poate fi evitat prin luarea de măsuri de precauție adecvate, menționate mai jos.

- a) Țineți bine scula electrică și poziționați-vă corpul și brațul astfel încât să reziste la forțele de recul. Utilizați întotdeauna mânerul auxiliar, dacă este disponibil, pentru un control maxim asupra reculului sau a momentului de torsiune reactiv în timpul pornirii.** Operatorul poate controla momentul de torsiune reactiv și forțele de recul, dacă se iau măsuri de precauție adecvate.
- b) Nu vă plasați niciodată mâna în apropierea accesoriului rotativ.** Accesoriul poate avea un recul peste mâna dumneavoastră.
- c) Nu vă poziționați corpul în zona în care se va mișca scula electrică dacă apare reculul.** Reculul va arunca scula în direcția opusă față de mișcarea discului abraziv în punctul de blocare.
- d) Fiți foarte atenți când prelucrați colțuri, muchii ascuțite etc. Evitați balansarea și agățarea accesoriului.** Colțurile, muchiile ascuțite sau balansarea au tendința de a agăța accesoriul rotativ, ducând la pierderea controlului sau la recul.
- e) Nu atașați o lamă de cioplire a lemnului sau o lamă de ferăstrău dințată.** Astfel de pânze de ferăstrău creează frecvent recul și pierderea controlului.

**Avertismente de siguranță specifice pentru operațiile de șlefuire:**

- a) Nu utilizați hârtie de șlefuire excesiv de mare. Respectați recomandările producătorului când alegeți hârtia de șlefuire.** Hârtia de șlefuire mai mare decât placa de șlefuire prezintă un pericol de rănire și poate provoca agățarea sau ruperea discului sau recul.
- b) Țineți scula electrică de suprafețele izolate speciale deoarece banda poate atinge propriul cablu de alimentare.** Tăierea unui fir "sub tensiune" poate pune sub tensiune piesele metalice expuse ale sculei electrice și pot electrocuta operatorul.

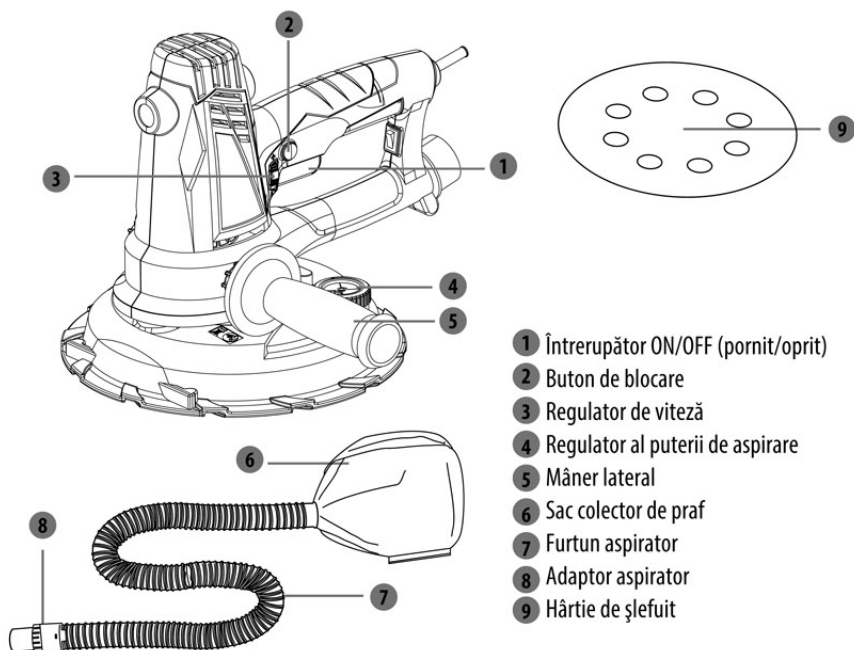
# 1. INSTRUCȚIUNI PRIVIND SIGURANȚA

## Precauții privind utilizarea șlefuitorului pentru regips

**Atenție!** Trebuie să respectați următoarele instrucțiuni de siguranță fundamentale împotriva șocurilor electrice, a vătămărilor și a pericolului de incendiu când utilizați scule electrice. Citiți și respectați aceste instrucțiuni înainte de a începe să utilizați orice sculă. Aceste instrucțiuni trebuie păstrate într-un loc sigur.

- Echipamentul nu trebuie niciodată utilizat în medii în care există atmosferă explozivă.
- Nu lăsați cablul să vă atingă vreo parte a corpului.
- Utilizați numai cablul prelungitor aprobat pentru utilizare în zona de lucru.
- Nu forțați mașina să execute lucrări inadecvate, de exemplu șlefuire grosolană, periere, etc. În caz de nerespectare, pot fi cauzate pericole și răni.
- La depanare, utilizați numai piese de schimb identice. În caz contrar, nu se poate garanta funcționarea fără riscuri.
- Viteza admisă a accesoriilor trebuie să fie cel puțin egală cu viteza maximă a sculei. În caz contrar, acestea se pot sparge sau fisura când viteza lor de funcționare depășește viteza admisă a sculei.
- Nu utilizați accesorii defecte. Înainte de utilizare, verificați întotdeauna ca accesoriile să nu fie ciupite sau fisurate. De exemplu, la plăcuța de șlefuire verificați să nu fie fisurată plăcuța de susținere. Asigurați-vă să nu fie vreo persoană în zona de rotație a sculei și puneți scula să funcționeze la viteza maximă timp de un minut, putând astfel testa complet accesoriile.
- Nu așezați pe sol scula când aceasta nu este oprită complet. În caz contrar, veți pierde controlul asupra sculei.
- Curățați orificiul de evacuare al sculei în mod frecvent.
- Când funcționează, controlați scula cu fermitate cu ambele mâini, pentru a asigura funcționarea în siguranță.
- Când șlefuiți, nu utilizați hârtie de șlefuire prea mare. Când alegeți discul abraziv, respectați specificațiile producătorului. Hârtia de șlefuire din afara blocului abraziv conduce la risc de tăiere și vătămare, provocând și blocarea sculei.
- Scula poate fi conectată cel mult la un tub prelungitor.
- Vă recomandăm să purtați întotdeauna mănuși de protecție industrială și ochelari de protecție când lucrați cu șlefuitorul pentru gips-carton.
- Este obligatoriu să purtați îmbrăcăminte st frecvența nominală rămtă.
- Purtați mască de protecție pentru a vă proteja de praful periculos și alegeți un aspirator adecvat.

## 2. DESCRIEREA



- 1 Întrerupător ON/OFF (pornit/oprit)
- 2 Buton de blocare
- 3 Regulator de viteză
- 4 Regulator al puterii de aspirare
- 5 Mâner lateral
- 6 Sac colector de praf
- 7 Furtun aspirator
- 8 Adaptor aspirator
- 9 Hârtie de șlefuit

## 3. DATE TEHNICE

<b>Model</b>	<b>R7241-W</b>
<b>Tensiune nominală</b>	230-240V~ 50Hz
<b>Putere nominală</b>	750W
<b>Viteză nominală</b>	1500-2700 /min
<b>Diametrul plăcuței de șlefuire</b>	180mm.
<b>Diametrul hârtiei de șlefuire</b>	180mm
<b>Greutate</b>	2,2 kg
<b>Clasa de protecție</b>	Clasa II
<b>Valoarea emisiilor sonore</b>	$L_{p1}: 73 \text{ dB(A)}$ ; $L_{w1}: 84 \text{ dB(A)}$ $K_{p1}: 3 \text{ dB}$ ; $K_{w1}: 3 \text{ dB}$
<b>Valoarea vibrațiilor emise</b>	$a_{h,05} = 4,19 \text{ m/s}^2$ $K=1,5 \text{ m/s}^2$

## 3. DATE TEHNICE

### NOTĂ:

- Valoarea (valorile) totală (totale) declarată (declarate) a (le) vibrațiilor și valoarea (valorile) declarată (declarate) a (le) emisiilor de zgomot pot fi, de asemenea, utilizate într-o evaluare preliminară a expunerii.

### AVERTISMENT:

- Vibrațiile și emisiile de zgomot în timpul utilizării efective a dispozitivului electric pot fi diferite de valorile declarate, în funcție de modalitățile de utilizare ale dispozitivului, în special de tipul de piesă de prelucrat;
- Necesitatea de a identifica măsuri de siguranță pentru a proteja operatorul, care se bazează pe o estimare a expunerii în condițiile reale de utilizare (luând în considerare toate părțile ciclului de funcționare, cum ar fi momentele în care dispozitivul este oprit și cele în care aceasta funcționează în gol, pe lângă timpul de declanșare).
- Recomandarea ca operatorul să poarte protecție auditivă.

## 4. ÎNAINTEA UTILIZĂRII



**PERICOL! Risc de rănire datorită șocului electric.**

Avertisment! Nu conectați scula la priza electrică înainte de a o asambla complet!

### ASAMBLAREA ȘI REGLAREA



**NOTĂ:** Înainte de a asambla și regla scula, întotdeauna deconectați-o de la priza electrică.

## 4. ÎNAINTEA UTILIZĂRII

- Verificați dacă frecvența nominală a rețelei de alimentare corespunde cu specificațiile țării de utilizare. Înainte de utilizarea sculei, citiți cu atenție manualul de instrucțiuni.
- Strângeți mânerul lateral rotindu-l ;  
Ajustați viteza de la 1500-2700/min pentru diferitele hârtii de șlefuire cu ajutorul regulatorului de viteză.
- Fixați hârtia de șlefuire pe plăcuță.  
Vă rugăm asigurați-vă că găurile din hârtia de șlefuire se potrivesc exact cu găurile de pe plăcuță.
- Introduceți adaptorul de aspirator în orificiul de aspirare al aparatului.
- Conectați la sacul colector de praf.  
Sacul colector de praf este deja conectat la furtunul aspiratorului.  
Vă rugăm asigurați-vă că sacul colector este curățat la timp.

## 5. UTILIZAREA

- Nu apucați de placa de șlefuire a mașinii.
- Țineți scula cu ambele mâini.
- Porniți scula pentru lucrarea necesară de șlefuire.
- Îndepărtați piesele detașabile de pe disc, pentru ca acesta să poată șlefui cu ușurință muchiile și colțul peretelui.
- Utilizați scula cu lungime medie pentru pereți înalți.
- Utilizați scula cu lungimea maximă pentru tavane.
- Nu aplicați o suprapresiune asupra sculei, pentru a evita supraîncărcarea! Aplicați o presiune adecvată pentru obținerea unor rezultate mai bune la șlefuire. Rezultatele și calitatea bună a șlefuirii sunt hotărâte în special prin alegerea materialului abraziv corect.
- După terminarea operației de șlefuire, opriți mașina, după care scoateți din priză cablul de alimentare.
- Două opțiuni pentru extragerea prafului  
Există un extractor intern și un extractor extern pentru particulele de praf. Sistemul de extragere internă cu 8 găuri colectează particulele fine de praf, permițând aderarea la perete și tavan, obținându-se efectul perfect de extragere a prafului.
- Reglarea puterii de aspirare  
Reduceți puterea de aspirare rotind regulatorul de putere al aspirării spre stânga, și creșteți rotind regulatorul spre dreapta.

## 6. ÎNTREȚINEREA



### **PERICOL! Risc de rănire datorită șocului electric.**

Avertisment! Întotdeauna scoateți ștecherul din priză înainte de a depana, curăța sau depozita produsul.

- Scula dumneavoastră nu necesită lubrifiere sau lucrări de întreținere suplimentare. Depozitați întotdeauna scula dumneavoastră electrică într-un loc uscat.
- În cazul care este necesară înlocuirea cablului, această operațiune trebuie efectuată de fabricant sau de agentul acestuia pentru a se evita orice pericol.
- Dacă un defect nu se poate remedia, returnați șlefuitorul unui centru autorizat pentru reparație.

### **Curățarea**

- Mențineți dispozitivele de siguranță, orificiile de ventilație și carcasa motorului curate, fără praf și murdărie pe cât este posibil.
- Curățați scula prin frecare cu o cârpă curată sau prin suflare de aer comprimat la presiune scăzută.
- Vă recomandăm să curățați scula întotdeauna imediat după ce ați utilizat-o.
- Curățați scula în mod regulat prin frecare cu o cârpă umedă și puțin detergent. Nu folosiți agenți de curățare sau solvenți; aceștia vor ataca piesele din plastic ale sculei. De asemenea, trebuie să asigurați să nu intre apă în interiorul sculei.

### **Periile de cărbune**

Dacă periile de cărbune trebuie să fie înlocuite, această operație trebuie efectuată de o persoană calificată în reparații (se vor înlocui întotdeauna ambele perii în același timp).

## 7. DEPANAREA



### **PERICOL! Risc de rănire datorită șocului electric.**

Avertisment! Înainte de fiecare depanare, opriți șlefuitorul și îndepărtați ștecherul din priză.

Probleme	Cauze posibile	Măsuri de corectare
Înterupătorul este pornit, dar motorul nu funcționează.	Sunt desfăcute cablurile din ștecher sau din priză.	Dați la verificat sau la reparat priza și ștecherul.
	Înterupătorul este defect.	Dați la înlocuit înterupătorul.
Înterupătorul este pornit, dar se pot auzi zgomote ciudate, motorul nu funcționează sau funcționează foarte lent.	Contactul înterupătorului este defect.	Dați la înlocuit înterupătorul.
	Componentă blocată.	Dați la verificat sau la reparat scula electrică.
	Prea mare forță aplicată, drept rezultat motorul trage din greu.	Aplicați o forță mai mică în timpul lucrului.
Motorul se încălzește.	Au intrat substanțe străine în motor.	Îndepărtați substanțele străine din motor.
	Lipsă de lubrifiere sau vaselina este contaminată.	Aplicați vaselină sau înlocuiți vaselina.
	Presiune prea ridicată	Aplicați o forță mai mică în timpul lucrului.
Scântei frecvente sau puternice pe comutator.	Scurtcircuit pe rotor.	Dați la înlocuit rotorul.
	Periile de cărbune uzate sau blocate.	Dați la verificat periile de cărbune.
	Funcționare greoaie a comutatorului.	Curățați suprafața comutatorului sau legați-o la împământare.

## 8. ELIMINAREA ȘI RECICLAREA



**ATENȚIE!** Acest produs a fost marcat cu simbolul aferent eliminării deșeurilor electrice și electronice. Acest lucru înseamnă că produsul nu trebuie eliminat împreună cu resturile menajere ci trebuie predat unui sistem de colectare conform cu Directiva europeană DEEE.

■ Contactați autoritățile locale sau centrele de colectare pentru informații privind reciclarea.

Acesta va fi reciclat sau dezasamblat pentru a-i reduce impactul asupra mediului.

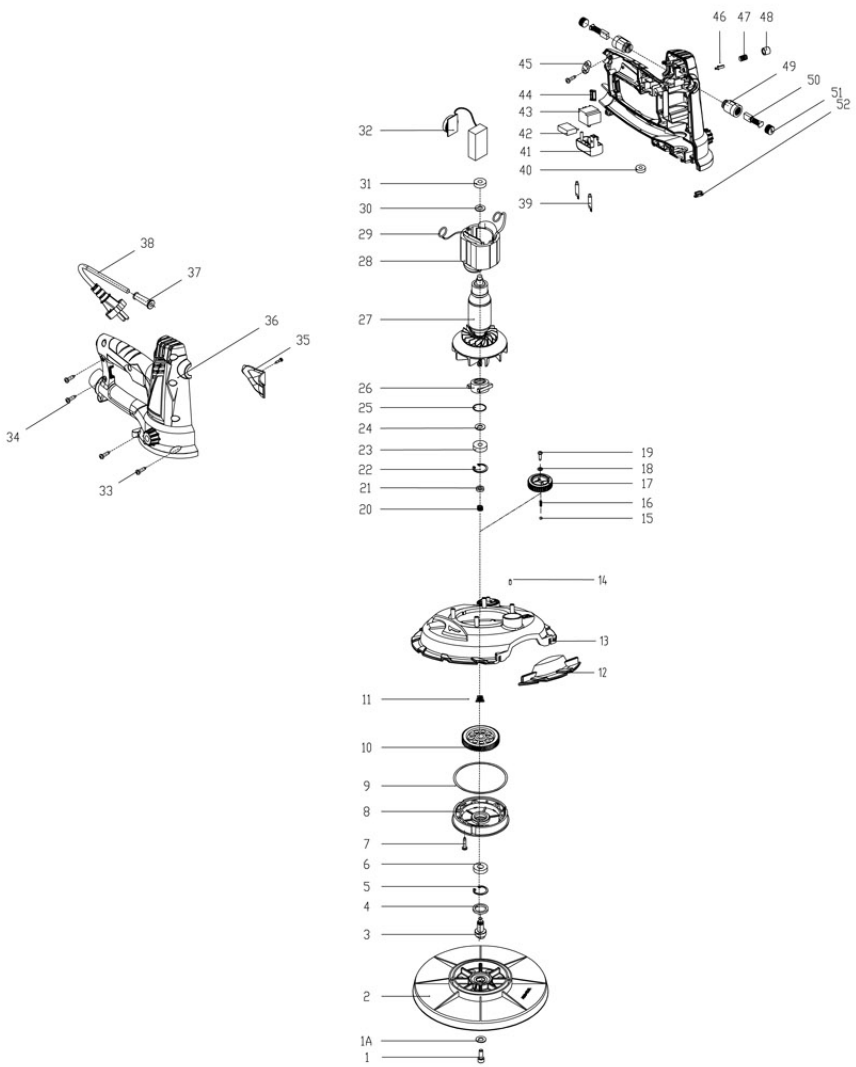
Echipamentele electrice și electronice pot prezenta un risc pentru mediu și sănătatea umană deoarece conțin substanțe periculoase..

## 9. GARANȚIA

1. Produsele sunt concepute la cele mai înalte standarde de calitate în materie de bricolaj. Oferim o garanție de 24 de luni pentru produsele sale, de la data achiziției. Această garanție se aplică tuturor defectelor de material și de fabricație care pot apărea. Plângeri suplimentare de orice natură, fie directe sau indirecte, cu privire la persoane și/sau materiale, nu sunt posibile.
2. În cazul unei probleme sau defecțiuni, trebuie să consultați întotdeauna mai întâi distribuitorul local. În majoritatea cazurilor, dealerul va fi capabil să rezolve problema sau să remedieze defecțiunea.
3. Reparațiile sau înlocuirea pieselor nu vor prelungi perioada de garanție inițială.
4. Defectele care au apărut ca urmare a utilizării necorespunzătoare sau a uzurii nu sunt acoperite de garanție.  
Printre altele, acest lucru se referă la întrerupătoare, comutatoare de protecție a circuitelor și motoare, în cazul uzurii.

### **5. Pretenția dumneavoastră cu privire la garanție poate fi procesată numai dacă:**

- Puteți oferi dovada datei de achiziție sub forma unei chitanțe
  - Nu s-au efectuat reparații și/sau înlocuiri de către terți
  - Aparatul nu a fost utilizat necorespunzător (supra-solicitarea mașinii sau utilizarea de accesorii neaprobate).
  - Nu există daune cauzate de influențe externe sau corpuri străine cum ar fi nisipul sau pietrele.
  - Nu există daune cauzate de nerespectarea instrucțiunilor de siguranță și a celor de utilizare.
6. Stipulările garanției se aplică în combinație cu condițiile noastre de vânzare și de livrare.
  7. Sculele defecte trebuie returnate prin distribuitorul dumneavoastră vor fi colectate atât timp cât produsul este ambalat corespunzător. Dacă bunurile defecte sunt trimise direct de către consumator, vom putea procesa aceste bunuri doar dacă clientul acoperă costurile transportului.
  8. Produsele care au fost livrate într-un ambalaj necorespunzător nu vor fi acceptate.





## SYMBOLS



**WARNING - To reduce the risk of injury, user must read instruction manual.** Use these operating instructions to familiarize yourself with the product, the proper use and the safety instructions. Keep these operating instructions in a safe place for future uses.



For safety reasons, children and young people under the age of 16, as well as people not familiar with these operating instructions, may not use this product. Persons with reduced physical or mental abilities may use the product only if they are supervised or instructed by a responsible person.

The following symbols are used in this manual:



**Type and source of the danger:** Failure to observe this danger symbol may cause physical injury or death.



**Type and source of the danger:** This danger symbol warns of damage to the appliance, the environment or other property.



**Note:** This symbol signifies information that may help you reach a better understanding of the processes involved.



Class II appliance



Wear eye protection



Wear a breathing Mask



Always operate with two hands



Wear hands protection



This product is recyclable. If it cannot be used anymore, please take it to waste recycling centre.

## INTENDED USE

This machine is intended for grinding, sanding, polishing with the rough walls and floor. Do not use machine attachments for works other than those for which they are designed for! All other applications are expressly ruled out.

# CONTENTS

1. Safety Instructions
2. Description
3. Technical data
4. Before use
5. Operation
6. Maintenance
7. Troubleshooting
8. Disposal and recycling
9. Warranty
10. EC Declaration of Conformity

## 1. SAFETY INSTRUCTIONS



**WARNING: Read all safety warnings, instructions, illustrations and specifications provided with this power tool.** Failure to follow all instructions listed below may result in electric shock, fire and/or serious injury.

### **Save all warnings and instructions for future reference.**

The term "power tool" in the warnings refers to your mains-operated (corded) power tool or battery-operated (cordless) power tool.

#### **1. WORK AREA SAFETY**

- a) Keep work area clean and well lit.** Cluttered and dark areas invite accidents.
- b) Do not operate power tools in explosive atmospheres, such as in the presence of flammable liquids, gases or dust.** Power tools create sparks which may ignite the dust or fumes.
- c) Keep children and bystanders away while operating a power tool.** Distractions can cause you to lose control.

#### **2. ELECTRICAL SAFETY**

- a) Power tool plugs must match the outlet. Never modify the plug in any way.** Do not use any adapter plugs with earthed (grounded) power tools. Unmodified plugs and matching outlets will reduce risk of electric shock.
- b) Avoid body contact with earthed or grounded surfaces such as pipes, radiators, ranges and refrigerators.** There is an increased risk of electric shock if your body is earthed or grounded.

# 1. SAFETY INSTRUCTIONS

- c) **Do not expose power tools to rain or wet conditions.** Water entering a power tool will increase the risk of electric shock.
- d) **Do not abuse the cord. Never use the cord for carrying, pulling or unplugging the power tool.** Keep cord away from heat, oil, sharp edge or moving parts. Damaged or entangled cords increase the risk of electric shock.
- e) **When operating a power tool outdoors, use an extension cord suitable for outdoor use.** Use of a cord suitable for outdoor use reduces the risk of electric shock.
- f) **If operating a power tool in a damp location is unavoidable, use a residual current device (RCD) protected supply.** Use of an RCD reduces the risk of electric shock.

## 3. PERSONAL SAFETY

- a) **Stay alert, watch what you are doing and use common sense when operating a power tool.** Do not use a power tool while you are tired or under the influence of drugs, alcohol or medication. A moment of inattention while operating power tools may result in serious personal injury.
- b) **Use personal protective equipment.** Always wear eye protection. Protective equipment such as dust mask, non-skid safety shoes, hard hat, or hearing protection used for appropriate conditions will reduce personal injuries.
- c) **Prevent unintentional starting. Ensure the switch is in the off-position before connecting to power source and /or battery pack, picking up or carrying the tool.** Carrying power tools with your finger on the switch or energising power tools that have the switch on invites accidents.
- d) **Remove any adjusting key or wrench before turning the power tool on.** A wrench or a key left attached to a rotating part of the power tool may result in personal injury.
- e) **Do not overreach. Keep proper footing and balance at all times.** This enables better control of the power tool in unexpected situations.
- f) **Dress properly. Do not wear loose clothing or jewellery.** Keep your hair, clothing and gloves away from moving parts. Loose clothes, jewellery or long hair can be caught in moving parts.
- g) **If devices are provided for the connection of dust extraction and collection facilities, ensure these are connected and properly used.** Use of these devices can reduce dust-related hazards.
- h) **Do not let familiarity gained from frequent use of tools allow you to become complacent and ignore tool safety principles.** A careless action can cause severe injury within a fraction of a second.

# 1. SAFETY INSTRUCTIONS

## 4. POWER TOOL USE AND CARE

- a) **Do not force the power tool. Use the correct power tool for your application.** The correct power tool will do the job better and safer at the rate for which it was designed.
- b) **Do not use the power tool if the switch does not turn it on and off.** Any power tool that cannot be controlled with the switch is dangerous and must be repaired.
- c) **Disconnect the plug from the power source and/or the battery pack from the power tool before making any adjustments, changing accessories, or storing power tools.** Such preventive safety measures reduce the risk of starting the power tool accidentally.
- d) **Store idle power tools out of the reach of children and do not allow persons unfamiliar with the power tool or these instructions to operate the power tool.** Power tools are dangerous in the hands of untrained users.
- e) **Maintain power tools and accessories. Check for misalignment or binding of moving parts, breakage of parts and any other condition that may affect the power tool's operation.** If damaged, have the power tool repaired before use. Many accidents are caused by poorly maintained power tools.
- f) **Keep cutting tools sharp and clean.** Properly maintained cutting tools with sharp cutting edges are less likely to bind and are easier to control.
- g) **Use the power tool, accessories and tool bits etc. in accordance with these instructions, taking into account the working conditions and the work to be performed.** Use of the power tool for operations different from those intended could result in a hazardous situation.
- h) **Keep handles and grasping surfaces dry, clean and free from oil and grease.** Slippery handles and grasping surfaces do not allow for safe handling and control of the tool in unexpected situations.

## 5. SERVICE

- a) **Have your power tool serviced by qualified repair person using only identical replacement parts.** This will ensure that the safety of the power tool is maintained.

### Safety Warnings Common for Sanding Operations:

- a) **This power tool is intended to function as a sander. Read all safety warnings, instructions, illustrations and specifications provided with this power tool.** Failure to follow all instructions listed below may result in electric shock, fire and/or serious injury.
- b) **Operations such as grinding, wire brushing, polishing or cutting-off are not recommended to be performed with this power tool.** Operations for which the power tool was not designed may create a hazard and cause personal injury.

# 1. SAFETY INSTRUCTIONS

- c) Do not convert this power tool to operate in a way which is not specifically designed and specified by the tool manufacturer.** Such a conversion may result in a loss of control and cause serious personal injury.
- d) Do not use accessories which are not specifically designed and recommended by the tool manufacturer.** Just because the accessory can be attached to your power tool, it does not assure safe operation.
- e) The rated speed of the accessory must be at least equal to the maximum speed marked on the power tool.** Accessories running faster than their rated speed can break and fly apart.
- f) The outside diameter and the thickness of your accessory must be within the capacity rating of your power tool.** Incorrectly sized accessories cannot be adequately guarded or controlled.
- g) The dimensions of the accessory mounting must fit the dimensions of the mounting hardware of the power tool.** Accessories that do not match the mounting hardware of the power tool will run out of balance, vibrate excessively and may cause loss of control.
- h) Do not use a damaged accessory. Before each use inspect the accessory such as abrasive wheels for chips and cracks, backing pad for cracks, tear or excess wear, wire brush for loose or cracked wires. If power tool or accessory is dropped, inspect for damage or install an undamaged accessory. After inspecting and installing an accessory, position yourself and bystanders away from the plane of the rotating accessory and run the power tool at maximum no-load speed for one minute.**  
Damaged accessories will normally break apart during this test time.
- i) Wear personal protective equipment. Depending on application, use face shield, safety goggles or safety glasses. As appropriate, wear dust mask, hearing protectors, gloves and workshop apron capable of stopping small abrasive or workpiece fragments.** The eye protection must be capable of stopping flying debris generated by various operations. The dust mask or respirator must be capable of filtering particles generated by your operation. Prolonged exposure to high intensity noise may cause hearing loss.
- j) Keep bystanders a safe distance away from work area. Anyone entering the work area must wear personal protective equipment.** Fragments of workpiece or of a broken accessory may fly away and cause injury beyond immediate area of operation.
- k) Position the cord clear of the spinning accessory.** If you lose control, the cord may be cut or snagged and your hand or arm may be pulled into the spinning accessory.
- l) Never lay the power tool down until the accessory has come to a complete stop.** The spinning accessory may grab the surface and pull the power tool out of your control.
- m) Do not run the power tool while carrying it at your side.** Accidental contact with the spinning accessory could snag your clothing, pulling the accessory into your body.

# 1. SAFETY INSTRUCTIONS

- n) **Regularly clean the power tool's air vents.** The motor's fan will draw the dust inside the housing and excessive accumulation of powdered metal may cause electrical hazards.
- o) **Do not operate the power tool near flammable materials.** Sparks could ignite these materials.
- p) **Do not use accessories that require liquid coolants.** Using water or other liquid coolants may result in electrocution or shock.

## Kickback and Related Warnings

Kickback is a sudden reaction to a pinched or snagged rotating wheel, backing pad, brush or any other accessory. Pinching or snagging causes rapid stalling of the rotating accessory which in turn causes the uncontrolled power tool to be forced in the direction opposite of the accessory's rotation at the point of the binding.

For example, if an abrasive wheel is snagged or pinched by the workpiece, the edge of the wheel that is entering into the pinch point can dig into the surface of the material causing the wheel to climb out or kick out. The wheel may either jump toward or away from the operator, depending on direction of the wheel's movement at the point of pinching. Abrasive wheels may also break under these conditions.

Kickback is the result of power tool misuse and/or incorrect operating procedures or conditions and can be avoided by taking proper precautions as given below.

- a) **Maintain a firm grip on the power tool and position your body and arm to allow you to resist kickback forces. Always use auxiliary handle, if provided, for maximum control over kickback or torque reaction during start-up.** The operator can control torque reactions or kickback forces, if proper precautions are taken.
- b) **Never place your hand near the rotating accessory.** Accessory may kickback over your hand.
- c) **Do not position your body in the area where power tool will move if kickback occurs.** Kickback will propel the tool in direction opposite to the wheel's movement at the point of snagging.
- d) **Use special care when working corners, sharp edges etc. Avoid bouncing and snagging the accessory.** Corners, sharp edges or bouncing have a tendency to snag the rotating accessory and cause loss of control or kickback.
- e) **Do not attach a saw chain woodcarving blade or toothed saw blade.** Such blades create frequent kickback and loss of control.

# 1. SAFETY INSTRUCTIONS

## Safety Warnings Specific for Sanding Operations:

- a) **Do not use excessively oversized sanding disc paper. Follow manufacturers recommendations, when selecting sanding paper.** Larger sanding paper extending beyond the sanding pad presents a laceration hazard and may cause snagging, tearing of the disc or kickback.
- b) **Hold power tool by insulated gripping surfaces, because the tool may contact its own cord.** Cutting a "live" wire may make exposed metal parts of the power tool "live" and could give the operator an electric shock.

## Precautions on using drywall sander

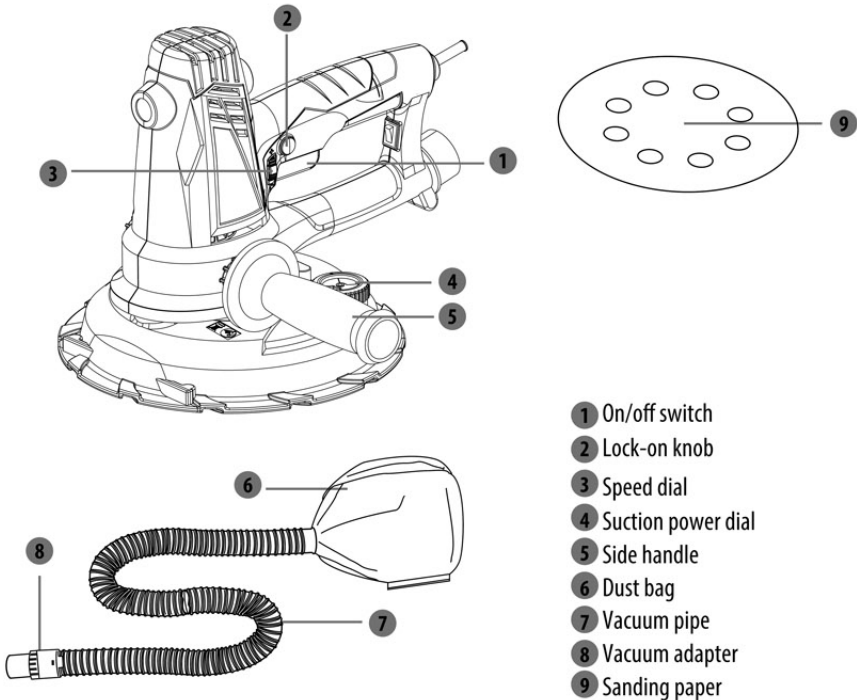
**Attention!** You must abide by the following basic safety measures against electrical shocks, injuries and the danger of fire when using electric tools. Read and abide by these instructions before you start to use any tools. These instructions must be kept in a safe place.

- The equipment must never be used in surroundings where an explosive atmosphere exists.
- Do not let the cable touch any parts of your body.
- Only use the extension cable approved for use in the working area.
- Do not force the machine for unsuitable work, for example, rough grinding, brushing, etc. Otherwise, dangers and harms will be caused.
- Only use identical replacement parts when servicing. Otherwise, risk-free operation can't be guaranteed
- The accessories' allowed speed must be at least the same as the maximum speed of the machine. Or else, they may be broken or cracked when their running speed is go over the machine's allowed speed.
- Do not use damaged accessories. Before use, always check whether the accessories are nicked or cracked. For example, to grinding pad, please check the support plate is not cracked. Ensure everybody to be out of the machine's rotation area and run the machine at max. speed for one minute, which can fully test the accessories.
- Do not put down the machine when it isn't stopped completely. Otherwise, you will loss control to the machine.
- Cleaning the exhaust port on your machine in regular.
- When working, control the machine firmly with both hands to ensure safe operation.
- When sanding, do not use too big sandpaper. When choosing grinding disc, please observe the manufacturer's specifications. The sand paper beyond the grinding block leads to risk of cutting and injury and cause stuck as well.

# 1. SAFETY INSTRUCTIONS

- The machine can be connected to one extension tubes at most.
- We recommend that you always wear industrial safety gloves and safety goggles when working with the drywall sander.
- Wearing close-fitting clothes is mandatory.
- Always allow for reaction torque
- Wear protection mask to protect you from hazardous dusts and choose suitable vacuum cleaner.

# 2. DESCRIPTION



- 1 On/off switch
- 2 Lock-on knob
- 3 Speed dial
- 4 Suction power dial
- 5 Side handle
- 6 Dust bag
- 7 Vacuum pipe
- 8 Vacuum adapter
- 9 Sanding paper

### 3. TECHNICAL DATA

<b>Model No.</b>	<b>R7241-W</b>
<b>Rated Voltage</b>	230-240V ~ 50Hz
<b>Rated Power</b>	750W
<b>Rated Speed</b>	1500-2700 /min
<b>Grinding pad diameter</b>	180mm
<b>Sandpaper diameter</b>	180mm
<b>Weight</b>	2.2kg
<b>Protection class</b>	Class II
<b>Noise emission value</b>	$L_{PA}$ : 86 dB(A); $L_{WA}$ : 94 dB(A) $K_{PA}$ : 3dB; $K_{WA}$ : 3dB
<b>Vibration emission value</b>	$a_{h,05} = 4,22 \text{ m/s}^2$ $K=1,5 \text{ m/s}^2$

#### NOTE:

- The declared vibration total value(s) and the declared noise emission value(s) have been measured in accordance with a standard test method and may be used for comparing one tool with another;
- The declared vibration total value(s) and the declared noise emission value(s) may also be used in a preliminary assessment of exposure.

#### WARNING:

- The vibration and noise emissions during actual use of the power tool can differ from the declared values depending on the ways in which the tool is used especially what kind of workpiece is processed;
- The emissions need to identify safety measures to protect the operator that are based on an estimation of exposure in the actual conditions of use (taking account of all parts of the operating cycle such as the times when the tool is switched off and when it is running idle in addition to the trigger time).

-Recommendation for the operator to wear hearing protection.

## 4. BEFORE USE



**DANGER! Risk of injury due to electric shock.**

Warning! Do not plug in before installation is fully completed!

### ASSEMBLY AND ADJUSTMENT



**NOTE:** Prior to assembly and adjustment always unplug the tool.

- Check if the rated frequency of the mains supply corresponds to the details of the type plate.
  - Before using the tool, read the instruction book carefully.
  - Tighten the side handle by turning it ;
- Adjust the speed from 1500-2700/min for different sanding surface by using speed dial.
- Stick the Sanding Paper to the Pad.
- Please ensure the holes on the sanding paper to fit the holes on the pad accurately.
- Insert the vacuum adapter into the dust access of the machine.
  - Connect to Dust Bag.

Dust bag has already connected to the vacuum pipe.

Please ensure the dust bag to be cleaned in due time.

## 5. OPERATION

- Do not hold the machine's sanding pad.
  - Hold the machine with both hands.
  - Start the machine for necessary sanding work.
  - Remove the removable parts on disc, then it can easily sand along edges and the corner of wall.
  - Run the machine with medium length for higher walls.
  - Use the machine with longest length for ceilings.
  - Do not over-press machine in order to avoid overloading! Press with proper pressure for better grinding effects. Good grinding effects and quality are mainly decided by choosing the right abrasive material.
  - Once finished the sanding task, switch off the machine, and then unplug the supply cord.
  - Two Options For Extracting Dust
- There is internal extraction and external extraction for dust particles. The 8-hole internal extraction system collects fine dust particles, enabling to adhere to wall and ceiling, obtaining perfect effect of extracting dust.
- Suction power adjustment
- Reduce the suction power dial by turning suction power dial to the left, and increase by turning it to the right.

## 6. MAINTENANCE



### **DANGER! Risk of injury due to electric shock.**

Warning! Always remove the plug from the socket before servicing, cleaning or storage.

- Your power tool requires no additional lubrication or maintenance. Always store your power tool in a dry place.
- If the replacement of the supply cord is necessary, this has to be done by the manufacturer or his agent in order to avoid a safety hazard.
- If a fault can not be rectified, return the sander to an authorized dealer for repair.

### **Cleaning**

- Keep the safety devices, ventilation slots and Motor housing as free of dirt and dust as possible.
- Clean the unit by rubbing it with a clean cloth or blow it clean using low-pressure compressed air.
- We recommend that you always clean the unit immediately after using it.
- Clean the unit regularly by rubbing it with a damp cloth and a little soft soap. Do not use cleaners or solvents; these will attack the plastic parts in the unit. You must also ensure that water cannot get into the inside of the unit.

### **Carbon brushes**

If the carbon brushes need to be replaced, have this done by a qualified repair person (always replace the two brushes at the same time) .

## 7. TROUBLESHOOTING



### **DANGER! Risk of injury due to electric shock.**

Warning! Before any trouble shooting, switch off the pump and remove the plug from the socket.

Problems	Probable causes	Corrective actions
The operating switch is switched on, but the motor is not working.	Wires in the mains plug or in the socket are loose.	Have socket and plug checked or repaired.
	The switch is faulty.	Have the switch replaced.
The operating switch is switched on, but unusual noises can be heard, the motor is not working or only very slowly.	Switch contact has failed.	Have the switch replaced.
	Component jammed.	Have the electric tool checked or repaired.
	Too much thrust, as a result the motor is dragging.	Use less thrust during the task.
Motor gets hot.	Foreign substances have got inside the motor.	Have the foreign substances removed.
	Lack of or contaminated lubrication grease.	Have lubricating grease applied or replaced.
	Pressure too high	Use less thrust during the task
Frequent or strong sparks on the commutator.	Short circuit on the armature.	Have the armature replaced.
	Carbon brushes worn out or jammed	Have the carbon brushes checked.
	Rough running of the commutator.	Have the surface of the commutator cleaned or ground.

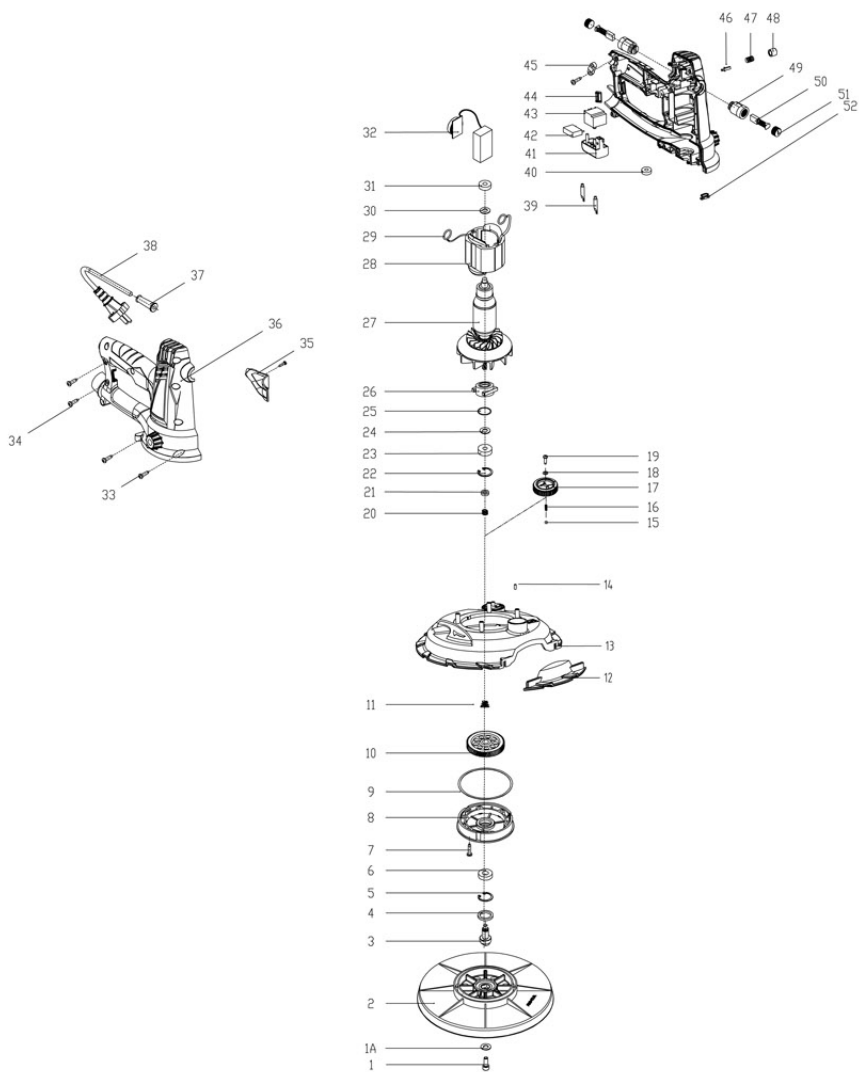
## 8. DISPOSAL AND RECYCLING



**CAUTION!** This product has been marked with a symbol relating to removing electric and electronic waste. This means that this product shall not be discarded with household waste but that it shall be returned to a collection system which conforms to the European WEEE Directive. Contact your local authorities or stocks for advice on recycling. It will then be recycled or dismantled in order to reduce the impact on the environment. Electric and electronic equipment can be hazardous for the environment and for human health since they contain hazardous substances.

## 9. WARRANTY

1. The products are designed to highest DIY quality standards. We offer a 24-month warranty for its products, from the date of purchase. This warranty applies to all material and manufacturing defects which may arise. Further claims of any nature, whether direct or indirect, with regard to persons and/or materials, are not possible.
2. In the event of a problem or defect, you should first always consult your dealer. In most cases, the dealer will be able to solve the problem or correct the defect.
3. Repairs or the replacement of parts will not extend the original warranty period.
4. Defects which have arisen as a result of improper use or wear are not covered by the warranty. Amongst other things, this relates to switches, protective circuit switches and motors, in the event of wear.
5. **Your claim upon the warranty can only be processed if:**
  - Proof of the purchase date can be provided in the form of a receipt
  - No repairs and/or replacements have been carried out by third parties
  - The appliance has not been subjected to improper use (overloading of the machine or fitting non-approved accessories).
  - There is no damage caused by external influences or foreign bodies such as sand or stones.
  - There is no damage caused by non-observance of the safety instructions and the instructions for use.
6. The warranty stipulations apply in combination with our terms of sale and delivery.
7. Faulty tools to be returned to via your dealer will be collected by as long as the product is properly packaged. If faulty goods are sent directly to by the consumer, we will only be able to process these goods if the consumer pays the shipping costs.
8. Products which are delivered in a poorly packaged condition will not be accepted.





**EU/EC Declaration of conformity  
Déclaration UE/CE de conformité  
DECLARACIÓN CE / UE DE CONFORMIDAD  
Declaração CE/UE de conformidade**

Product Model|Modèle du produit|Modelo de producto|Modelo do produto|

**933588**

Name and address of the manufacturer or his authorised representative|Nom et adresse du fabricant ou de son mandataire|Nombre y dirección del fabricante o de su representante autorizado|Nome e endereço do fabricante ou do seu representante autorizado|

**ADEO Services, 135 Rue Sadi Carnot - CS 00001 59790 RONCHIN - France**

This declaration of conformity is issued under the sole responsibility of the manufacturer|La présente déclaration de conformité est établie sous la seule responsabilité du fabricant|La presente declaración de conformidad se expide bajo la exclusiva responsabilidad del fabricante|Esta declaração de conformidade é emitida sob a exclusiva responsabilidade do fabricante.|

**Object of the declaration|Objet de la déclaration|Objeto de la declaración|Objeto da declaração|**

Product Type - Description|Type de produit - Description|Tipo de producto |

**750W DRYWALL SANDER**

Product Reference|Référence produit|Referencia del producto|Referência do produto|

**933588 - EAN Code: 3276005637849**

**Industrial Type Design Reference: R7241-W**

Product Brand|Marque Produit|Producto de marca|Marca do produto|

**DEXTER**

Serial number coding or batch number|Codification du numéro de série ou de lot|Codificación del número de serie|Codificação do número de série|

**SN SSSSSS XX DDMYY nn PPPPPP (SN: Serial No., SSSSSS : Supplier code, XX : Production line ID, DDMYY: Production date, nn: number of version of product, PPPPPP : Incremental number)**

The object of the declaration described above is in conformity with the relevant Union harmonization legislation|L'objet de la déclaration décrit ci-dessus est conforme à la législation d'harmonisation de l'union applicable|El objeto de la declaración descrita anteriormente es conforme a la legislación de armonización pertinente de la Unión|O objeto da declaração acima descrita está em conformidade com a legislação de harmonização da União aplicável|

References to the relevant harmonised standards used or references to the specifications in relation to which conformity is declared|Références des normes harmonisées pertinentes appliquées ou des spécifications par rapport auxquelles la conformité est déclarée|Referencias a las normas armonizadas pertinentes utilizadas, o referencias a las especificaciones respecto a las cuales se declara la conformidad|Referências às normas harmonizadas pertinentes utilizadas ou referências às especificações para as quais a conformidade é declarada|

When applicable, the name and number of notified body number|Le cas échéant, le nom et le numéro de l'organisme notifié|Cuando corresponda " el nombre y número de laboratorio notificado que haya emitido la certificación y la referencia al documento|Quando aplicável " o nome e número do laboratório notificado que emitiu a certificação e a referência ao documento|

**2006\_42\_EC\_MACHINE**  
machinery|Machines|máquinas [máquinas]

EN 62841-1:2015+AC:15  
EN IEC 62841-2-3:2021+A11:2021

**2014\_30\_EU EMC**  
Electromagnetic compatibility|compatibilité électromagnétique|compatibilidad electromagnética [compatibilidade eletromagnética ]

EN IEC 55014-1:2021  
EN IEC 55014-2:2021  
EN IEC 61000-3-2:2019+A1:2021  
EN 61000-3-3:2013+A1:2019+A2:2021

**2011\_65\_EU RoHS**  
Restriction of hazardous substances in electrical products|Restriction des substances dangereuses dans les produits électriques|Restricción de sustancias peligrosas en equipos eléctricos.|Restrição de substâncias perigosas em equipamentos elétricos|

RoHS Directive (EU) 2015/863 amending Directive 2011/65/EU  
IEC 62321-3-1:2013  
IEC 62321-5:2013  
IEC 62321-4:2013+A1:2017  
IEC 62321-7-2:2017  
IEC 62321-7-1:2015  
IEC 62321-6:2015  
IEC 62321-8:2017  
EN IEC 63000:2018

Compiled, signed by and on behalf of|Compilé, signé par et au nom de|Compilado, firmado por y en nombre de|Compilado, assinado por e em nome de|

**XiaoBing GUO**  
Asia Quality Platform Leader

within delegation of signature from  
Gistain MENARD  
ADEO Global Quality Leader

Signature

Place and date of issue|Date et lieu d'établissement|Lugar y fecha de expedición|Local e data de emissão|

Shanghai China

2022/8/15



DICHIARAZIONE DI CONFORMITÀ CE / UE  
DEKLARACJA ZGODNOŚCI WE / UE  
ΔΗΛΩΣΗ ΣΥΜΜΟΡΦΩΣΗΣ ΕΚ / ΕΕ  
DECLARAȚIA CE / UE DE CONFORMITATE

Modello di prodotto[prodoto]Model produktu[produkt]Μοντέλο προϊόντος[Προϊόν]Modelul de produs[produsul]

933588

La presente dichiarazione di conformità è rilasciata sotto la responsabilità esclusiva del fabbricante[Niniejsza deklaracja zgodności wydana zostaje na wyłączną odpowiedzialność producenta [Επιθυμώ α και διεύθυνση του κατασκευαστή ή του εξουσιοδοτημένου αντιπροσώπου του]Denumirea și adresa producătorului sau a reprezentantului său autorizat.]

ADEO Services, 135 Rue Sadi Carnot - CS 00001 59790 RONCHIN - France

La presente dichiarazione di conformità è rilasciata sotto la responsabilità esclusiva del fabbricante[Niniejsza deklaracja zgodności wydana zostaje na wyłączną odpowiedzialność producenta [Η παρούσα δήλωση συμμόρφωσης εκδίδεται με αποκλειστική ευθύνη του κατασκευαστή]Declarația de conformitate este emisă pe răspunderea exclusivă a producătorului]

Objeto de la declaración|Przedmiot deklaracji|Στόχος της δήλωσης|Obiectul declarației|

Tipologia di prodotto[Rodzaj produktu|Τύπος Προϊόντος|Τύπ produs]

750W DRYWALL SANDER

Riferimento del prodotto[Referențe produktu|Αναφορά προϊόντος|Referință produs]

933588 - EAN Code: 3276005637849  
Industrial Type Design Reference: R7241-W

Marca del prodotto[Marka produktu|Μάρκα προϊόντος|Marcă a produsului]

DEXTER

Codifica del numero di serie[Kodowanie numeru seryjnego|Κωδικοποίηση σειριακού αριθμού|Cod de numere de serie]

SN SSSSSS XX DDMMYY nn P P P P P P (SN: Serial No., SSSSSS : Supplier code, XX : Production line ID, DDMMYY: Production date, nn: number of version of product, P P P P P P : Incremental number)

L'oggetto della dichiarazione di cui sopra è conforme alla pertinente normativa di armonizzazione dell'Unione[Wymieniony powyżej przedmiot niniejszej deklaracji jest zgodny z odnośnymi wymaganiami unijnego prawodawstwa harmonizacyjnego]Ο στόχος της δήλωσης που περιγράφεται παραπάνω είναι σύμφωνος με τη σχετική ενωσιακή νομοθεσία ενσωματωμένης [Obiectul declarației deșcrie mai sus este în conformitate cu legislația comunitară relevantă de armonizare a Uniunii]

Riferimenti alle pertinenti norme armonizzate utilizzate o alle specifiche in relazione alle quali è dichiarata la conformità[Odwołania do odnośnych norm zharmonizowanych, które zastosowano, lub do specyfikacji, w odniesieniu do których deklarowana jest zgodność.]Μέγιστο των σχετικών ενσωματωμένων προτύπων που χρησιμοποιούνται ή μέρη των προδιαγραφών σε σχέση με τις οποίες δηλώνεται η συμμόρφωση [Referințele standardelor armonizate relevante folosite sau referințele specificațiilor în legătură cu care se declară conformitatea:]

Dove applicabile \* il nome e il numero del laboratorio notificato che ha rilasciato la certificazione e il riferimento al documento [W stosownych przypadkach \* notyfikowana nazwa i numer laboratorium, które wydało certyfikat oraz odniesienie do dokumentu]Όπου ισχύει \* το γνωστοποιηθέν ο όνομα και τον αριθμό του εργαστηρίου που εξέδωσε την πιστοποίηση και την αναφορά στο έγγραφο [Unde este cazul \* numele și numărul de laborator notificat care a eliberat certificarea și trimiterea la document]

2006\_42\_EC\_MACHINE  
macchine[maszyn] σχετικά με τα μηχανήματα[echipamentele tehnice]

EN 62841-1:2015+AC:15  
EN IEC 62841-2-3:2021+A11:2021

2014\_30\_EU\_EMC  
compatibilită electromagnetică[kompatybilności elektromagnetyczne]  
[ηλεκτρομαγνητική συμβατότητα][compatibilitatea electromagnetica]

EN IEC 55014-1:2021  
EN IEC 55014-2:2021  
EN IEC 61000-3-2:2019+A1:2021  
EN 61000-3-3:2013+A1:2019+A2:2021

2011\_65\_EU\_RoHS  
Restrizione di sostanze pericolose nelle apparecchiature elettriche[Ograniczenie niebezpiecznych substancji w sprzęcie elektrycznym][Περιορισμός επικίνδυνων ουσιών σε ηλεκτρικά εξοπλισμούς][Restricționarea substanțelor periculoase în echipamentele electrice]

RoHS Directive (EU) 2015/863 amending Directive 2011/65/EU  
IEC 62321-3-1:2013  
IEC 62321-5:2013  
IEC 62321-4:2013+A1:2017  
IEC 62321-7-2:2017  
IEC 62321-7-1:2015  
IEC 62321-6:2015  
IEC 62321-8:2017  
EN IEC 63000:2018

Compilato, firmato in vece e per conto di[Opracowano, podpisano w imieniu]Συντάχθηκε, υπογράφη για και εξ ονόματος[Compliat, semnat de și în numele]

XiaoBing GUO  
Asia Quality Platform Leader  
within delegation of signature from  
Gislain MENARD  
ADEO Global Quality Leader

Signature

Luogo e data del rilascio[Data wydania i miejscę]Τόπος και ημερομηνία έκδοσης[ ]

Shanghai China  
2022/8/15