

INSTRUKCJA MONTAŻU OŚCIEŻNICY REGULOWANEJ

OŚCIEŻNICA REGULOWANA

Montaż powinien być przeprowadzany przez osoby posiadające podstawowe umiejętności stolarskie, zgodnie ze sztuką budowlaną przed zabrudzeniem.

regulowanej wchodzi: pomiędzy ościeżnicę a mur włożyć klocki dystansowe. Elementy

- Bazy pionowe (baza z zaczepem, baza z zawiasami) oraz belka górna;

- Elementy montażowe: akcesoria są dostarczane (rys. 4)

w dwóch woreczkach: w jednym znajdują się: gniazda zawiasów,

łącznik mimośrodowy (4 szt.), wkręty 3,5x25

(zależna od zakresu ościeżnicy)

skrzydło lub skrzydła w przypadku drzwi

sprawdzić jego (ich) przyleganie do ościeżnicy, - Uszczelka.

uszczelki.

ościeżnic w zakresie do 300-320 mm składają się

Powyżej tego zakresu występuje więcej

elementów (rys. 2)

Nie należy niszczyć i wyrzucać opakowań, włącznie z listwami

oraz etykietami do chwili zakończenia montażu. zamykających (strona klienta) (rys. 6)

Do prac montażowych potrzebne są: wkrętak, poziomica, rozpórki,

klocki dystansowe, kliny, pianka montażowa

wyregulować zawiasy

suchych, zabezpieczona w celu uniemożliwienia migracji wody do konstrukcji

ukończeniu innych prac jak np. malowanie, układanie podłóg,

ościeżnicy. Wymiary otworów budowlanych dla ościeżnic do drzwi

znajdują się w najnowszej edycji katalogu być zabezpieczona silikonem w celu uniemożliwienia migracji wody

www.voster.pl/instrukcje. do konstrukcji ościeżnicy. Nie zaleca się zabezpieczania ościeżnicy

W przypadku zabezpieczenia z zamówieniem oraz kompletności zestawu montażowego.

ościeżnicy przy użyciu taśmy malarskiej w pierwszej kolejności

należy

8. Sprawdzić pion i poziom, kąty proste i przekątne ościeżnicy.

9. Przed wprowadzeniem pianki montażowej zabezpieczyć krawędzie i zasadami BHP.

10. Na wysokości zawiasów dolnych górnych, zamka oraz progu, W skład ościeżnicy

pionowe ustabilizować rozpórkami regulowanymi za pomocą klinów.

11. Wstrzyknąć piankę montażową pomiędzy ościeżnicę i mur na zawiasy (2 lub 3 szt.),

wysokość rozpórek i pozostawić na tak długo jak jest to zalecane (9 szt.); w drugim znajduje się zmienna

ilość łączników plastikowych do łączenia desek nośnych oraz wkręty

3,5x35 (sposób montażu przedstawiono na rys. 1) dwuskrzydłowych i

12. Osadzić

13. Po zastąpieniu pianki, wcisnąć uprzednio złożony przy pomocy

łączników metalowych (2x) kompletny kątownik ruchomy we wpust Deski nośne

deski nośnej. Można go wkleić za pomocą silikonu*.

Ościeżnica

występuje jedno lub dwuzakresowa, w zależności od złożonego

zamówienia. Żądany zakres, dla ościeżnicy dwuzakresowej,

uzyskujemy poprzez przycięcie piór opasek ruchomych

zabezpieczającymi

(rys. 5)

14. Zawiesić skrzydło drzwiowe lub skrzydła w przypadku drzwi

(sugerowana

dwuskrzydłowych. W razie potrzeby

15. Cała powierzchnia styku ościeżnicy z podłożem powinna zostać wykonana w pomieszczeniach

16. Nie zaleca się zabezpieczania ościeżnicy taśmą malarską, może

17. Przed przystąpieniem do montażu

18. Przed rozpoczęciem montażu należy sprawdzić ościeżnicę pod

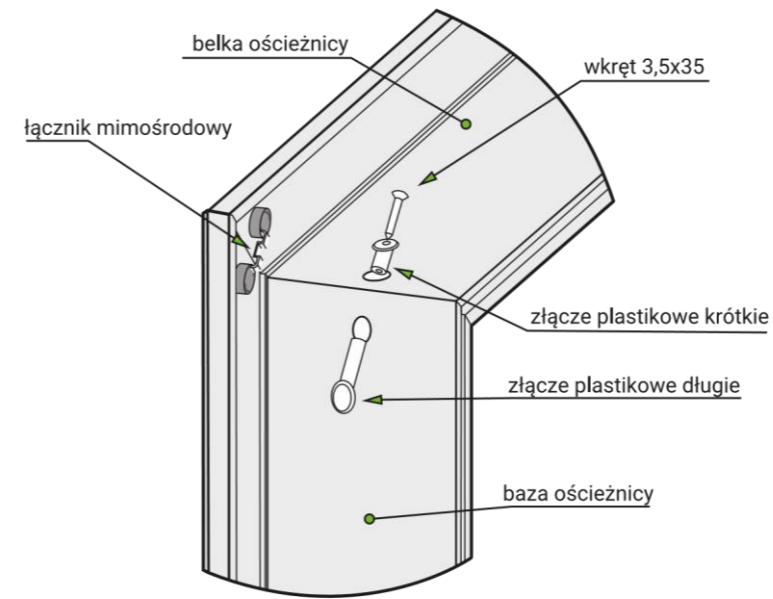
19. Taśmą malarską, może ona powodować uszkodzenia okleiny nie względem jakościowym jak również pod względem zgodności

20. Podlegające warunkom gwarancji.

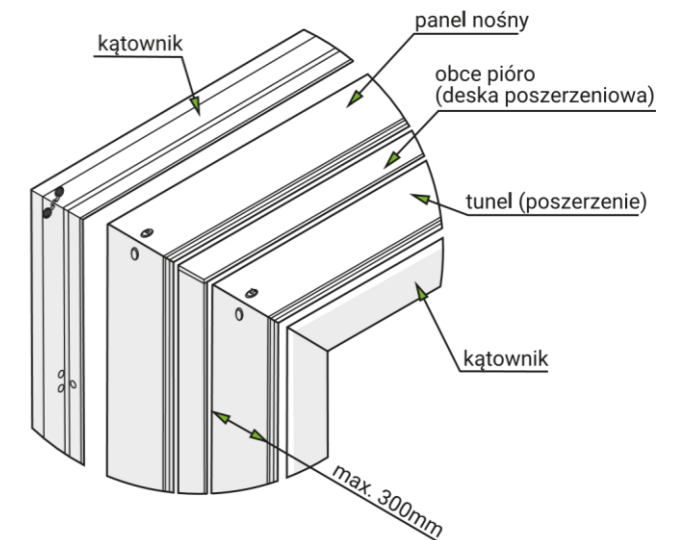
21. W przypadku zabezpieczenia z zamówieniem oraz kompletności zestawu montażowego.

ościeżnicy przy użyciu taśmy malarskiej w pierwszej kolejności

należy



rys. 1 - Łączenie ościeżnicy oraz kątowników



rys 2. - Poszerzenie ościeżnicy (zakresy powyżej 300-320) widok rozstrzelony

Zamontowanie ościeżnicy będzie wiązało się z brakiem możliwości sprawdzenia na tylnej stronie ościeżnicy (niewidocznej po zwrocie towaru, a wszelkie widoczne uszkodzenia struktury zamontowaniu) czy nie powoduje ona po jej zerwaniu uszkodzenia i powierzchni zgłoszone po montażu nie będą uwzględniane. powłoki folii dekoracyjnej. Producent nie ponosi odpowiedzialności za uszkodzenia powstałe w skutek zabezpieczenia ościeżnicy za 1. Rozpakować

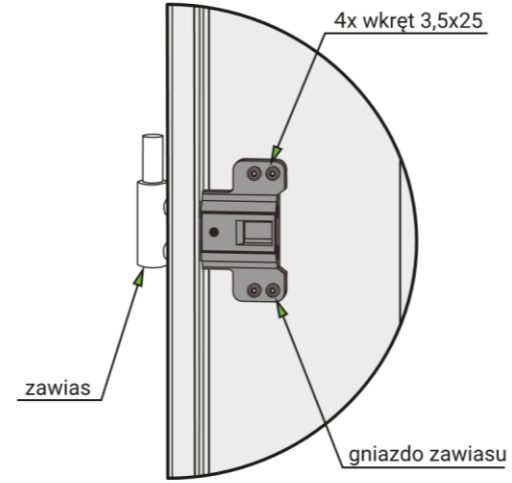
elementy ościeżnicy, sprawdzając jakość wykonania pomocą taśmy malarskiej. Ościeżnica jest przystosowana dla (obróbka, stan okleiny) dokładność wykonania elementów (wymiary, jednoskokowego zamka zapadkowa-zasuwkowego. prostoliniowość krawędzi), kompletność oraz zgodność z wymiarami skrzydła drzwiowego oraz sprawdzić, czy zamówiona ościeżnica jest dostosowana do istniejącego otworu budowlanego pod względem * Do montażu stolarki drzwiowej należy stosować substancje o wysokości, szerokości i grubości muru. neutralnym systemie utwardzania, nie posiadające w swoim składzie 2. Przygotować otwór w ścianie z uwzględnionym luzem 15 mm na octanów. piankę montażową, oczyścić z zanieczyszczeń i zlikwidować nierówności w celu zwiększenia przyczepności.

3. Ewentualnie przyciąć bazę ościeżnicy regulowanej do wymiaru, który gwarantuje uzyskanieżądanego prześwitu pomiędzy zamontowanym skrzydłem a podłogą.

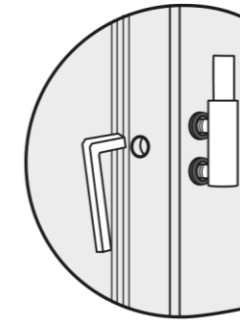
4. Wyjąć wszystkie kątowniki ruchome i na równej powierzchni ułożyć bazy pionowe pod kątem prostym w stosunku do belki, a następnie połączyć narożniki kątowników przy pomocy łączników mimośrodowych (2x) i deski nośnej przy pomocy dwuelementowych złączy plastikowych do mocowania wkrętów, zwracając szczególną uwagę na dokładne połączenie kątowników opaskowych od strony zewnętrznej (okleinowanej). (rys. 1)

5. Przykręcić gniazda zawiasu do bazy, wkładając tuleje gniazda w powiercone otwory. (rys. 3.1)

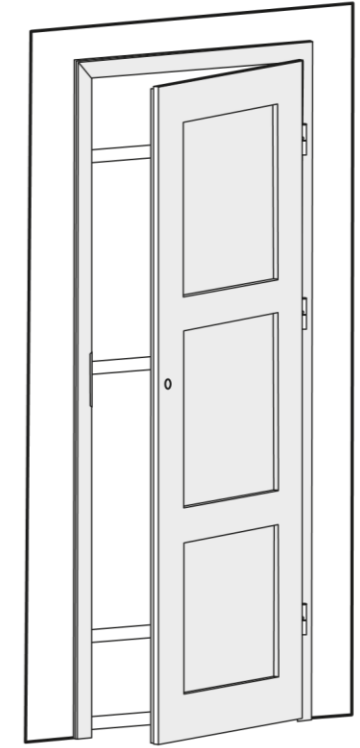
6. Włożyć i zablokować zawiasy wkrętem znajdującym się pod zaślepką w felcu ościeżnicy regulowanej. (rys. 3.2) 7. Prawidłowo złożoną ościeżnicę (elementy bazy i belka - bez kątowników ruchomych) umieścić w otworze drzwiowym muru, z zachowaniem funkcji LEWA lub PRAWA



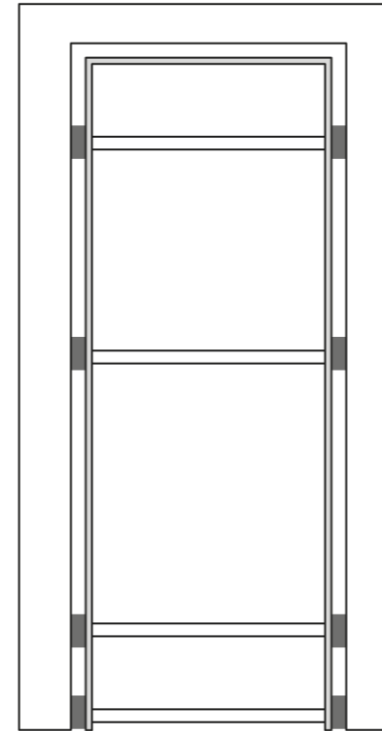
rys. 3.1 - Umiejscowienie zawiasu w gnieździe



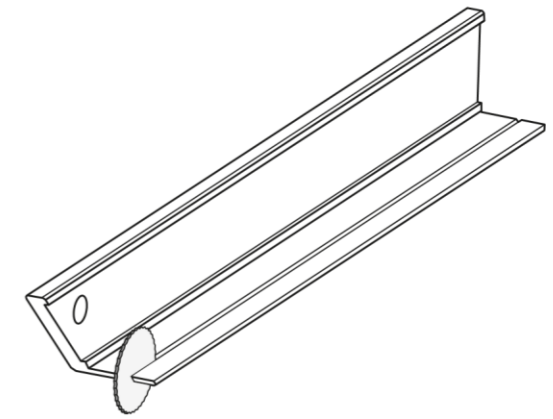
rys. 3.2 - Blokada zawiasów kluczem imbusowym



rys. 5 - Osadzenie skrzydła w ościeżnicy



rys.4 - Umiejscowienie rozpórek oraz klocek dystansowych



rys. 6 - Przycinanie kątownika dwuzakresowego