
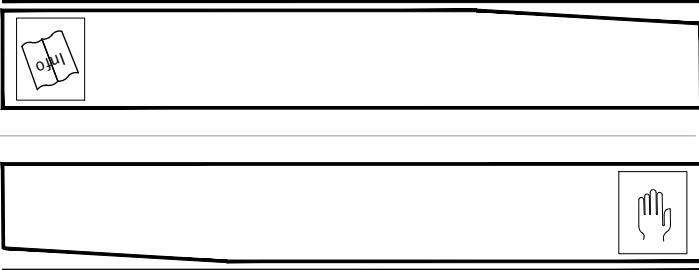


DATA / DATE / FECHA / DATUM \_\_\_\_\_


**W7**  
 Rua dos Biscaínhos, Nº20/26  
 Freguesia da Sé  
 4700-415 Braga  
 T +351 253 627 667  
 F +351 253 140 908



**PT**

A "W2007" garante esta torneira contra eventuais defeitos derivados do processo de fabrico durante 24 meses a partir da sua entrega. Durante o período de garantia, a "W2007" substituirá os componentes nos quais tiver encontrado problemas de fabrico, sem encargos para o consumidor.

Na eventualidade do material ter algum defeito, este deverá ser enviado para "W2007" para peritagem, com portes pagos, e juntamente com o certificado de garantia, documento de entrega ou fatura do produto afim de comprovar a data de aquisição do mesmo.

A eventual reparação ou substituição de componentes do produto não prolonga a duração da presente garantia.

São motivos de exclusão: a negligência ou falta de cuidado na utilização e os erros de instalação ou qualquer outro motivo que não se deva a defeitos de fabrico.

Esta garantia não afeta os direitos do consumidor conforme a legislação nacional aplicável no seu país.

**ES**

"W2007" garantiza esta griferia contra eventuales defectos derivados del proceso de fabricación durante 24 meses a partir de su entrega. Durante el período de garantía, "W2007" sustituirá los componentes con problemas de fabricación, sin cargos para el consumidor.

En el caso de presentarse algún defecto sobre la grifería, esta deberá ser enviada a "W2007" a portes pagados, para su peritaje, junto con el certificado de garantía, albarán de entrega o factura del producto para que se pueda comprobar la fecha de compra del mismo.

Una eventual reparación o sustitución de componentes del producto no prolonga la duración de la presente garantía.

Son motivos de exclusión: negligencia o falta de cuidado en la utilización, daños derivados de la instalación o cualquier otra que no se deba a defectos de fabricación.

Esta garantía no afecta a los derechos del consumidor conforme a la legislación nacional aplicable en su país.

**ES**

"W2007" garantiza esta griferia contra eventuales defectos derivados del proceso de fabricación durante 24 meses a partir de su entrega. Durante el período de garantía, "W2007" sustituirá los componentes con problemas de fabricación, sin cargos para el consumidor.

En el caso de presentarse algún defecto sobre la grifería, esta deberá ser enviada a "W2007" a portes pagados, para su peritaje, junto con el certificado de garantía, albarán de entrega o factura del producto para que se pueda comprobar la fecha de compra del mismo.

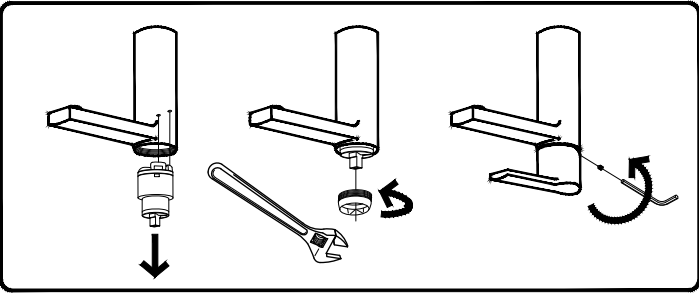
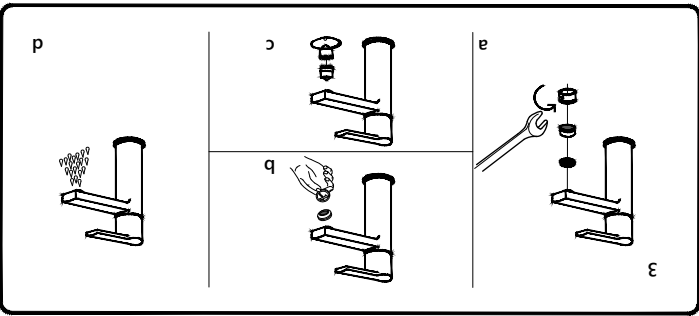
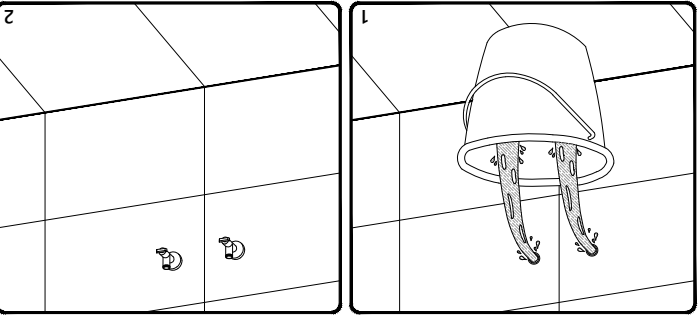
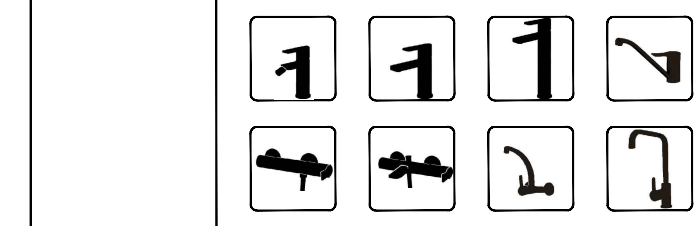
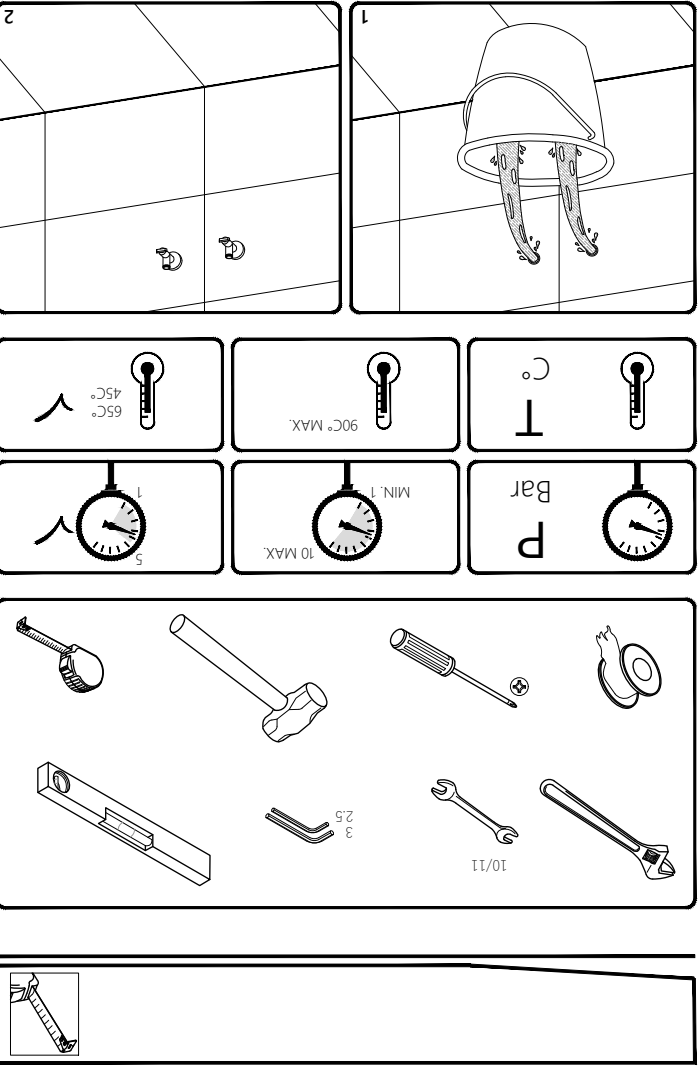
Una eventual reparación o sustitución de componentes del producto no prolonga la duración de la presente garantía.

Son motivos de exclusión: negligencia o falta de cuidado en la utilización, daños derivados de la instalación o cualquier otra que no se deba a defectos de fabricación.

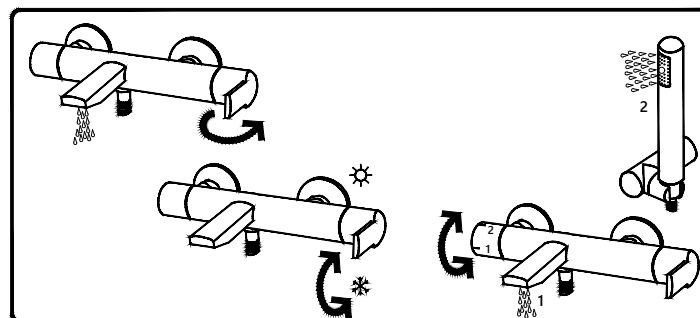
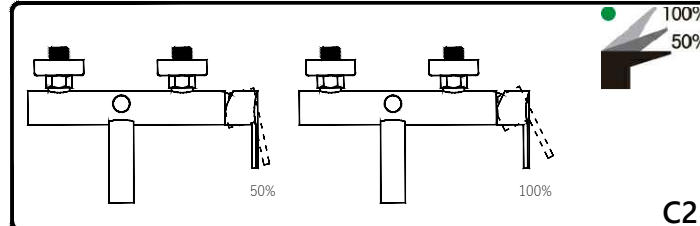
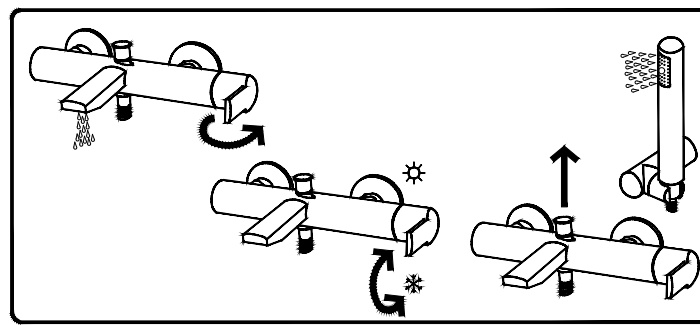
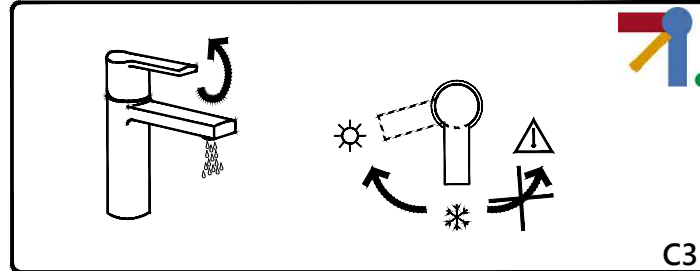
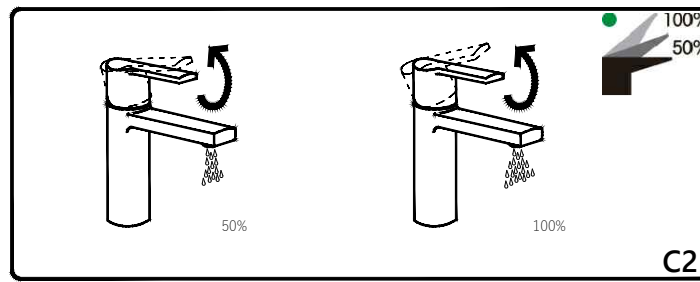
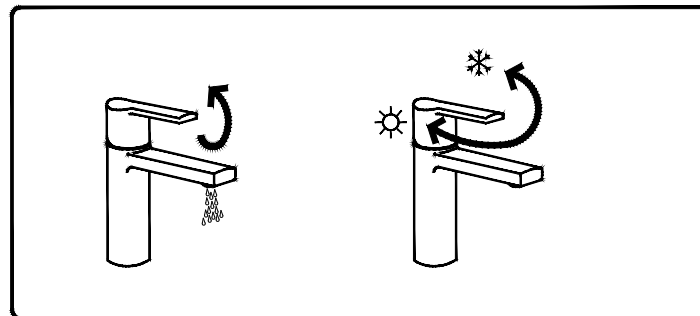
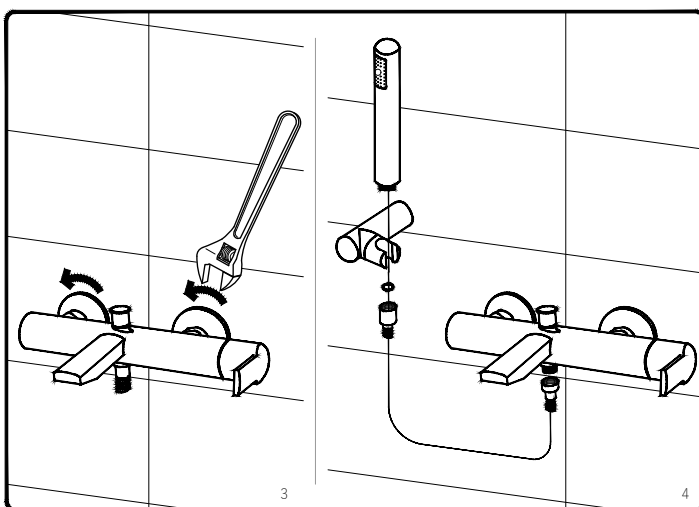
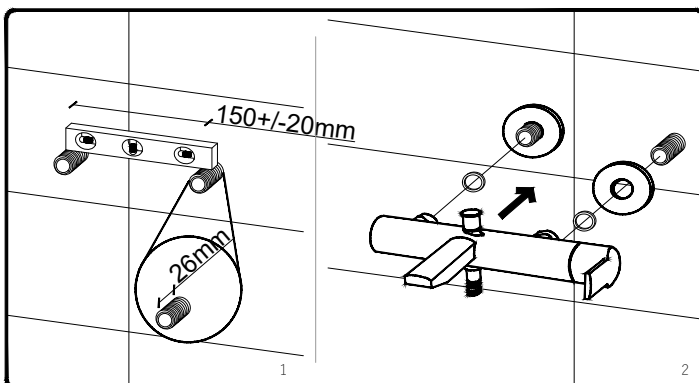
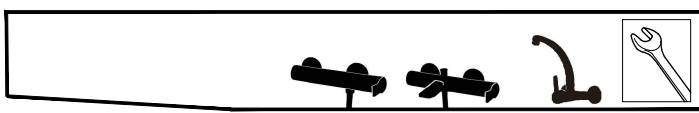
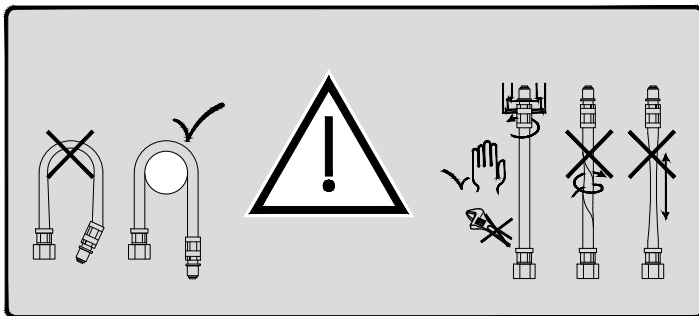
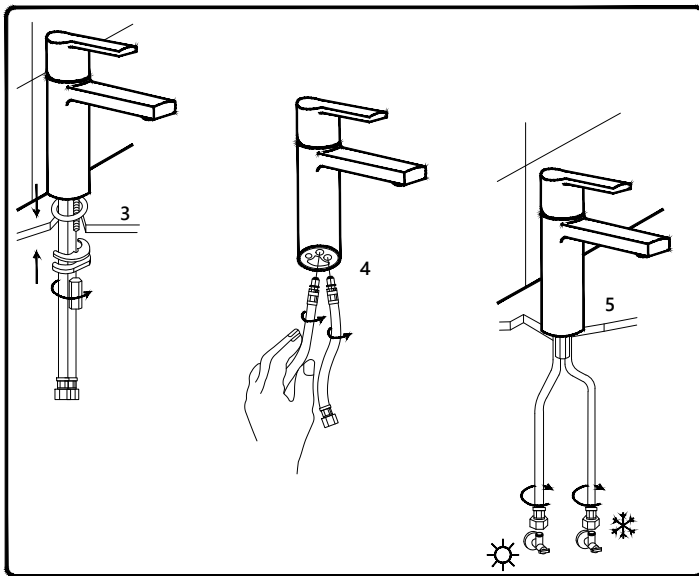
Esta garantía no afecta a los derechos del consumidor conforme a la legislación nacional aplicable en su país.

**Instruções de montagem e utilização**  
 Instrucciones de montaje y utilización  
 Instructions d'installation et d'utilisation  
 Assembly instructions and usage

**W7**  
 WATER ELEGANCE



W7 - Rua dos Biscaínhos, Nº20/26 | Freguesia da Sé | 4700-415 Braga - Portugal  
 T +351 253 627 667 | F +351 253 140 908  
 info@w2007.com | www.w2007.com



FR  
 "W2007" garantie ce robinet contre tous les défaut qui adviennent du processus de fabrication pendant une durée de 24 mois à partir de sa livraison.  
 Pendant cette période de garantie, "W2007" remplacera les composants où ils seront détectés des problèmes de fabrication, sans frais pour le consommateur.  
 Si le matériel est défectueux, il devra être envoyé à "W2007" ports payés inclus, afin d'être expertisé le défaut.  
 Avec le produit, il faudrait aussi envoyer les documents suivants: le certificat de garantie, le document de livraison ou la facture du produit afin de prouver la date d'achat.  
 Toute réparation ou remplacement des composants du produit ne prolonge pas la durée de cette garantie.  
 Sont motif d'exclusion de garantie: une utilisation négligente ou manque de soins, ainsi comme les erreurs d'installation ou toutes autres choses motifs qui ne soient pas dû à des défaut de fabrication.  
 Cette garantie n'affecte pas les droits de consommateur conformément à la législation nationale en vigueur dans votre pays.

EN  
 "W2007" guarantees this faucet against any defects derived from the manufacturing process for 24 months from delivery.  
 During the warranty period, "W2007" will replace the components in which it has been found defects of manufacture, without charge to the consumer.  
 The material that has been considered defective shall be sent to "W2007", freight prepaid, for an internal expert opinion.  
 Along with the product, you must also send the warranty certificate, document delivery or invoice of the product in order to prove the date of purchase.  
 Any repair or replacement of components does not extend the duration of this warranty.  
 Are grounds for exclusion: negligence or lack of care using the faucet, installation errors or anything else that was not due to a manufacturing defect.

This warranty does not affect your consumer's rights according to national legislation applicable in your country.

IT  
 "W2007" garantisce questo rubinetto contro eventuali difetti derivanti dal processo di fabbricazione per 24 mesi dalla consegna.  
 Durante il periodo di garanzia "W2007" sostituirà i componenti in cui è stato trovato difetti di fabbricazione, senza spese per il consumatore.  
 Il materiale che è stato considerato difettoso deve essere inviato a "W2007", con trasporto prepagato, per un parere esperto interno.  
 Insieme con il prodotto, il certificato di garanzia, la consegna del documento o fattura del prodotto, al fine di dimostrare la data di acquisto, è inviata anche.  
 Qualsiasi riparazione o sostituzione di componenti del prodotto non estende la durata della presente garanzia.  
 Sono motivi di esclusione negligenza o incuria nell'uso e gli errori di installazione o qualsiasi altra cosa che non è dovuto a un difetto di fabbricazione.  
 Questa garanzia non pregiudica i diritti dei consumatori in base alla legislazione nazionale in vigore nel vostro paese.

DE  
 "W2007" garantiert diese armatur gegen mängel herführend aus dem herstellungsprozess für 24 monate ab lieferdatum.  
 Während der garantzeit ersetzt "W2007" die komponenten, in denen fertigungsfehler festgestellt wurden, ohne kosten für den verbraucher.  
 Das material, das als defekt in betracht gezogen wird, sollte frachtfrei an "W2007", für ein internes gutachten geschickt werden.  
 Zusammen mit dem produkt, ist der garantieschein, der lieferschein oder die rechnung des produkts beizufügen um das kaufdatum zu belegen.  
 Jegliche art von reparatur oder der austausch von komponenten des produkts verlängert nicht die dauer dieser garantie.  
 Nicht unter die garantie fallen schäden oder mängel aus nicht vorschriftsgemässen anschluss, fahrlässigkeit oder mangelnde sorgfalt bei der verwendung.  
 Sowie fehler bei der installation oder andere gründe, die nicht auf einen herstellungsfehler zurückzuführen sind.  
 Diese garantie hat keine auswirkungen auf ihre rechte als verbraucher gemäss den gültigen nationalen rechtsvorschriften in ihrem land.