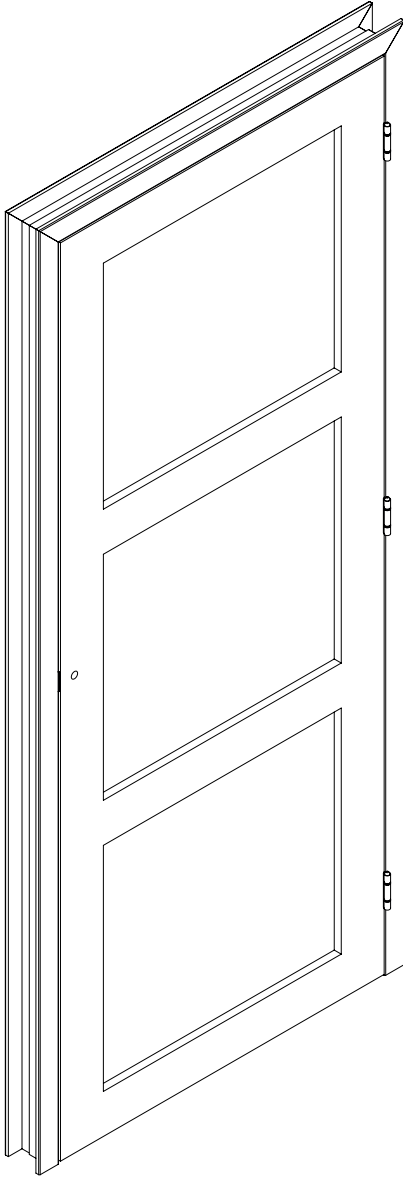


BLOC-PORTE GOA

Notice de montage et installation

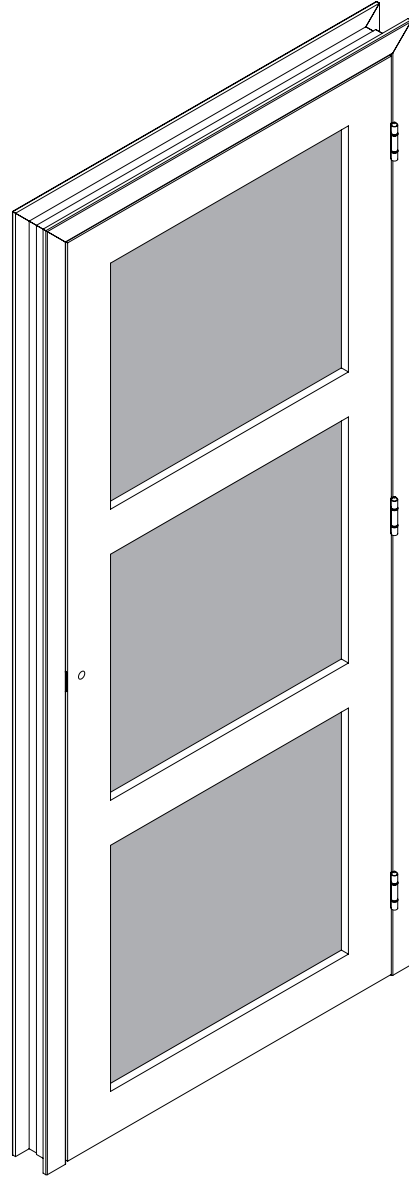
Type de porte : Bloc porte

Porte battante poussant droit ou poussant gauche
Plaquée chêne à vernir avant la pose
Paumelles pré-montées



Type de porte : Bloc porte vitré

Porte battante poussant droit ou poussant gauche
Plaquée chêne à vernir avant la pose
Paumelles pré-montées
Vitrage en rainure, non démontable (trempé, 4mm)



A lire attentivement :

- Ces produits finis sont fragiles et ne doivent pas être stockés dans un endroit humide et non ventilé
- Ne déballez pas les produits avant de les installer
- Veuillez les stocker loin des zones de travaux intérieurs (plâtre, enduits, béton, carrelages, sols, etc.)
- Vérifiez les côtes de réservation dans les cloisons
- Le bois est un matériau naturel. Il peut présenter des écarts de veinage et de teinte dans le temps. Il est recommandé d'appliquer une couche de vernis rapidement pour protéger le placage

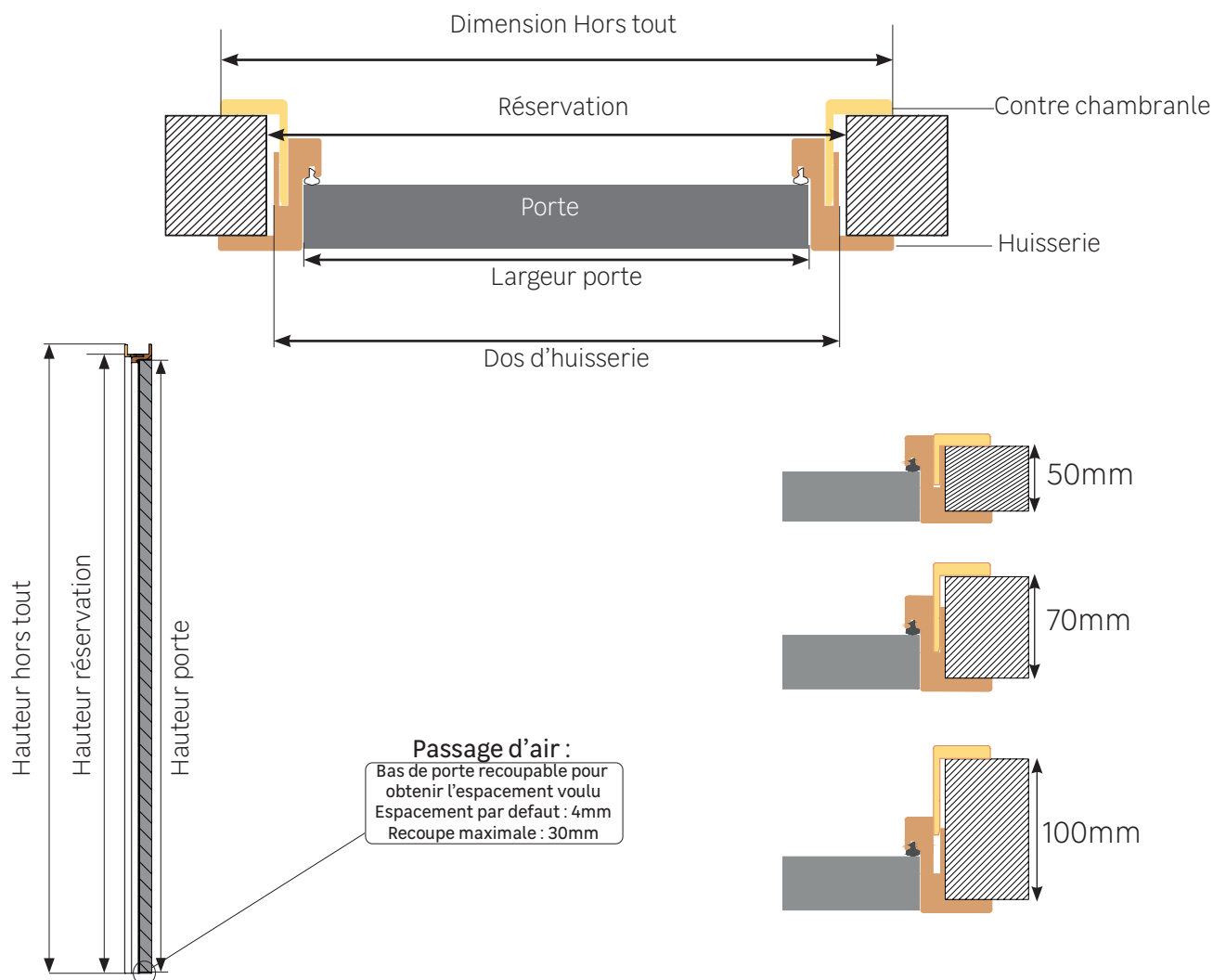
2 ANS
GARANTIE

iliko

DIMENSIONS DU BLOC PORTE GOA

Huisserie ajustable de 50mm à 100mm

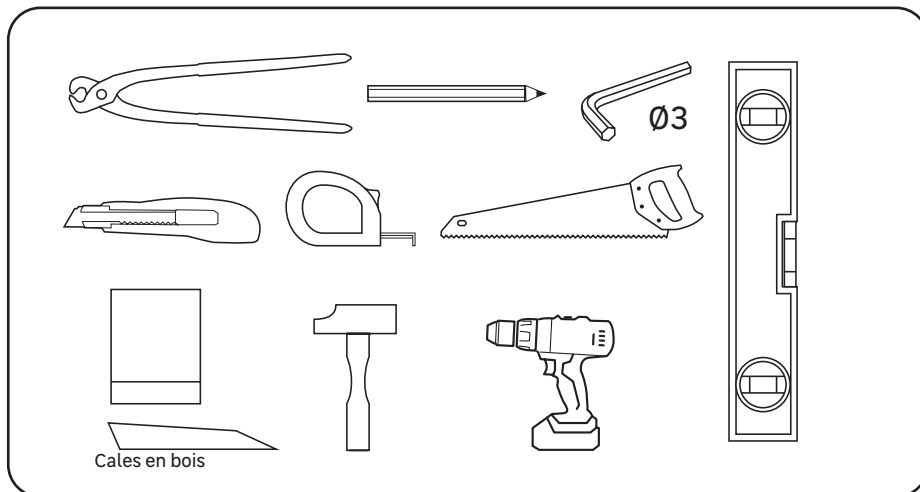
En millimètre	Dos d'huisserie		Réservations maçonnerie		Hors-tout porte		Poids net
	VANTAIL	LARGEUR	HAUTEUR	LARGEUR	HAUTEUR	LARGEUR	
2040 x 630 x 40	670	2072	677 +/- 3	2097	736	25,50kg	
2040 x 730 x 40	770	2072	777 +/- 3	2097	836	28,00kg	
2040 x 830 x 40	870	2072	877 +/- 3	2097	936	30,50kg	
2040 x 930 x 40	970	2072	977 +/- 3	2097	1036	33,00kg	



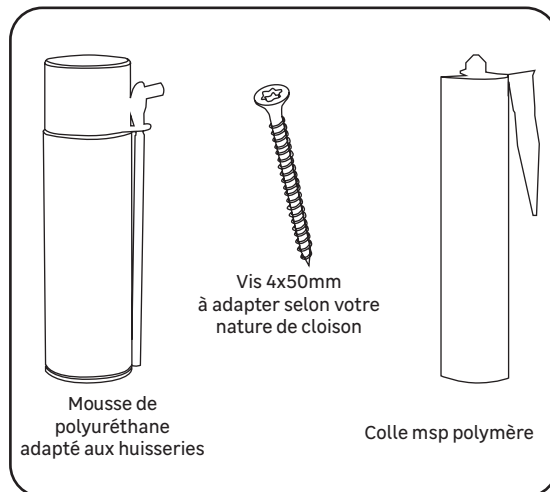
Outillage Nécessaire



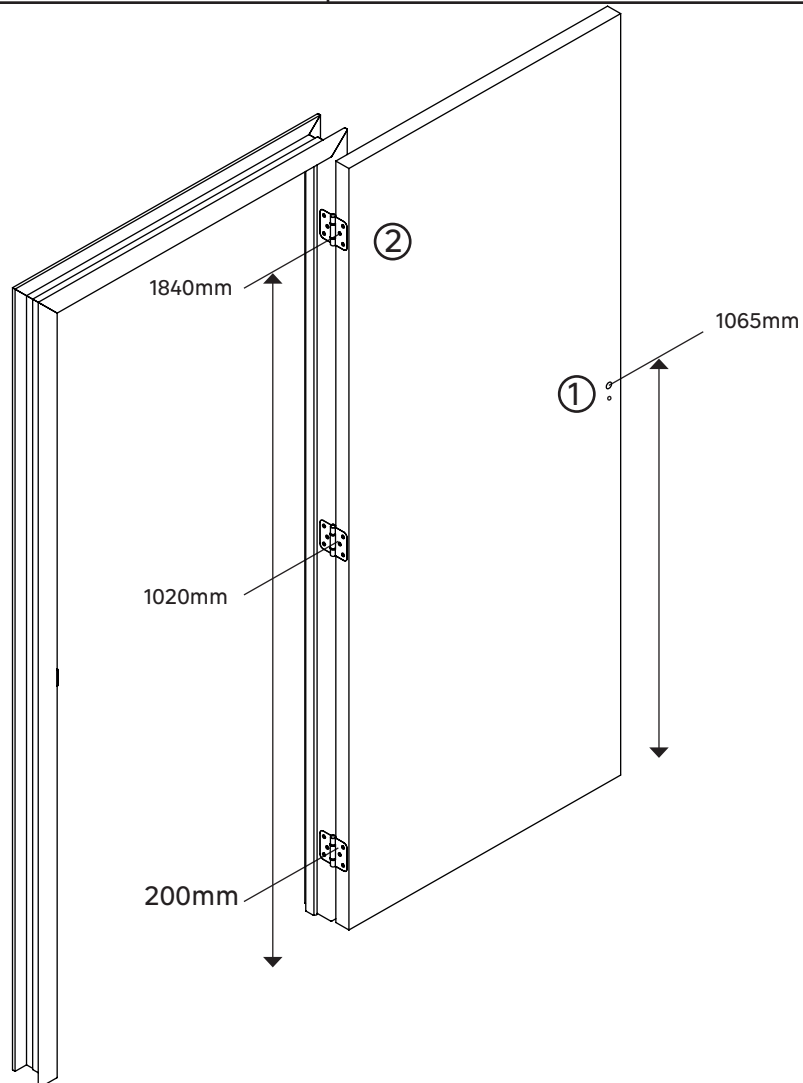
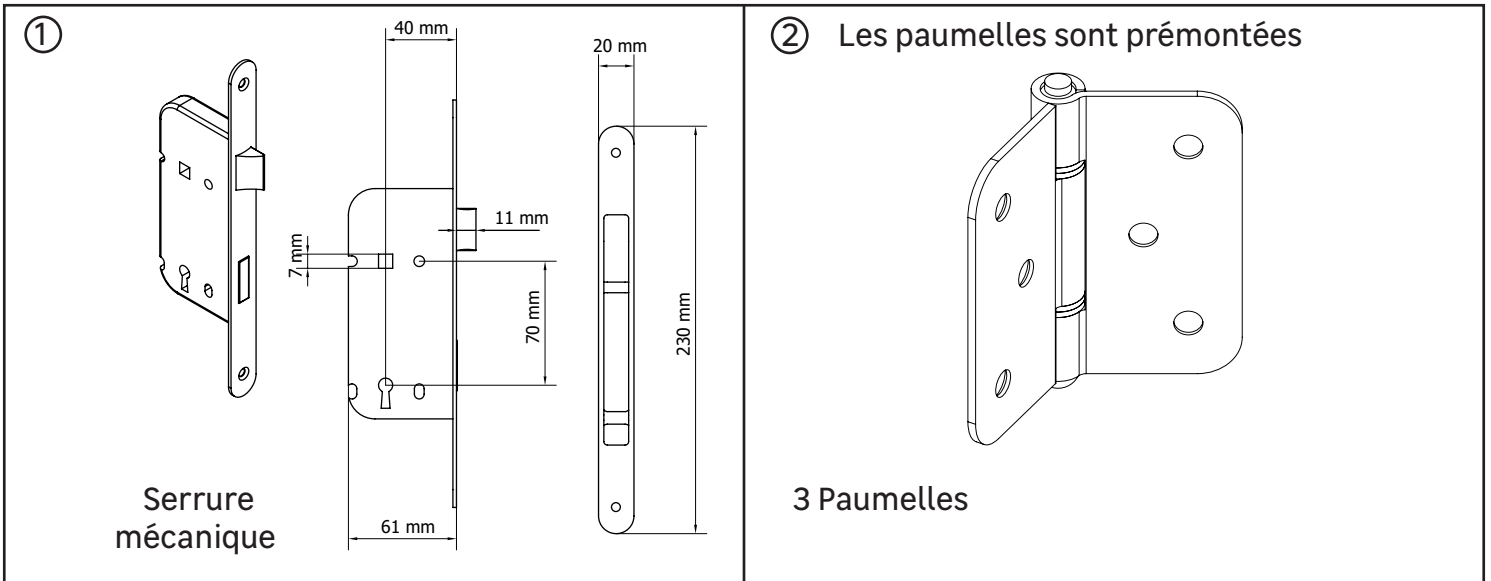
x1



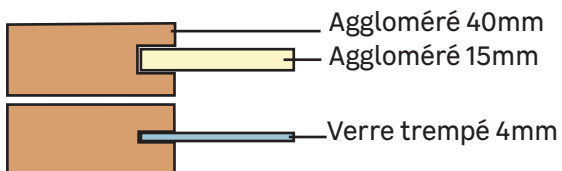
Matériel consommable



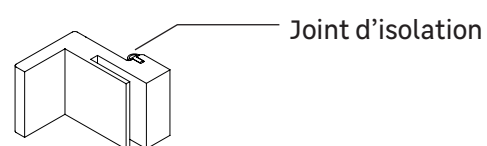
DÉTAILS DU BLOC PORTE GOA



Porte



Huisserie

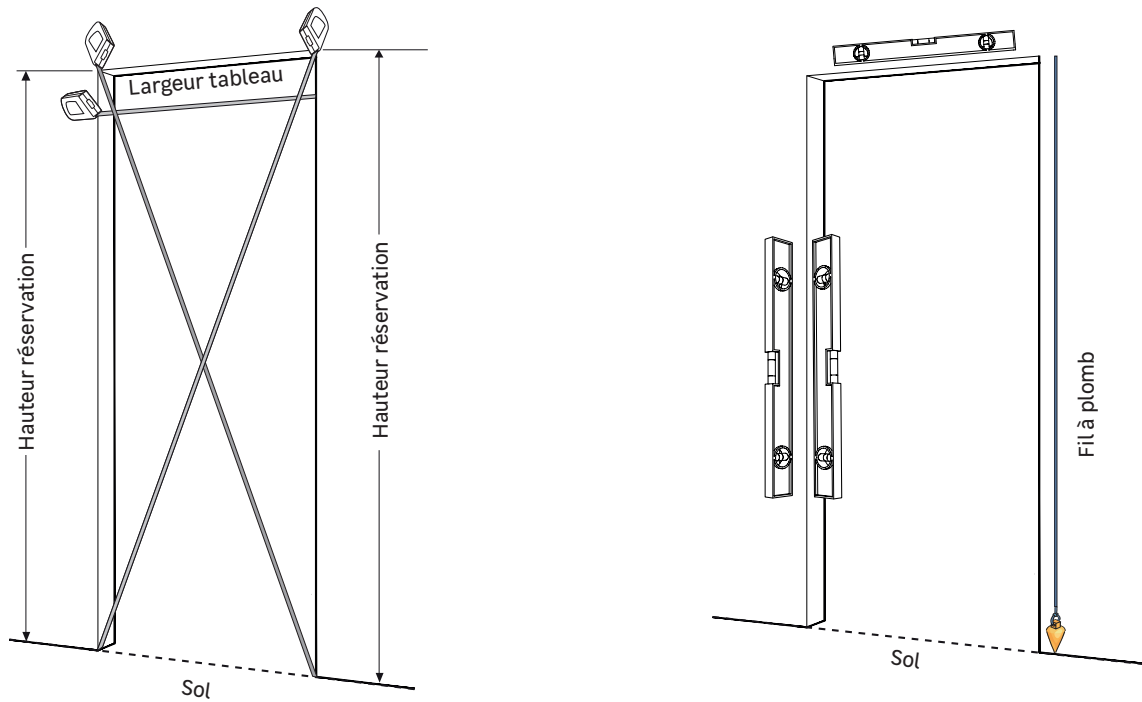


Matière : MDF*

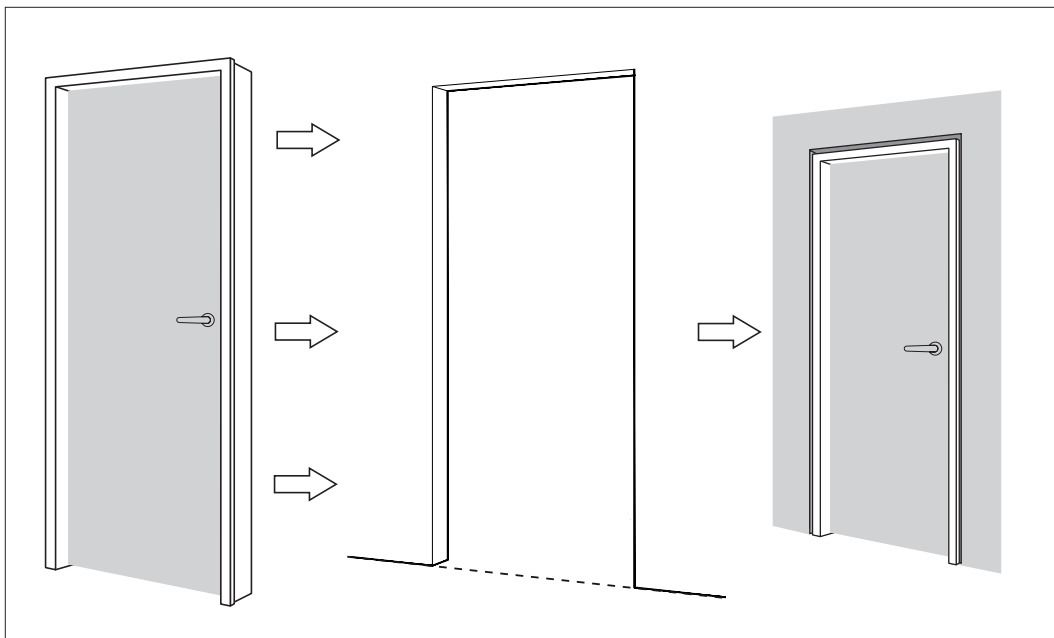
*MDF : Medium Density Fiberboard/Panneau de fibre à densité moyenne

POSE DU BLOC PORTE GOA

- 1** - Vérifiez les cotes de réservation
- Vérifiez la planimétrie du sol et du mur avec le niveau (horizontal, vertical et l'aplomb du mur)

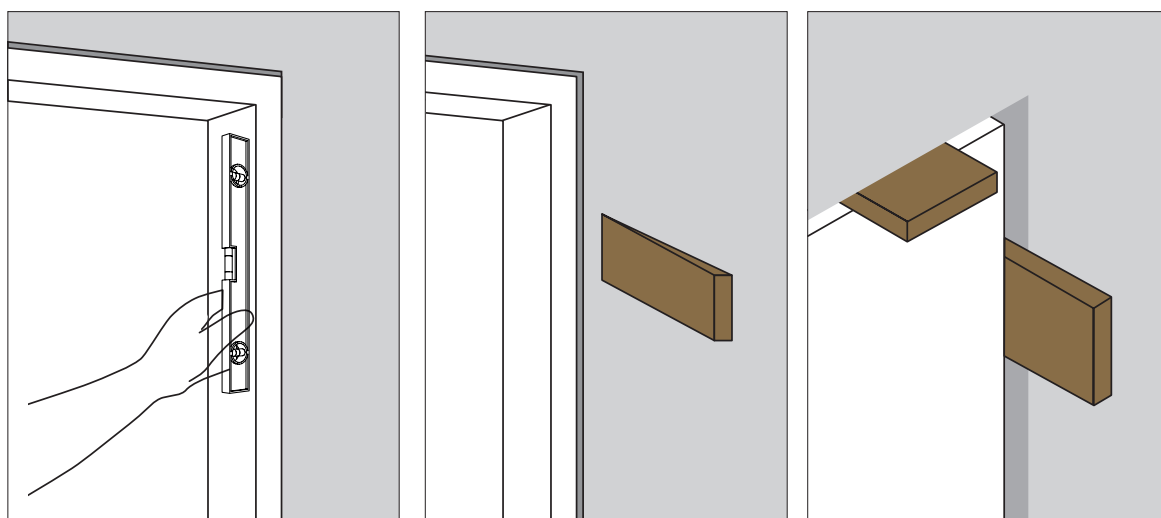


- 2** - Déballez soigneusement la porte et récupérez la clef agrafée sur le côté de l'huissierie
- Posez soigneusement l'huissierie dans la cloison

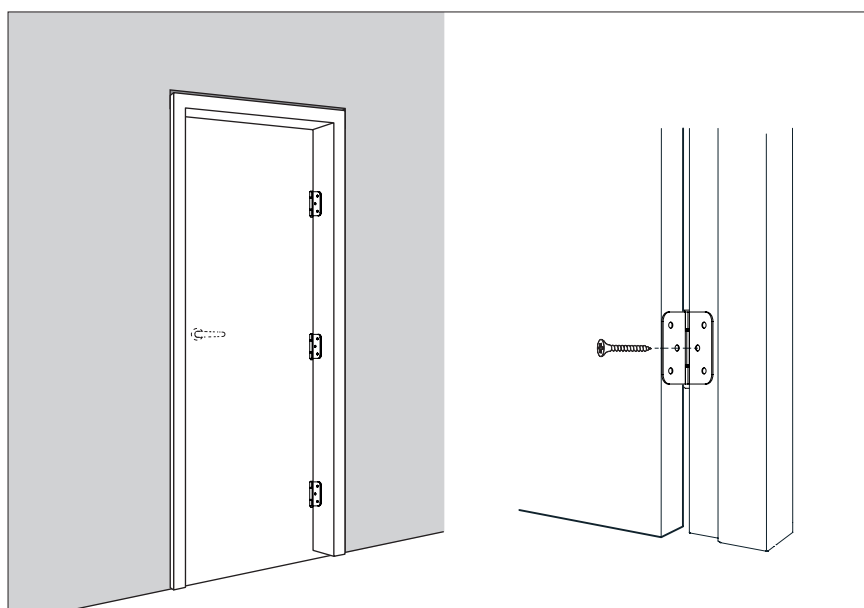


POSE DU BLOC PORTE GOA

- 3** - Veillez à ce que le montant du côté de la charnière soit complètement d'aplomb à l'aide d'un niveau
- Placez des cales (si nécessaire) entre l'huissierie et le mur afin de le niveler. Les cales doivent se placer le plus proche possible des charnières

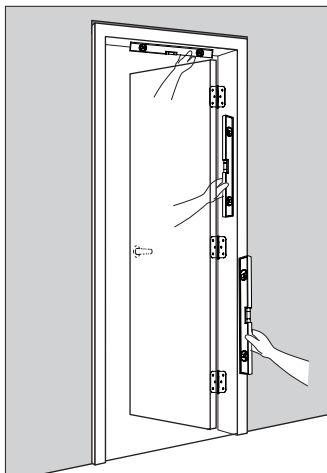


- 4** Remplacez la vis centrale sur chaque charnière par des vis à tête fraisée (pour ne pas gêner la fermeture) de 4x50mm, non fournies à adapter selon la nature de votre cloison, pour fixer l'huissierie au mur

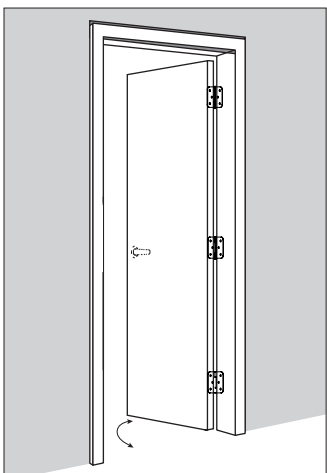


POSE DU BLOC PORTE GOA

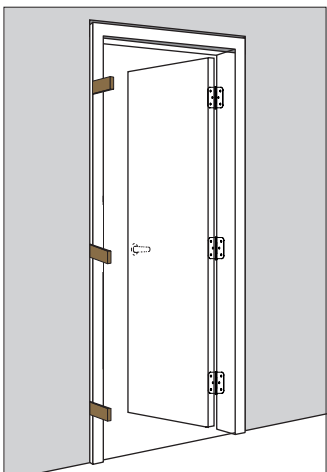
- 5** - Vérifiez de nouveau le niveau horizontal ainsi que le niveau vertical des montants du cadre



- 6** - Mettez la porte et vérifiez l'ouverture et la fermeture.

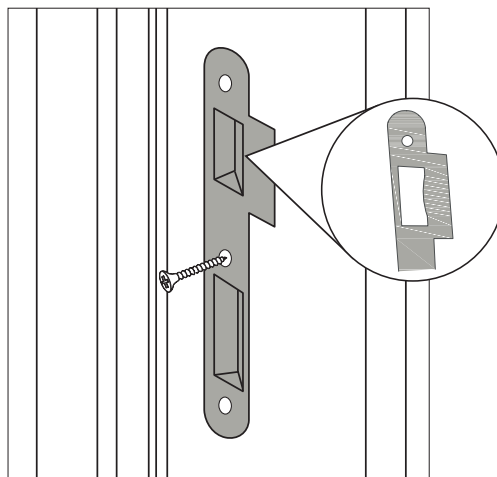


- 7** Réajustez le bâti avec des coins ou des cales si :
- Le jeu entre le vantail et le montant coté serrure est important
 - Le jeu n'est pas le même sur toute la longueur du cadre
 - La porte n'est pas sur le joint d'isolation

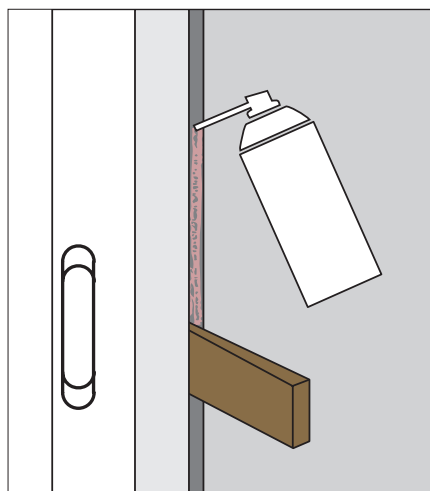


- 8** Remplacez la vis centrale de la gâche par une vis à tête fraisée de 4x50mm, non fournie à adapter selon votre cloison, et visser jusqu'à ce que la porte se ferme correctement et que le jeu soit homogène

- Vérifiez que la vis maintiennent efficacement la menuiserie sur la cloison.



- 9** - Vous pouvez éventuellement compléter le scellement avec de la mousse de polyuréthane de faible expansion s'il reste un espace entre la partie arrière de l'huissierie et le mur ou la cloison
(Ne pas en abuser pour éviter les risques de déformation de l'huissierie)

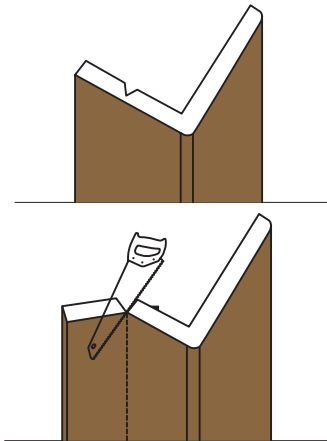


POSE DU BLOC PORTE GOA

10

Pour une cloison entre 50mm et 69mm :

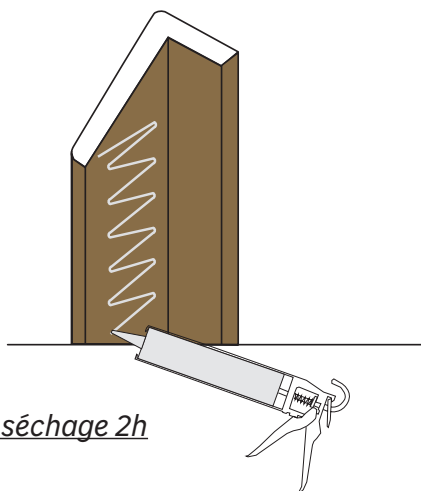
- (A) - Sciez la languette du contre-chambranle
- (B) - Appliquez la colle sur toute la longueur
- (C) - Inserez le dans le cadre



(A)

Pour une cloison entre 70mm et 100mm :

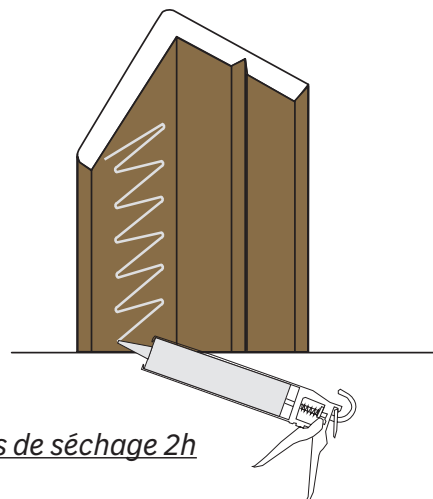
- (B) - Appliquez la colle sur toute la longueur
- (C) - Inserez le contre-chambranle dans le cadre



(B)

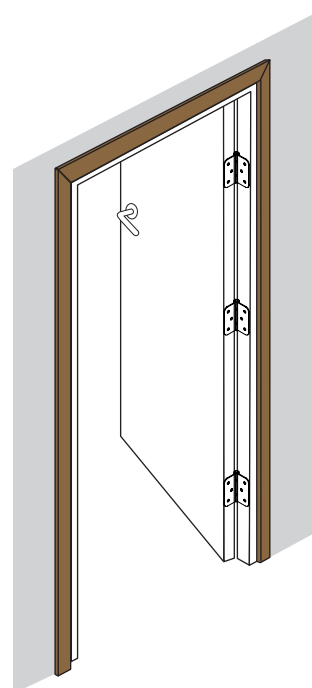


Temps de séchage 2h



Temps de séchage 2h

(C)



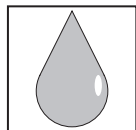
ENTRETIEN

PRODUITS CHIMIQUES.

L'utilisation des produits chimiques non adaptés au nettoyage du blocporte et en particulier des faces de la porte peut laisser des traces visibles. Utiliser exclusivement un chiffon sec ou légèrement humidifié avec de l'eau pour nettoyer la poussière.



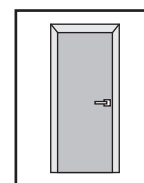
ATTENTION À L'EAU.



La porte a des propriétés hygroscopiques pour être un dérivé du bois, c'est-à-dire qu'elle gonfle avec l'excès d'humidité et ce gonflement peut causer que plus tard la même ne s'adapte pas bien au cadre, empêchant ou rendant difficile la fermeture. Il faut donc veiller à ne pas trop mouiller la porte, en particulier lors du nettoyage du sol, et à placer un chiffon légèrement humidifié et bien drainé à côté des portes, en évitant d'utiliser des produits abrasifs à tout moment.

POSITION IDÉALE DE LA PORTE.

La position idéale d'une porte est fermée. Le cadre évite la tendance naturelle du vantail à se plier. Lorsque le vantail se plie, cela provoque un mauvais réglage de la fermeture. Il est recommandé de fermer les portes la plupart du temps.

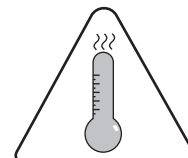


UTILISATION CORRECTE.

Il est indispensable d'éviter les secousses soudaines de la poignée, claquement des portes, les coups et appuis inadéquats car ils peuvent provoquer le désalignement du vantail par rapport au bâti.

TEMPERATURE ET TRAITEMENT DE SURFACE.

Les portes ne doivent pas avoir une source de chaleur agressive à proximité, car cela pourrait endommager la laque.



Informations sur la fin de vie et le tri des emballages

Ce produit a été conçu pour permettre la séparabilité des éléments de matériaux différents. En apportant votre produit usagé dans un lieu où son démantèlement sera assuré par des opérateurs formés (déchetterie, centre de démantèlement). Chaque pièce suivra une filière de valorisation (matière ou énergétique) appropriée.



FR

Pensez à donner ou recycler.



Association

ou



Magasin

ou



Déchèterie

<https://quefairedemesdechets.fr>



LE TRI
+ FACILE

