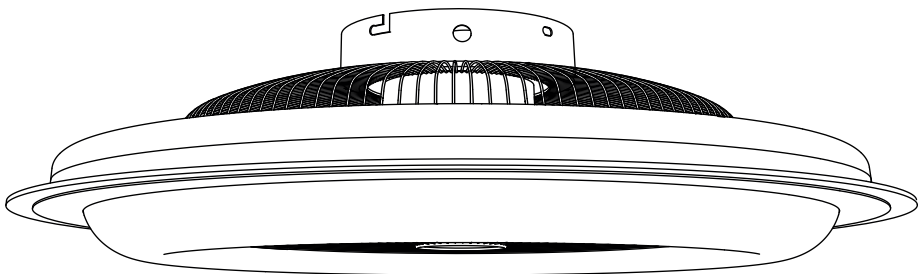


EAN : 3276007695403  
Ref: 88405540



2024-10-03

2/2



**FR** Manuel d'Instructions

**EL** Εγχειρίδιο Οδηγιών

**BR** Manual de Instrução

**ES** Manual de Instrucciones

**PL** Instrukcja Obsługi

**DE** Anleitung Handbuch

**PT** Manual de Instruções

**UA** Інструкція з Експлуатації

**EN** Instructions Manual

**IT** Manuale di Istruzioni

**RO** Manual de Instrucțiuni

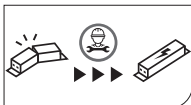
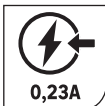
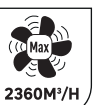
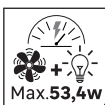
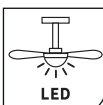
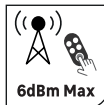
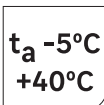
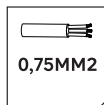
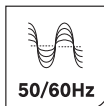
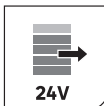
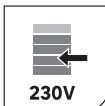
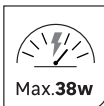


FR: Montage / ES: Montaje / PT: Montagem / IT: Montaggio / EL: Συναρμολόγηση /  
 PL: Montaż / UA: Збірка / RO: Montaj / BR: Montagem / DE: Montage / EN: Assembly









FR: Utilisation / ES: Utilización / PT: Utilização / IT: Uso / EL: Χρήση / PL: Użytkowanie  
 / UA: Використання / RO: Utilizare / BR: Utilização / DE: Verwenden Sie / EN: Use

**FR: CARACTÉRISTIQUES TECHNIQUES / ES: CARACTERÍSTICAS TÉCNICAS / PT: CARACTERÍSTICAS TÉCNICAS /  
 IT: CARATTERISTICHE TECNICHE / EL: ΤΕΧΝΙΚΑ ΧΑΡΑΚΤΗΡΙΣΤΙΚΑ / PL: DANE TECHNICZNE / UA: ТЕХНІЧНІ  
 ХАРАКТЕРИСТИКИ / RO: CARACTERISTICI TEHNICE / BR: CARACTERÍSTICAS TÉCNICAS / DE: TECHNISCHE  
 CHARAKTERISTIKA / EN: TECHNICAL CHARACTERISTICS**



- FR Ce produit contient une source lumineuse de classe d'efficacité énergétique C.  
 ES Este producto contiene una bombilla de clase de eficiencia C.  
 PT Este produto contém uma fonte de luz de eficiência energética de classe C.  
 IT Questo prodotto contiene una sorgente luminosa di classe di efficienza energetica C.  
 EL Αυτό το προϊόν περιέχει πηγή φωτός κατηγορίας ενεργειακής απόδοσης C.  
 PL Niniejszy produkt zawiera źródło światła klasy efektywności energetycznej C.  
 UA Данное изделие содержит источник света класса энергоэффективности C.  
 RO Acest produs conține o sursă de lumină din clasa de eficiență energetică C.  
 DE Dieses Produkt enthält ein Licht der Energieeffizienzklasse C.  
 EN This product includes a light of the energy efficiency class C.

|  1 2 3 4 5 6              | 1    | 2    | 3    | 4    | 5    | 6    |
|--|------|------|------|------|------|------|
|  W                        | 3,1  | 4    | 5,3  | 7,2  | 9,5  | 15,4 |
|  RPM                      | 577  | 680  | 777  | 880  | 966  | 1060 |
|  Max<br>m <sup>3</sup> /H | 760  | 1000 | 1270 | 1700 | 2100 | 2360 |
|  m <sup>3</sup> /min/W    | 4,2  | 4,2  | 4    | 3,9  | 3,7  | 2,5  |
|  XXdB                    | 37,5 | 39,8 | 43,2 | 46,3 | 48,9 | 50,2 |



**FR** : Scanner ce code QR pour voir la vidéo de montage

**ES** : Escanear este código QR para ver el video de montaje

**PT** : Digitalize este código QR para ver o vídeo de montagem

**IT** : Scannerizza questo codice QR per vedere il video di montaggio

**EL** : Σαρώστε τον συγκεκριμένο κωδικό QR για να δείτε το βίντεο συναρμολόγησης

**PL** : Zeskanuj ten kod QR, aby zobaczyć wideo montażowe

**UA** : Відскануйте цей QR-код, щоб переглянути відео про монтаж

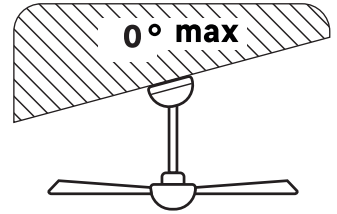
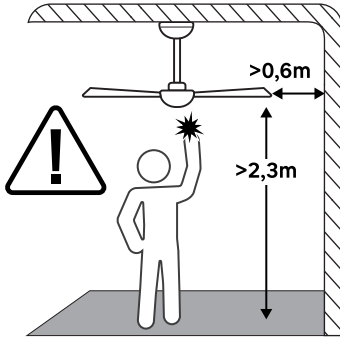
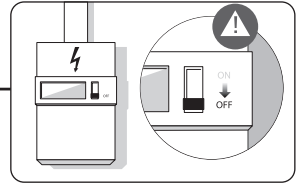
**RO** : Scanați acest cod QR pentru a viziona videoclipul de montaj

**BR** : Escanear este código QR para ver o vídeo de montagem

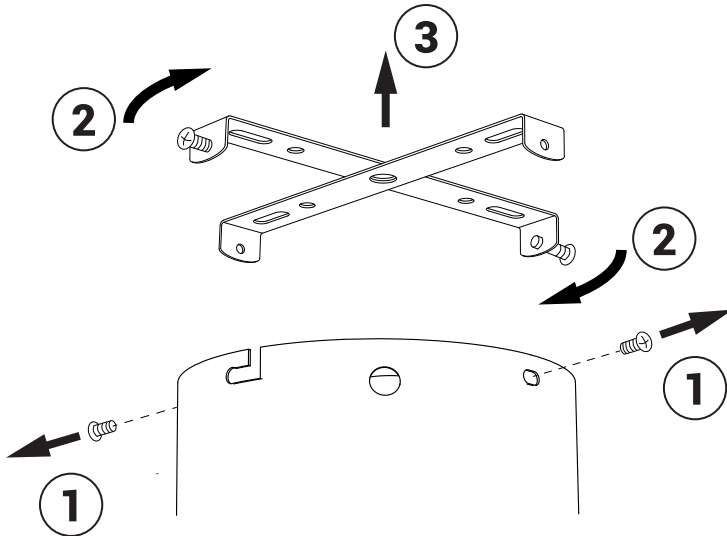
**NL** : Scan deze QR-code om de montagevideo te bekijken

**DE** : Scannen Sie diesen QR-Code, um das Montagevideo anzusehen

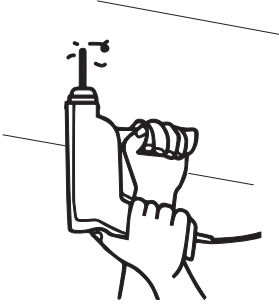
**EN** : Scan this QR code to view the assembly video



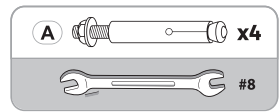
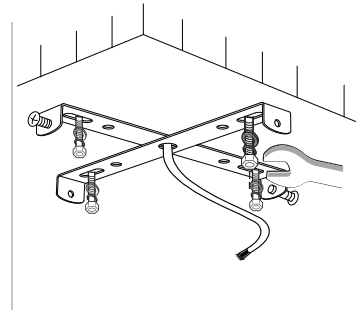
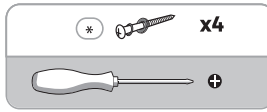
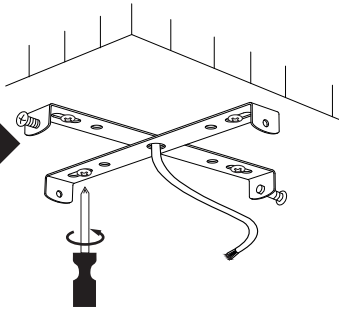
1




# 2

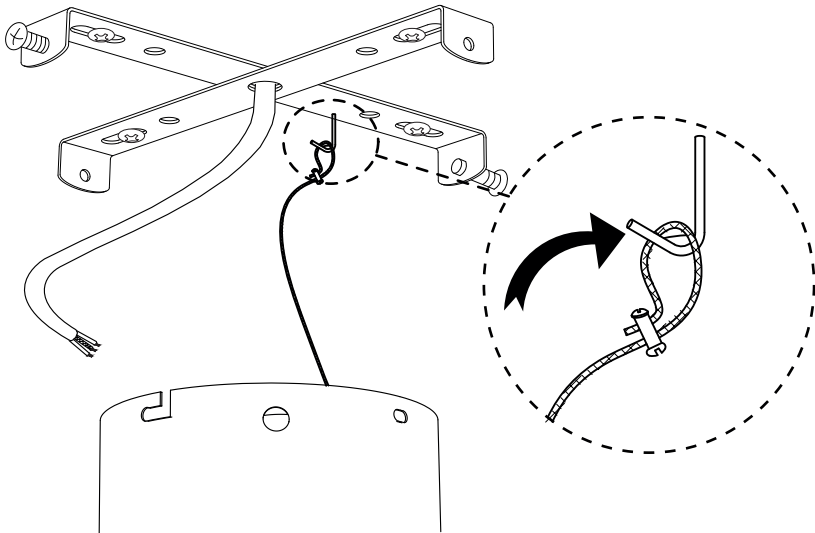


# 3

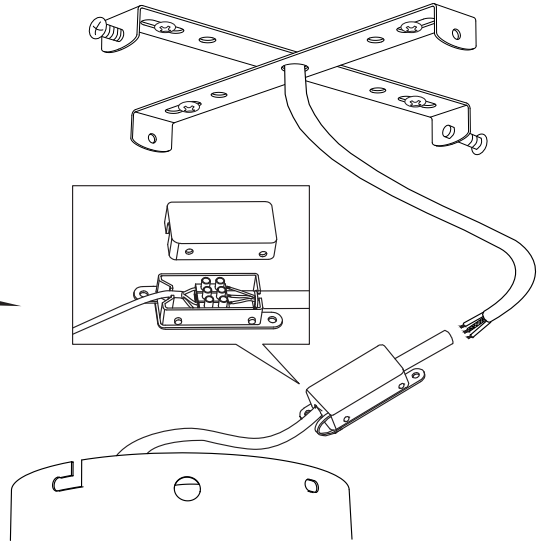
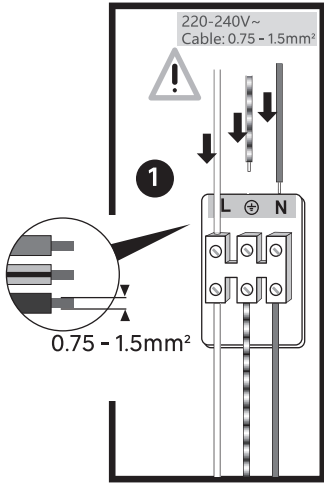



 Utiliser des vis et des chevilles adaptées à votre support / Utilice tacos y tornillos adecuados al soporte / Utilize buchas e parafusos adequado ao seu suporte / Utilizzare viti e tasselli adatti per il retro / Χρησιμοποιήστε βίδες και βύσματα που ταιριάζουν στην επιφάνεια στήριξης. / Należy użyć śrub i kołków odpowiednich dla podłoża / Використовуйте гвинти та шканти, призначені для задньої поверхні. / Utilizați șuruburi și dibluri adecvate pentru suportul dvs. / Use parafusos e buchas adequados para seu suporte / Verwenden Sie für Ihre Unterlage geeignete Schrauben und Dübel / Use screws and dowels suited to your backing

# 4

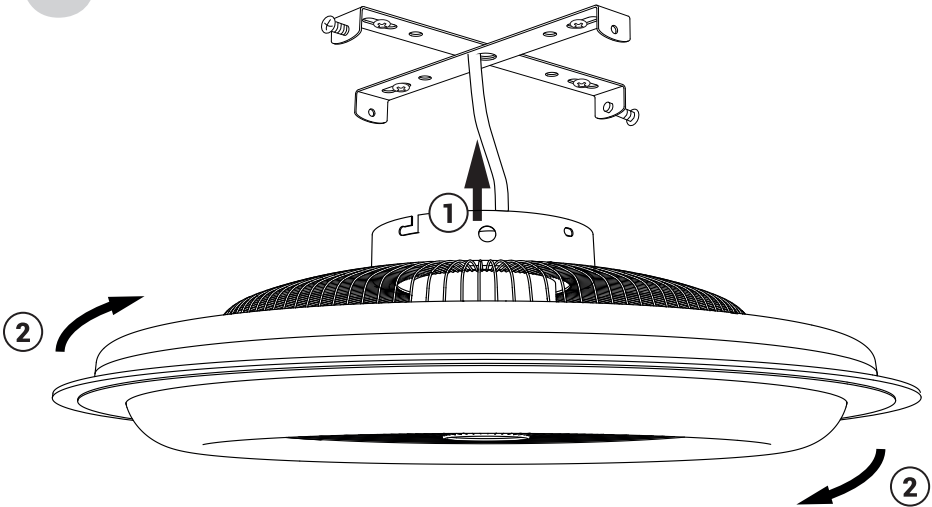


# 5

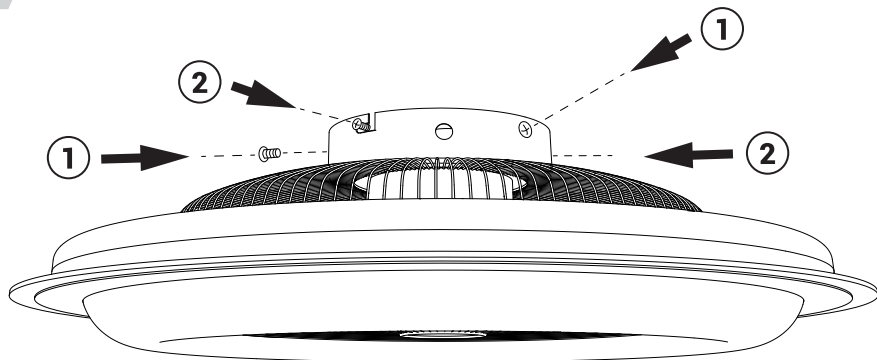


- N** =Bleu/Azul/Azul/Blu/Mπλε/Niebieski/Синій/Albastru/Blau/**Blue**  
=Vert et jaune/Verde e amarillo/Verde e giallo/  
⊕ Πράσινο και κίτρινο /Zielony i żółty /Зелений і жовтий/Verde-galben/  
Verde e amarelo/Grün und gelb/**Green and yellow**  
**L** =Marron/Marrón/Castanho/Marrone/Καφέ/Brazowy/  
Коричневий/Μαρο/Marrom/Braun/**Brown**

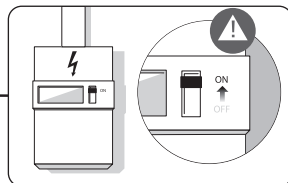
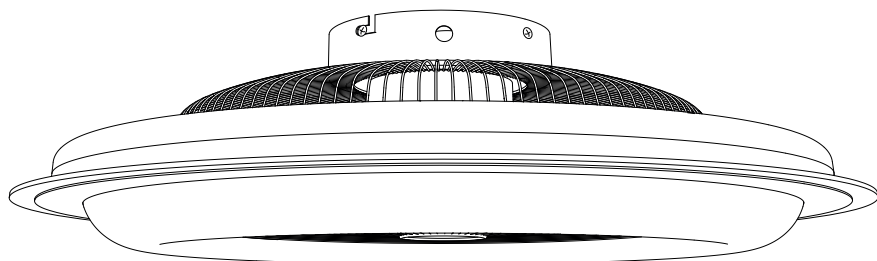
# 6

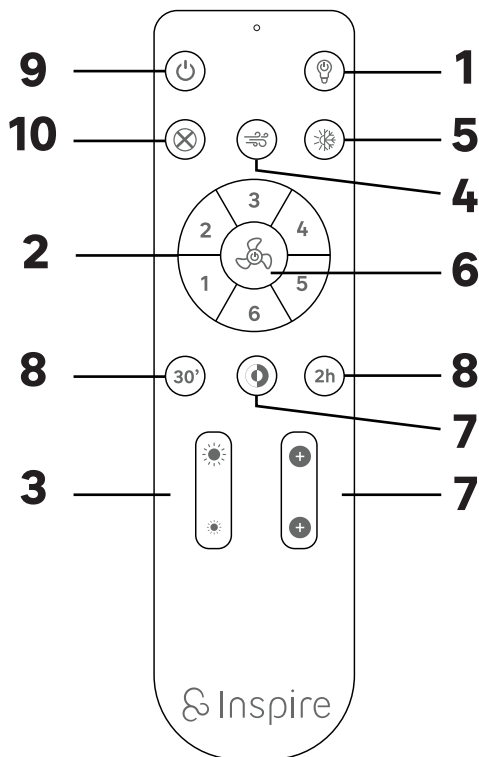


# 7



# 8





## FR

- 1 Allumer / Éteindre la lumière
- 2 Vitesses / Allumer le ventilateur
- 3 Régler l'intensité de la lumière
- 4 Mode vent naturel
- 5 Été / Hiver
- 6 Éteindre le ventilateur
- 7 Modifier la température des couleurs la lumière
- 8 Minuterie
- 9 Éteindre tout
- 10 Contrôler le son

## ES

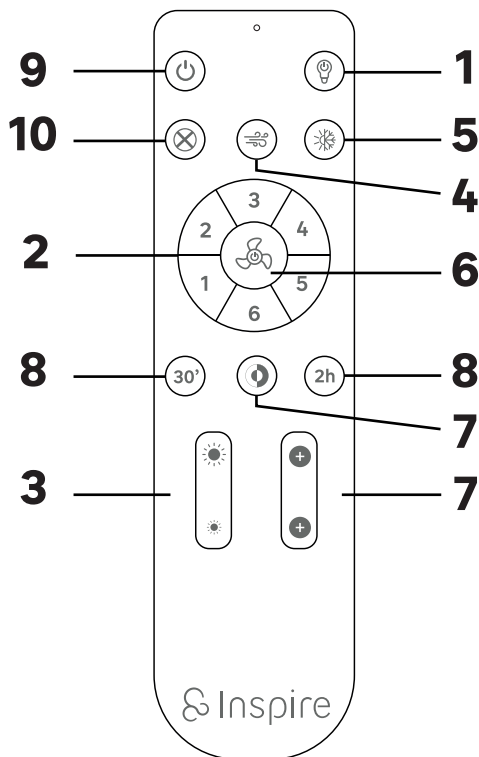
- 1 Encender / Apagar luz
- 2 Velocidades / Encender ventilador
- 3 Regular intensidad de la luz
- 4 Modo Viento natural
- 5 Verano / Invierno
- 6 Apagar ventilador
- 7 Cambiar temperatura de color
- 8 Temporizador
- 9 Apagar todo
- 10 Sonido del mando

## PT

- 1 Ligar / Desligar a luz
- 2 Velocidades / Ligar o ventilador
- 3 Regulação da intensidade da luz
- 4 Modo de vento natural
- 5 verão / inverno
- 6 Desligar a ventoinha
- 7 Alterar a temperatura da cor
- 8 Temporizador
- 9 Desligar tudo
- 10 Controlo do som

## IT

- 1 Accensione / Spegnimento della luce
- 2 Velocità / Accensione del ventilatore
- 3 Regolazione dell'intensità della luce
- 4 Modalità vento naturale
- 5 Estate / Inverno
- 6 Spegnimento del ventilatore
- 7 Modifica della temperatura del colore
- 8 Timer
- 9 Spegner tutto
- 10 Controllo del suono



## EL

- 1 Ενεργοποίηση / Απενεργοποιήστε το φως
- 2 Ταχύτητες / Ενεργοποίηση ανεμιστήρα
- 3 Ρύθμιση της έντασης του φωτός
- 4 Λειτουργία φυσικού ανέμου
- 5 Καλοκαίρι / Χειμώνας
- 6 Απενεργοποίηση ανεμιστήρα
- 7 Αλλαγή θερμοκρασίας χρώματος
- 8 Χρονοδιακόπτης
- 9 Απενεργοποιήστε όλα τα
- 10 Έλεγχος ήχου

## PL

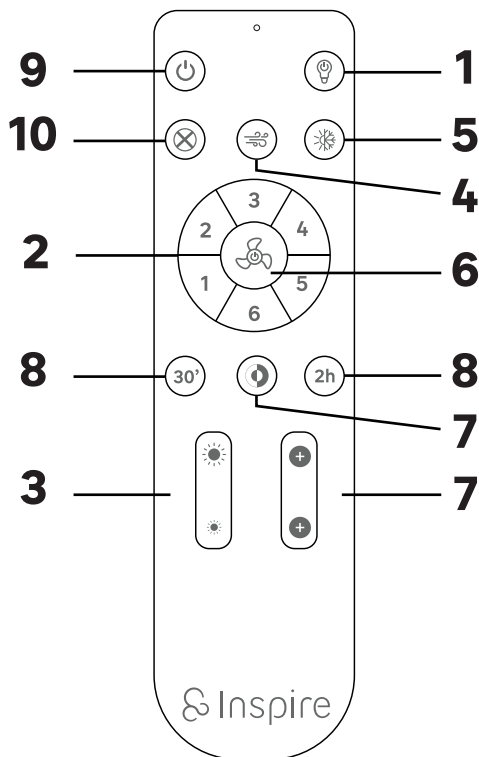
- 1 Włączanie / Wyłączenie światła
- 2 Prędkości / Włączanie wentylatora
- 3 Regulacja intensywności światła
- 4 Tryb naturalnego wiatru
- 5 Lato / Zima
- 6 Wyłącz wentylator
- 7 Zmiana temperatury barwowej
- 8 Timer
- 9 Wyłącz wszystko
- 10 Sterowanie dźwiękiem

## UA

- 1 Увімкнення / вимкнення світла
- 2 Швидкості / Увімкнення вентилятора
- 3 Зменшення інтенсивності світла
- 4 Режим природного вітру
- 5 Літо / Зима
- 6 Вимкнути вентилятор
- 7 Зміна колірної температури
- 8 Таймер
- 9 Вимкнути все
- 10 Керування звуком

## RO

- 1 Aprinderea / Stingeti lumina
- 2 Viteze / Porniti ventilatorul
- 3 Diminuarea intensitatii luminii
- 4 Modul vant natural
- 5 Vara / Iarna
- 6 Oprete ventilator
- 7 Schimbarea temperaturii de culoare
- 8 Cronometru
- 9 Opriti toate
- 10 Controlul sunetului



## BR

- 1 Ligar / Desligar a luz
- 2 Velocidades / Ligar o ventilador
- 3 Diminuição da intensidade da luz
- 4 Modo de vento natural
- 5 Verão / Inverno
- 6 Desligar o ventilador
- 7 Alterar a temperatura da cor
- 8 Temporizador
- 9 Desligar tudo
- 10 Controle de som

## DE

- 1 Licht ein-/ausschalten
- 2 Geschwindigkeiten / Ventilator einschalten
- 3 Dimmen der Lichtintensität
- 4 Natürlicher Windmodus
- 5 Sommer / Winter
- 6 Ventilator ausschalten
- 7 Farbtemperatur ändern
- 8 Zeitschaltuhr
- 9 Alles ausschalten
- 10 Ton steuern

## EN

- 1 Turn on/off light
- 2 Speeds / Turn on fan
- 3 Regulate light intensity
- 4 Natural wind mode
- 5 Summer / Winter
- 6 Turn off fan
- 7 Change color temperature
- 8 Timer
- 9 Turn everything off
- 10 Control sound



- FR** Ce produit est recyclable. S'il ne peut plus être utilisé, veuillez l'apporter dans un centre de recyclage de déchets.
- ES** Este producto es reciclable. Si ya no se puede usar, llévelo a un centro de reciclaje de residuos.
- PT** Este produto é reciclável. Se deixar de o utilizar, entregue-o num centro de reciclagem de resíduos.
- IT** Questo prodotto può essere riciclato. Se deve essere smaltito, portalo presso un centro di riciclaggio.
- EL** Αυτό το προϊόν είναι ανακυκλώσιμο. Εάν δεν μπορεί πλέον να χρησιμοποιηθεί, μεταφέρετε την σε κάποιο κέντρο ανακύκλωσης απορριμμάτων.
- PL** Ten produkt poddawany jest recyklingowi, kiedy przestaje być użyteczny należy dostarczyć go do punktu zbiórki odpadów.
- UA** Цей продукт може перероблятися. Якщо воно більше не є придатне для використання, здайте його в утилізаційний центр.
- RO** Aceast produs este reciclabil. Dacă nu mai poate fi folosit, vă rugăm să îl aduceți într-un centru de reciclare a deșeurilor.
- BR** Este produto é reciclável. Se não puder mais ser usado, descarte em um centro de reciclagem de resíduos.
- DE** Dieses Produkt ist recycelbar. Wenn es nicht mehr verwendet werden kann, bringen Sie es bitte zum Recycling-Center.
- EN** This product is recyclable. If it cannot be used anymore, please take it to waste recycling centre.



FR: Traduction de la version originale du mode d'emploi / ES: Traducción de las Instrucciones originales / PT: Tradução das Instruções Originais / IT: Traduzione delle istruzioni originali / EL: Μετάφραση των πρωτότυπων οδηγιών / PL: Tłumaczenie instrukcji oryginalnej / UA: Переклад оригінальної інструкції / RO: Traducerea instructiunilor originale / BR: Tradução das Instruções Originais / DE: Übersetzung der Originalversion der Gebrauchsanweisung / EN: Original Instructions.

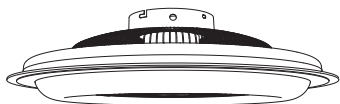
Made in China  
Країна походження: Китай

**EU** ADEO Services - 135 Rue Sadi Carnot - CS00001 - 59790 RONCHIN - FRANCE

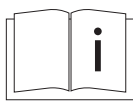
**UA** Виробник: ТОВ "Адео Сервісез С.А.", вул. Саді Карно, CS 00001, 59790 Роншен, Франція.  
Імпортер: ТОВ "Леруа Мерлен Україна", 04201 Україна, м. Київ, вул. Полярна 17А, +380 44 498 46 00. Імпортер приймає претензії від споживачів щодо товару, а також проводить його ремонт, технічне і гарантійне обслуговування

**BR** LEROY MERLIN COMPANHIA BRASILEIRA DE BRICOLAGEM  
CNPJ: 01.438.784/0001-05  
Rua Pascoal Pais, nº. 525, 6º andar cj 61 a 64, Vila Cordeiro, São Paulo -SP. CEP: 04581-060  
CALM (Central de Atendimento Leroy Merlin) Capitais  
4020-5376 Demais Regiões 0800-0205376

**ZA** Imported by Adeo South Africa (PTY) LTD T/A Leroy Merlin, Hosted in Leroy Merlin Fourways Store 35 Roos Street, Witkoppen Ext 97, Sandton, 2191 Johannesburg, Gauteng, South Africa.  
Tel: +27 10 493 8000 Email: contact@leroymerlin.co.za.



x1



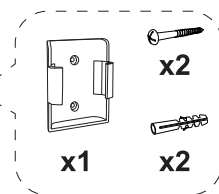
x1



x1



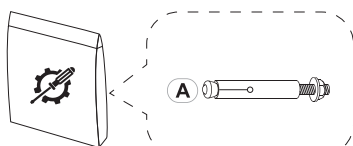
x1



x1

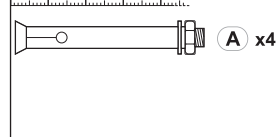
x2

x2



x1

0 1 2 3 4 cm



A x4



⊕ PZ

