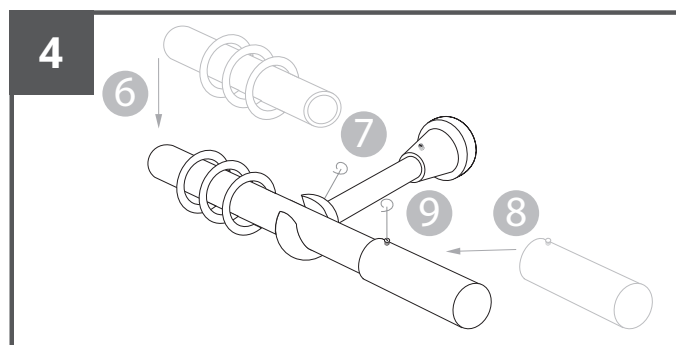
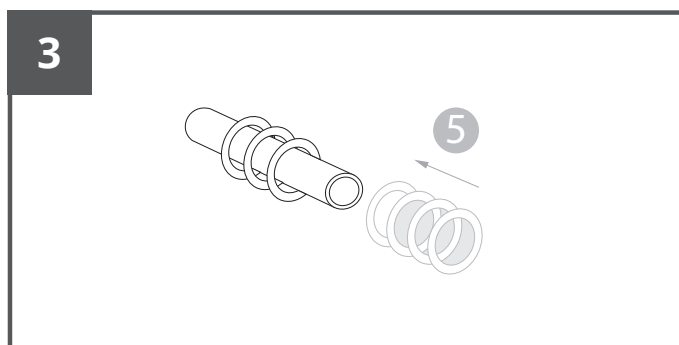
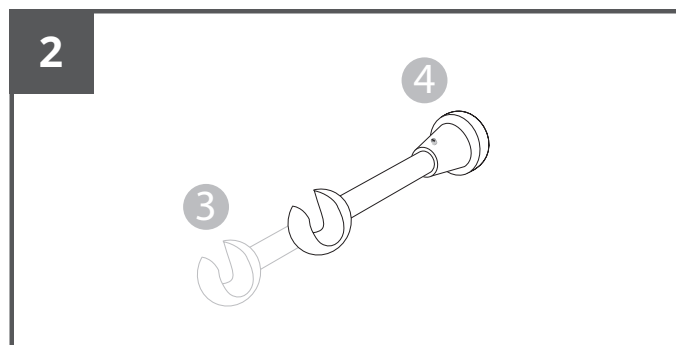
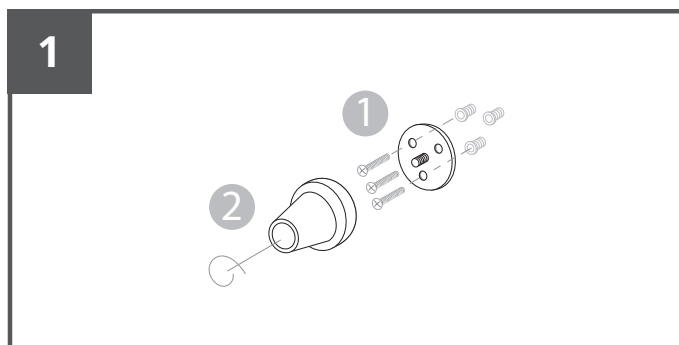


# INSTRUKCJA MONTAŻU KARNISZA



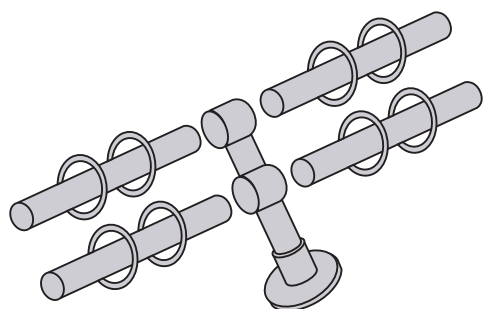
## UWAGA !

Różne rodzaje ścian mogą wymagać odmiennych typów mocowań.

Dołączone wkręty oraz kołki rozporowe są przeznaczone do ścian wykonanych z betonu.

Należy zawsze używać śrub i wkrętów odpowiednich do ścian w Twoim domu.

W celu zagospodarowania okna o większej szerokości, można użyć dwóch karniszy, łącząc je na długość. Maksymalny wymiar pręta wynosi 2,4 m.



SCHEMAT ŁĄCZENIA KARNISZY