

# INSTRUCTIONS DE MONTAGE

## BLOC - PORTE ANNA

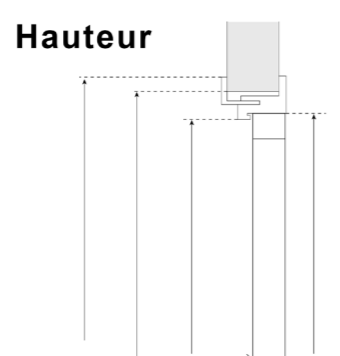
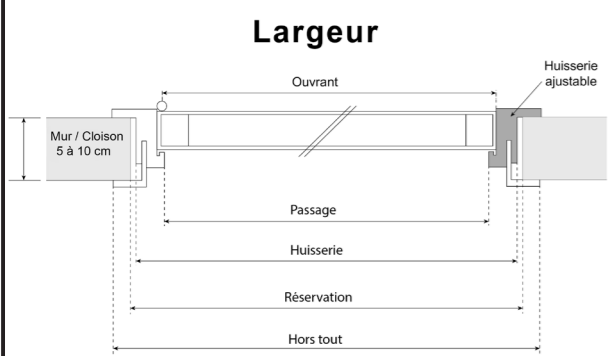


Largeur	Porte Seule Anna	Bloc Porte Poussant Gauche	Bloc Porte Poussant Droit
63 cm	90082433	90082437	90082439
73 cm	90082436	90082430	90082438
83 cm	90082432	90082434	90082440
93 cm	90082431	90082429	90082435

### Descriptif Porte « Anna »

Nom du modèle	Bloc porte « Anna » 63/73/83/93 avec huisserie ajustable de 50 à 100mm
Type de porte	Battante
Sens ouverture	Poussant gauche ou droit
Modèle de porte	Pleine et massive
Structure de la porte	Panneau épicié 5 plis croisés
Chant de la porte	A rive droite, bande de chant épicié 1.5mm d'épaisseur
Finition	Bois brut
Taille de l' huisserie	65x70mm en épicié abouté contre collé avec couvre joint
Essence de l' huisserie	Epicié massif
Couvre-joint	65x45 en MDF plaqué épicié
Bois à protéger	Par un traitement lasure « gel » obligatoire dès le déballage, avant pose
Stockage	Endroit sec et ventilé,
Dimensions de la porte	H 204 x L63cm ; L73cm ; L83cm ; L93cm
Epaisseur de la porte	4cm
Joint d'isolation	Oui
Rainure pour plinthe	Oui rainure de 12 x 27mm
Serrure	40/10, lardée blanche à clef, 1 point, pêne en Delrin
Charnières	3 paumelles CE, hauteur 14 x largeur 5,5 x épaisseur 2,5mm, à bouchon plat
Réglage charnières	Non
Gâche	zinguée blanche, 2 trous, H17.5 x L2 x E0.17, traîne de 10mm,
Poignée	Non fournie
Norme ou label	A+, PEFC Droit d'usage PEFC/10/31/2428
Poids du colis (en kg)	32.6kg/63 ; 38.1kg/73 ; 43.5kg/83 ; 48.9kg/93
Emballage	Film plastique étirable avec 4 coins de protection
Existe en	Porte seule pour système coulissant ou vantail pour rénovation de BP

### Cotes utiles en cm pour bloc porte ajustable

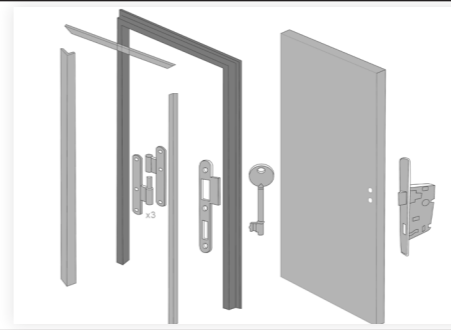


**ATTENTION :** Ces cotes tiennent compte d'un vide de 7 mm entre le dessous de l'ouvrant et le sol fini.

	Largeur				Hauteur
Ouvrant	63	73	83	93	204
Passage	61,1	71,1	81,1	91,1	203,9
Huisserie	69,1	79,1	89,1	99,1	
Réserve	71	81	91	101	209
Hors Tout	75,1	85,1	95,1	105,1	211

### Composition du bloc porte :

- L' huisserie extensible composée :
  - ▶ du cadre supportant le joint d'isolation phonique, 3 paumelles et la gâche
  - ▶ 3 couvre-joints (deux montants + une traverse) à emboîter dans le cadre
- Le vantail avec sa serrure à clef
- Une clef agraffée sur le côté de l' huisserie

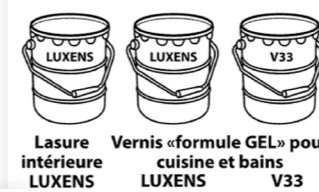
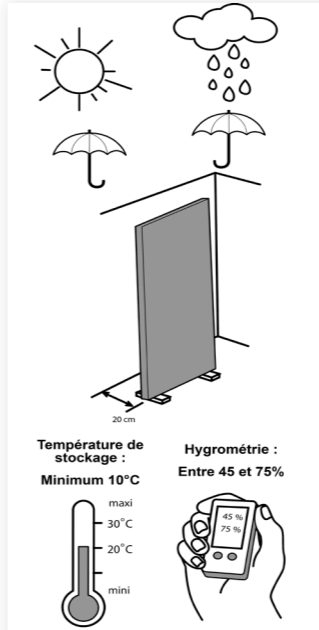


### IMPERATIF !

**Le non respect de ces consignes entrainera la suspension des garanties du produit**

### Attention, pour le stockage

- Les travaux génèrent une forte humidité entre plâtre, dalle, chappe et sols...
- Le bois est fragile et craint coups, rayures et humidité : ne pas le débiller avant sa mise en œuvre
- Il gonfle sous l'effet de l'humidité. Il ne reprend son volume initial, qu'après une hygrométrie à cœur redevenue durablement normale, entre 45 et 75%. Ne surtout pas raboter une porte chargée d'humidité puisqu'après retour à une hygrométrie normale, elle manquerait de matière.
- Pour éviter les reprises d'humidité et le gonflement du bois, **stocker, sans jamais reposer directement sur le sol brut, dans l'emballage d'origine, à l'intérieur d'un local sec et ventilé, à l'abri de l'eau, de l'humidité, du soleil et des coups.**
- L'exposition à la lumière peut créer une différence de teinte entre la zone exposée (oxydée par le soleil) et la zone sous l'affiche (non oxydée) : elle disparaît avec un léger ponçage au papier de verre.
- **Dès l'enlèvement de l'emballage et avant la pose, il EST OBLIGATOIRE d'appliquer au minimum 1 COUCHE de protection sur la TOTALITÉ du bois** avec un produit adapté aux menuiseries intérieures : LASURE - VERNIS - VITRIFICATEUR - HUILE SPECIALE - CIRE comme par exemple :



- ▶ **Ne pas appliquer des lasures fongicide et insecticide pour menuiseries extérieures, charpentes, bardages.**



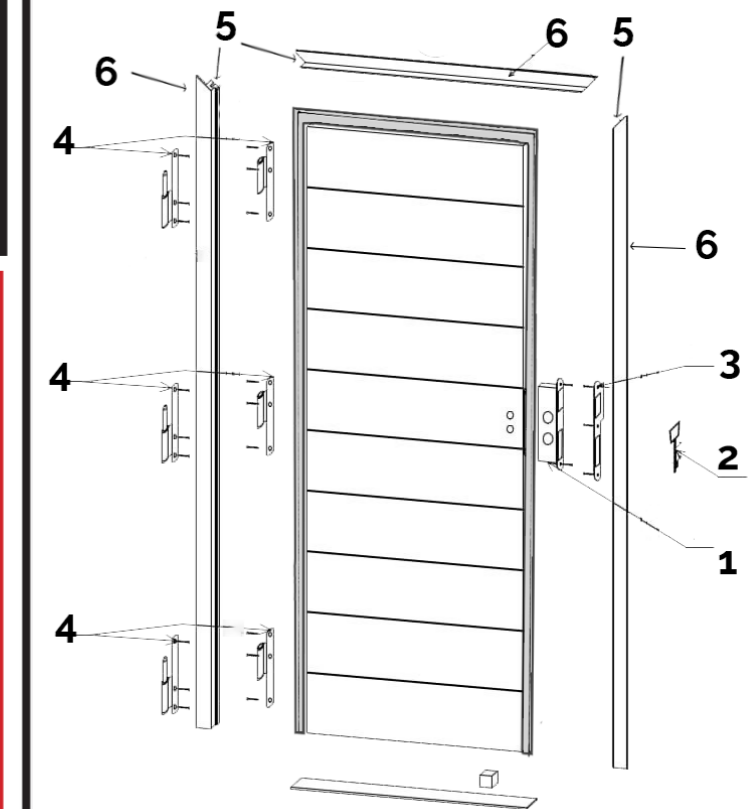
### Attention, sur le chantier :

- **Décrocher impérativement l'ouvrant de son huisserie et le mettre à l'abri de l'humidité du soleil et des coups, dans un local bien aéré à l'atmosphère sèche**
- **Conserver la notice. Sinon la consulter le site Leroymerlin.fr**

### Entretien

- Graisser régulièrement les paumelles et la serrure afin d'assurer le bon fonctionnement et la longévité des quincailleries
- L'utilisation de produit chimique non adapté au nettoyage du bloc-porte et en particulier des faces de la porte peut laisser des traces visibles.
- Utiliser un chiffon sec ou légèrement humidifié avec de l'eau pour nettoyer la poussière.

### Les pièces détachées



N°	Qté	Référence	Désignation
1	1	S 3107/R	Serrure à clef gauche / poussant
		S 3105/L	Serrure à clef droite / poussant
2	1	C 3000	Clef
3	1	G 4194	Gâche
		140 AZB/D	Paumelle bouchon plat droite
	3	140 AZB/G	Paumelle bouchon plat gauche
4	3	J 2023	Joint isophonique marron - 5ml
5	1	J 2023	Joint isophonique marron - 5ml
6	3	CCH 2011	Couvre-joint

### Garantie

#### Ce que couvre la garantie :

- Notre garantie se limite à l'échange du produit ou composant tel que fourni initialement. Le ou les éléments défectueux feront uniquement l'objet d'un avoir quel que soit le cas.
- Une réclamation n'est prise en compte qu'à réception du SAVEO « demande accord de démarque qualité » accompagné des renseignements suivants :
  - Un résumé décrivant clairement le ou les problèmes rencontrés en précisant si la menuiserie a déjà reçu une couche de protection comme demandé.
  - Une ou plusieurs photos illustrant le ou les défauts signalés (dont une du produit dans son ensemble).
  - Les numéros de série/traçabilité indiqués sur le chant du haut de l'ouvrant.
  - La facture d'achat ou le ticket de caisse.

#### Ce qu'elle ne couvre pas :

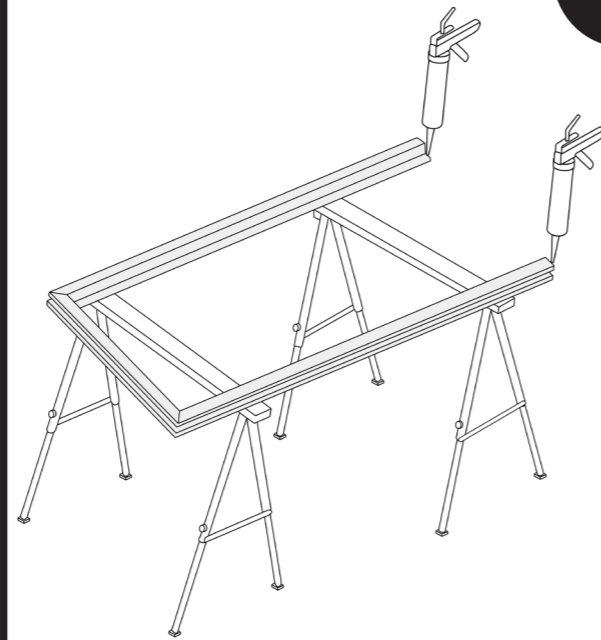
- Les mauvaises conditions d'utilisation, d'entretien, les conséquences d'un manque de réglage, d'une pose non-conforme ou ne respectant pas nos prescriptions de stockage et d'emploi énoncées
- Elle ne prend pas en compte les autres frais : dépose, pose, ragréage, quincailleries et accessoires, ni la finition, la manutention et le transport.

## Les outils



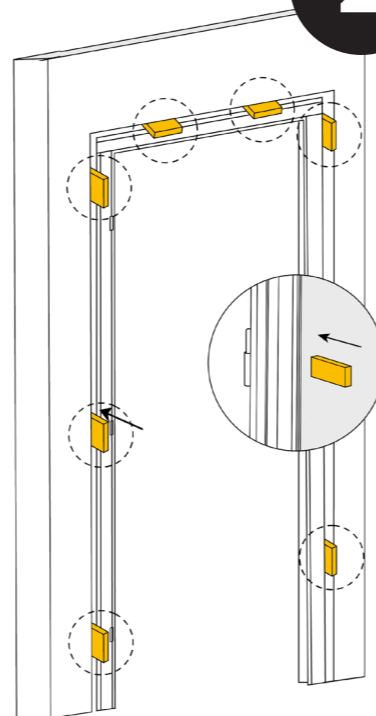
## La pose

1



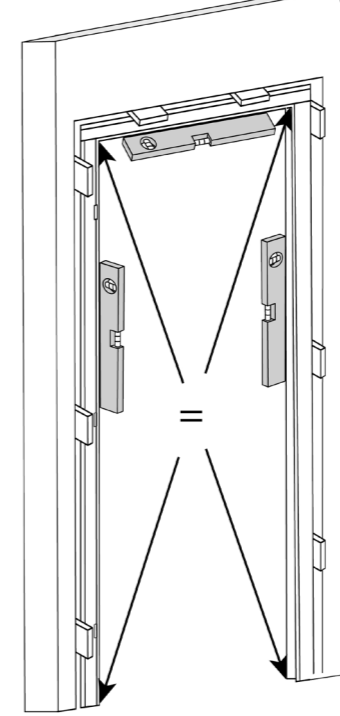
- Enduire les pieds de l'huisserie de silicone afin d'empêcher les remontées d'humidité

2



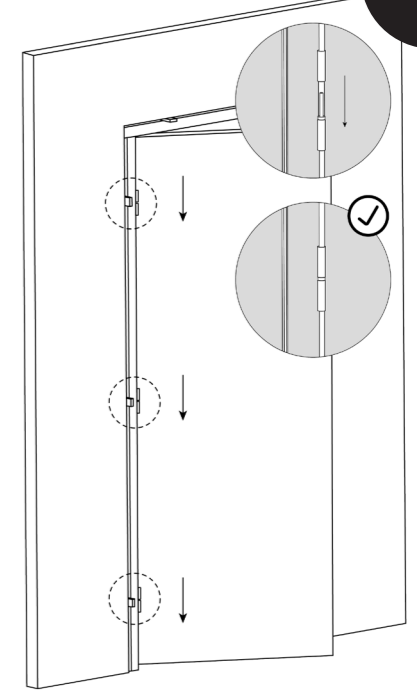
- Positionner soigneusement le cadre monté sur la cloison
- Placer des cales de pose entre le bâti et la cloison pour assurer une fixation

3



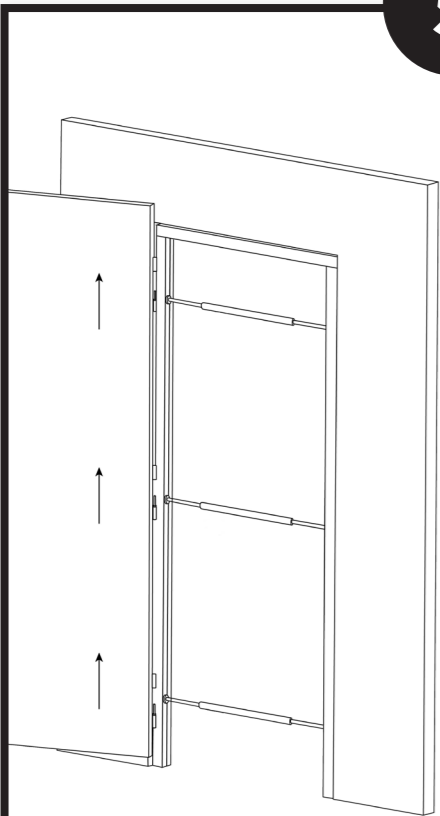
- Contrôler la largeur du bâti en haut, au milieu et en bas
- Contrôler le niveau vertical et horizontal du cadre
- Vérifier la régularité de la largeur sur la hauteur complète en prenant plusieurs cotes et les 2 diagonales
- Si un écart de plus de 2mm est détecté, corriger avec les cales

4



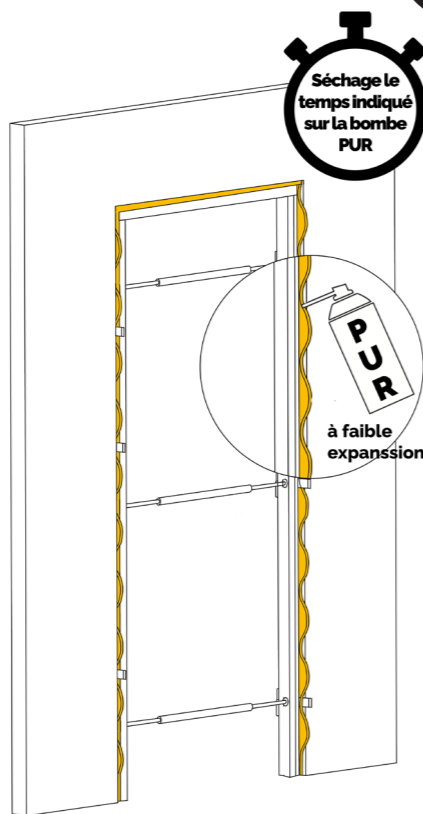
- Après que tous les réglages aient été effectués et que les niveaux aient été vérifiés, pendre correctement la porte sur le cadre pour s'assurer de la bonne portée des 3 paumelles (valider qu'elles reposent bien en appui les unes sur les autres), que la fermeture de la porte et le fonctionnement de la serrure soient parfaits

5



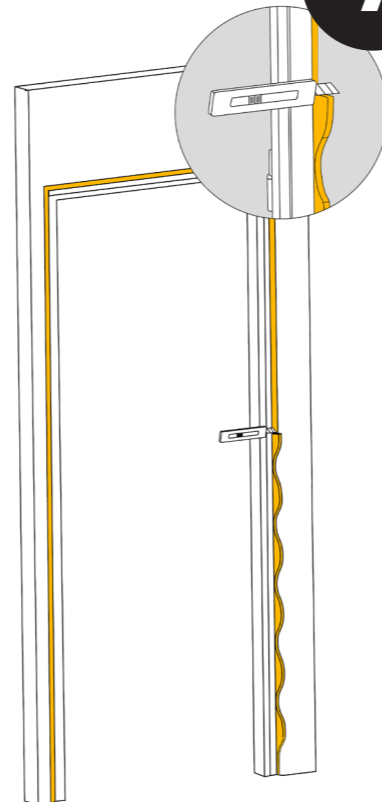
- Sinon ajuster les réglages jusqu'à y parvenir, enlever le vantail et positionner 3 barres d'écartement pour garantir la largeur du bâti

6



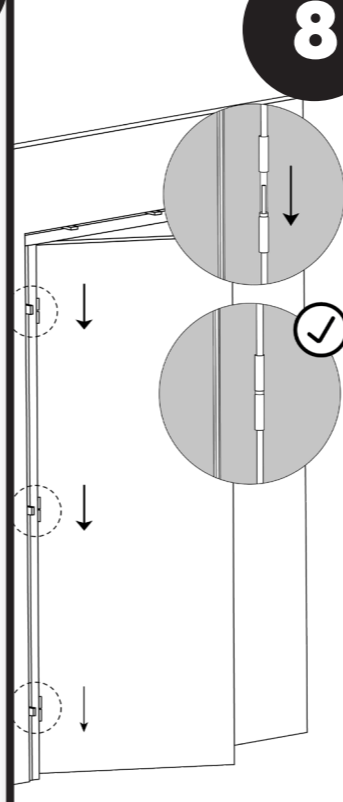
- Avec une bombe, appliquer une mousse de polyuréthane à faible expansion.
- Ne pas trop remplir le vide entre le bâti et la cloison car la mousse appliquée peut s'expanser jusqu'à 150%.
- Laisser sécher le temps indiqué par le fabricant

7



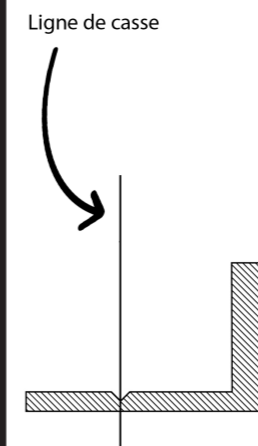
- Une fois sec, enlever soigneusement l'excès de mousse débordant de la jonction bâti / cloison et les 3 barres d'écartement

8



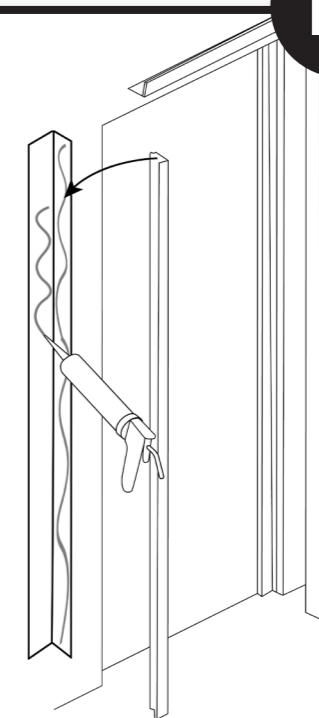
- Reprendre correctement la porte sur le cadre

9



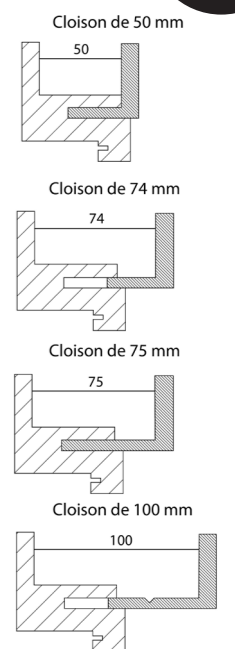
- Si l'épaisseur de la cloison est entre 50 et 74mm, scier/casser la languette en suivant le pré-marquage

10



- Dans tous les cas, appliquer une fine couche de colle sur toute la longueur des deux ailes de chaque couvre-joints.

11



- Puis les emboîter dans la rainure du cadre selon les visuels ci-dessus