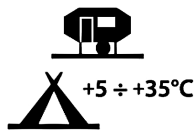




**STAWIAĆ NA PŁASKIM
PODŁOŻU**
USE ON FLAT SURFACE
AUF EINEM FLACHEN BODEN
HINSTELLEN
использовать на ровной
поверхности



CZYŚCIĆ WODĄ
FOR CLEANING USE ONLY WATER
MIT KLAREM WASSER REINIGEN
МЫТЬ ТОЛЬКО ВОДОЙ



**MEBEL DO UŻYTKU
NA ZEWNĄTRZ- KAMPING**
DESIGNED FOR OUTDOOR USE- CAMPING
MÖBEL FÜR DEN AUSSENBEREICH
для уличного пользования



CHRONIĆ PRZED WILGOCIĄ
KEEP AWAY FROM MOISTURE
VOR FEUCHTIGKEIT SCHÜTZEN
беречь от влажности



Więcej informacji znajdziesz tutaj:
www.dajar.com

PL Cechy produktu Dajar Sp. z o.o. opatrzone znakiem TÜV:

- Skonsultowana w laboratorium niemieckiej jednostki certyfikującej konstrukcja.
- Ocenione i przebadane materiały i surowce zastosowane do wyrobu (analiza atestów, trwałości, szkodliwości, odporności na czynniki zewnętrzne itp.).
- Przebadane w laboratorium egzemplarze produktów na wszystkie istotne parametry i maksymalne obciążenia normowe.
- Produkt bezpieczny, trwały, wykonany z materiałów przyjaznych użytkownikowi.
- Produkt wyprodukowany w firmie nadzorowanej przez niezależną jednostkę TÜV pod kątem spełnienia wymagań normowych, parametrów użytkowych i jakości w produkcji przemysłowej oraz gwarancji jakości na każdym etapie produkcji.
- Produkty, które już są na rynku poddawane są wyrzutowej kontroli przez jednostkę certyfikującą na zgodność z dokumentacją, badanymi wzorami i wymaganiami norm.

RUS Характеристики продукции ООО Dajar отмеченные знаком TÜV:

- Консультируемая конструкция в лаборатории немецкой сертифицирующей организации.
- Исследованные и испытанные материалы и сырье применяемые в производстве (анализ сертификатов, прочности, вредности, устойчивости к действиям внешней среды и т.д.).
- Исследованные в лабораторных условиях экземпляры продукции на все возможные существенные параметры и максимальные нормируемые нагрузки.
- Продукция безопасная, прочная, изготовлена из материалов дружественных потребителю
- Продукция произведена в фирме контролируемой независимой организацией TÜV на предмет соответствия нормам, параметрам эксплуатации и качества промышленной продукции также гарантии качества на каждом этапе производства.
- Продукция представленная на рынке подвергается выборочному контролю сертифицирующей организацией на соответствие документации, исследованным образцам (эталонам) и требуемым нормам.

CZ Vlastnosti výrobku firmy Dajar Sp. z o.o. označených známkou TÜV:

- Konstrukce byla konzultována v laboratorii německého certifikačního orgánu.
- K výrobě byly použity jediné přezkoušené materiály a suroviny (analýza certifikátů, životnosti, škodlivosti a odolnosti vůči povětrnostním vlivům apod.).
- Jednotlivé exempláře výrobků jsou přezkoušeny s ohledem na všechny důležité parametry a maximální zatížení dle norem.
- Výrobek je bezpečný, odolný a zhotovený s použitím uživatelsky přívětivých materiálů.
- Výrobek je vyroben ve firmě pod neustálým dohledem nezávislého orgánu TÜV pro: zajištění splnění normových požadavků, dodržování uživatelských parametrů, pro kvalitu průmyslové výroby a zároveň pro garanci kvality při každé etapě výrobního procesu.
- Výrobky, které jsou již na trhu, jsou náhodně kontrolovány certifikačním orgánem a to v souvislosti s dodržováním dokumentace, testovanými vzorky a normovými požadavky.

GB Features of products by Dajar Sp. z o.o. with the TÜV sign:

- Construction consulted in a laboratory of a German certification unit.
- Tested and approved raw materials and materials used for production (analysis of seals of approval, durability, harmfulness, resistance to weather conditions, etc.).
- Product units tested in a laboratory for all crucial parameters and maximum standard loads.
- Safe, durable product made of user-friendly materials.
- Product was manufactured in a company supervised by a independent TÜV unit regarding fulfilment of standard requirements, usage parameters and quality in industry production as well as guarantee of quality on every level of production.
- Products that are already on the market are being randomly tested by a certification unit for compliance with documentation, examined lines and standard requirements.

D Merkmale des Produktes von Dajar Sp. z o.o., mit der Marke TÜV versehen:

- Der Bau wurde im Labor der deutschen Kontrollstelle untersucht.
- Die verwendeten Ausgangs- und Rohstoffe wurden bewertet und geprüft (Prüfberichte, Stabilitätsprüfungen, Schädlichkeitstests, Beständigkeitstests gegen äußere Faktoren u.s.w.).
- Die Produktexemplare wurden in einem Labor, in Bezug auf alle wichtigen Parameter und auf die höchsten, durch Normen bedingten Leistungen untersucht.
- Das Produkt ist sicher, dauerhaft und aus benutzerfreundlichen Stoffen hergestellt.
- Das Produkt wurde von einer Firma hergestellt, die durch eine unabhängige TÜV-Einheit, in Bezug auf Einhaltung der Normen, Betriebsparameter und Qualität in der Industrieproduktion sowie auf Qualitätssicherung in jeder Produktionsphase überwacht wird.
- Die Produkte, die bereits auf den Markt gebracht worden sind, werden durch die Kontrollstelle stichprobenweise in Bezug auf Einhaltung von Dokumentationen, Testmustern und Normen geprüft.

SK Vlastnosti výrobku firmy Dajar Sp. z o.o. označených známkou TÜV:

- Konstrukcia bola konzultovaná v laboratóriu nemeckého certifikačného orgánu.
- K výrobe boli použité jedine preskúšané materiály a suroviny (analýza certifikátov, životnosti, škodlivosti a odolnosti voči poveternostným vplyvom a pod.).
- Jednotlivé exempláre výrobkov sú preskúšané s ohľadom na všetky dôležité parametre a maximálne zaťaženie podľa noriem.
- Výrobok je bezpečný, odolný a zhotovený s použitím užívateľsky prívetivých materiálov.
- Výrobok je vyrobený vo firme pod neustálym dohľadom nezávislého orgánu TÜV na: zabezpečenie splnenia požiadaviek normy, dodržiavanie užívateľských parametrov, kvalitu priemyselnej výroby a zároveň garanciu kvality pri každej etape výrobného procesu.
- Výrobky, ktoré sú už na trhu, sú náhodne kontrolované certifikačným orgánom a to v súvislosti s dodržiavaním dokumentácie, testovanými vzorkami a normovými požiadavky.

Na koniec użyteczności produktu, można go dostarczyć do odpowiednich punktów segregujących odpady.

PL Zachować na wypadek reklamacji.
Postępowanie w przypadku reklamacji:
Niezwłocznie zgłosić zaistniały fakt u sprzedawcy.

- Zgłoszenie powinno zawierać:
- Nr partii produkcyjnej (zawartej na kartonie, produkcji i/lub instrukcji użytkownika),
 - Potwierdzenie zakupu,
 - Dokładny opis uszkodzenia i/lub zdjęcia.

GB Please retain in case of a complaint.
How to act in case of a complaint:
Notify immediately the seller of the ensuing situation.

- The notification should include:
- Batch number (given on the carton, product and/or in the operating manual),
 - Proof of purchase,
 - An exact description of the damage and/or photo.

CZ Uschovat pro případ reklamáce.
Postup při reklamaci.

- Okamžitě nahlásit tuto skutečnost prodejci.
Hlášení by mělo obsahovat:
- Číslo výrobní partie / série (uvedené na obalu, na výrobku a / nebo v uživatelské příručce),
 - Potvrzení nákupu (doklad o prodeji),
 - Detailní popis poškození a / anebo fotografie.

RUS Сохранить на случай рекламации (претензии).
Действия в случае обращения с рекламацией (претензией):

- Незамедлительно сообщить факт обнаружения брака на продавцу.
- Обращение должно содержать:
- Номер партии продукции (размещенной на упаковке, продукт и/или в инструкции пользования),
 - Подтверждение покупки,
 - Подробное описание брака, нарушения целостности и/или фотография.

D Bitte die Montageanleitung bei der Fall einer Reklamation bewahren.

Vorgehensweise bei Reklamationen:
Von der Sachlage unverzüglich den Händler benachrichtigen.

- Der Antrag sollte folgendes beinhalten:
- Lot-Nummer (platziert auf dem Karton, Produkt und / oder in der Gebrauchsanweisung),
 - Kaufbeleg,
 - Detaillierte Beschreibung des Schadens und/oder Fotos.

SK Uschovat' pre prípad reklamácie.
Postup pri reklamáci.

- Okamžite nahlásiť túto skutočnosť predajcovi.
Hlásenie by malo obsahovať:
- Číslo výrobnéj partie / série (uvedené na obale, na výrobku a / alebo v užívateľskej príručke),
 - Potvrdenie nákupu (doklad o predaji),
 - Detailný popis poškodenia a / alebo fotografie.

INSTRUKCJA UŻYTKOWANIA

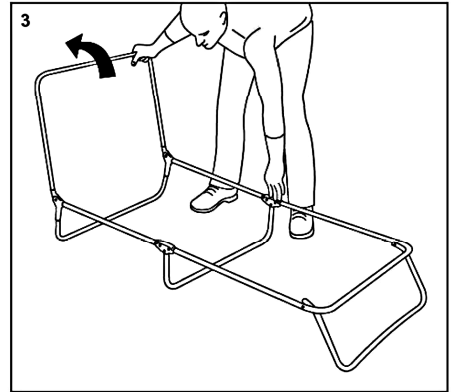
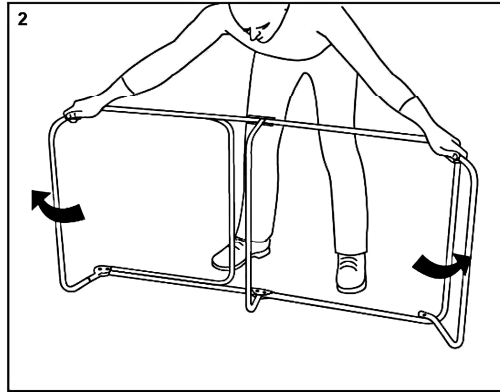
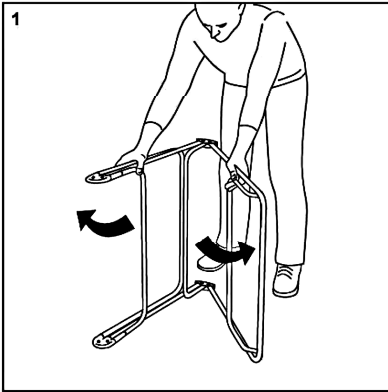
112772

UWAŻNIE PRZECZYTAĆ. WAŻNE! ZACHOWAĆ DO PÓŹNIEJSZEGO STOSOWANIA.

INSTRUCTIONS IMPORTANT READ. CAREFULLY! KEEP FOR FUTURE USE.

ANLEITUNG WICHTIG! FÜR ZUKÜNFTIGE BENUTZUNG AUFBEWAHREN. SORGFÄLTIG LESEN.

ИНСТРУКЦИЯ важно! прочтите внимательно и сохраните для дальнейшего обращения!



PRODUCENT: DAJAR Sp. z o.o.
ul. Poławska 6
75-072 Koszalin
Polska

