

Artens

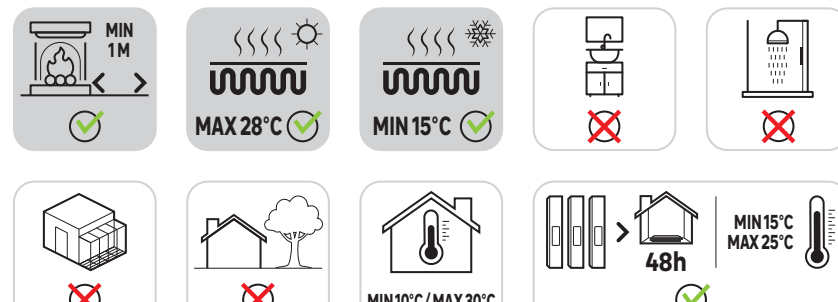
- REVÊTEMENT DE SOL STRATIFIÉ **FR**
 - SUELO LAMINADO **ES**
 - PAVIMENTO FLUTUANTE LAMINADO **PT**
 - PAVIMENTO LAMINATO **IT**
 - ΔΑΠΕΔΟ ΛΑΜΙΝΑΤΕ **EL**
 - PODŁOGI LAMINOWANE **PL**
 - ACOPERIRE STRATIFICATĂ PENTRU SOL **RO**
 - LAMINATE FLOORING **UK**
 - ЛАМІНОВАНА ПОКРИТТЯ ДЛЯ ПІДЛОГИ **UA**
 - PISO LAMINADO **BR**
- (Contém 9 peças)

FORTE

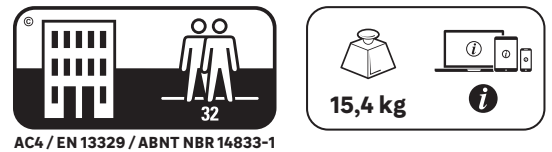
8 mm



128,5 cm x 19,2 cm x 9 = 2,22 m²



Adeo Services 135 Rue Sadi Carnot - CS00001 59790 RONCHIN - France. UA - Виробник: ТОВ "Адео Сервісес С.А.", вул. Сади Карно, СС 00001, 59790 Роншєн, Франція. Importer: ТОВ "Лерой Мерлен Україна", 04201 Україна, м. Київ, вул. Полярна 17А, +380 44 498 46 00. Importer primar în România: S.C. LEROY MERLIN COMPANHIA BRASILEIRA DE BRICOLAGEM CNPJ: 01.438.784/0001-05, Rua Pascoal, Paris, nº. 525, 6º andar, cj 61 a 64, Vila Cordeiro, São Paulo - SP, CEP: 04581-060 CALAM (Central de Atendimento Leroy Merlin) Capitais 4020-5376 Demais Regiões 0800-0205376. ZA - Importer by Adeo South Africa PTY LTD T/A Leroy Merlin, Hosted in Leroy Merlin Fourways Store 35 Roos Street, Wilkoppen Ext 91, Sandton, 2109 Johannesburg, Gauteng, South Africa Tel: +27 10 493 8000 Email: contact@leroymerlin.co.za

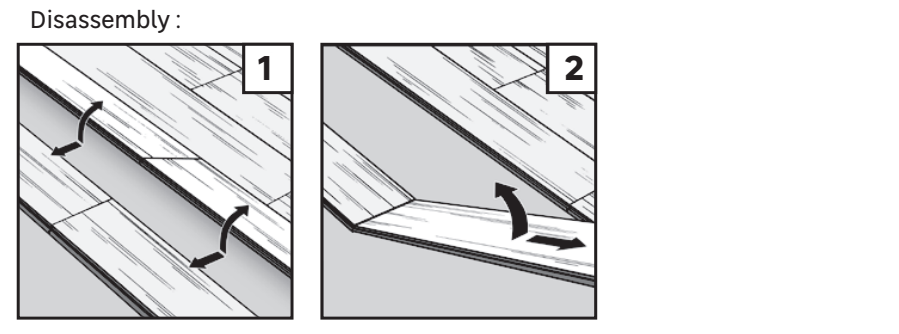
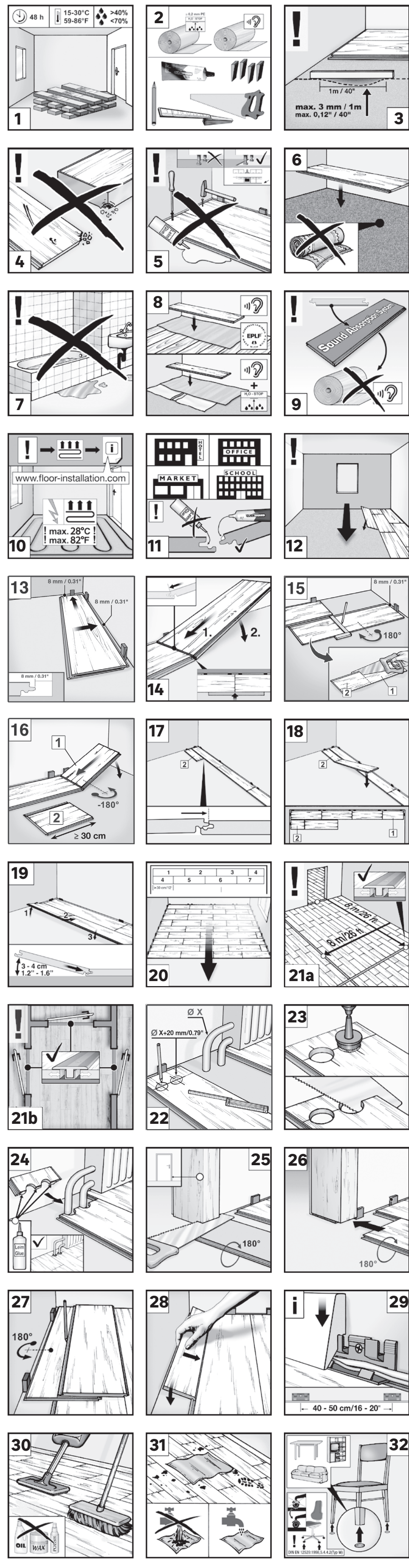


FR * Garantie 20 ans. ES * 20 años de garantía. PT * Garantia de 20 anos. IT * Garanzia 20 anni. EL * Εγγύηση 20 ετών. PL * 20 lata gwarancji. RO * Garanție 20 ani. UK * 20 year warranty. UA * Гарантія 20 років. BR * 20 anos de garantia.

BR - Prazo de validade: Indeterminada. Produto não perecível. Contém 9 peças. IMAGENS ILUSTRATIVAS. UA - Строки придатності: необмежені. Дата виготовлення: див. на вироб або на упаковці. EN - Made in Germany. UA - Країна походження: Німеччина. BR - Fabricado na Alemanha.



***FR - Etendue de la garantie.** La garantie commerciale est valable à compter de la date de livraison du produit au client. La garantie couvre uniquement la valeur du produit. Exclusions de garantie: Usages du produit non prévus, défaut d'aspect suite à l'application d'un produit d'entretien non approprié, usure graduelle, progressive et prévisible du produit, désordre consécutif à une pose ne respectant pas les règles d'installation et les indications de la notice, dégâts générés par la chute d'objets et dégâts des eaux. Pour toutes autres informations veuillez contacter votre revendeur. ***ES - Amplitud de la garantía.** La garantía comercial es válida a partir de la fecha de entrega del producto al cliente. La garantía cubre únicamente el precio del producto. Exclusiones de la garantía: Usos no previstos del producto, deterioro del aspecto derivado de la utilización de productos de limpieza inadecuados, desgaste gradual, progresivo y previsible del producto, deterioro debido al incumplimiento de las instrucciones de instalación y las indicaciones de las instrucciones de uso, daños producidos por la caída de objetos y daños por agua. Para más información, consulte a su distribuidor. ***PT - Validade da garantia.** A garantia comercial é válida a contar da data de entrega do produto ao cliente. A garantia cobre apenas o valor do produto. Exclui-se da garantia: Utilizações não previstas ou indevidas do produto, má aparência resultante da aplicação de um produto de manutenção não adequado, desgaste gradual, progressivo e previsível do produto, danos provocados por uma instalação feita sem respeitar as regras de instalação e as indicações das instruções, danos ocasionados pela queda de objetos ou provocados por águas ou humidade. Contacte o seu revendedor se necessitar de informações adicionais. ***IT - Garanzia.** La garanzia commerciale è valida a decorrere dalla data di consegna del prodotto al cliente. La garanzia copre unicamente il valore del prodotto. Esclusioni di garanzia: usi del prodotto non previsti, difetti nell'aspetto dovuti all'applicazione di un prodotto di manutenzione non appropriato, usura graduale, progressiva e prevedibile del prodotto, difetti conseguenti ad una posa non rispettosa delle regole di installazione e le indicazioni del manuale, danni prodotti dalla caduta di oggetti e danni causati dall'acqua. Per tutte le altre informazioni contattare il rivenditore. ***EL - Εγγύηση εμβέλειας.** Η εγγύηση εμβέλειας ισχύει από την ημερομηνία παράδοσης του προϊόντος στον πελάτη. Η εγγύηση καλύπτει μόνο την αξία του προϊόντος. Εξαιρούνται από την εγγύηση: Μη συμμόρφωση με τις οδηγίες τοποθέτησης, φθορά του προϊόντος, φθορά που προκύπτει από τη χρήση, οξείδωση ή αλλοίωση του προϊόντος, φθορά που προκύπτει από τη χρήση, οξείδωση ή αλλοίωση του προϊόντος, φθορά που προκύπτει από τη χρήση, οξείδωση ή αλλοίωση του προϊόντος, φθορά που προκύπτει από τη χρήση, οξείδωση ή αλλοίωση του προϊόντος. ***PL - Zakres gwarancji.** Gwarancja handlowa obowiązuje od daty dostarczenia produktu do klienta. Gwarancja jest ograniczona do wartości produktu. Gwarancja nie obejmuje: korzystania z produktu w sposób niezgodny z przeznaczeniem, naturalnego, stopniowego i przewidywanego zużycia produktu, uszkodzeń powstałych na skutek niewłaściwej instalacji i uszkodzeń zamieszczonych w instrukcji, uszkodzeń powstałych na skutek upadku lub dostania się wody do urządzenia. Aby uzyskać szczegółowe informacje, należy skontaktować się ze sprzedawcą produktu. ***RO - Durata garanției.** Garanția comercială este valabilă începând de la data livrării produsului către client. Garanția acoperă exclusiv valoarea produsului. Excluzi din garanție: Utilizări neprevăzute ale produsului, defecte de aspect datorate ca urmare a folosirii unui produs de întreținere necorespunzător uzură treptată, progresivă și previzibilă a produsului, degradările rezultate dintr-o montare care nu respectă regulile de instalare și indicațiile din instrucțiunile de utilizare, deteriorările generate prin căderea obiectelor sau inundare. Pentru orice alte informații vă rugăm să contactați magazinul din care l-ați cumpărat. ***UK - Scope of the warranty.** The commercial warranty is valid from the delivery date of the product to the customer. The warranty covers the value of the product only. Warranty exclusions: Unintended uses of the product, a defect in its appearance following the use of an inappropriate cleaning product, gradual, progressive and predictable wear of the product, a defect resulting from installation not complying with the installation rules and the instructions provided, damage generated by falling objects and water damage. For all other information, contact your retailer. ***UA - Поширення гарантії.** Комерційна гарантія існує в силу з дня доставки продукту клієнту. Гарантія поширюється виключно на вартість продукту. Гарантія не покриває такі випадки: використання продукту не за призначенням, пошкодження продукту в результаті використання неадекватних засобів для догляду, передбачувані поступові зносу продукту, пошкодження, що виникають внаслідок використання продукту не за призначенням в інструкції, пошкодження, викликані падінням предметів або впливом води. За будь-якої іншої інформації зверніться до свого дистриб'ютора. ***BR - Validade da garantia.** A garantia comercial é válida a partir da data de entrega do produto ao cliente. A garantia cobre apenas o valor do produto. Exclui-se da garantia: Utilizações não previstas ou indevidas do produto, má aparência resultante da aplicação de um produto de manutenção não adequado, desgaste gradual, progressivo e previsível do produto, danos provocados por uma instalação feita sem respeitar as regras de instalação e as indicações da nota explicativa, danos ocasionados pela queda de objetos ou provocados por água ou umidade. Contacte o seu revendedor se necessitar de informações adicionais.



26 rue du Maréchal Leclerc
59128 Flers-en-Escrebieux
Port. +33 (0)7 82 35 94 53
eric.lacroix@dkgroup.fr

FILE NAME :
AW-3276007564860-M-SH-OFFSET-KRONO-DE FOR 8 A NBOOSTER

STEP
01 - 21/12/23
02 - 22/01/24

PRINTING COLOR

- Cyan
- Magenta
- Yellow
- Black

FILE NUMBER :
20230620

CUSTOMER :
Adeo Services

DIE CUT :
185x600 mm

SEND
-

FR * Garantie 20 ans. ES * 20 años de garantía. PT * Garantia de 20 anos. IT * Garanzia 20 anni. EL * Εγγύηση 20 ετών. PL * 20 lata gwarancji. RO * Garanție 20 ani. UK * 20 year warranty. UA * Гарантія 20 років. BR * 20 anos de garantia.

FORTE

Cyan	56%
Magenta	24%
Jaune	11%
Noir	34%

Pantone 5415C

This file is not ready to print. Trapping and overprinting will be done by the reprohouse. DieCut