

- FR** Nous vous remercions d'avoir acheté ce produit. Nous vous conseillons de lire attentivement la notice d'installation, d'utilisation et d'entretien. Nous avons conçu ce produit pour vous apporter entière satisfaction. Si vous avez besoin d'aide l'équipe de votre magasin est à votre disposition pour vous accompagner.
- ES** Le agradecemos haber comprado este producto. Le recomendamos leer atentamente el manual de instalación, uso y mantenimiento. Este producto ha sido diseñado para proporcionarle plena satisfacción. Si necesita alguna ayuda, el personal de la tienda estará a su disposición para guiarle.
- PT** Agradecemos a sua preferência por este produto . Aconselhamo-lo a ler o manual de instalação , utilização , e manutenção com atenção. Criámos este produto para sua completa satisfação. Se precisar de ajuda, a equipa da sua loja está à sua disposição para o acompanhar.
- IT** Grazie per aver acquistato questo prodotto. Vi raccomandiamo di leggere attentamente il manuale di installazione, utilizzo e manutenzione. Questo prodotto è stato progettato per offrirvi la massima soddisfazione. Per ricevere assistenza, il personale del punto vendita è a vostra disposizione.
- EL** Ευχαριστούμε για την αγορά σας αυτού του προϊόντος. Σας συμβουλεύουμε να διαβάσετε προσεκτικά τις οδηγίες εγκατάστασης, χρήσης και συντήρησης. Σχεδιάσαμε αυτό το προϊόν για να σας προσφέρει πλήρη ικανοποίηση. Αν χρειάζεστε βοήθεια, η ομάδα του καταστήματος από το οποίο αγοράσατε το προϊόν είναι στη διάθεσή σας.
- PL** Dziękujemy za zakup produktu firmy. Zalecamy, aby uważanie przeczytać instrukcję instalacji, użytkowania i konserwacji. Ten produkt marki zaprojektowaliśmy, aby spełnić wszystkie panstwa oczekiwania. W razie potrzeby pracownicy sklepu służą Państwu pomocą i są do Państwa dyspozycji.
- UA** Дякуємо вам за покупку цього виробу. Ми радимо вам уважно прочитати інструкції з устанвлення, експлуатації та технічного обслуговування. Ми розробили цей виріб для того, щоб він приносив вам задоволення. Якщо вам потрібна допомога, співробітники вашого магазину готові допомогти вам.
- RO** Vă mulțumim pentru achiziționarea acestui produs . Vă sfatuim să citiți cu atenție instrucțiunile de instalare, de utilizare și de întreținere. Am conceput acest produs pentru a vă furniza satisfacție totală. Dacă aveți nevoie de ajutor, echipa magazinului de cumpărare este la dispoziția dumneavoastră pentru a vă asista.
- BR** Obrigado por ter adquirido um produto . Nós aconselhamos a ler atentamente o manual de instalação, uso e manutenção. Concebemos um produto para proporcionar total satisfação. Caso precise de ajuda, a equipe da sua loja estará à disposição para te acompanhar.
- EN** Thank you for purchasing this product. We recommend that you read the installation, user and maintenance instructions carefully. We have designed this product to ensure your complete satisfaction. If you require assistance, the team at your retailer is on hand to help you.

FR	Plan de la notice	PL	Plan instrukcji
ES	Esquema del folleto	UA	План інструкції
PT	Plano de instruções	RO	Planul instrucțiunilor
IT	Piano delle istruzioni	BR	Esboço do folheto
EL	Σχέδιο οδηγιών	EN	Overview of the guide

01

FR : Matériel - **ES** : Material - **PT** : Material - **IT** : Materiale
EL : Υλικό - **PL** : Materiał - **UA** : Матеріал - **RO** : Material
BR : Material - **EN** : Equipment



02

FR : Montage - **ES** : Montaje - **PT** : Montagem - **IT** : Montaggio
EL : Συναρμολόγηση - **PL** : Montaż - **UA** : Збірка - **RO** : Montaj
BR : Montagem - **EN** : Assembly



03

FR : Utilisation - **ES** : Utilización - **PT** : Utilização - **IT** : Uso
EL : Χρήση - **PL** : Użytkowanie - **UA** : Використання - **RO** : Utilizare
BR : Uso - **EN** : Using



04

FR : Entretien - **ES** : Mantenimiento - **PT** : Manutenção - **IT** : Manutenzione
EL : Συντήρηση - **PL** : Konserwacja - **UA** : Технічне обслуговування
RO : Întreținere - **BR** : Manutenção - **EN** : Maintenance



05

FR : Changement de mousseur - **ES** : Cambio de aireador
PT : Mudança de arejador - **IT** : Cambio rompigetto
EL : Αλλαγή αεράτορα - **PL** : Wymiana perlatora - **UA** : Заміна аератора
RO : Schimbare aerator - **BR** : Substituição do aerador
EN : Replacing the aerator



06

FR : Changement de cartouche - **ES** : Cambio de cartucho
PT : Mudança de cartucho - **IT** : Cambio cartuccia - **EL** : Αλλαγή φυσιγγίου
PL : Wymiana wkładu - **UA** : Заміна картриджа
RO : Schimbare cartuş - **BR** : Substituição de cartucho
EN : Replacing the cartridge



07

FR : Changement de flexibles - **ES** : Cambio de flexibles
PT : Mudança de flexíveis - **IT** : Cambio flessibili - **EL** : Αλλαγή λάστιχων
PL : Wymiana wężyków instalacyjnych
UA : гнучкого шланга для змішувача
RO : Schimbare furtune flexibilibile - **BR** : Substituição das mangueiras
EN : Replacing the hoses



IMPORTANT, à conserver pour consultation ultérieure : à lire attentivement

IMPORTANTE, conservar para consultar posteriormente : leer atentamente

IMPORTANTE, conservar para futuras consultas : por favor, leia com atenção

IMPORTANTE, da conservare per ulteriore consultazione : da leggere attentamente

ΣΗΜΑΝΤΙΚΟ, κρατήστε το για μελλοντική αναφορά. Διαβάστε το προσεκτικά



WAŻNE, przeczytać uważnie i zachować na przyszłość

ВАЖЛИВО, збережіть для подальшого використання. Уважно прочитайте

IMPORTANT, a se pastra pentru consultarea ulterioara: citiți cu atenție

IMPORTANTE, por favor manter para referência futura: leia com atenção

IMPORTANT, to be retained for future reference: please read carefully

 <p>Min. 1 Bar Max. 10 Bar</p> <p>.....</p> <p>👍 2-6* Bar</p> <p>.....</p> <p>Max dif. COLD-HOT : < 2 Bar</p>	 <p>Max. 70°C</p> <p>.....</p> <p>👍 65 °C</p>
---	---

- FR** Si la pression est supérieure à 5 bar, il est nécessaire de rajouter un réducteur de pression.
- ES** Si la presión es superior a 5 bar, es necesario añadir un reductor de presión.
- PT** Se a pressão for superior a 5 bar, será necessário acrescentar um redutor de pressão.
- IT** Se la pressione è superiore a 5 bar, bisogna aggiungere un riduttore di pressione.
- EL** Εάν η υπερβεί τα 5 bar, είναι απαραίτητη η προσθήκη μειωτή πίεσης.
- PL** Jeżeli ciśnienie jest wyższe niż 5 barów, należy dodać reduktor ciśnienia.
- UA** Якщо тиск перевищує 5 бар, необхідно додати редуктор тиску.
- RO** Dacă presiunea este mai mare de 5 bari, este necesar să adăugati un reductor de presiune.
- BR** Se a pressão for superior a 5 bar, é necessário adicionar um reductor de pressão.
- EN** If the pressure is over 5 bar, a pressure reducing valve must be added.

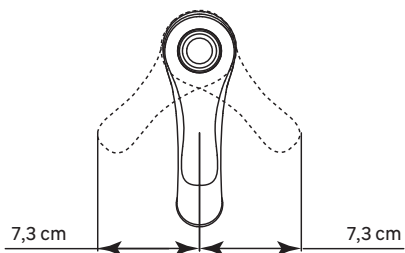
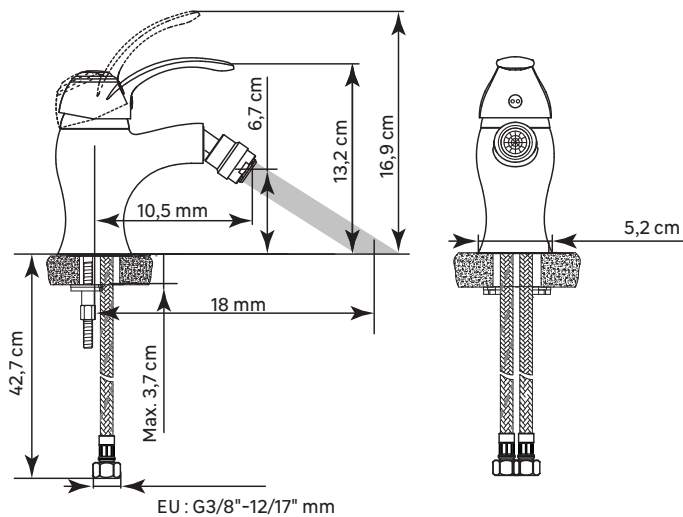


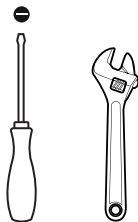
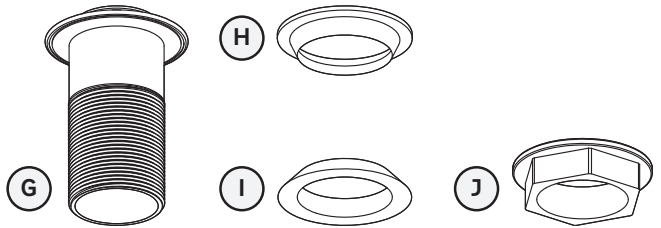
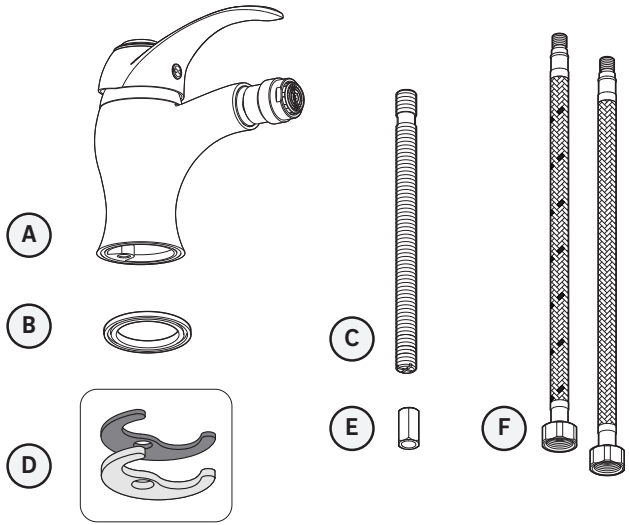
- FR** Attestation de conformité sanitaire.
- ES** Certificado de conformidad sanitaria.
- PT** Atestado de conformidade sanitária.
- IT** Attestazione di conformità sanitaria.
- EL** Βεβαίωση υγειονομικής συμμόρφωσης.
- PL** Certyfikat zgodności sanitarnej.
- UA** Декларація про відповідність санітарним нормам.
- RO** Declarația de conformitate sanitară.
- BR** Certificado de conformidade sanitária.
- EN** Declaration of sanitary conformity.

01

FR Matériel
ES Material
PT Material
IT Materiale
EL Υλικό

PL Materiał
UA Матеріал
RO Material
BR Material
EN Equipment

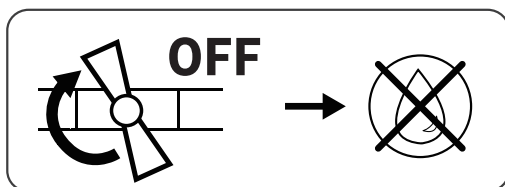
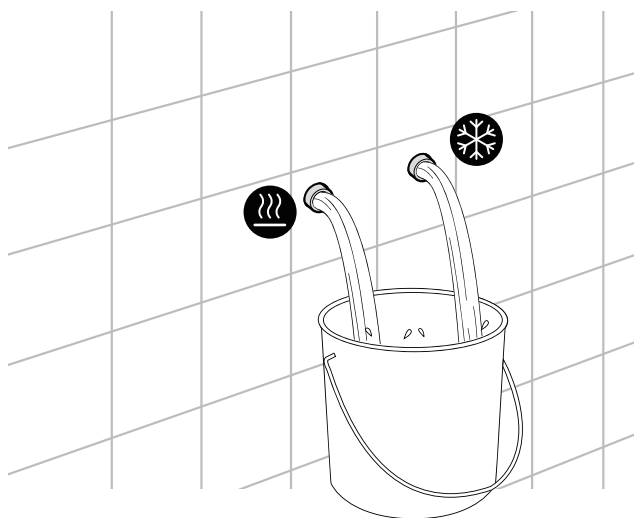
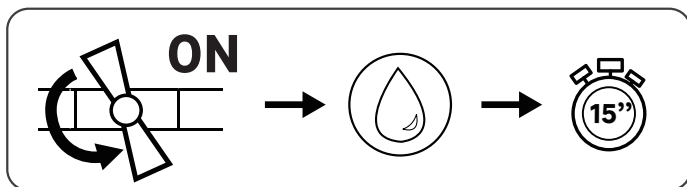




02

FR Montage
ES Montaje
PT Montagem
IT Montaggio
EL Συναρμολόγηση

PL Montaz
UA Збірка
RO Montaj
BR Montagem
EN Assembly

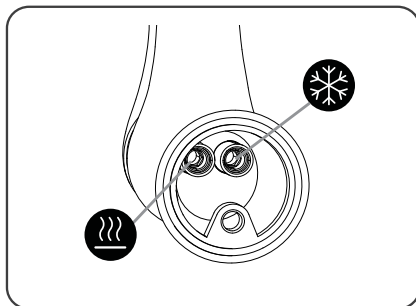




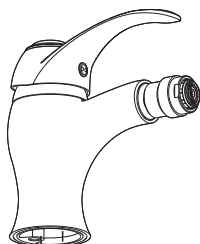
C



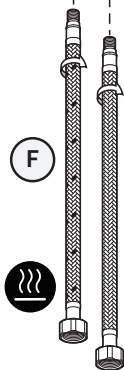
F



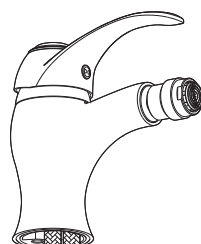
1



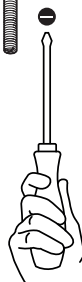
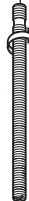
F



2

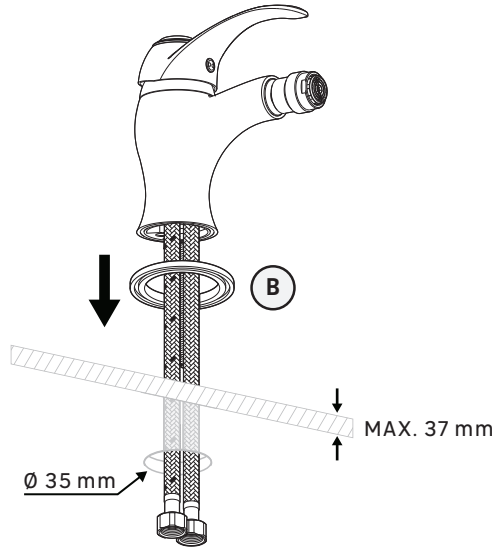


C

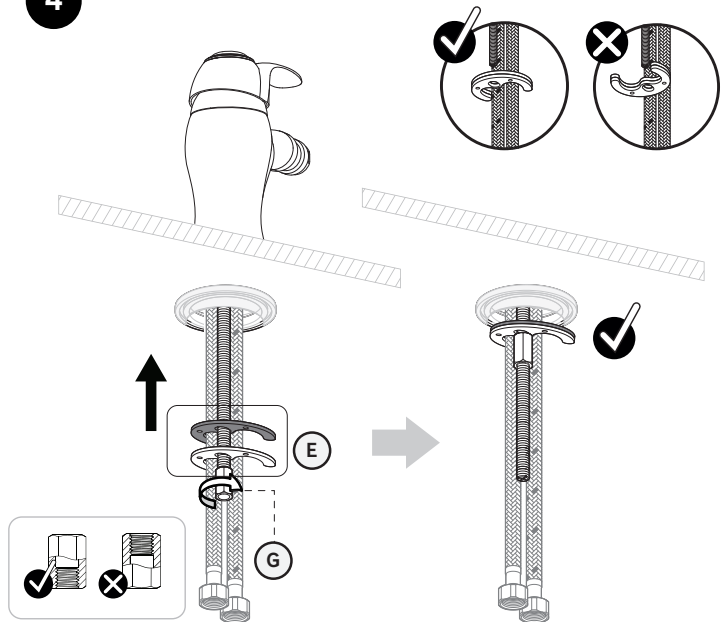


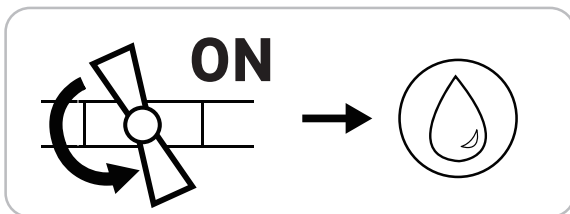
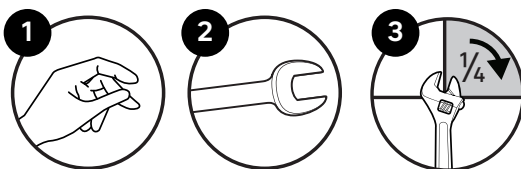
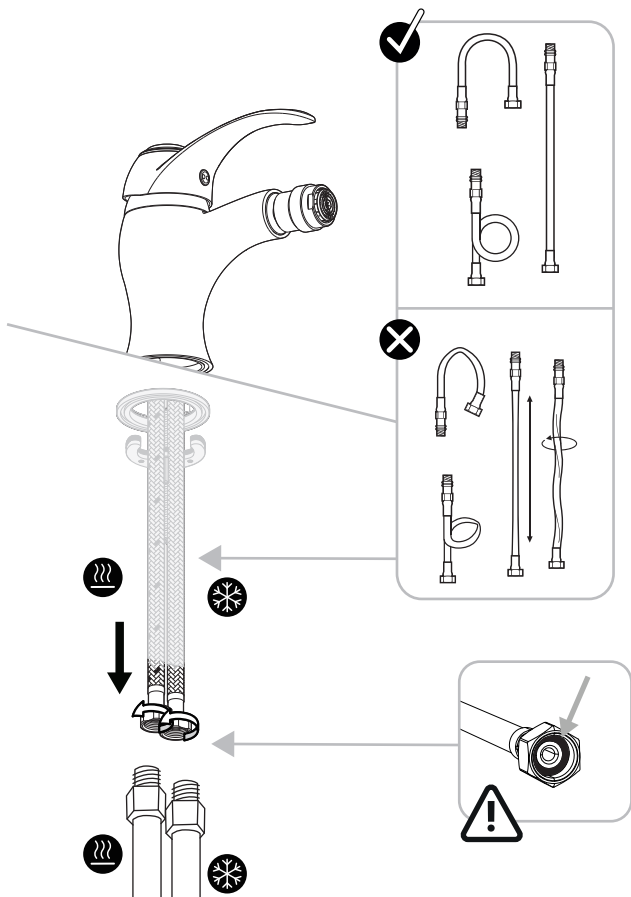


3



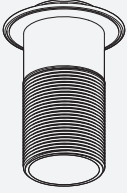
4



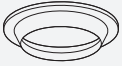




G



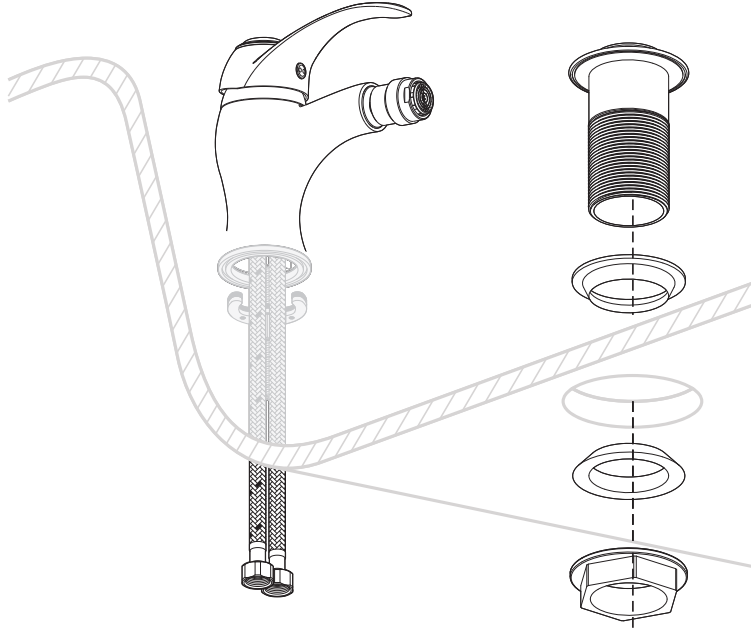
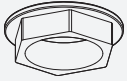
H



I



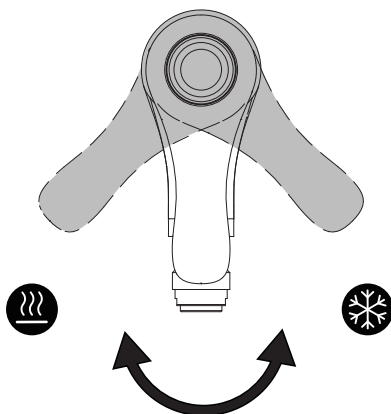
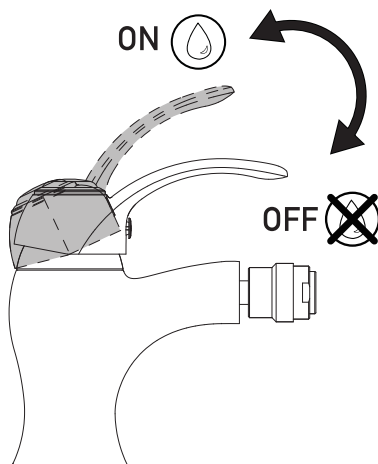
J

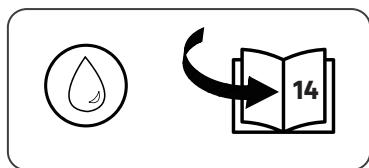
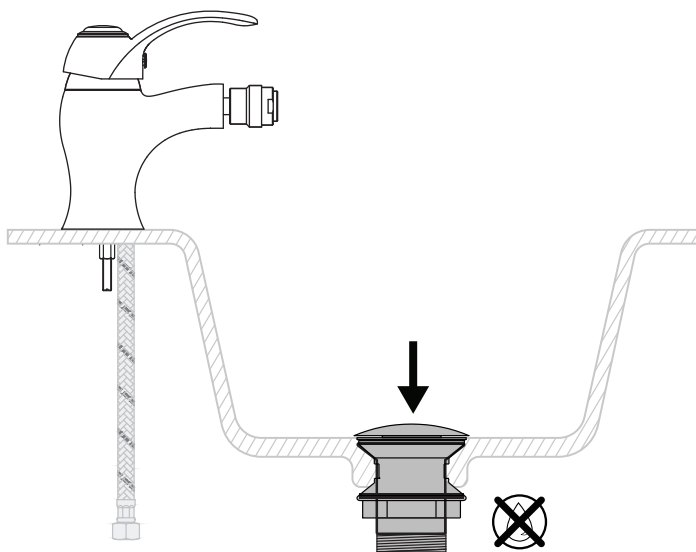
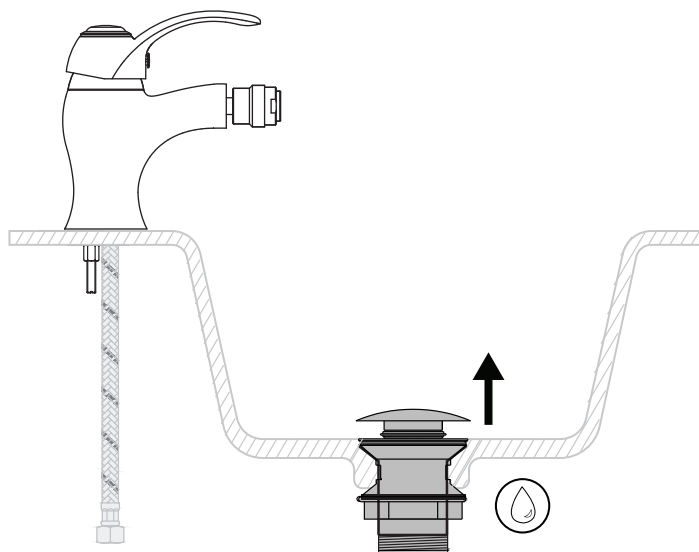


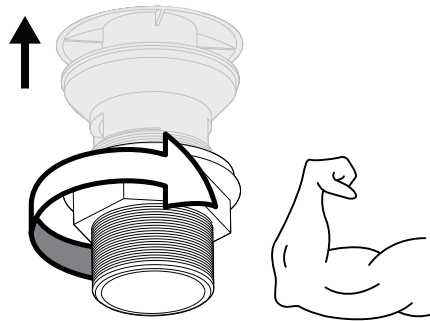
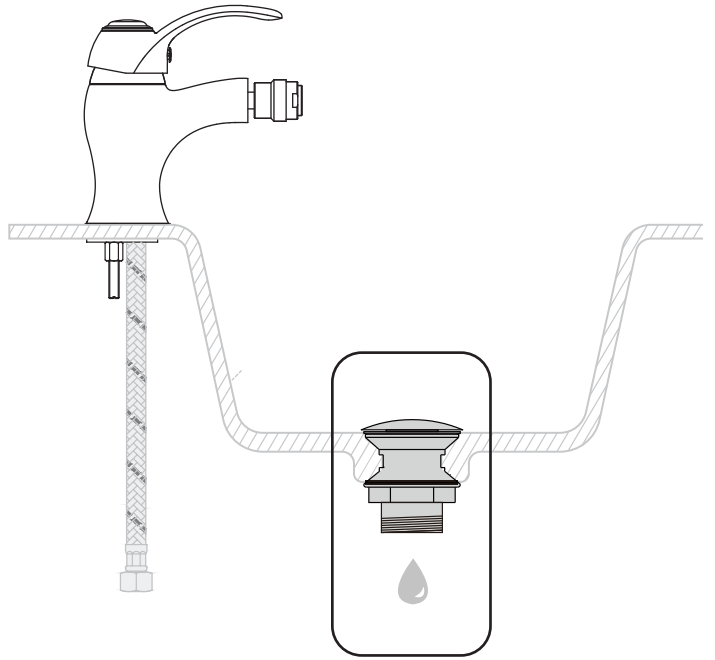
03

FR Utilisation
ES Utilización
PT Utilização
IT Uso
EL Χρήση

PL Użytkowanie
UA Використання
RO Utilizare
BR Uso
EN Using



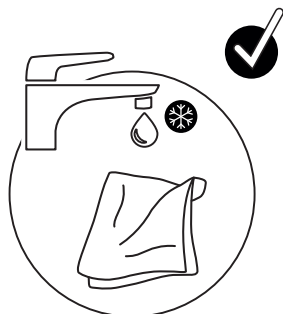




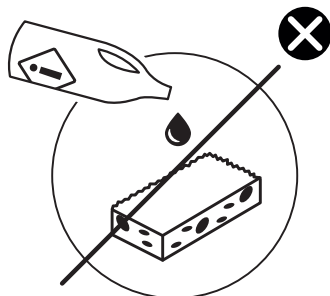
04

FR Entretien
ES Mantenimiento
PT Manutenção
IT Manutenzione
EL Συντήρηση

PL Konserwacja
UA Використання
RO Întreținere
BR Manutenção
EN Maintenance



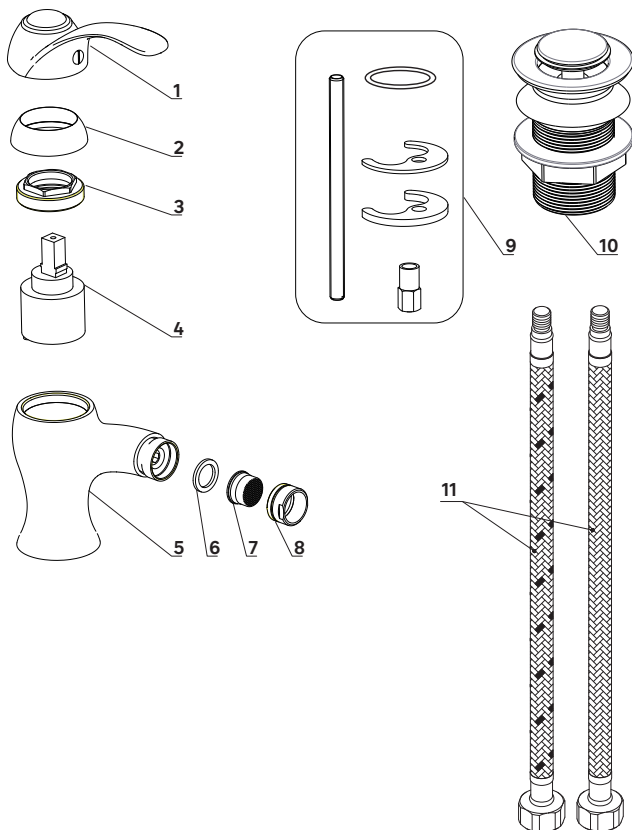
FR Eau claire + microfibre
ES Agua limpia + microfibra
PT Água limpa + microfibra
IT Acqua pulita + microfibra
EL Καθαρό νερό + μικροφίμπρα
PL Czysta woda + mikrofibra
UA Чиста вода + мікрофібра
RO Apa curata + microfibră
BR Água limpa + microfibra
EN Clean water + microfiber



FR Sans solvant
ES Sin disolvente
PT Sem solventes
IT Senza solventi
EL Χωρίς διαλυτικά
PL Bez rozpuszczalnika
UA Без розчинника
RO Fara solvent
BR Sem solventes
EN Solvent-free

FR Se référer au livret de garantie pour plus d'information.
ES Consulte el manual de garantía para más información.
PT Consulte o manual de garantia para mais informações.
IT Consultare il libretto di garanzia per ulteriori informazioni.
EL Ανατρέξτε στο φυλλάδιο της εγγύησης για περισσότερες πληροφορίες.
PL Patrz karcie gwarancyjnej, aby uzyskać więcej informacji.
UA Зверніться до гарантійного талону для отримання додаткової інформації.
RO Vezi broșura de garanție pentru mai multe informații.
BR Favor consultar o folheto de garantia para mais informações.
EN Refer to the warranty booklet for more information.

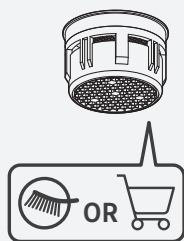
N°	DESCRIPTION	CODE N°	QTY	YEAR WARRANTY
1	Handle	B015016X1	1	5
2	Beautify cover	B015016X2	1	5
3	Pressing nut	B155016X3	1	5
4	Cartridge	SN-40 S/D THEDRA	1	5
5	Mixer body	B115016X4	1	5
6	Washer	B235016X5	1	5
7	Aerator	40.0054.000	1	5
8	Aerator shell	B135016X6	1	5
9	Fixing set	B235016X7	1	5
10	Pop up	B085016X8	1	5
11	Flexible hose - hot water G 3/8XM8X1 L450mm	544180	1	5
	Flexible hose - cold water G 3/8XM8X1 L450mm	544181	1	5



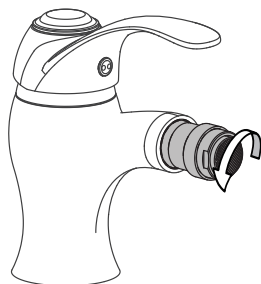
05

FR Changement de mousseur
ES Cambio de aireador
PT Mudança de arejador
IT Cambio rompigetto
EL Αλλαγή αεράτορα

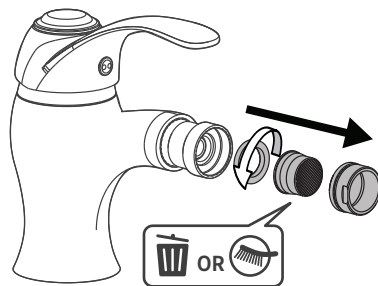
PL Wymiana perlatora
UA Заміна аератора
RO Schimbare aerator
BR Substituição do aerador
EN Replacing the aerator



1



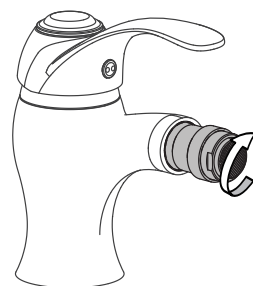
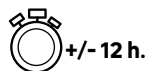
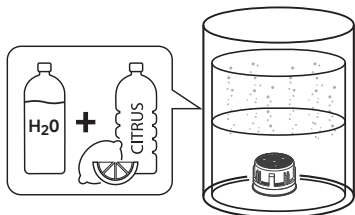
2



3



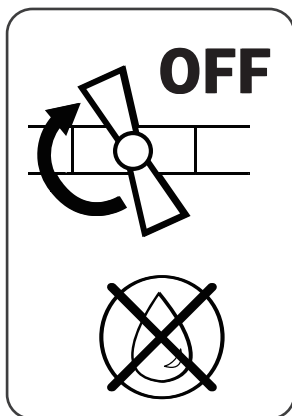
4



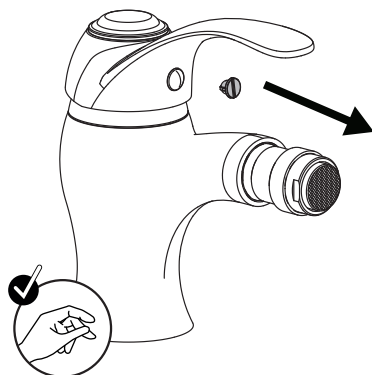
06

FR Changement de cartouche
ES Cambio de cartucho
PT Mudança de cartucho
IT Cambio cartuccia
EL Αλλαγή φουσιγγίου

PL Wymiana wkładu
UA Заміна картриджа
RO Schimbare cartuş
BR Substituição de cartucho
EN Replacing the cartridge

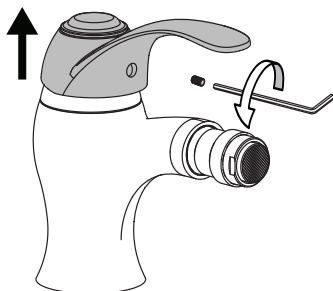


1

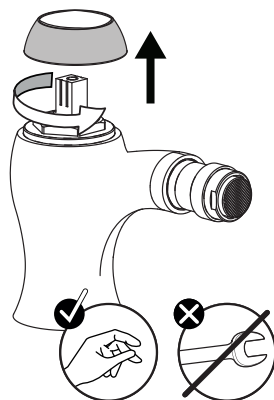


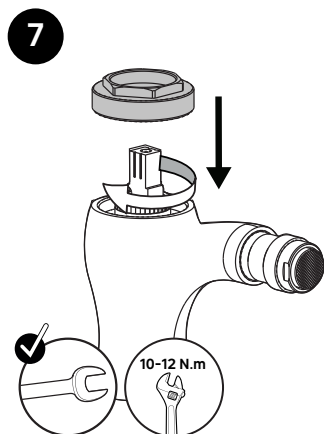
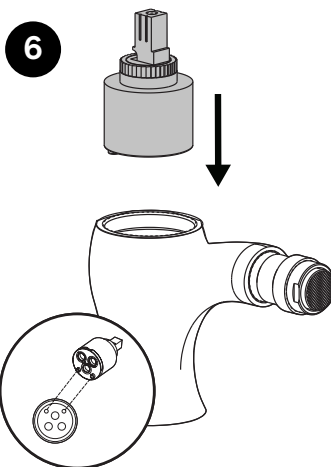
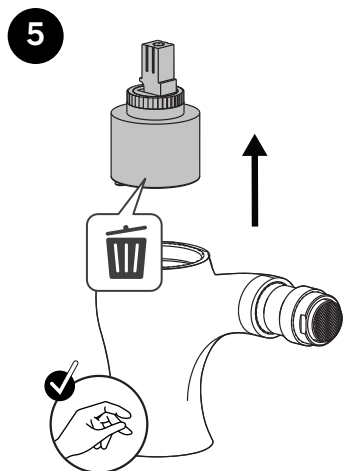
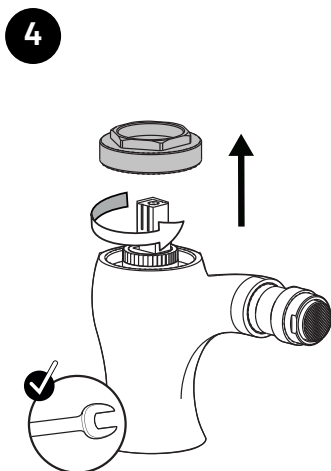
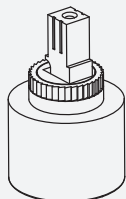
2.5mm

2



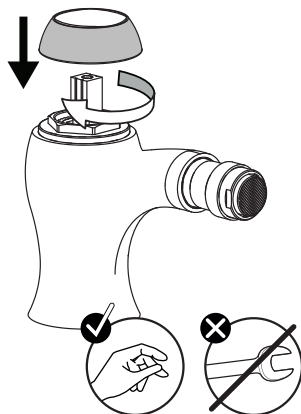
3



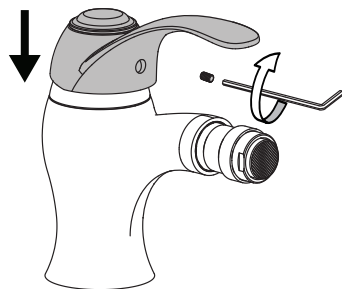




8

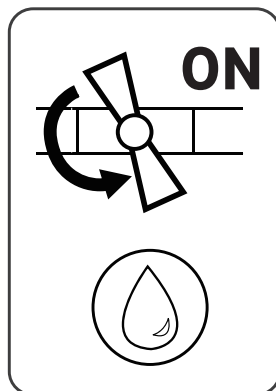
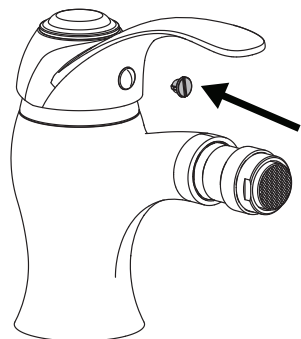


9



2.5mm

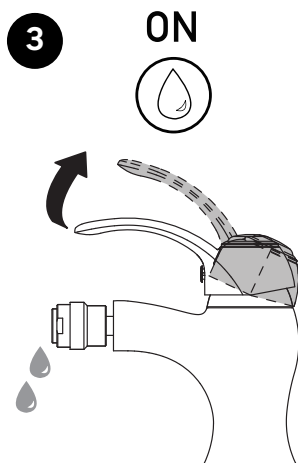
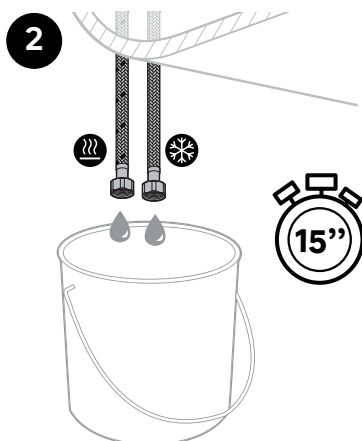
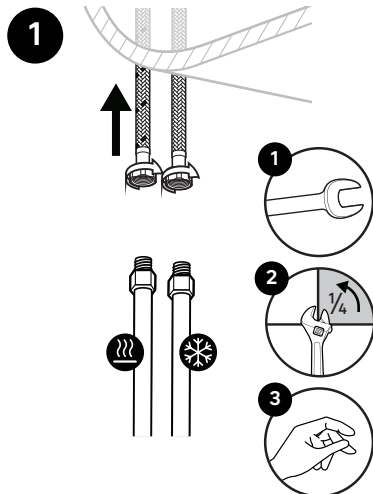
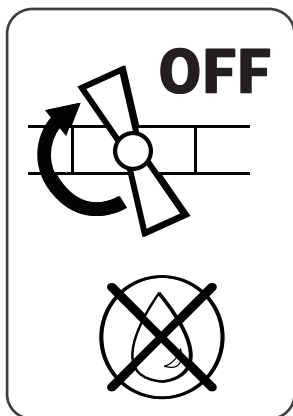
10



07

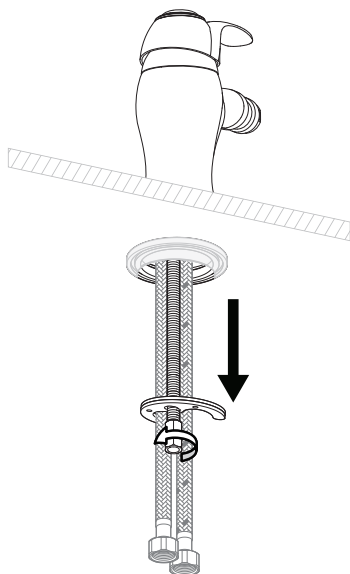
FR Changement de flexibles
ES Cambio de flexibles
PT Mudança de flexíveis
IT Cambio flessibili
EL Αλλαγή λάστιχων

PL Wymiana wężyków instalacyjnych
UA гнучкого шланга для змішувача ауыстыру
RO Schimbare furtune flexibile
BR Substituição das mangueiras
EN Replacing the hoses

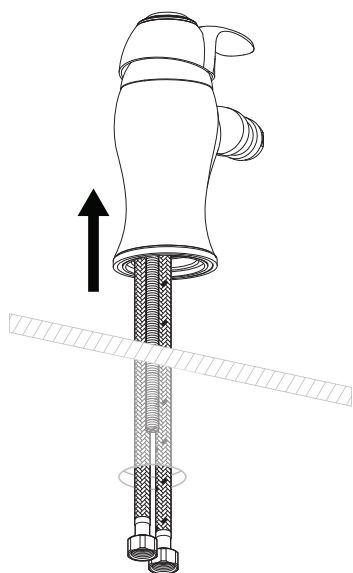




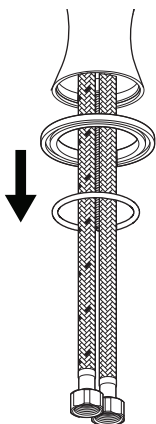
4



5

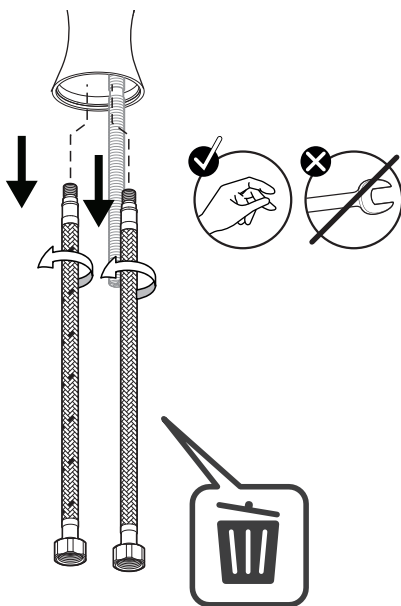


6

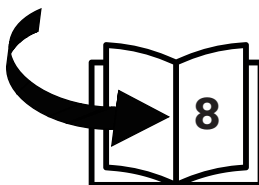




7



8



FR	Montage	PL	Montaz
ES	Montaje	UA	Збірка
PT	Montagem	RO	Montaj
IT	Montaggio	BR	Montagem
EL	Συναρμολόγηση	EN	Assembly

Сделано в Китае / Қытайда жасалған / Країна походження: Китай /
País de Origem: China / Made in China

Garantie 5 ans / Garantía 5 años / Garantia 5 anos / Garanzia 5 anni /
Εγγύηση 5 ετών / Gwarancja 5 lat / Гарантія 5 лет / Кепілдік: 5 жыл /
Гарантія 5 років / Garantie 5 ani / Garantia 5 anos / 5-year guarantee.



ADEO Services - 135 rue Sadi Carnot - CS 00001. 59790 RONCHIN – FRANCE
Виробник: ТОВ "Адео Сервісез С.А.", вул. Саді Карно, CS 00001, 59790
Роншен, Франція.

Імпортер: ТОВ "Леруа Мерлен Україна", 04201 Україна, м.Київ, вул. Полярна 17А, +380 44 498 46 00. Імпортер приймає претензії від
споживачів щодо товару, а також проводить його ремонт, технічне і гарантійне обслуговування.

Importado e distribuído por LEROY MERLIN COMPANHIA BRASILEIRA DE BRICOLAGEM CNPJ: 01.438.784/0001-05
Rua Pascoal Pais, nº. 525, 6º andar cj 61 a 64, Vila Cordeiro, São Paulo - SP. CEP: 04581-060
CALM (Central de Atendimento Leroy Merlin) Capitais 4020-5376 Demais Regiões 0800-0205376

Imported by Adeo South Africa (PTY) LTD T/A Leroy Merlin,
Hosted in Leroy Merlin Fourways Store 35 Roos Street, Witkoppen Ext 97, Sandton, 2191 Johannesburg, Gauteng, South Africa
Tel: +27 10 493 8000 Email: contact@leroymerlin.co.za